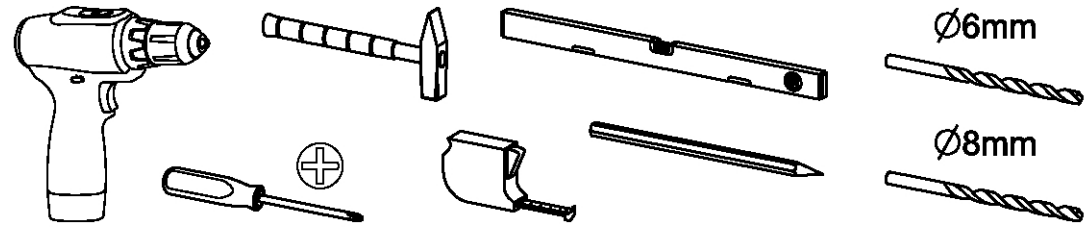


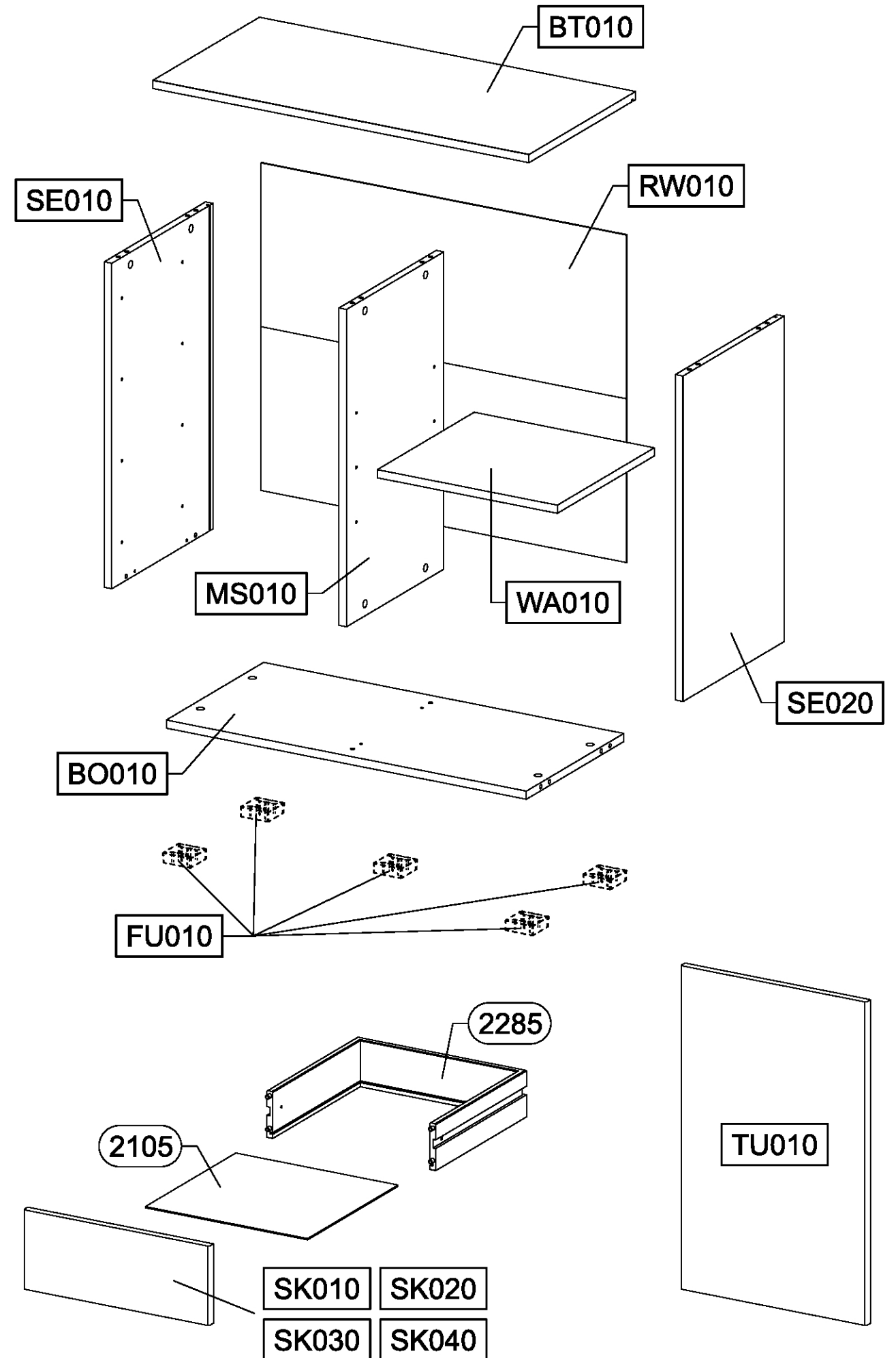
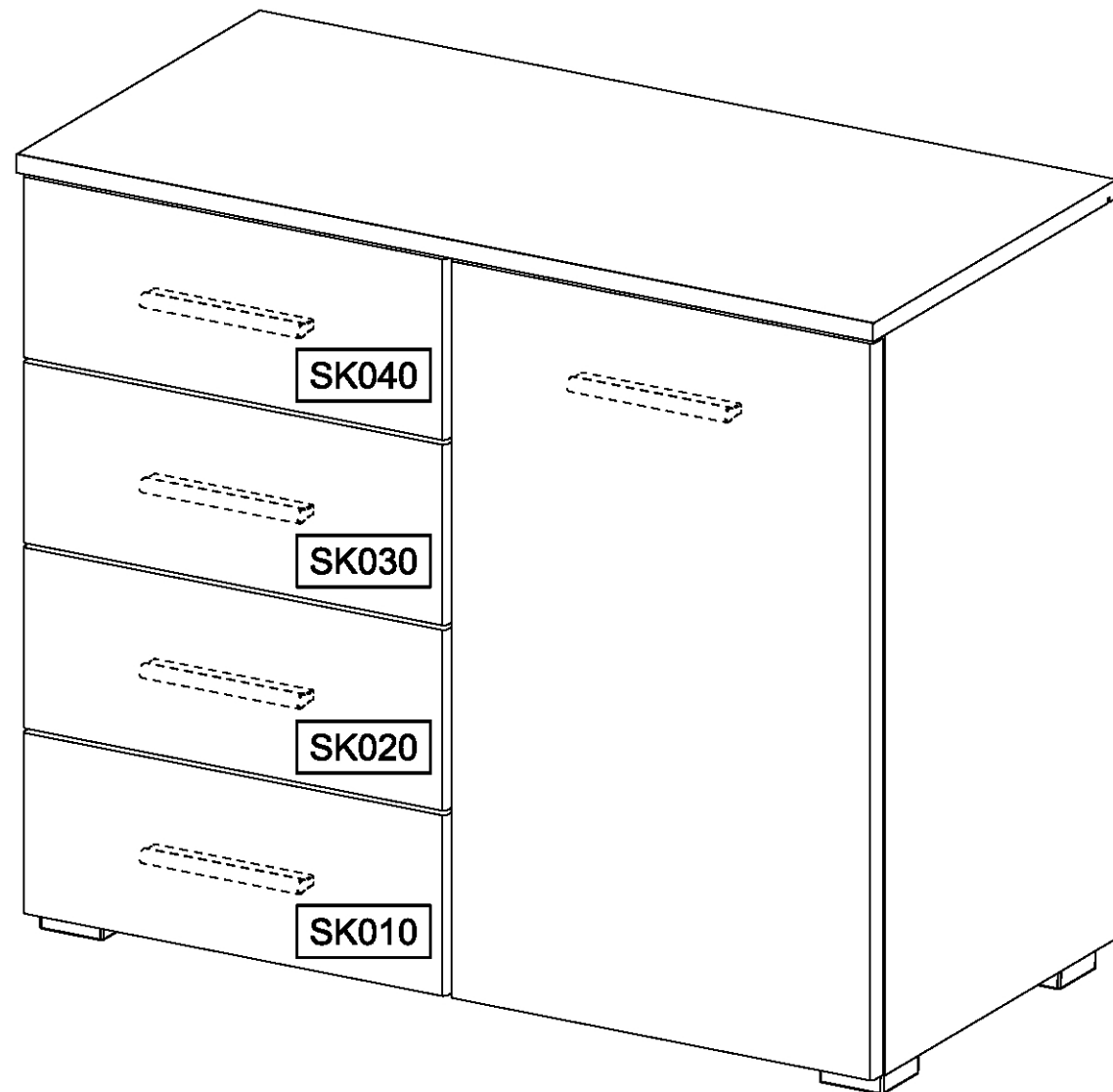
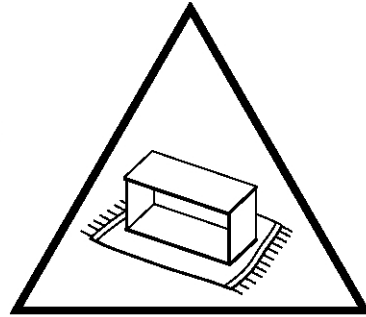
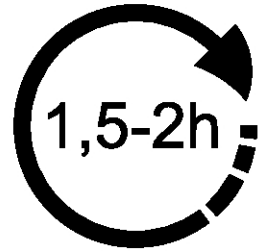
M2600_01

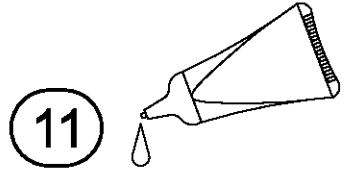
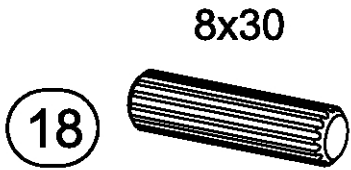
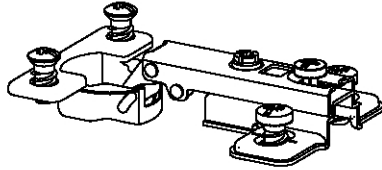
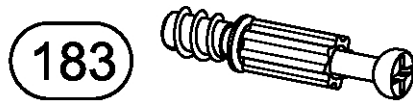

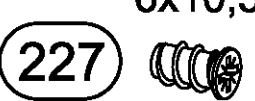
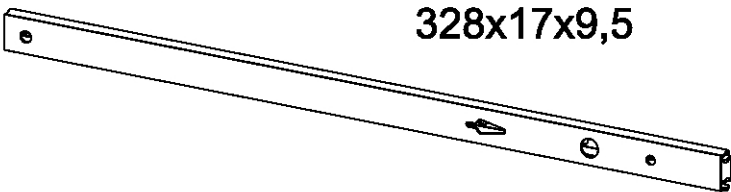


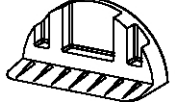

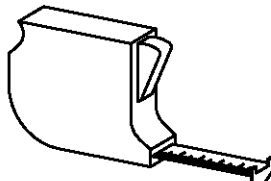
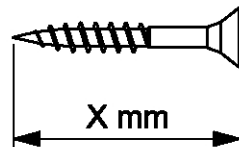
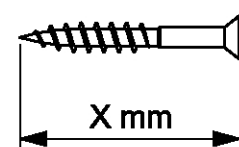
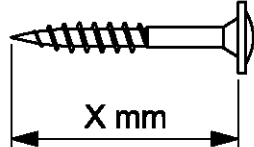
rauch

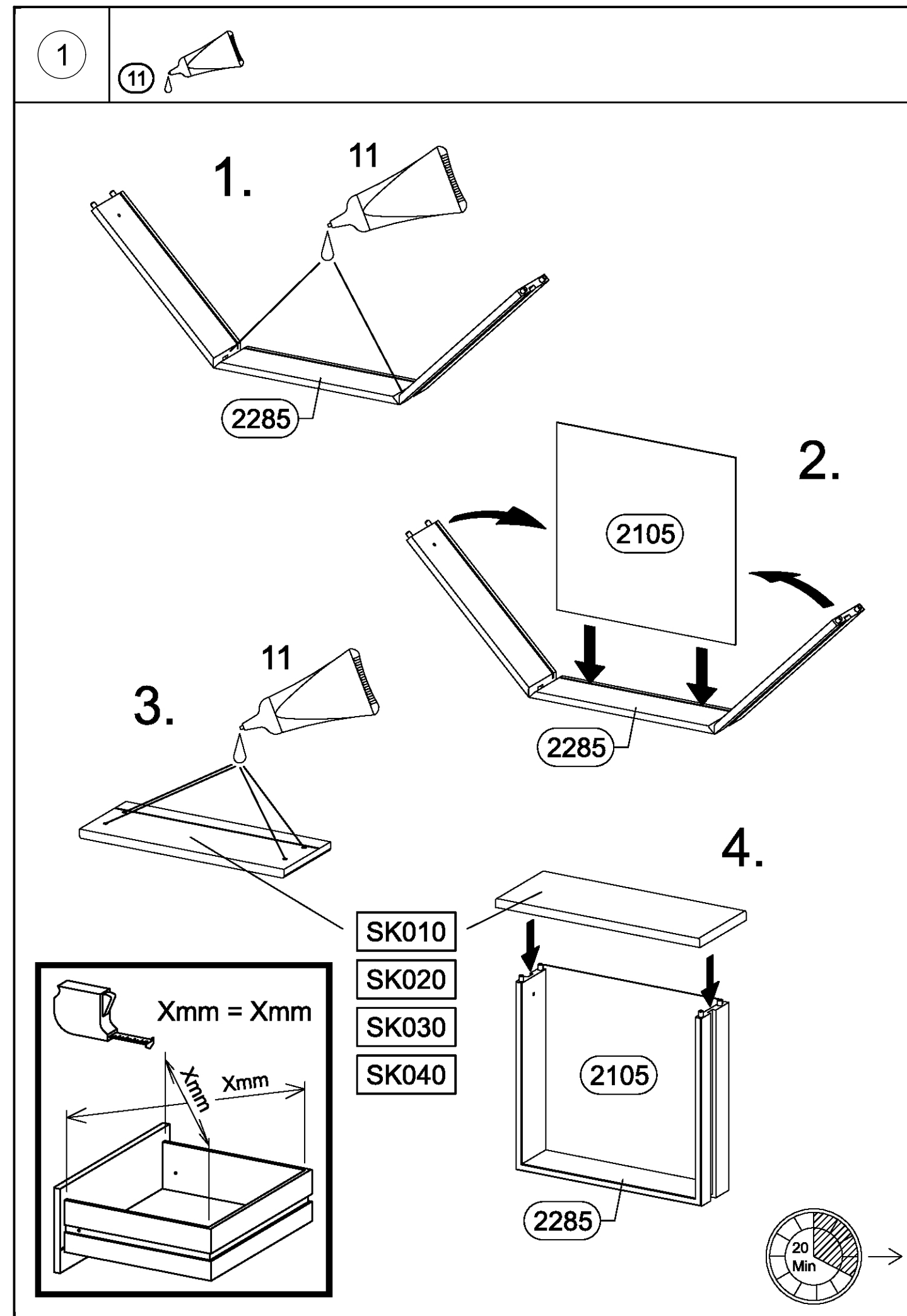


Ø6mm

Ø8mm

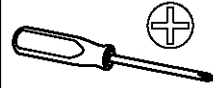


 11	12x  18 8x30	2x  130
12x  183	10x  215 3x20	16x  227 6x10,5
8x  251 328x17x9,5		
12x  349	8x  568 M4x9	4x  1090
4x  1105		
  X mm  X mm  X mm		



2

4x 183



183

SE010

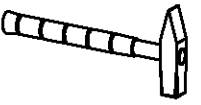
183

SE020

3

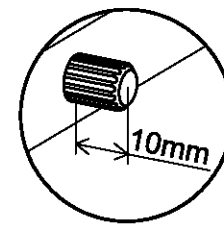
4x 18

8x30



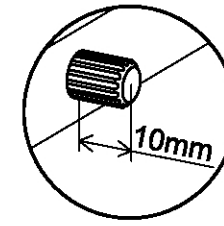
18

SE010



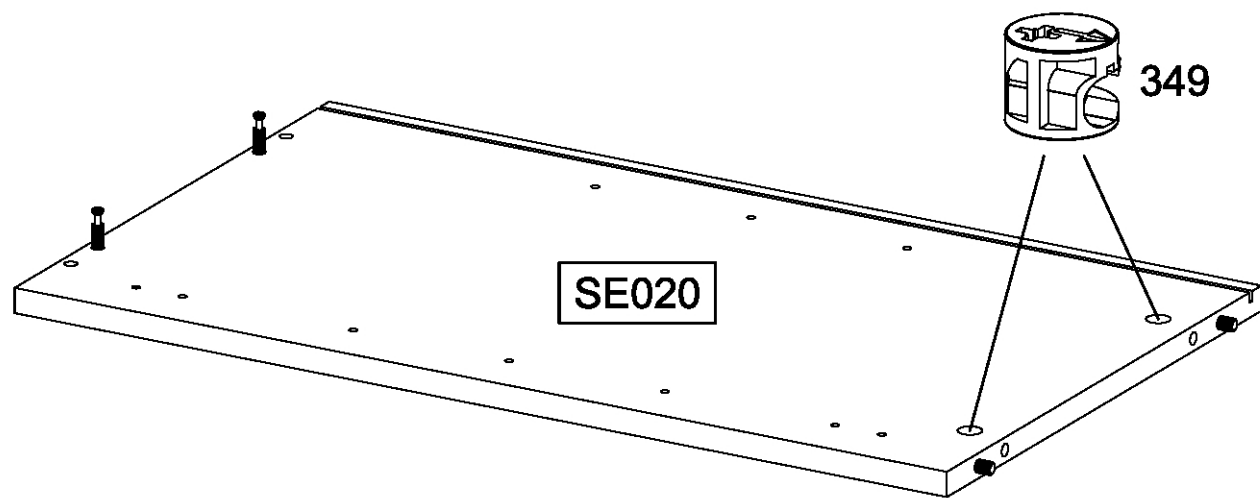
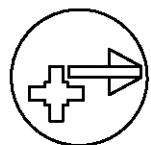
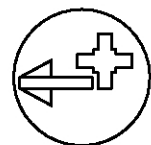
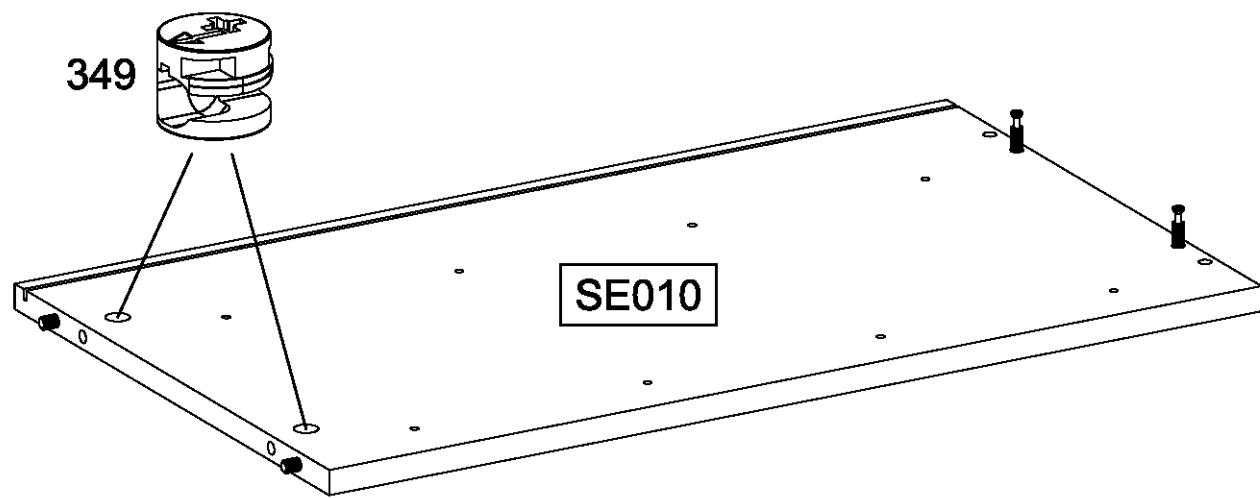
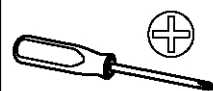
SE020

18



4

4x 349

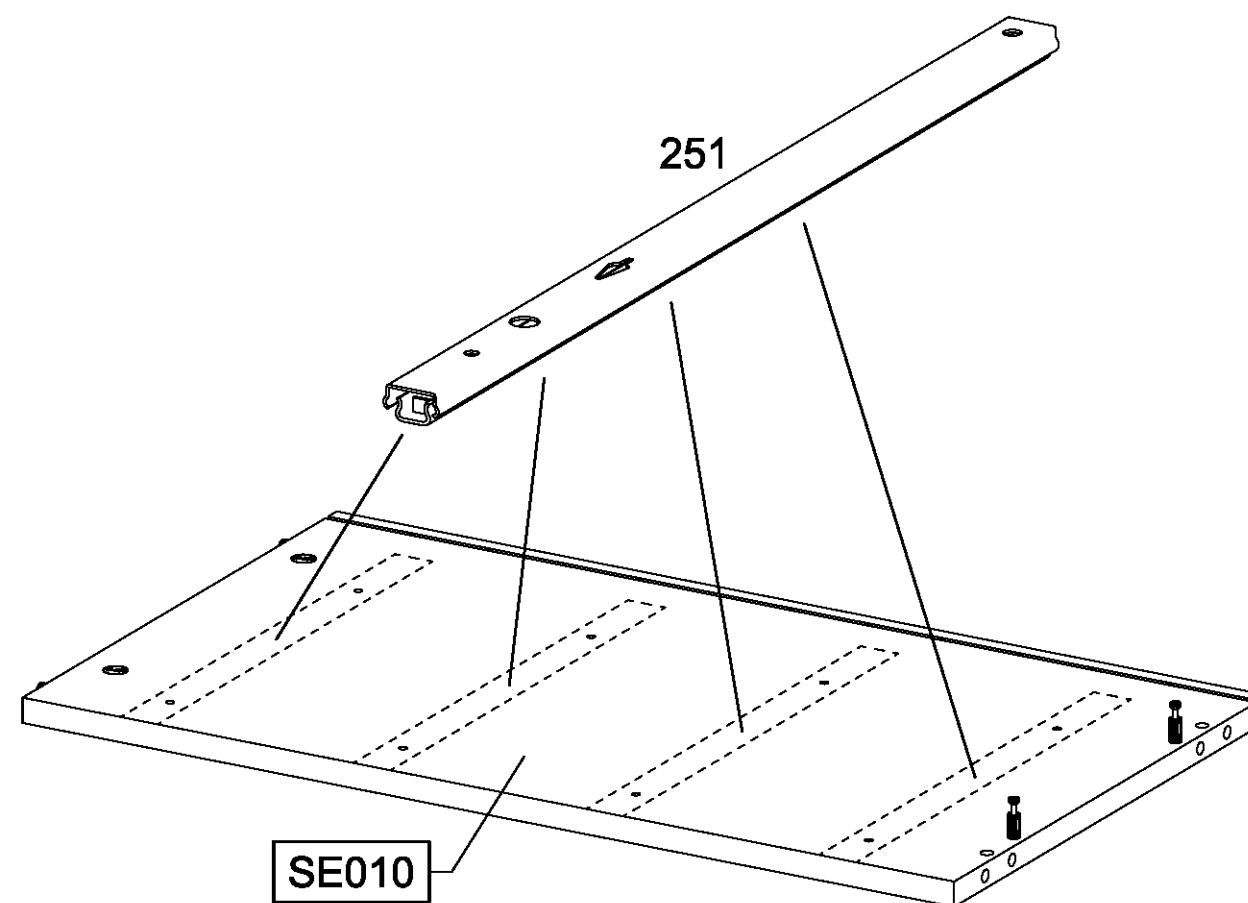
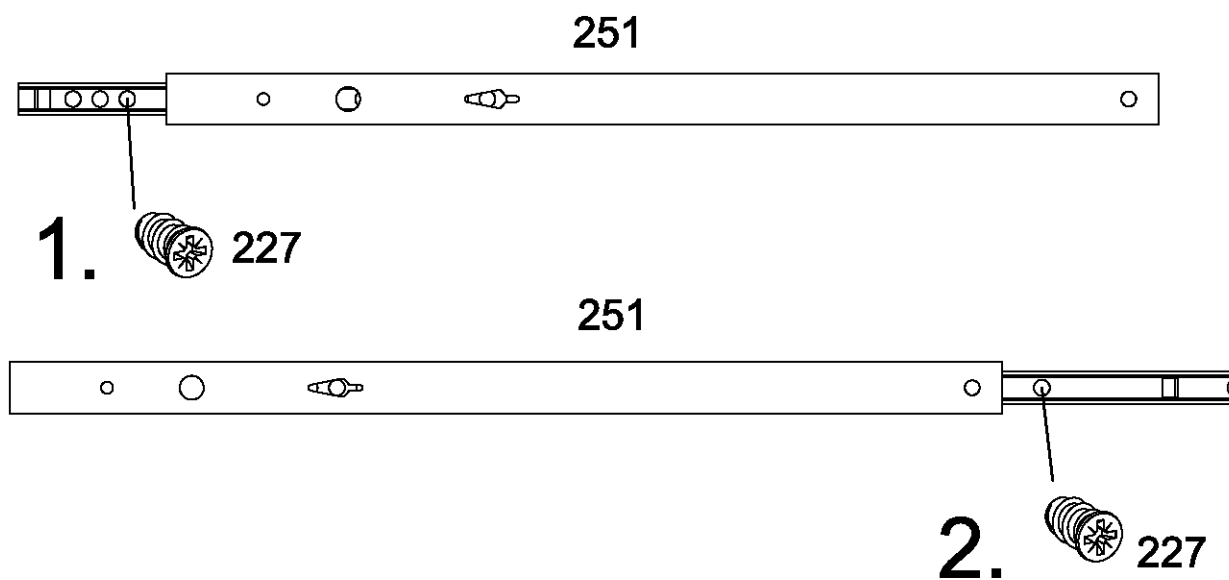
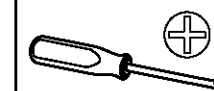


5

8x 227 6x10,5

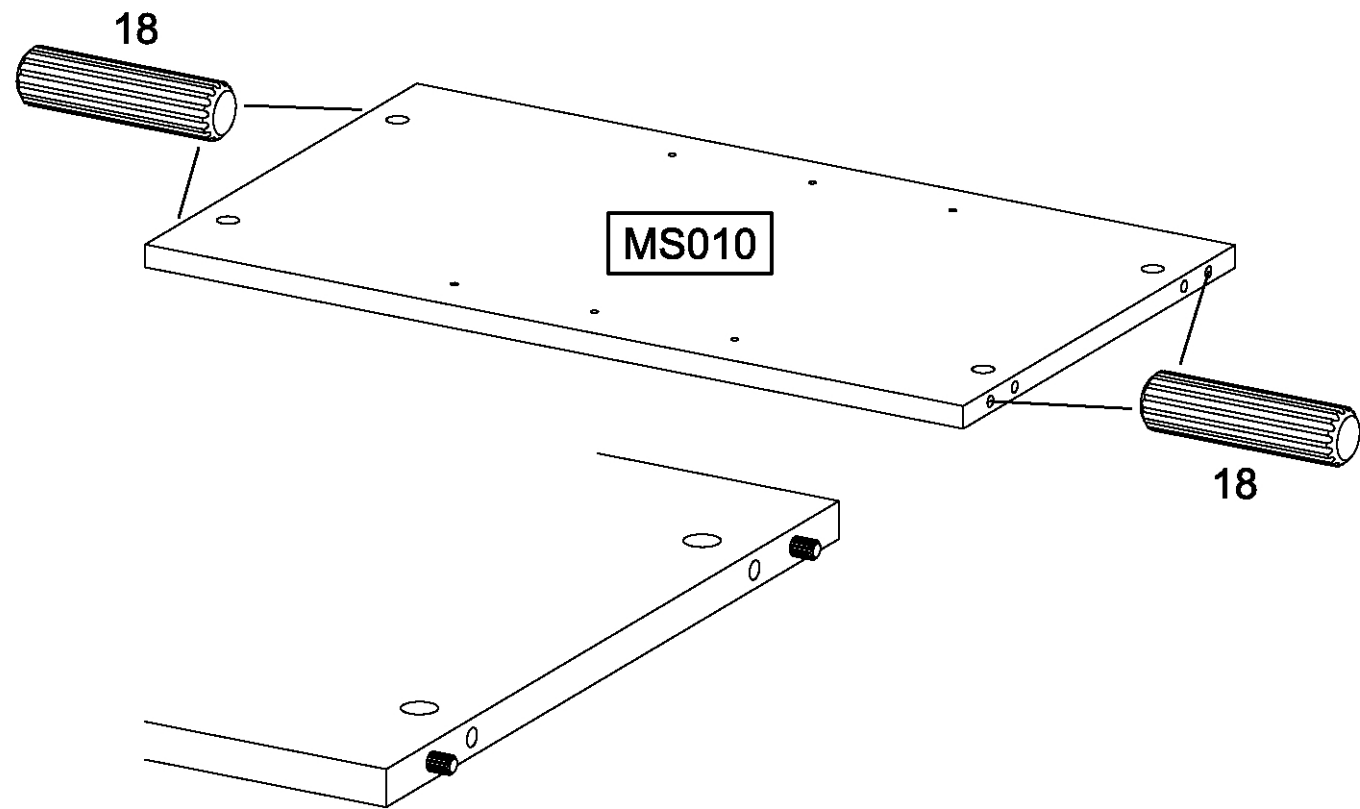
4x 251

328x17x9,5



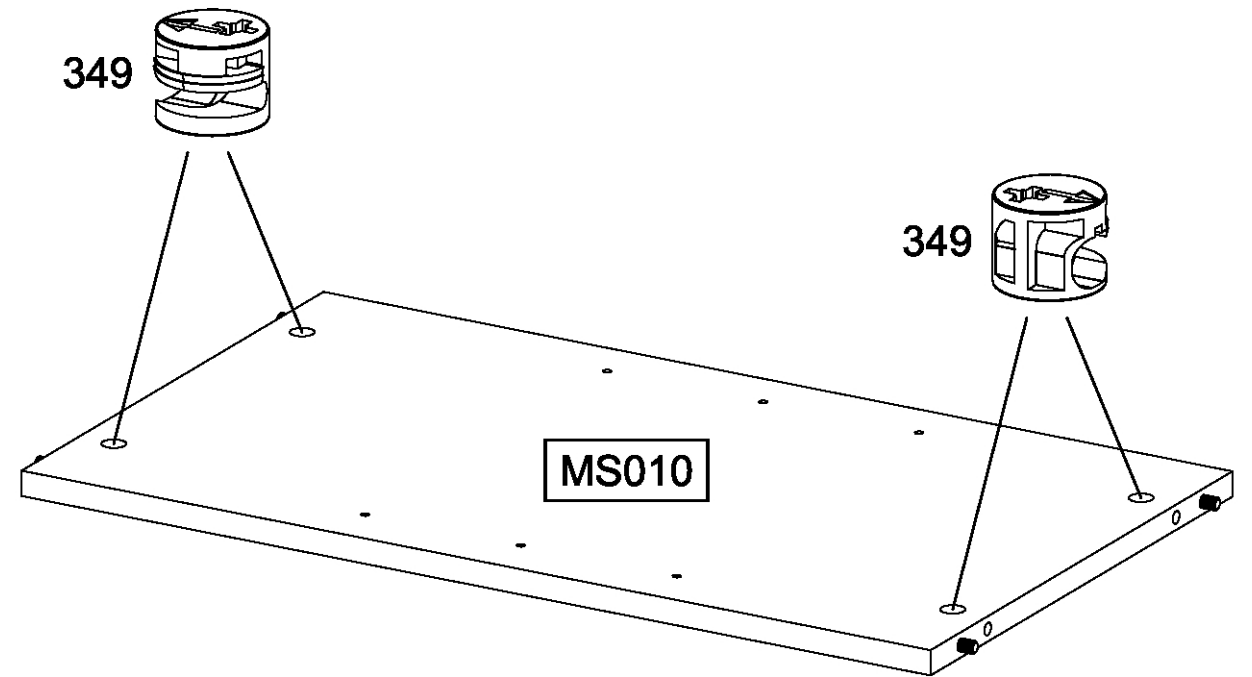
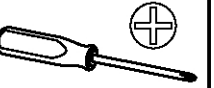
6

4x 18 8x30

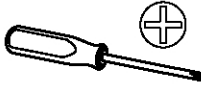
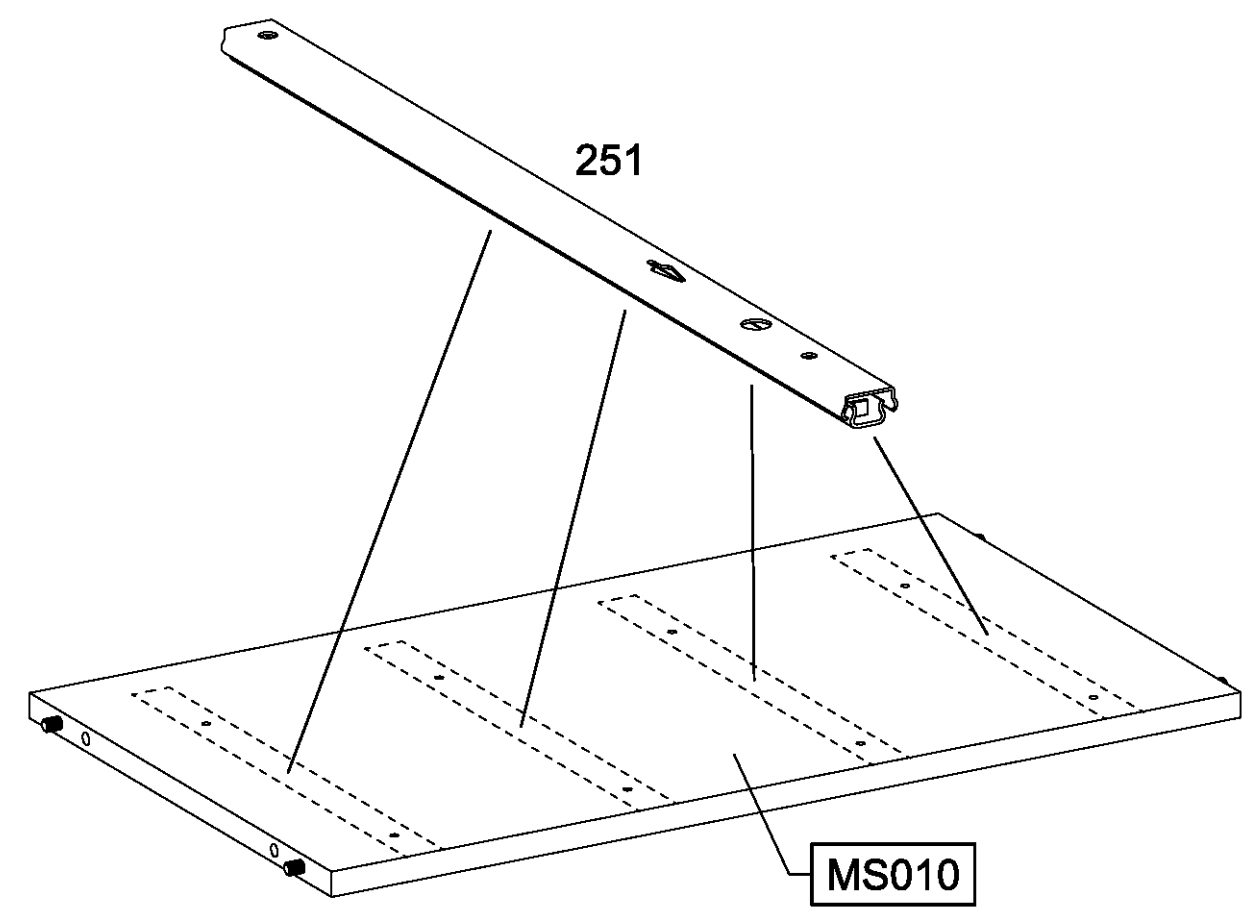
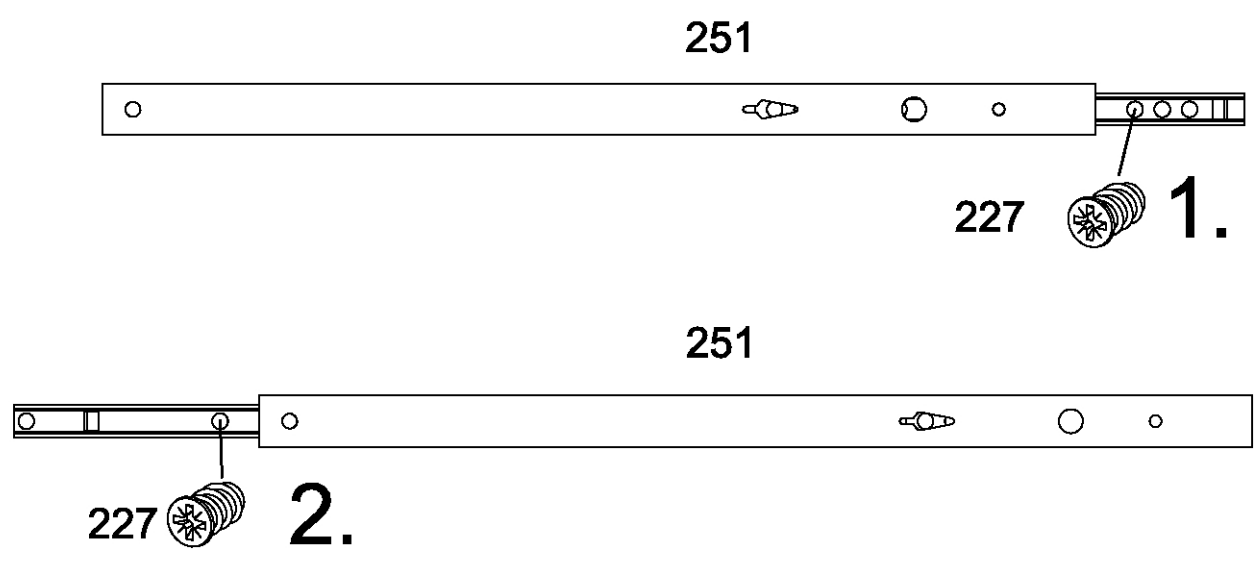


7

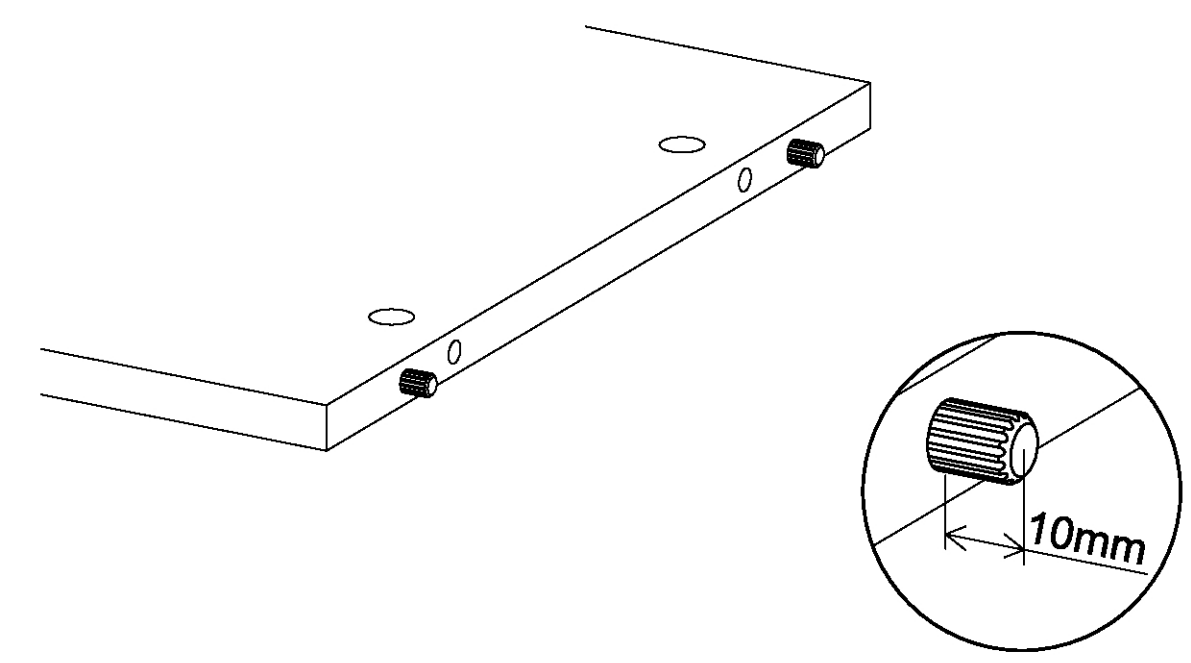
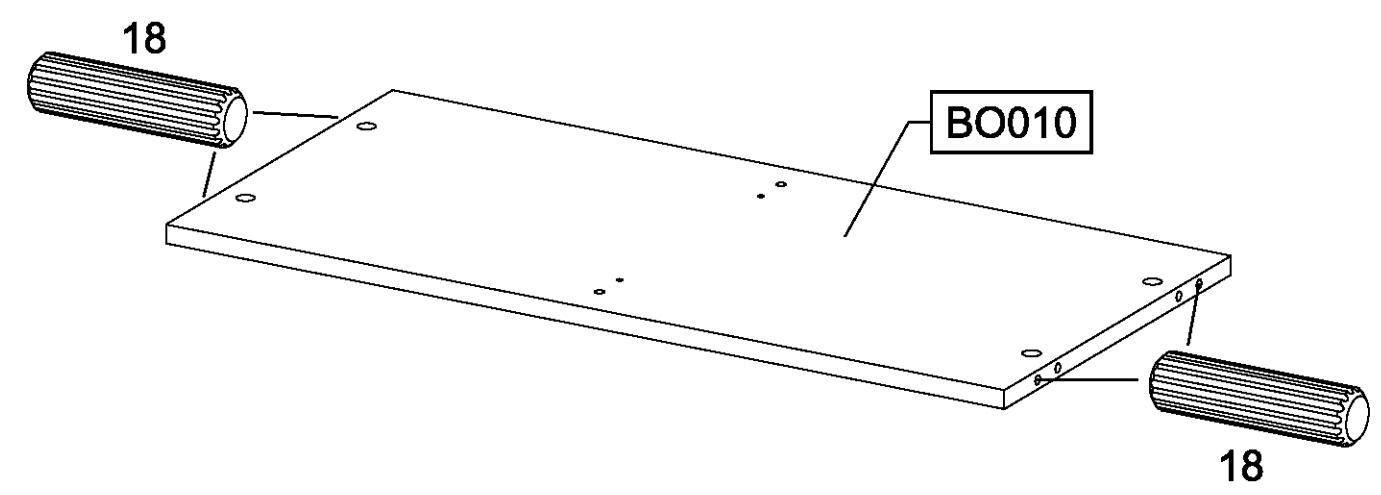
4x 349



8 **8x** 227 6x10,5 **4x** 251 328x17x9,5

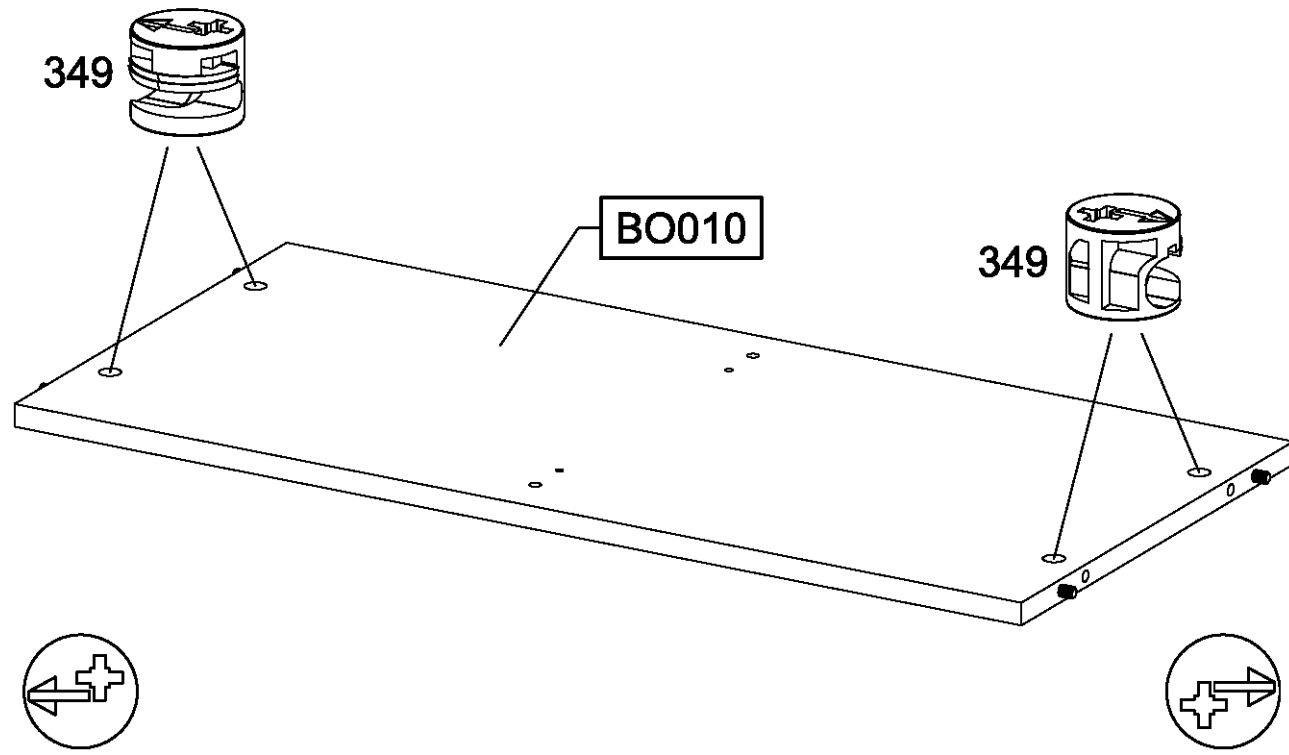
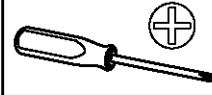



9 **4x** 18 8x30

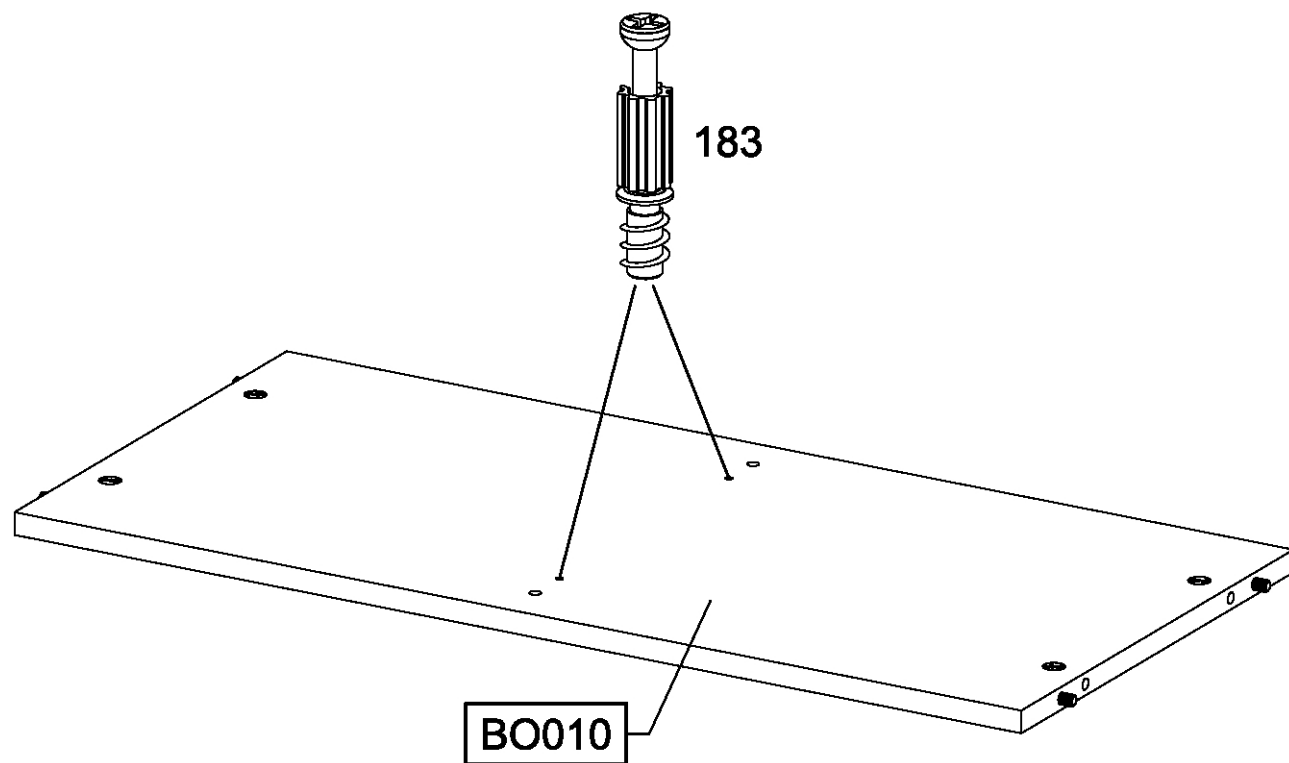
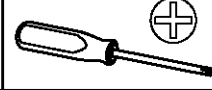
10

4x 349

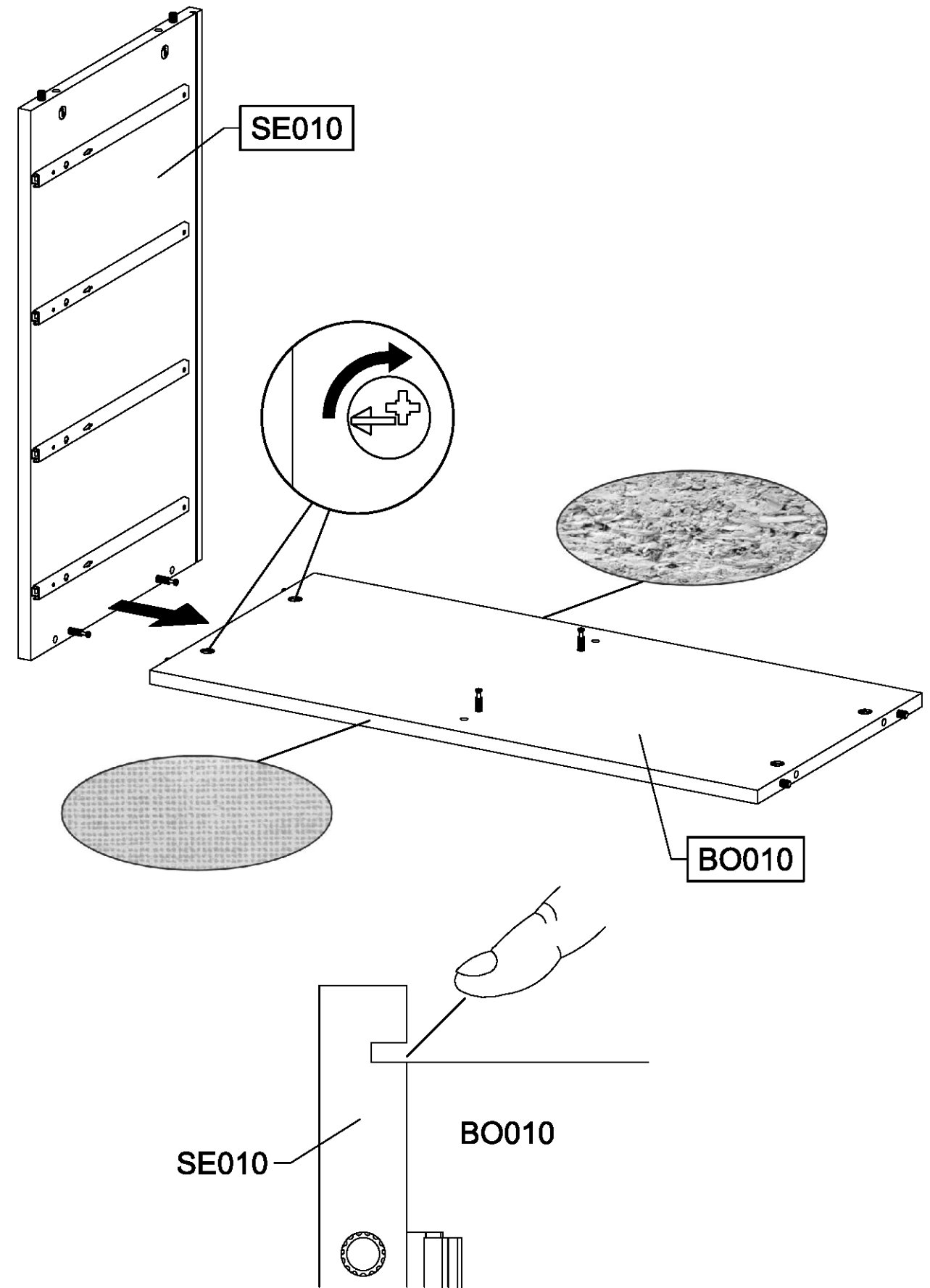
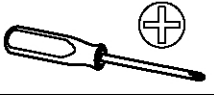


11

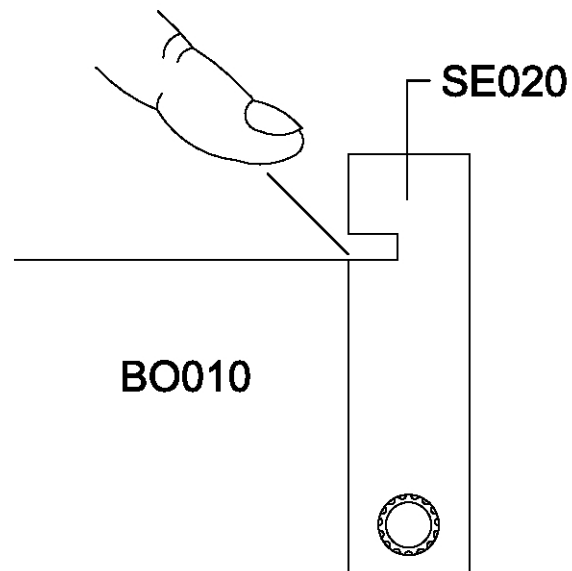
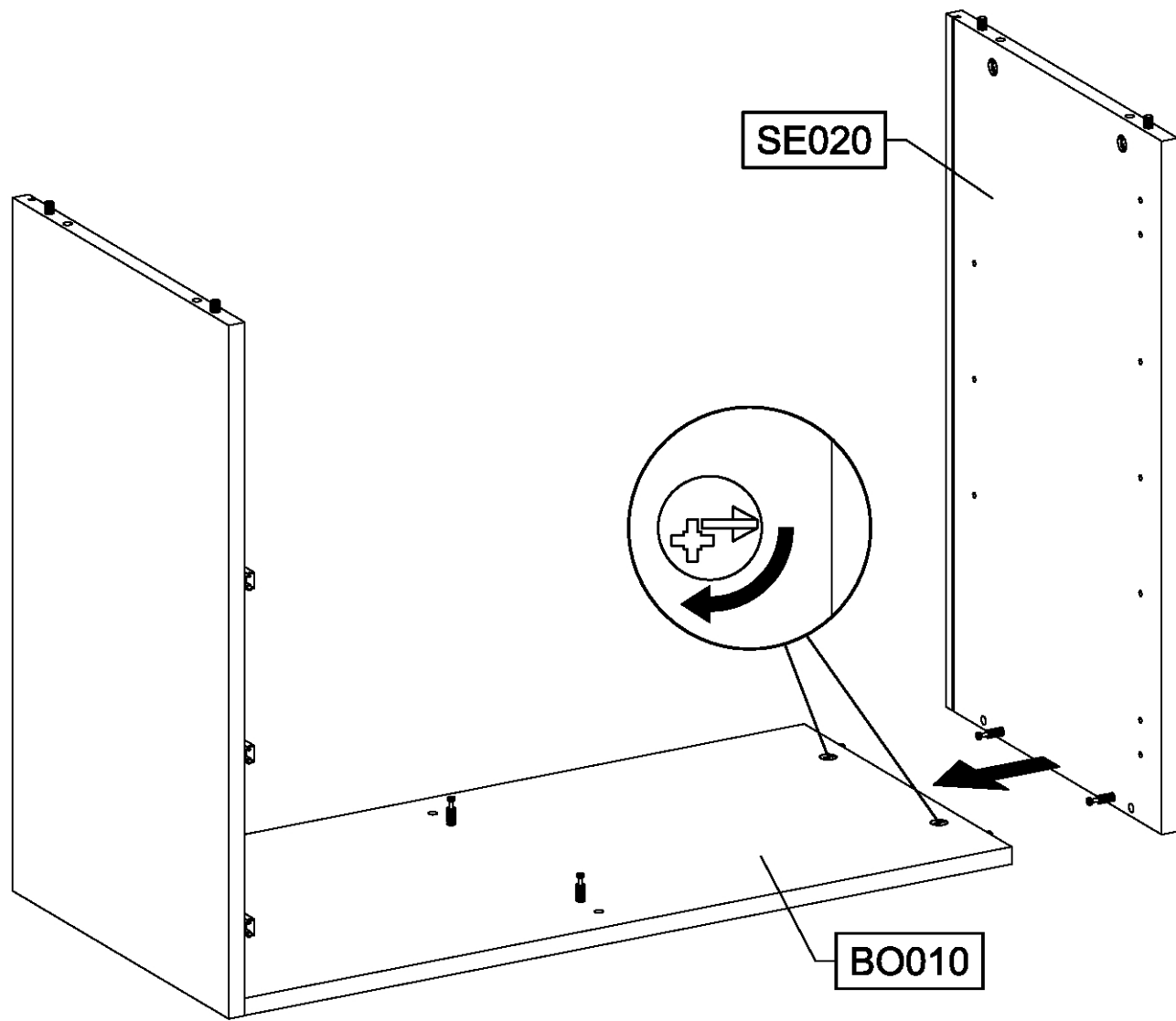
2x 183



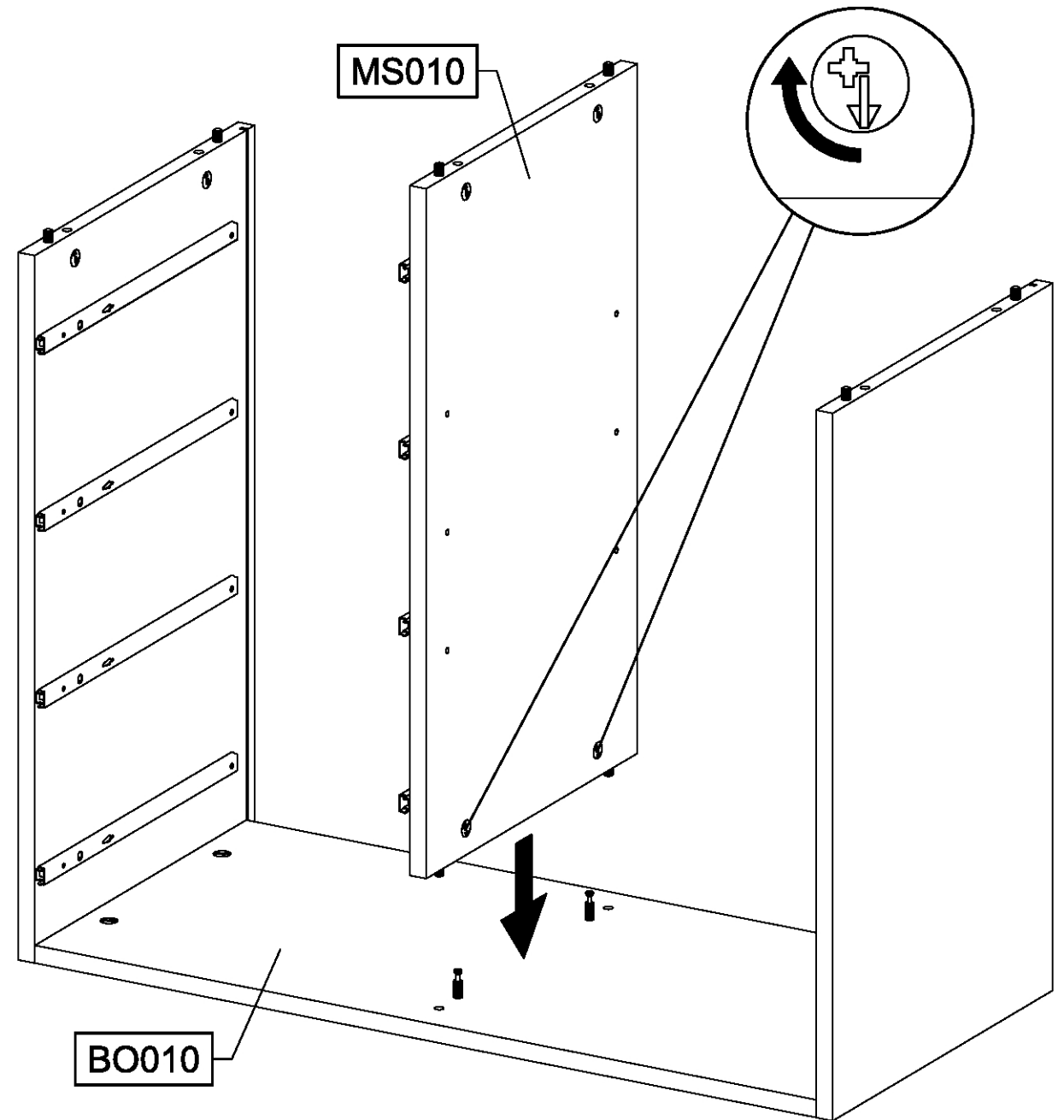
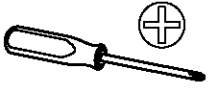
12



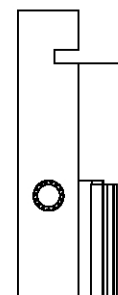
13



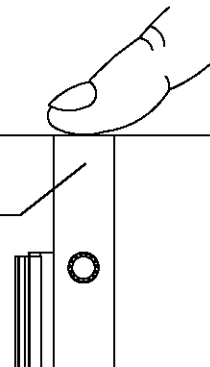
14



SE010

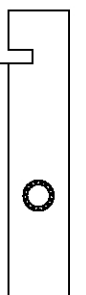


MS010



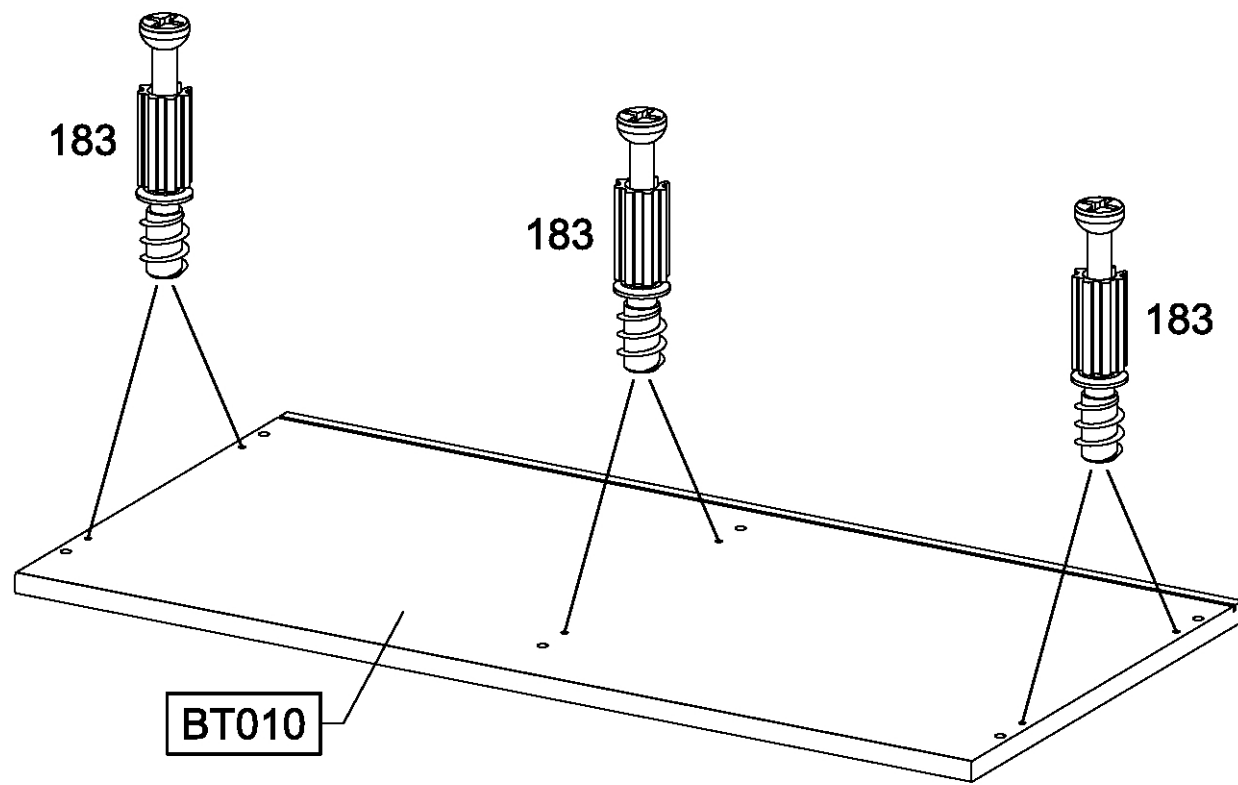
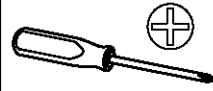
BO010

SE020

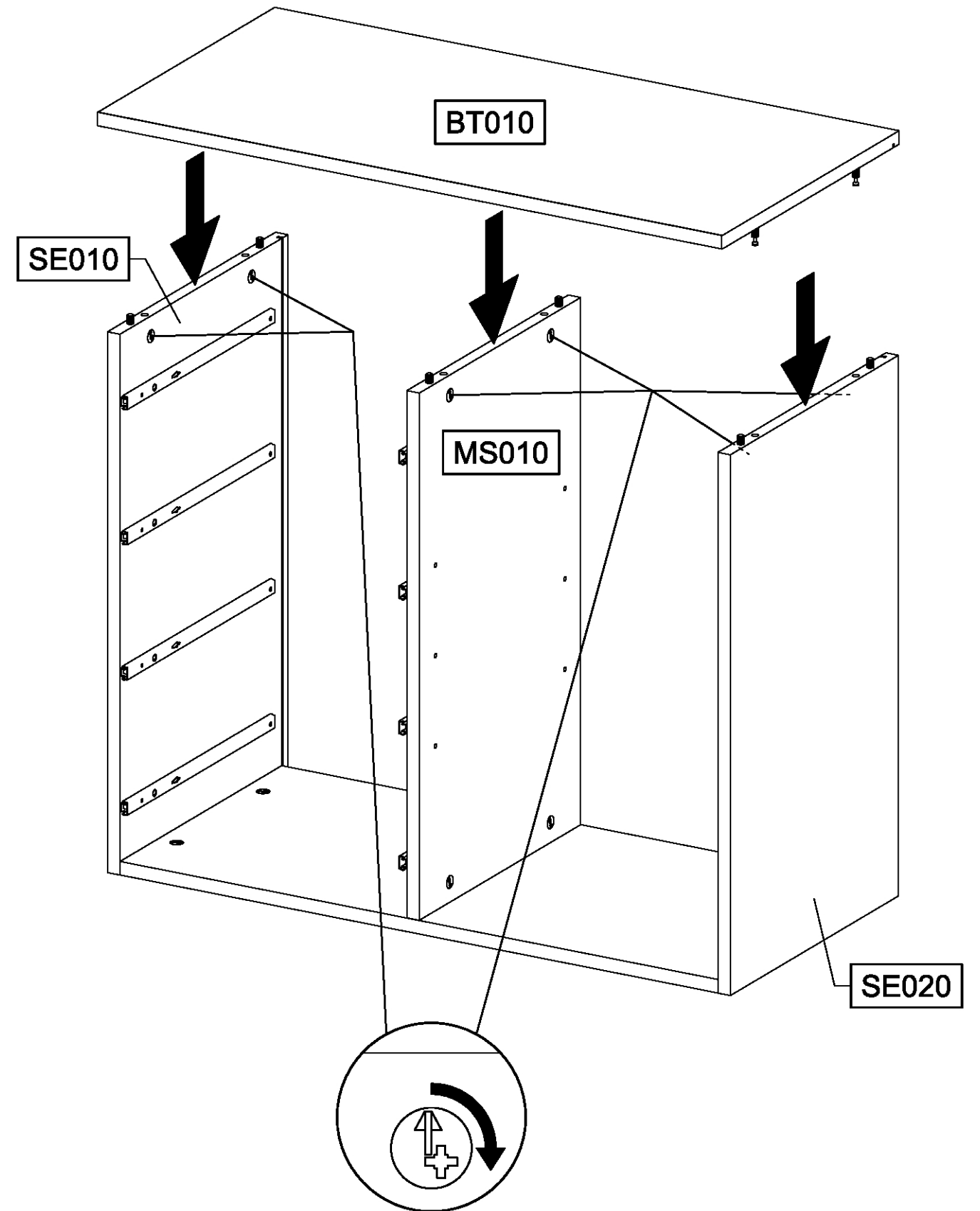
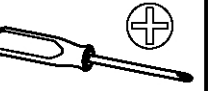


15

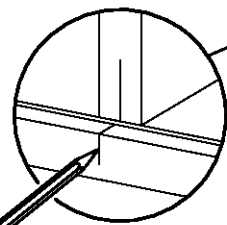
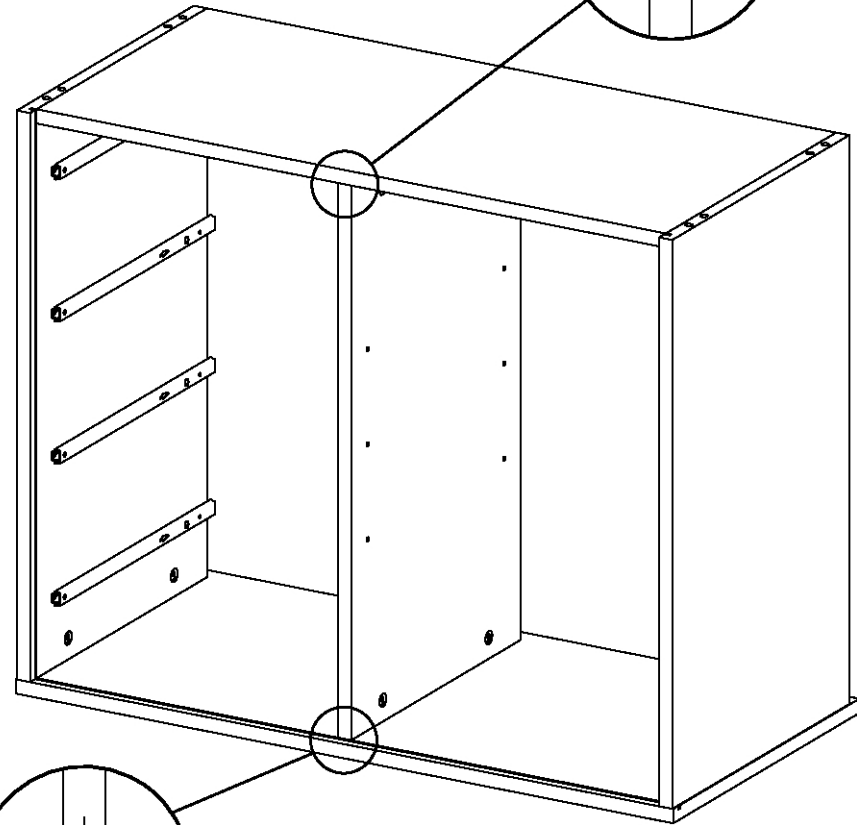
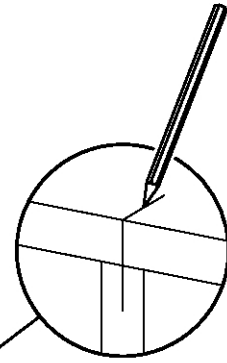
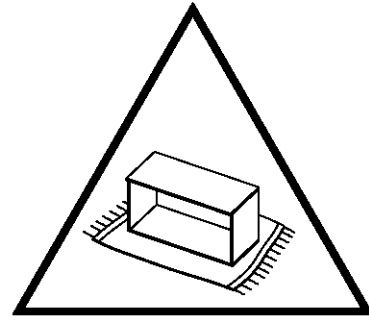
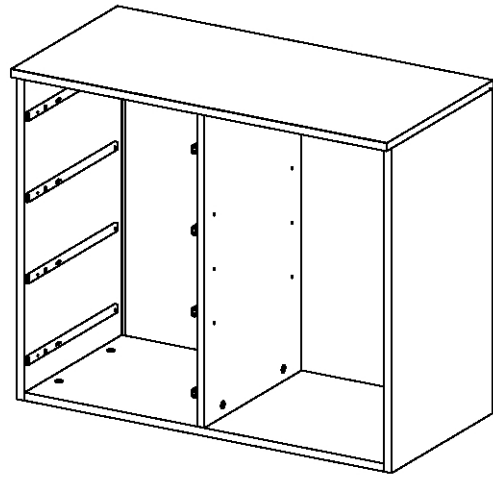
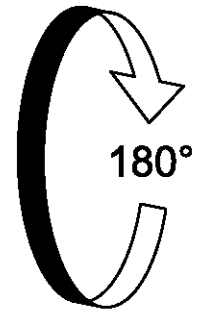
6x 183



16



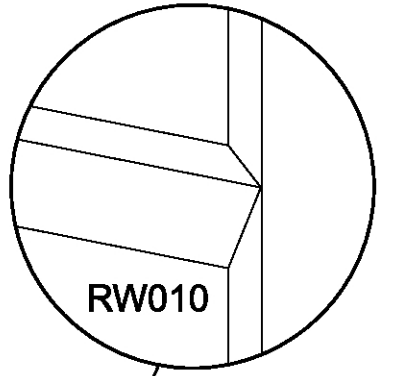
17



18

SE010

BO010



RW010

RW010



BT010

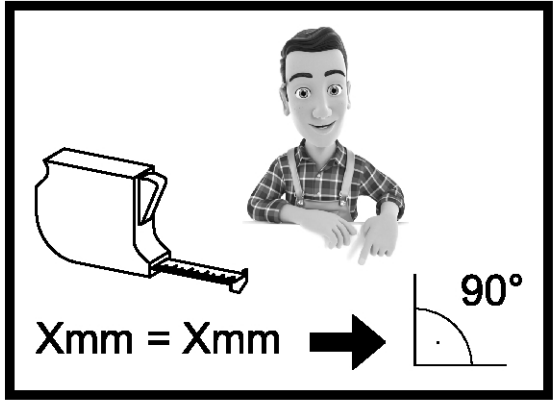
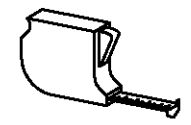


SE020

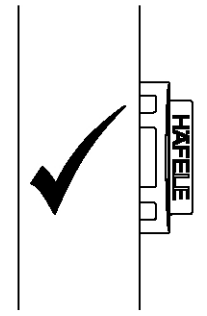
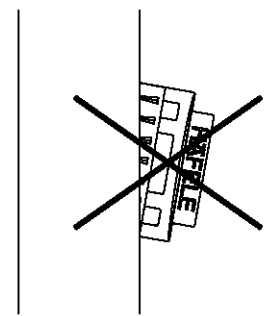
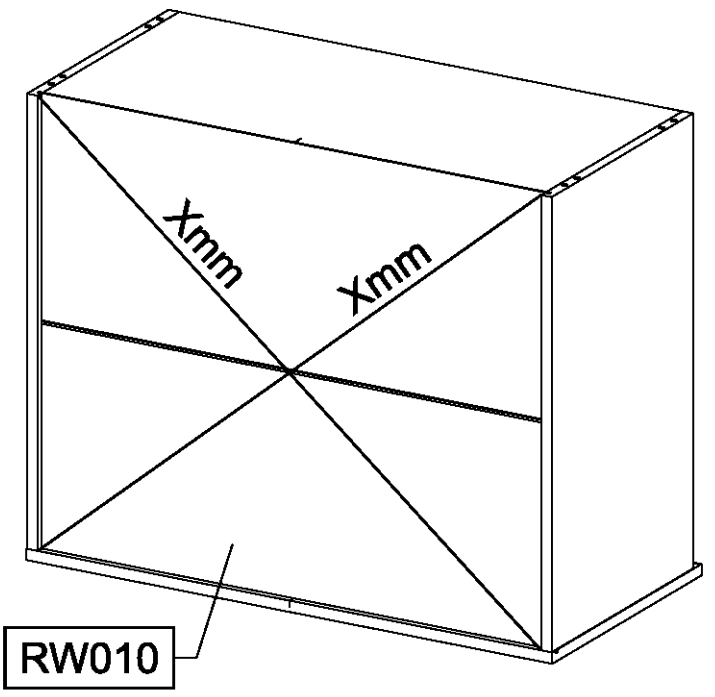
19

4x

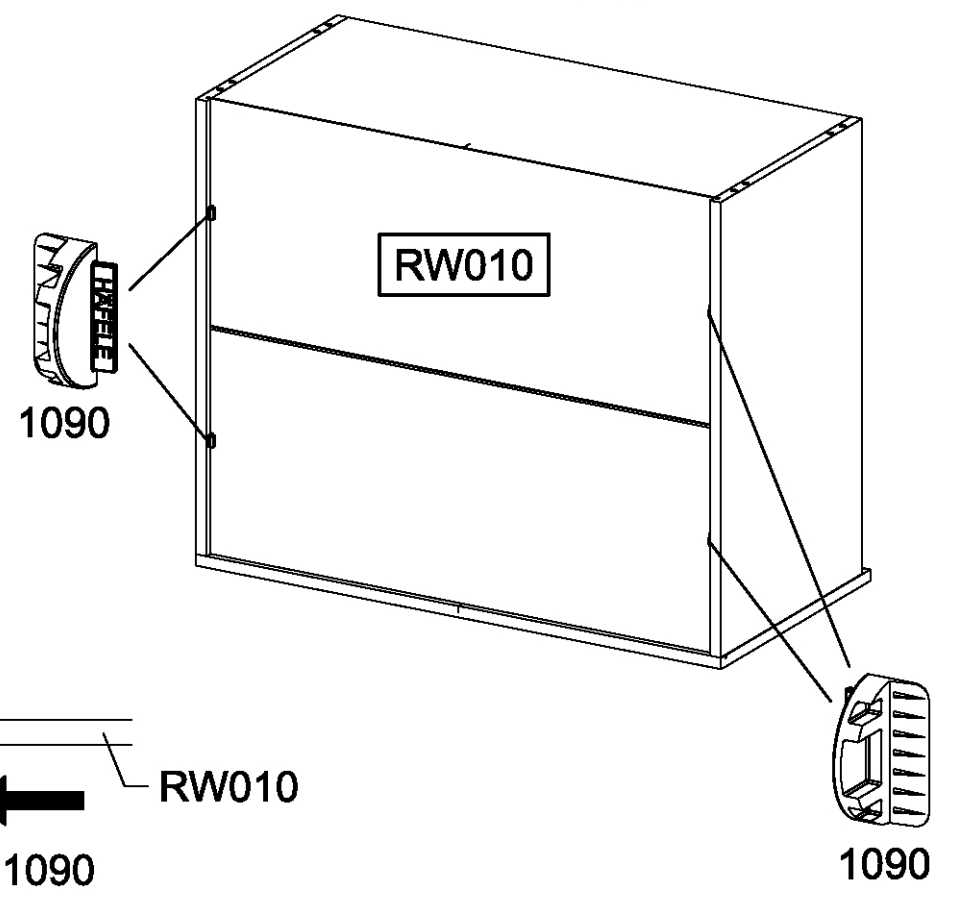
1090



1.



2.

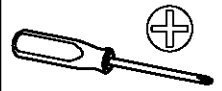


20

10x

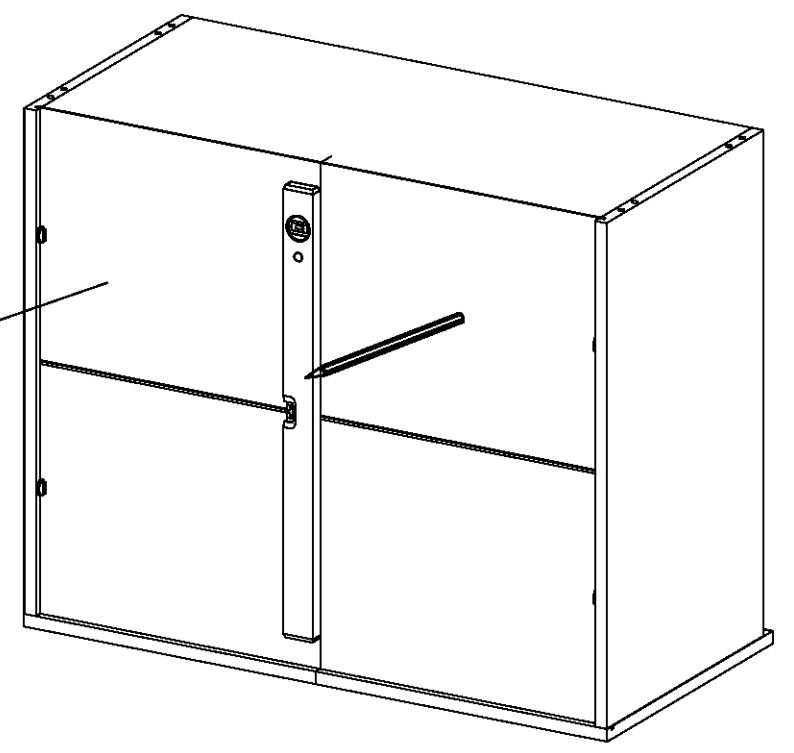
215

3x20



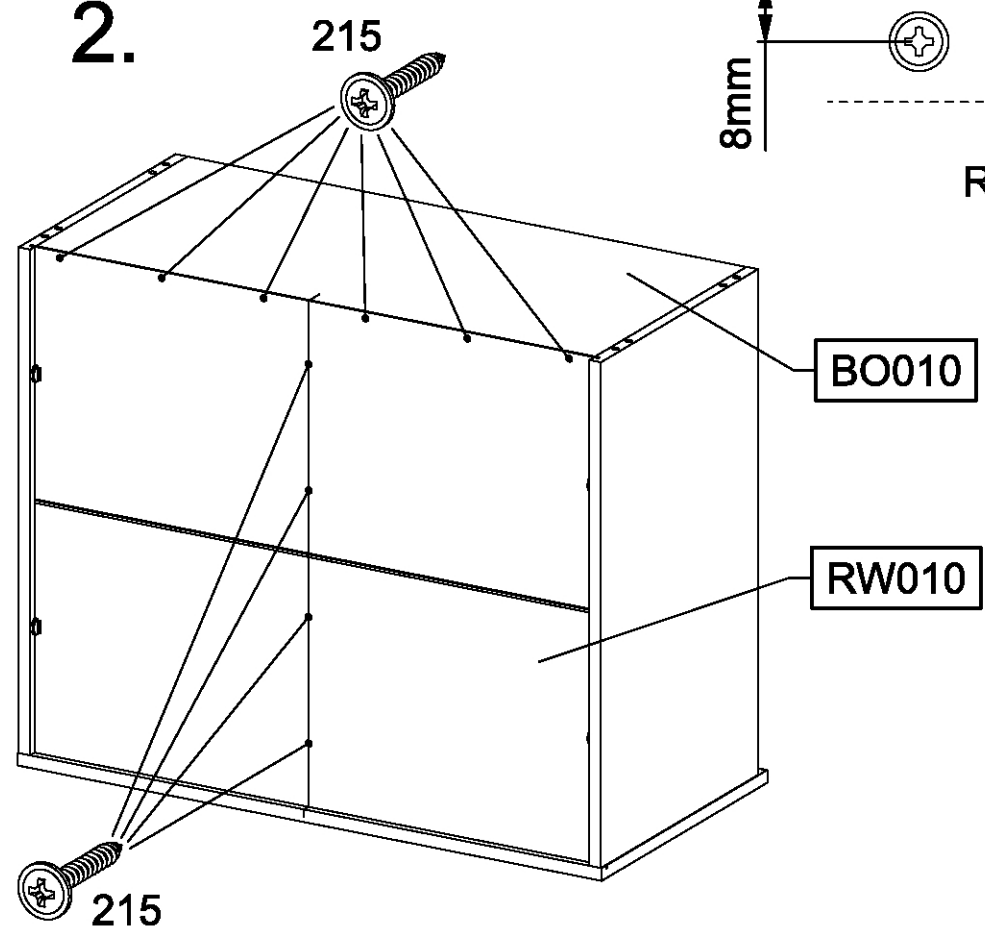
1.

RW010



2.

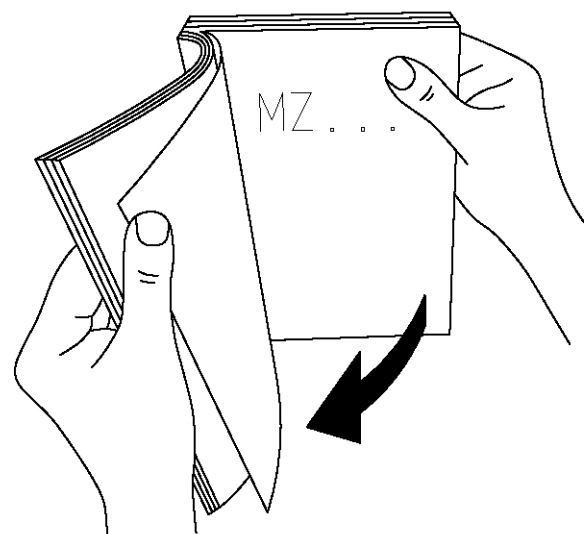
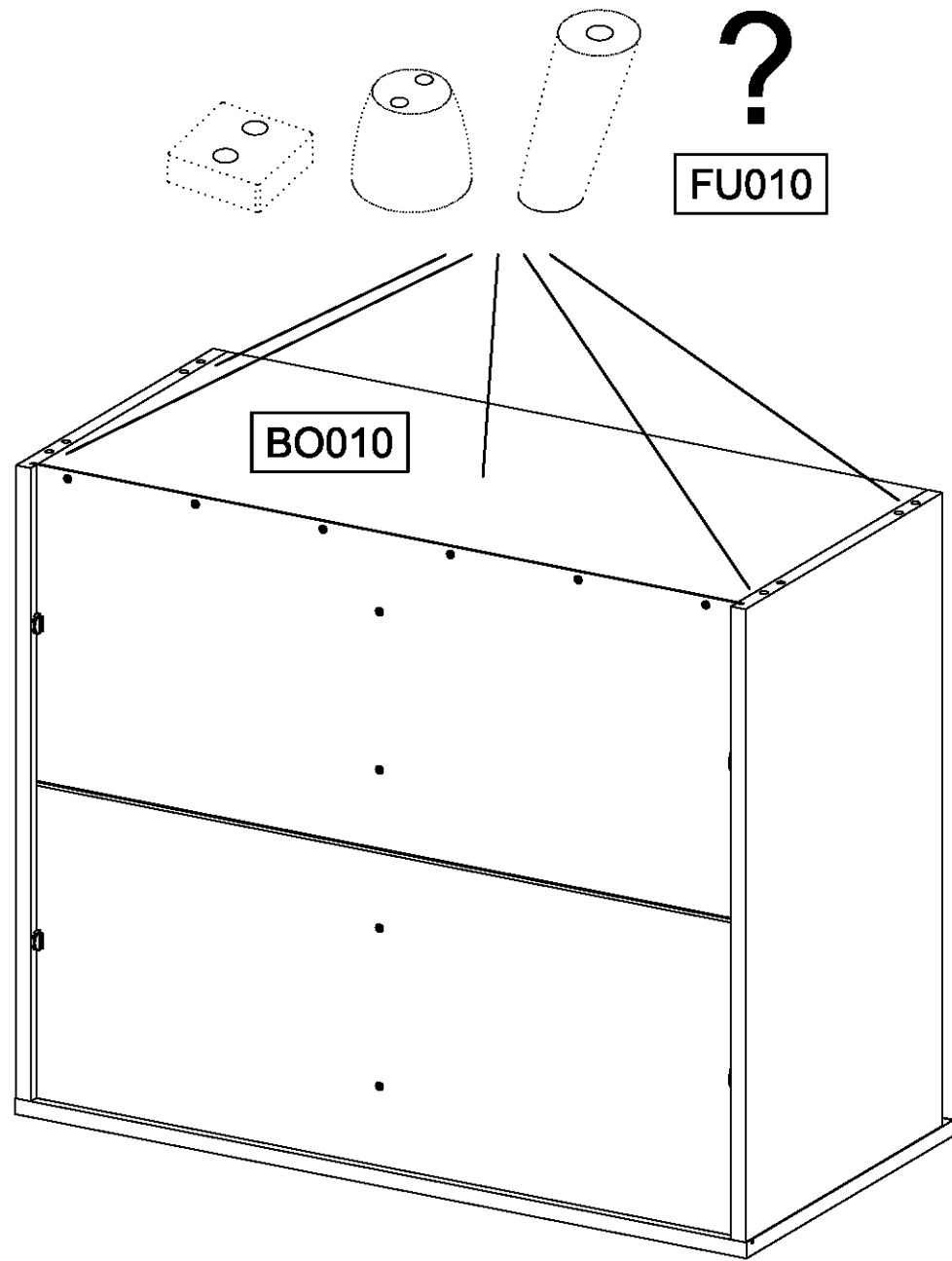
215



BO010

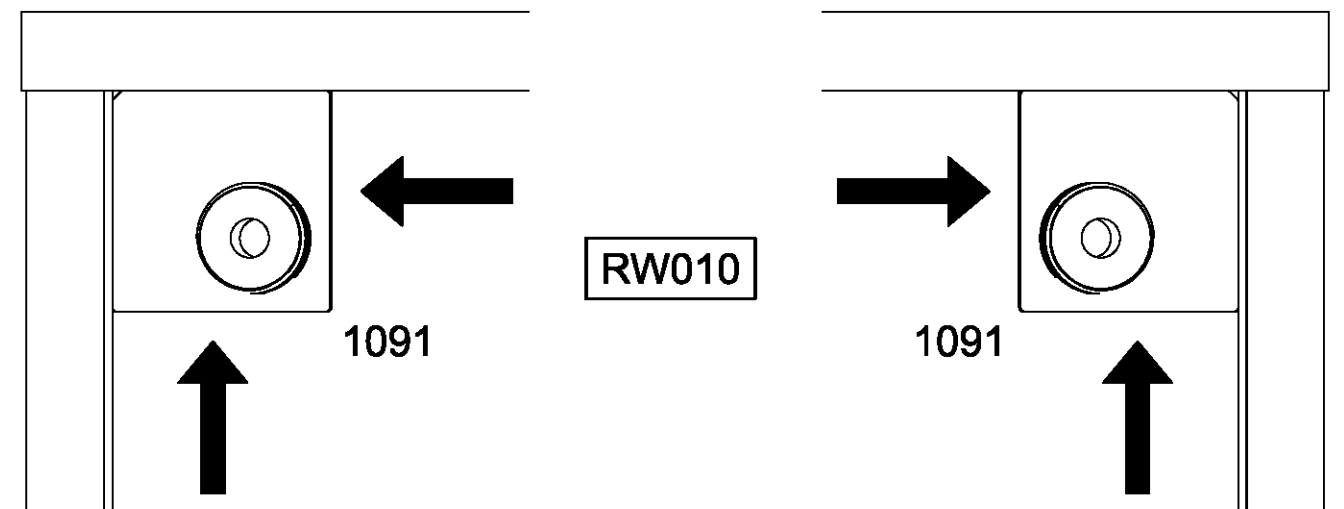
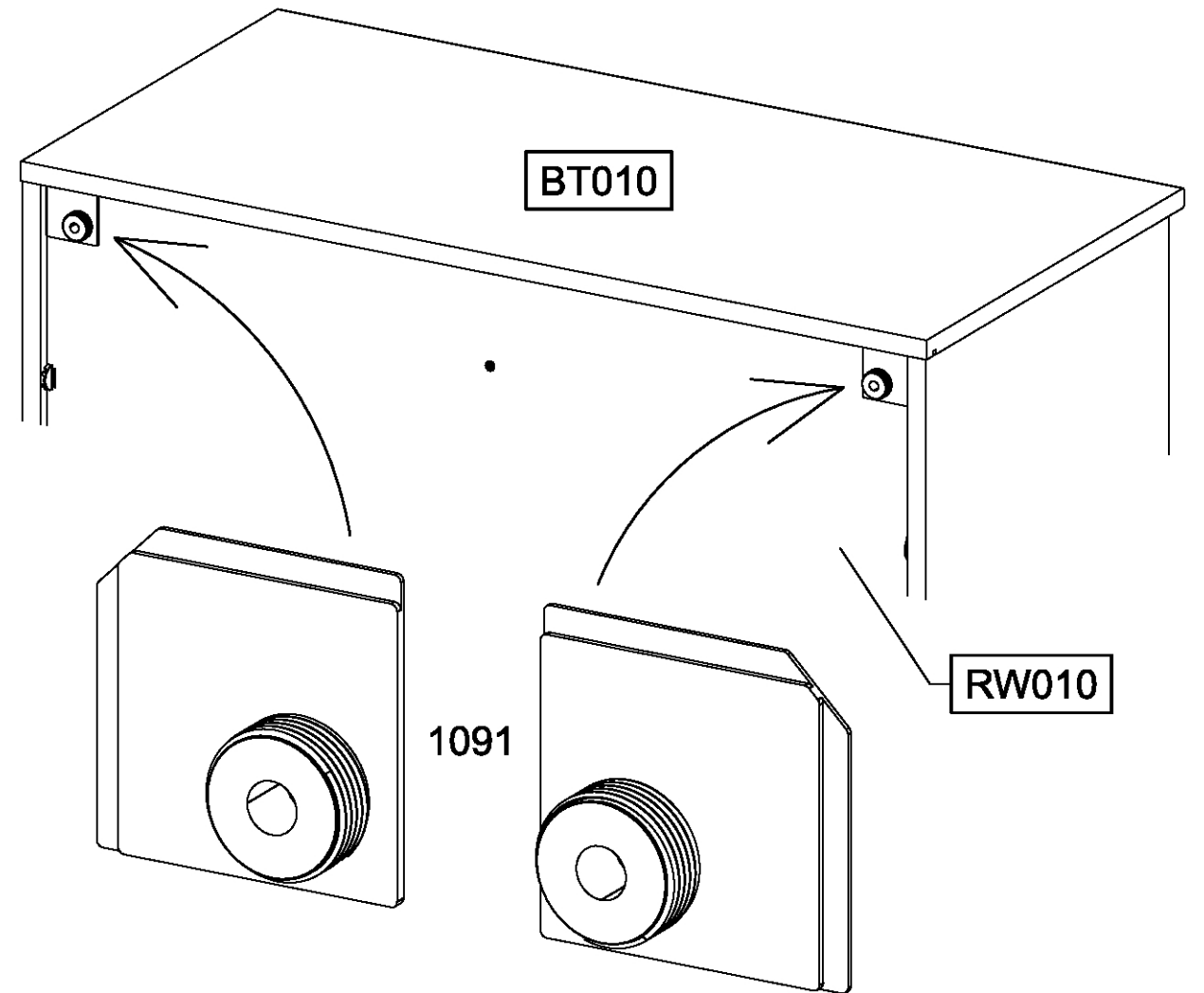
RW010

21

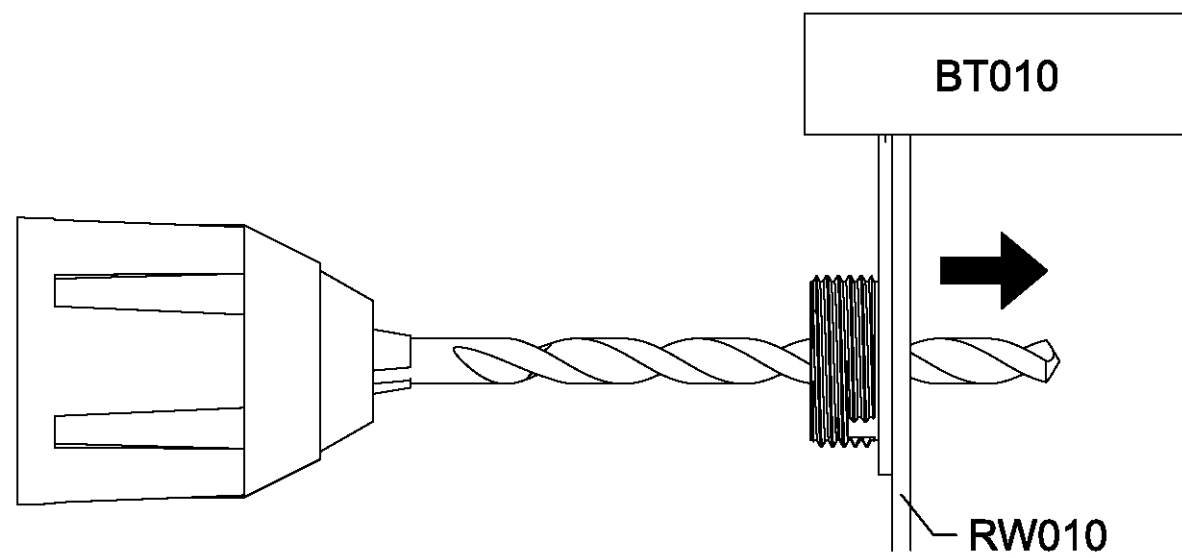
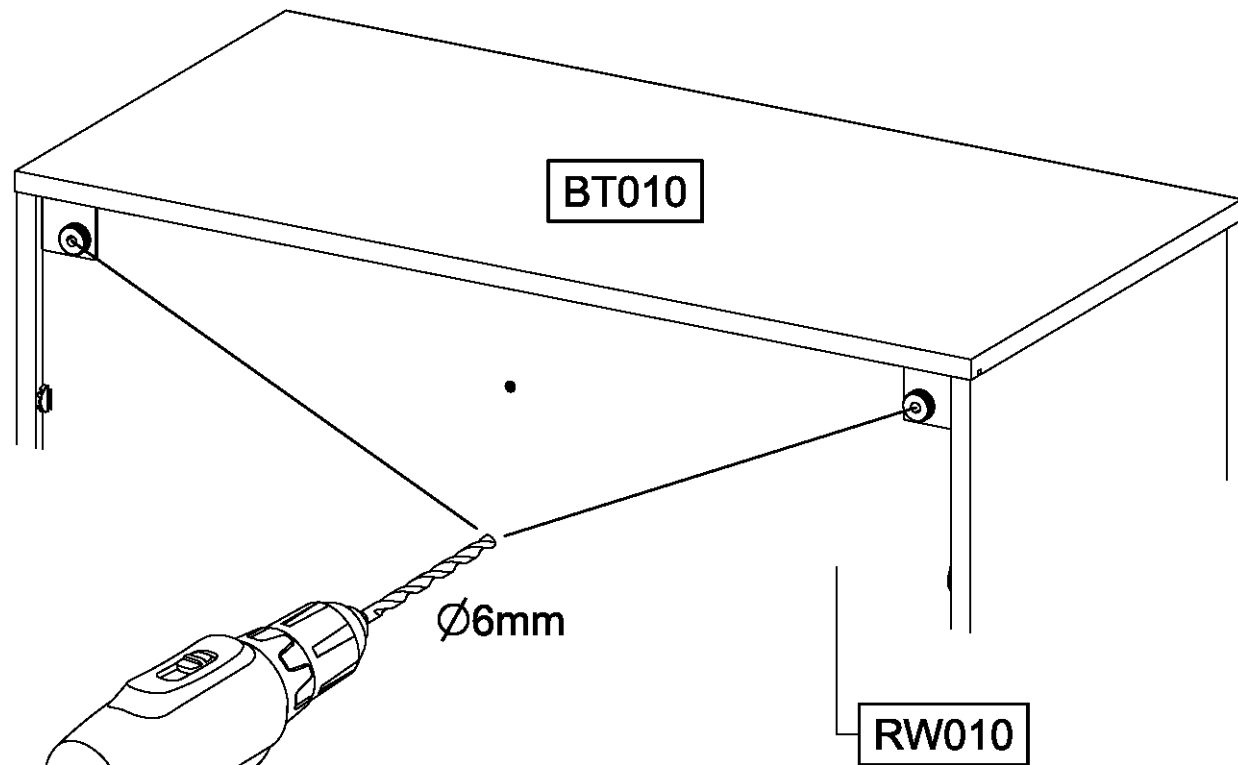
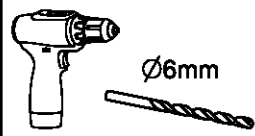


22

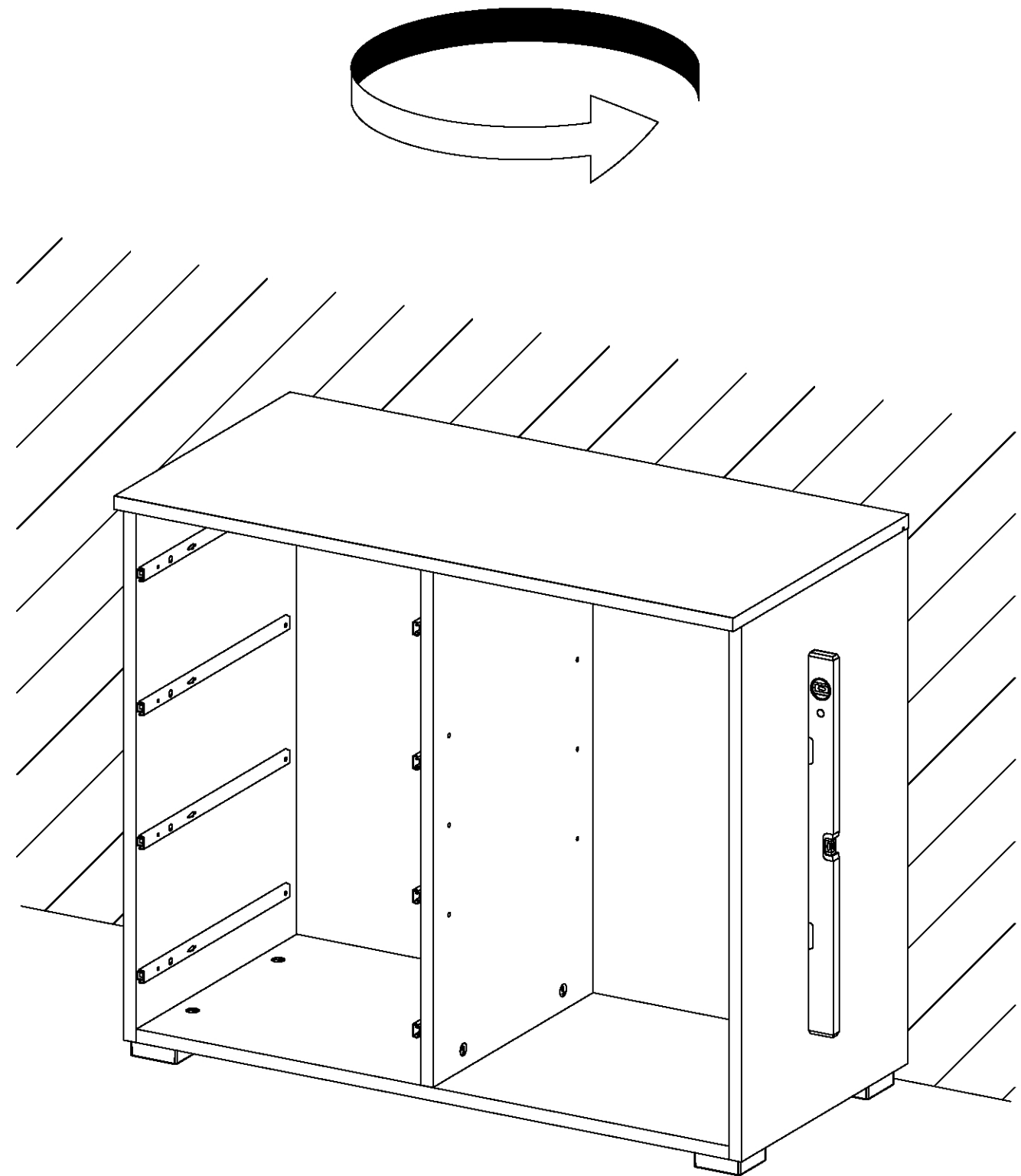
2x 1091



23



24



25

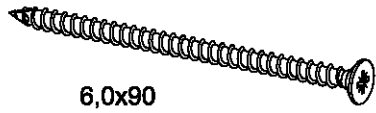
2x

1093

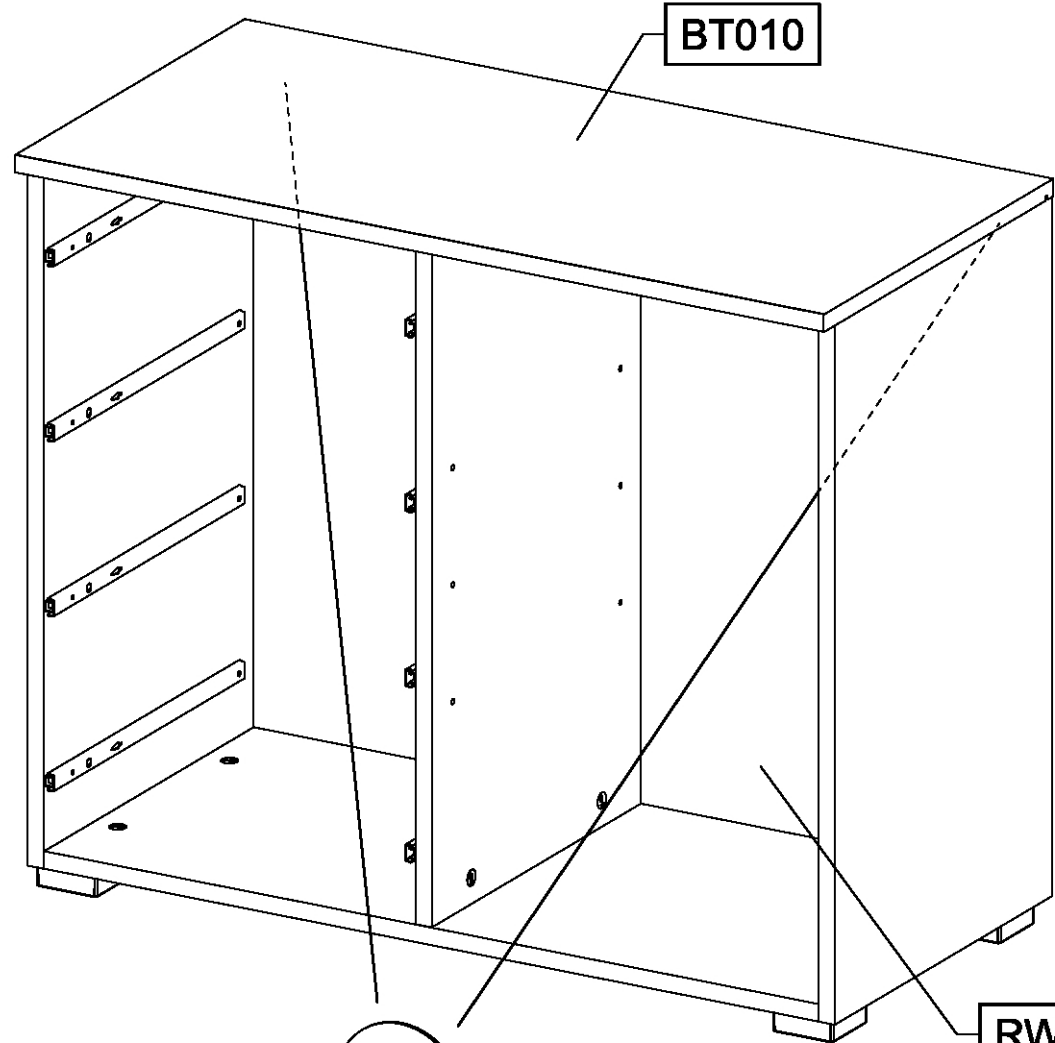
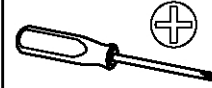


2x

1147

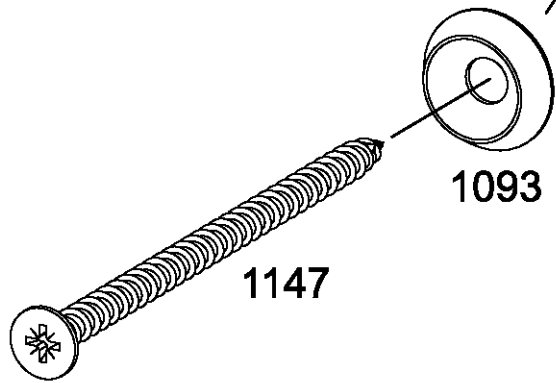


6,0x90



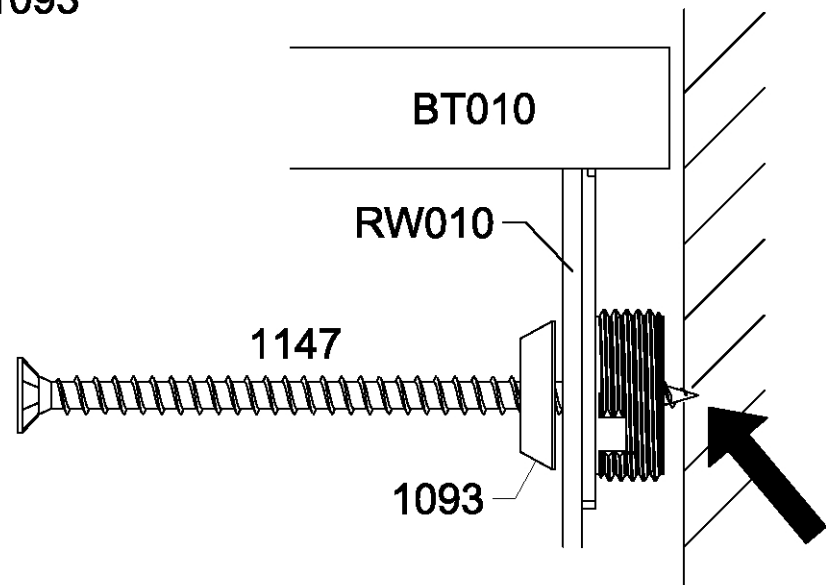
BT010

RW010



1093

1147



BT010

RW010

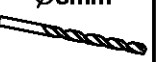
1147

1093

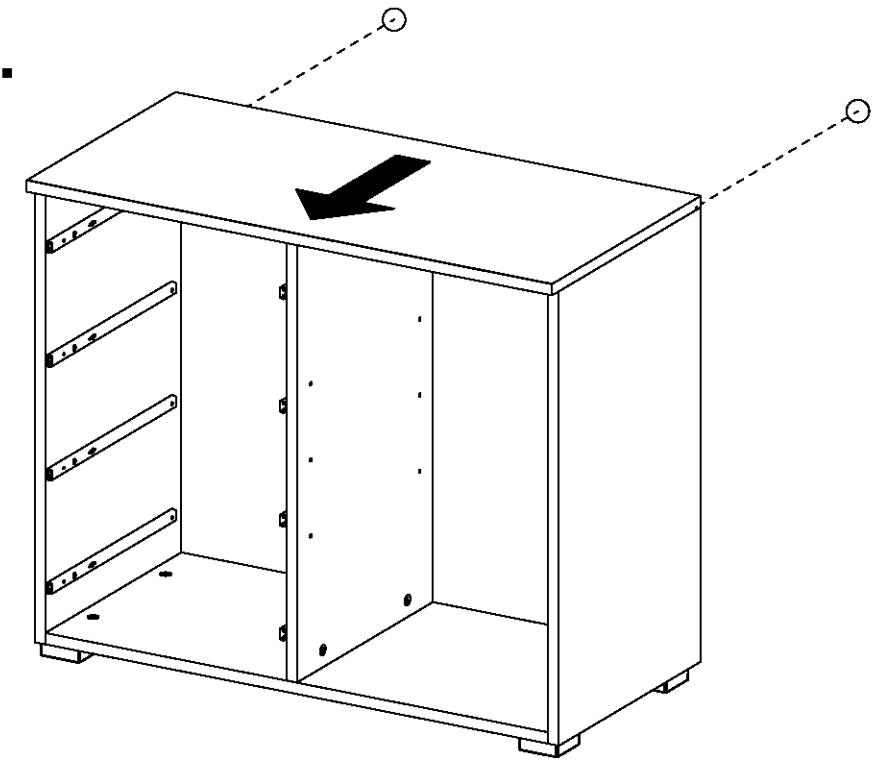
26



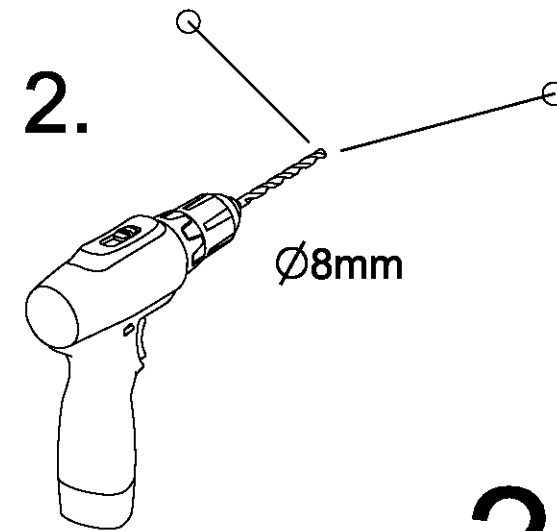
Ø8mm



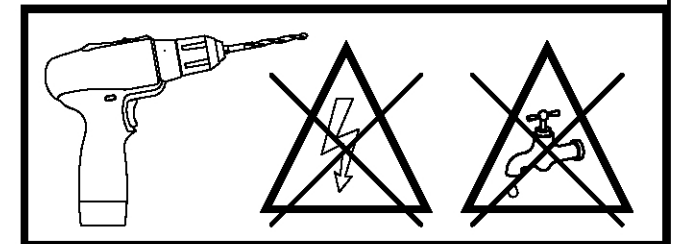
1.



2.

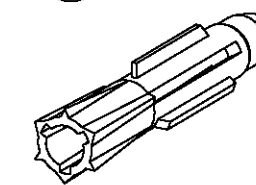
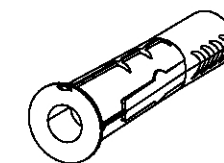


Ø8mm



?

3.

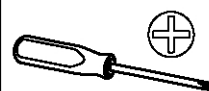
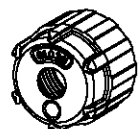


Ø8mm

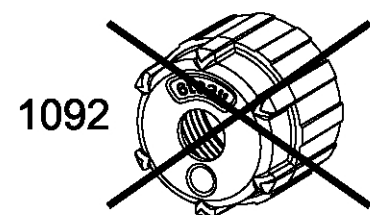
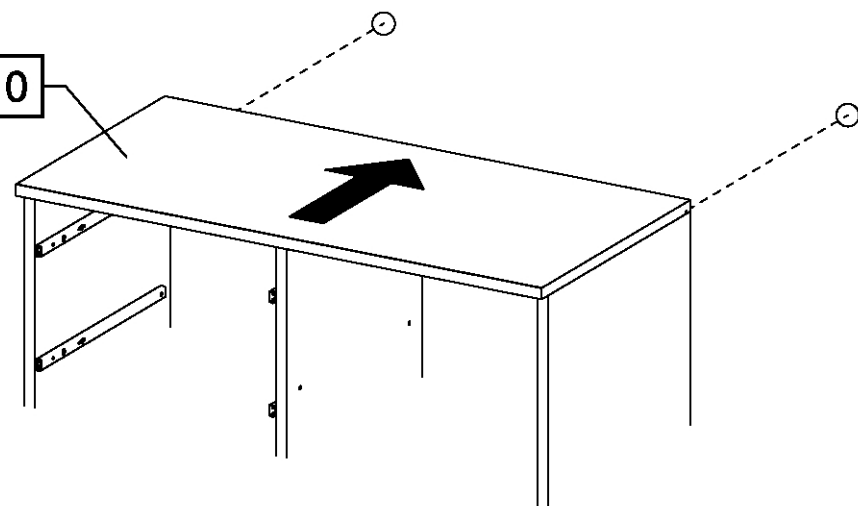
27

2x

1092



BT010

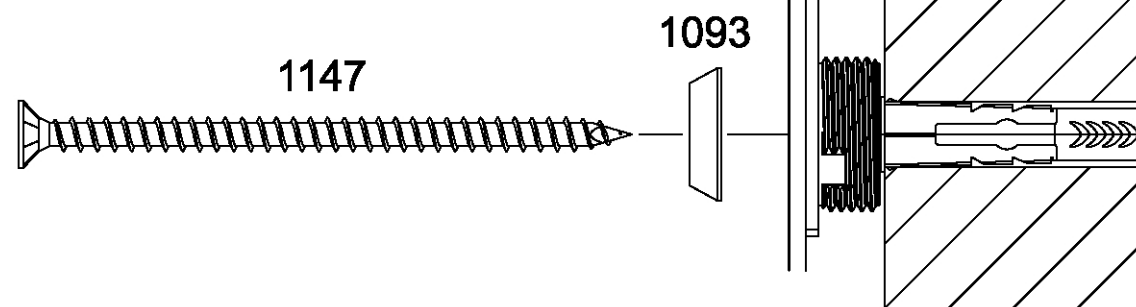


1092



1147

1093

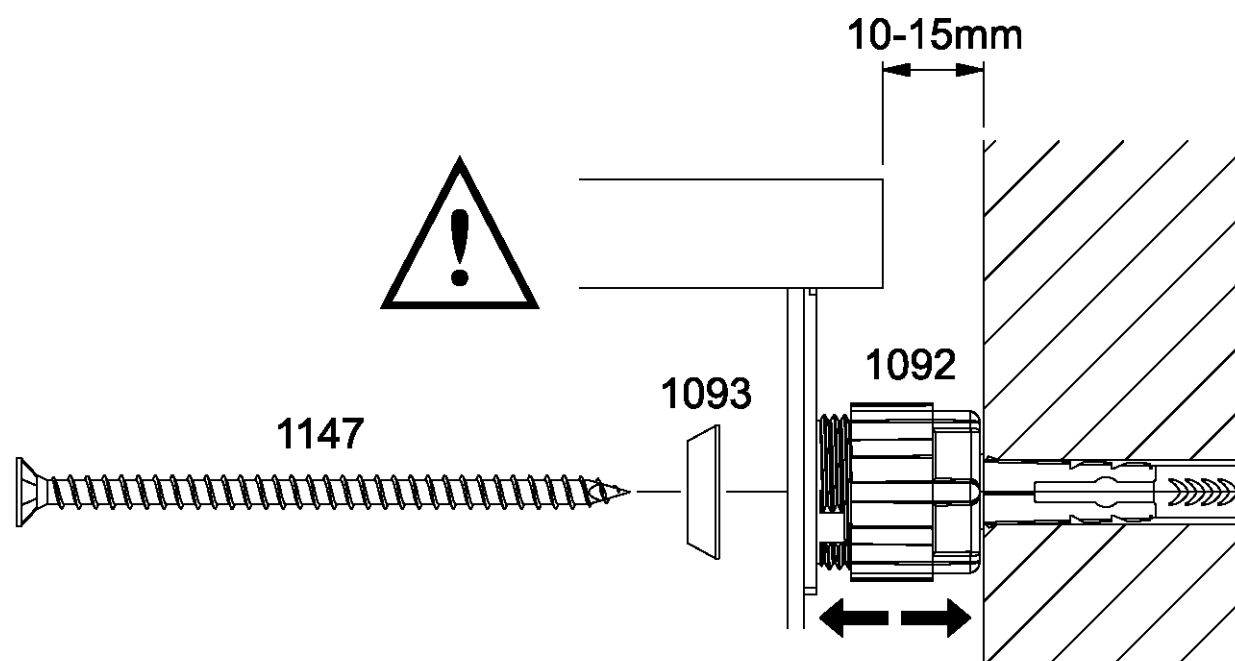


10-15mm

1147

1093

1092

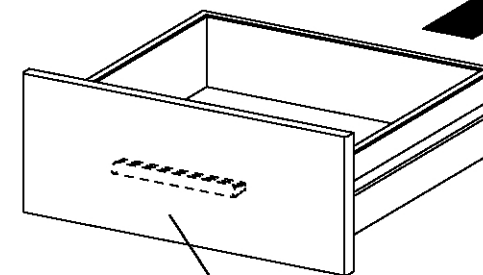
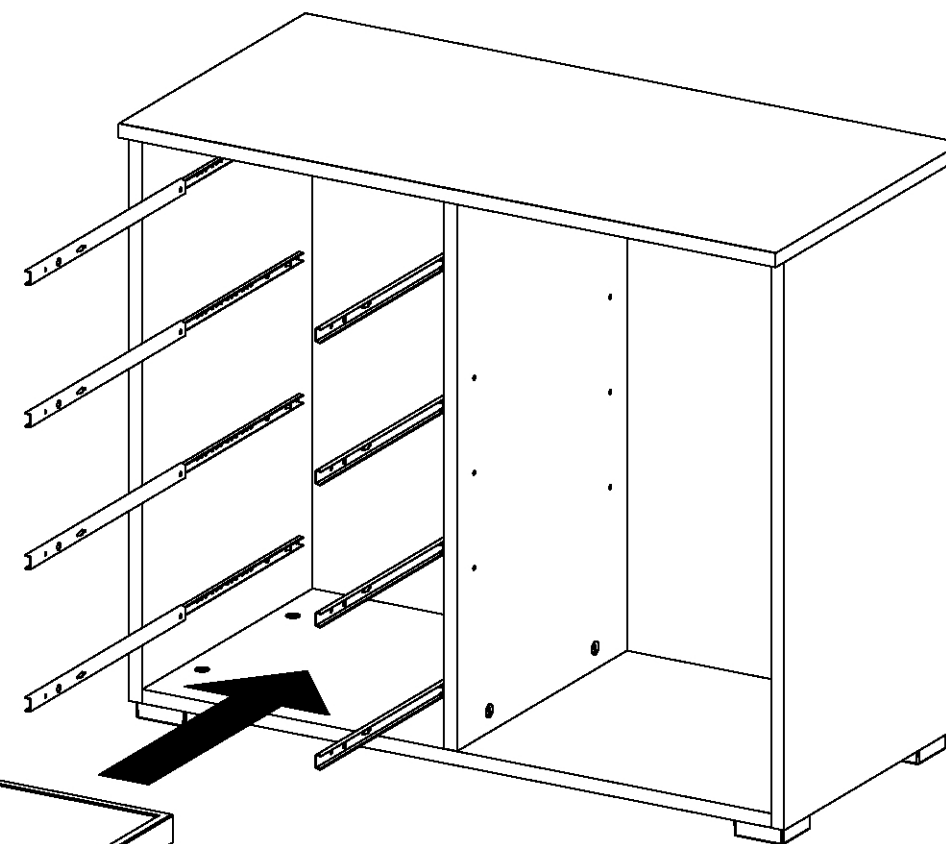
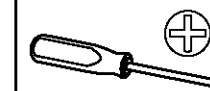


28

8x

568

M4x9



SK010

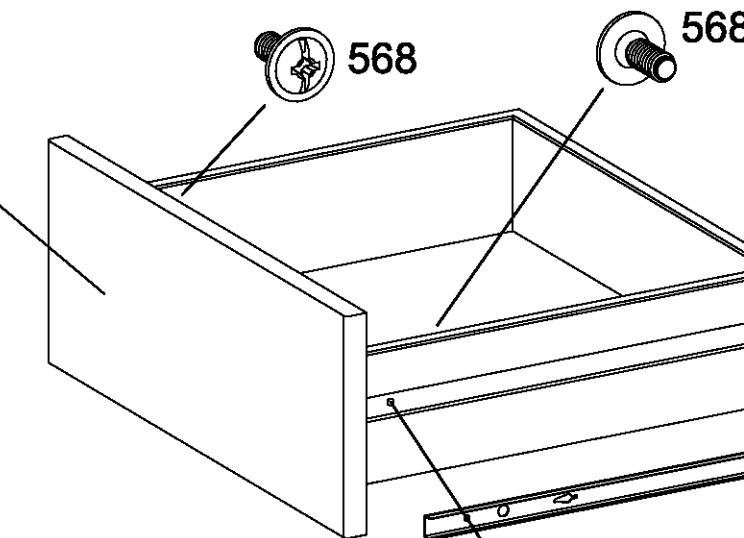
SK020

SK030

SK040

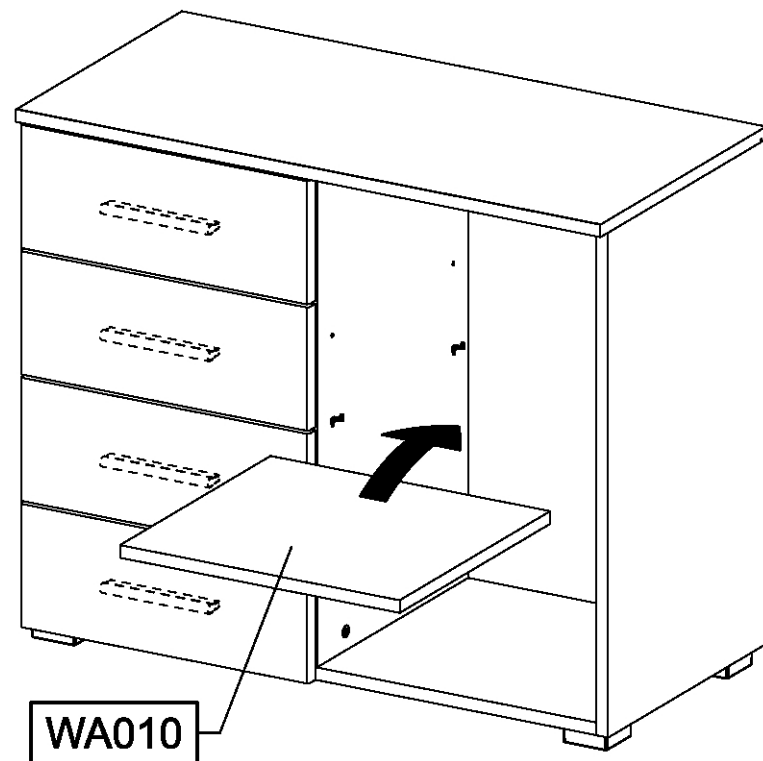
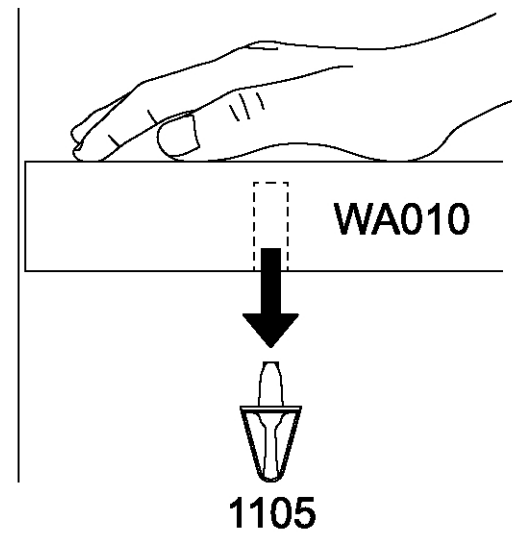
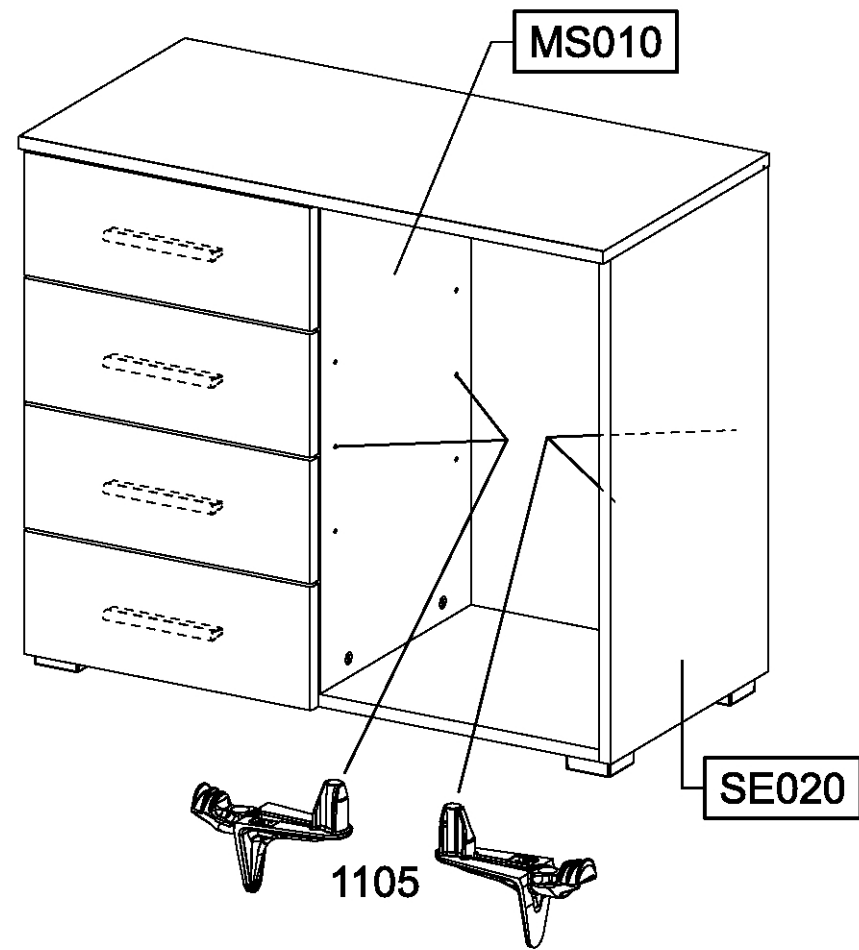
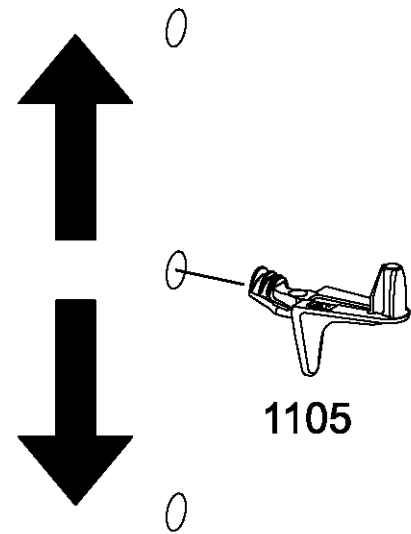
568

568



29

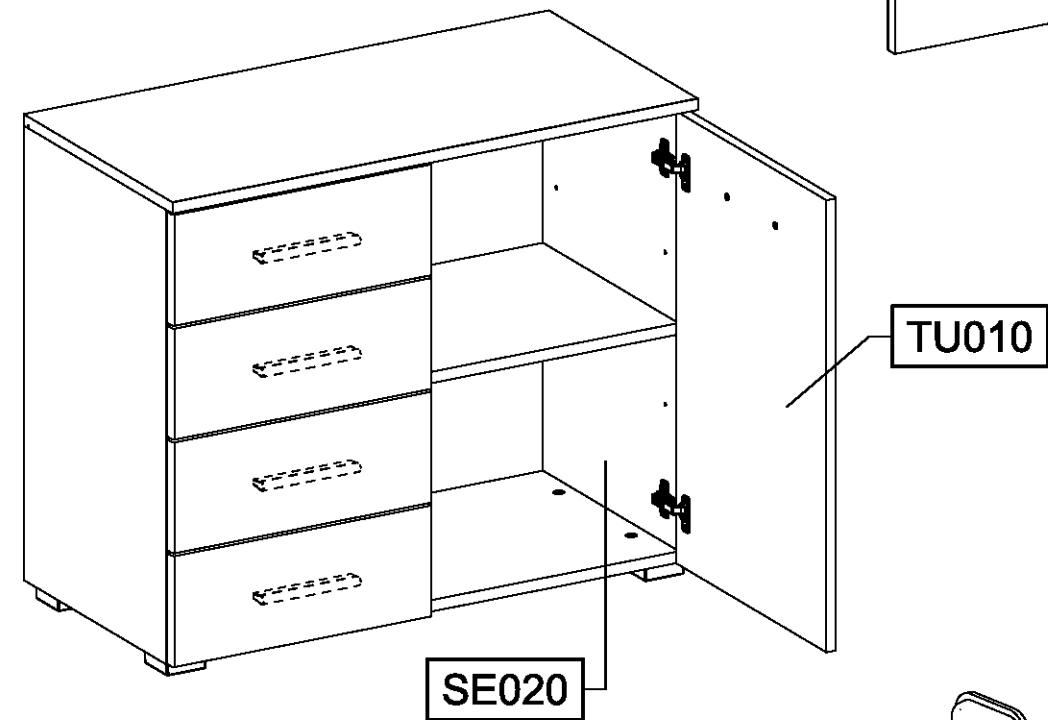
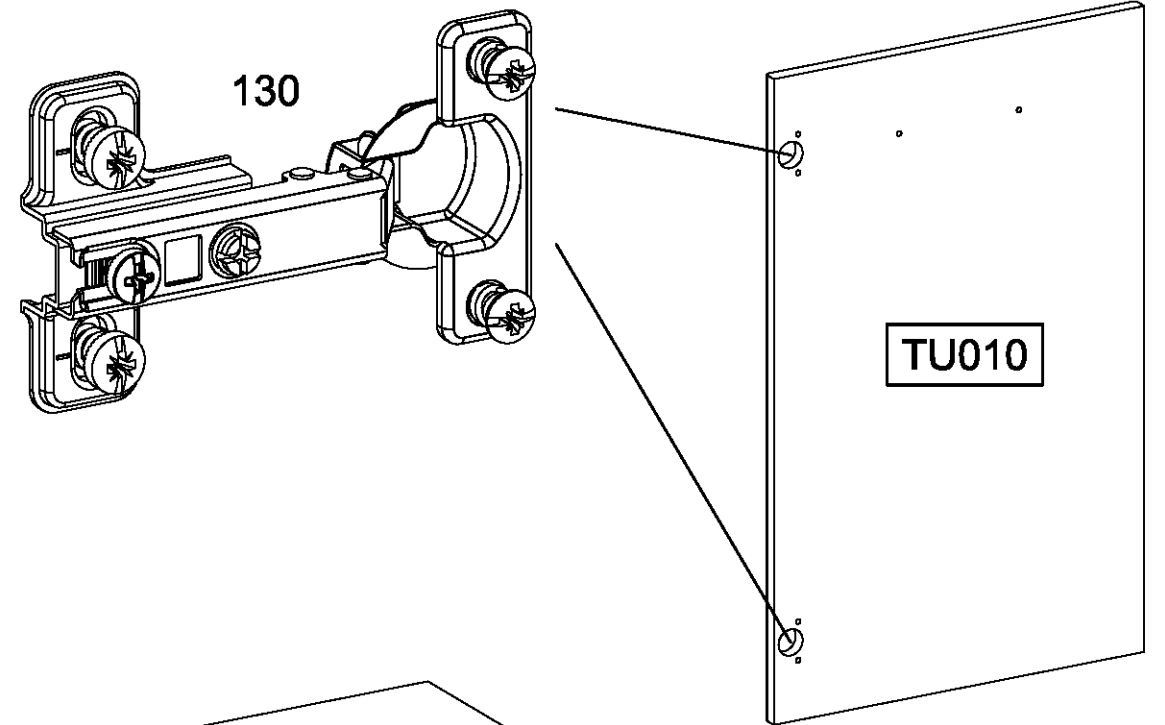
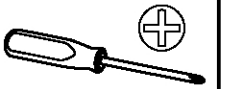
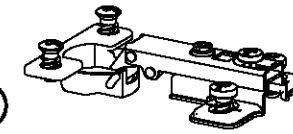
4x 1105



WA010

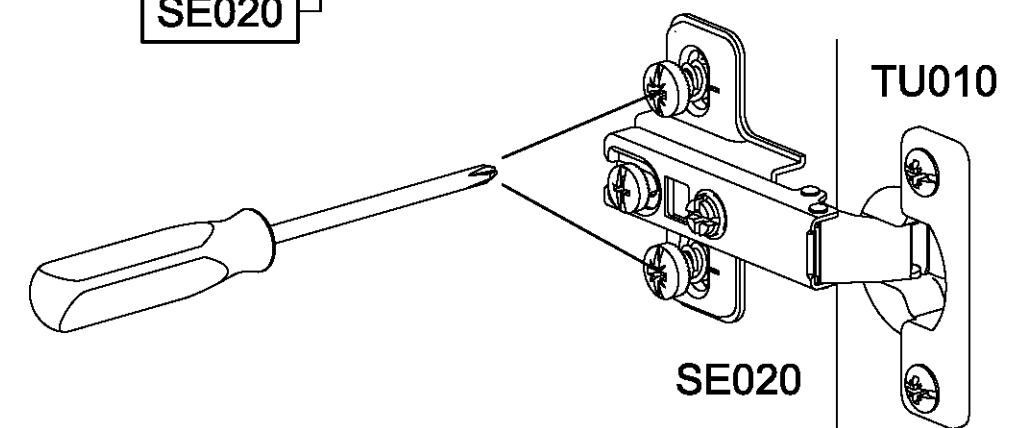
30

2x 130



SE020

TU010



SE020

TU010

31

