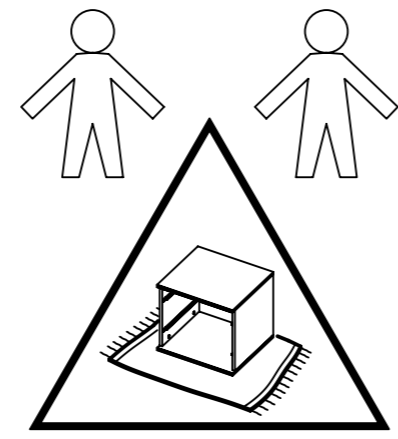
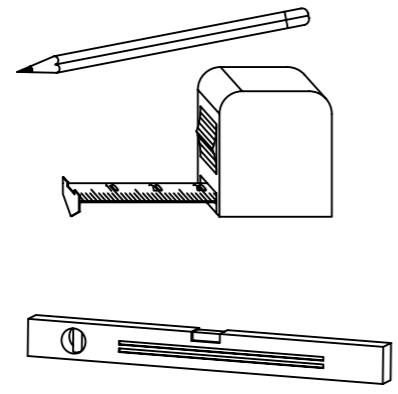
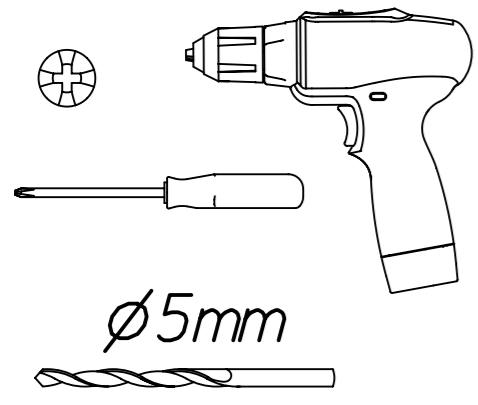


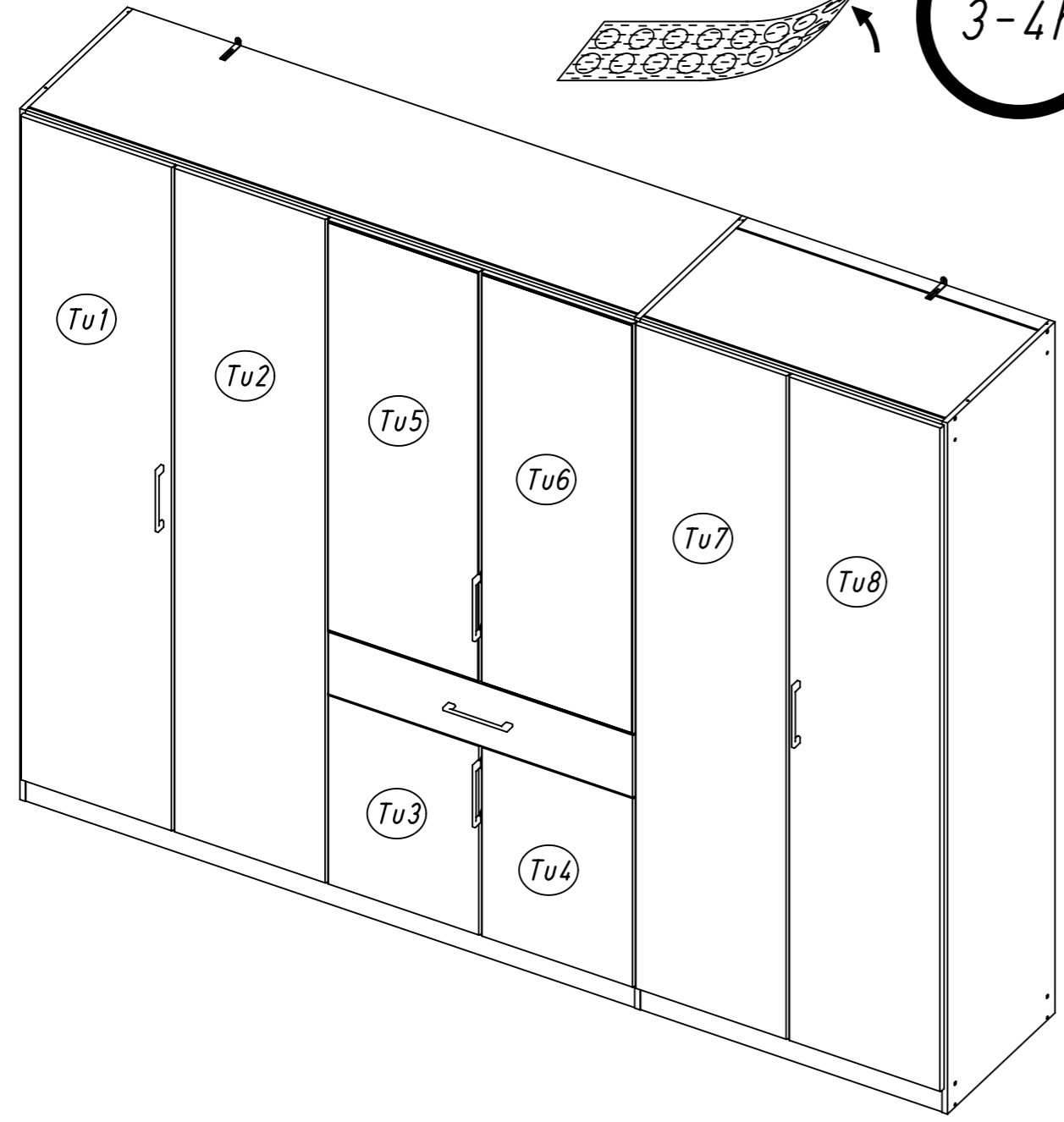
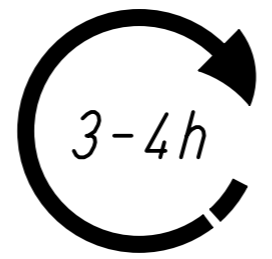
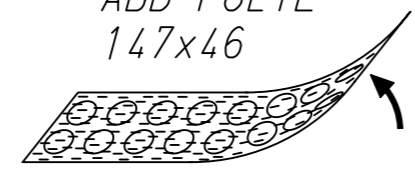
1.

M2466\_01

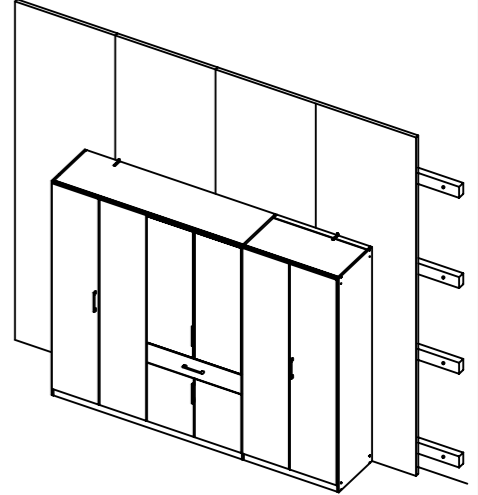
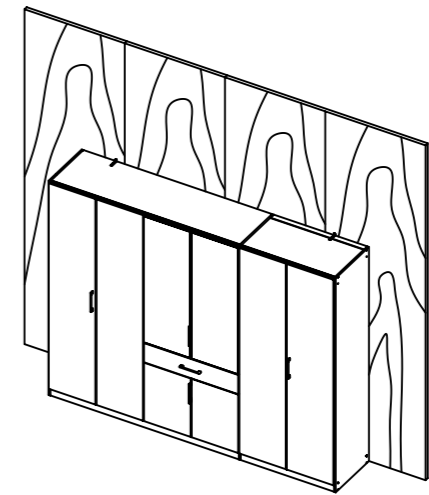
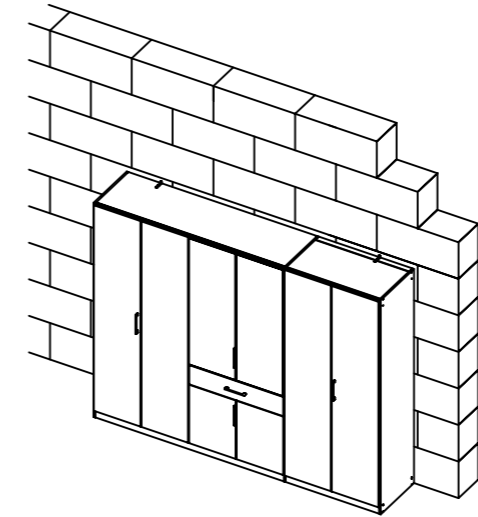
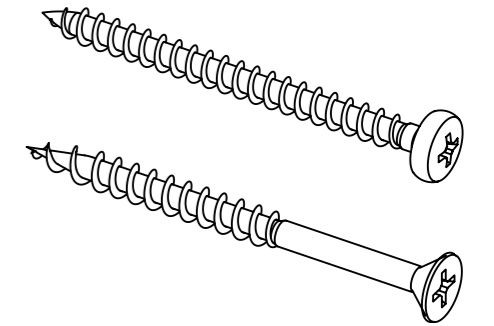
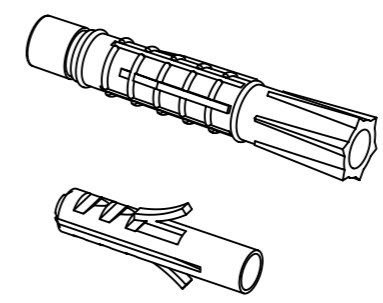
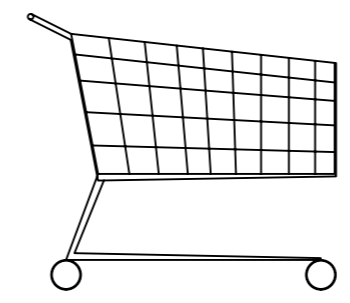
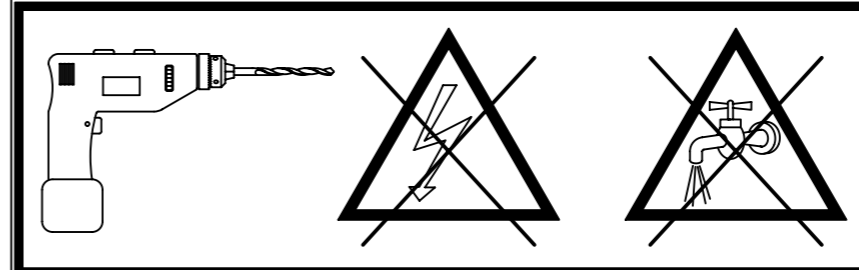
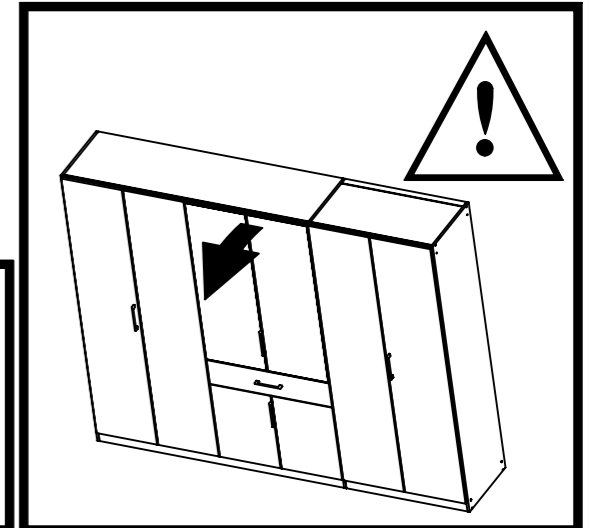
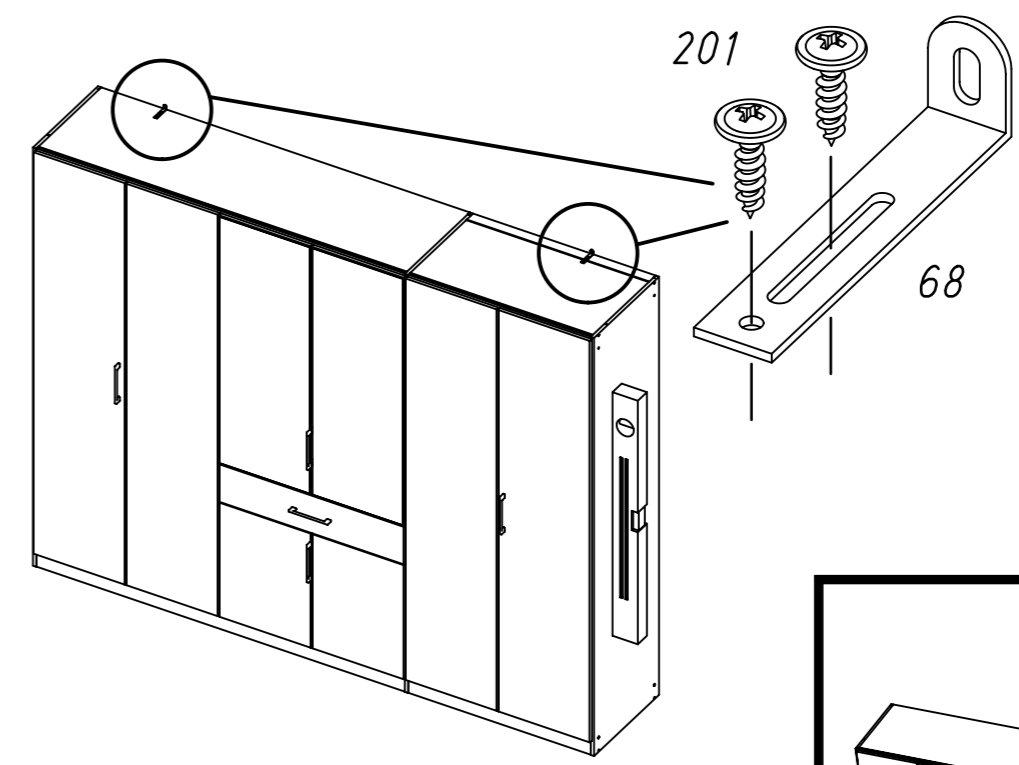
rauch



ABD-FOLIE  
147x46

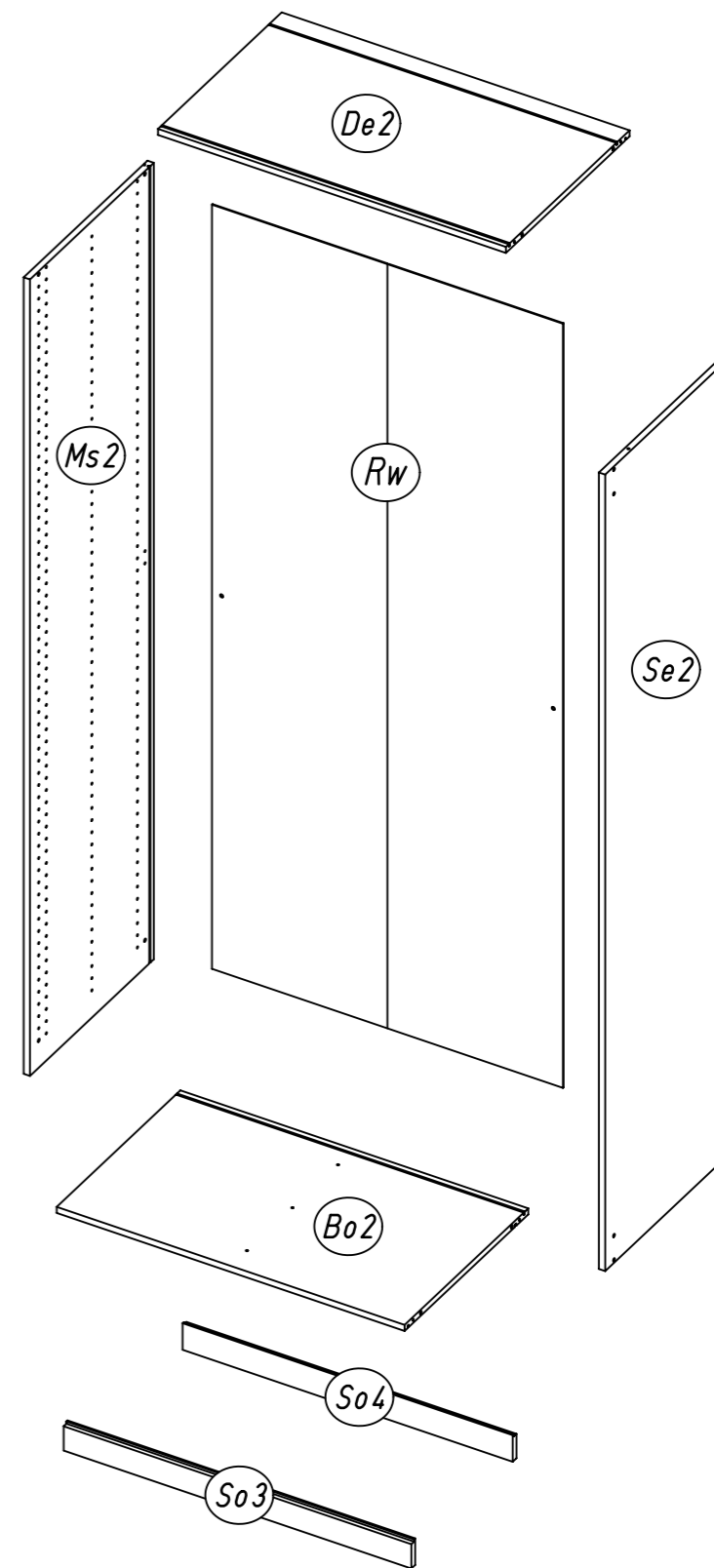
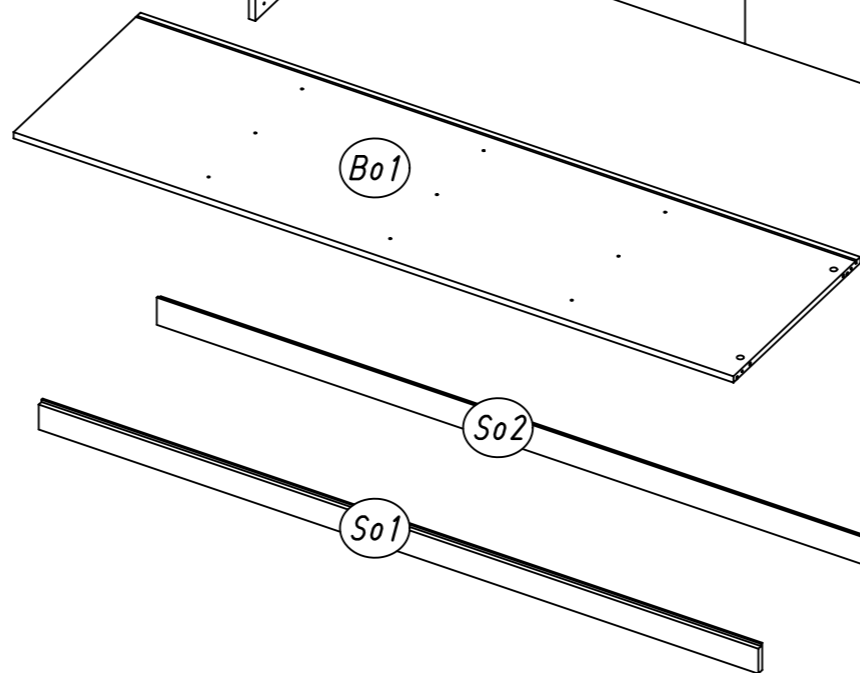
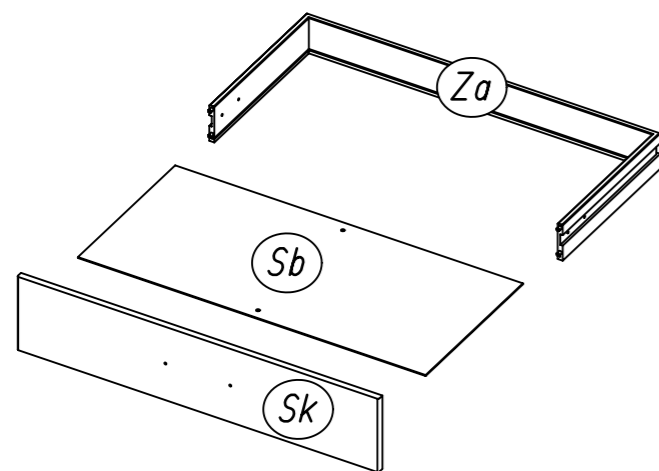
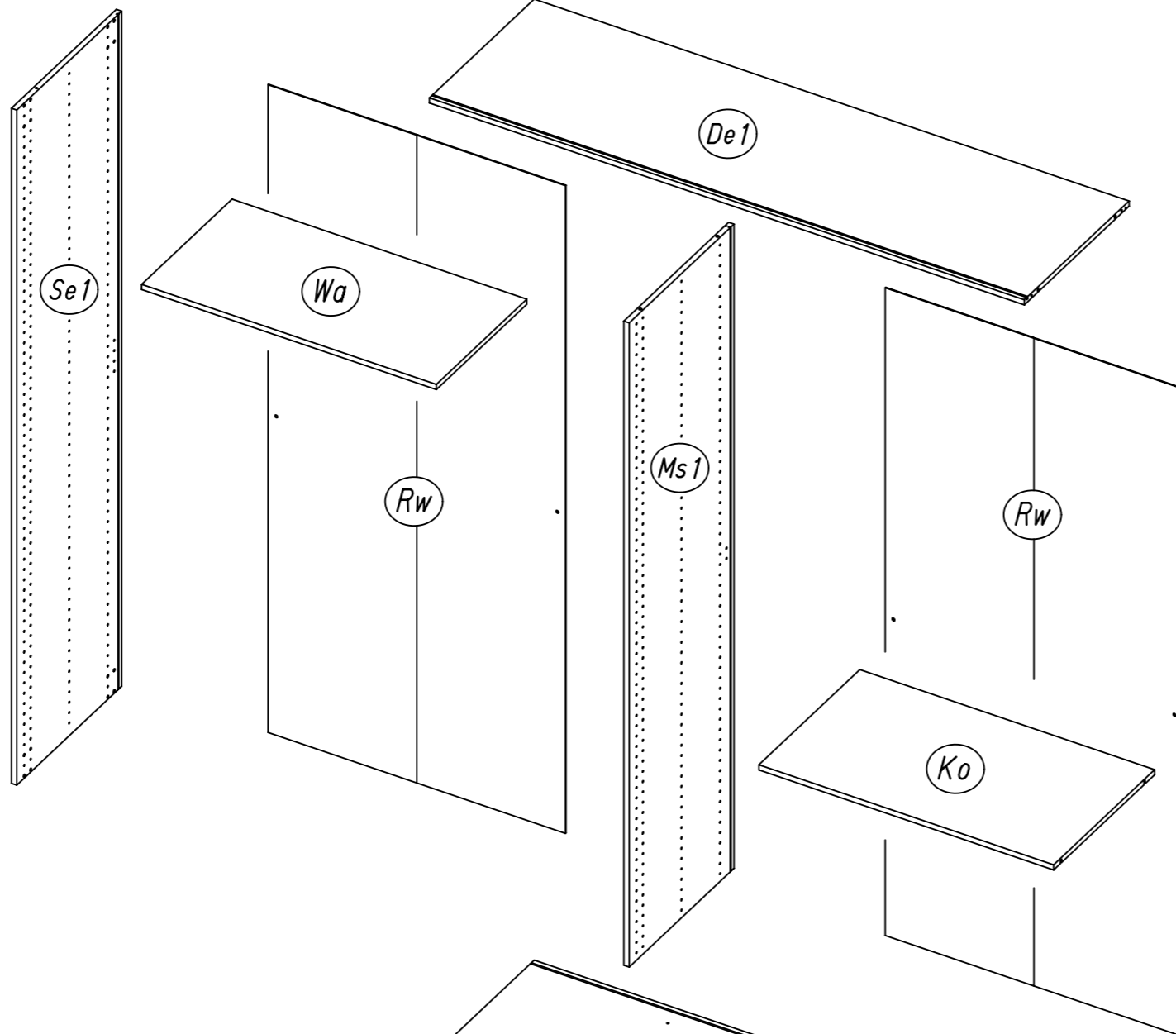


2.

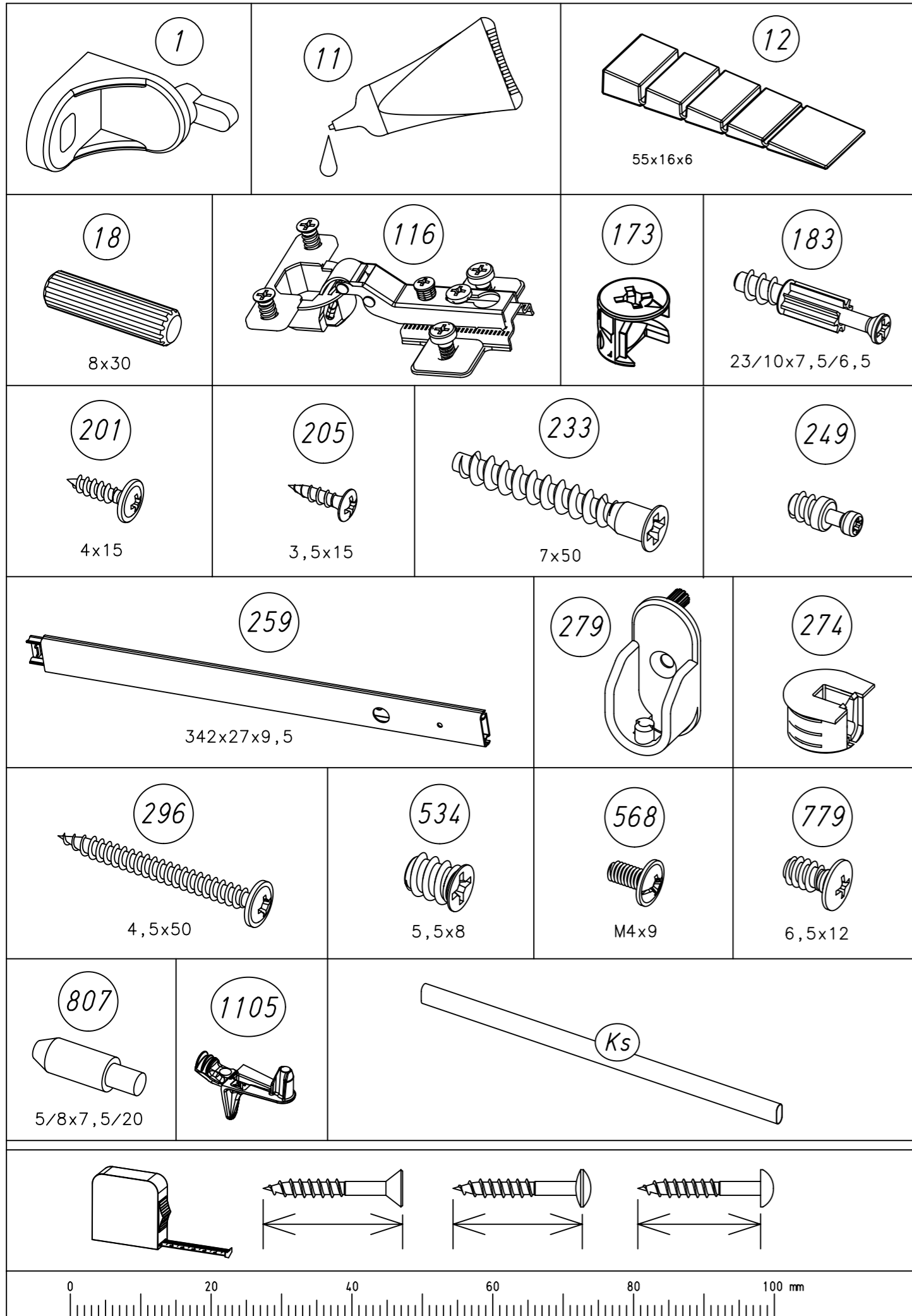


3.

4.

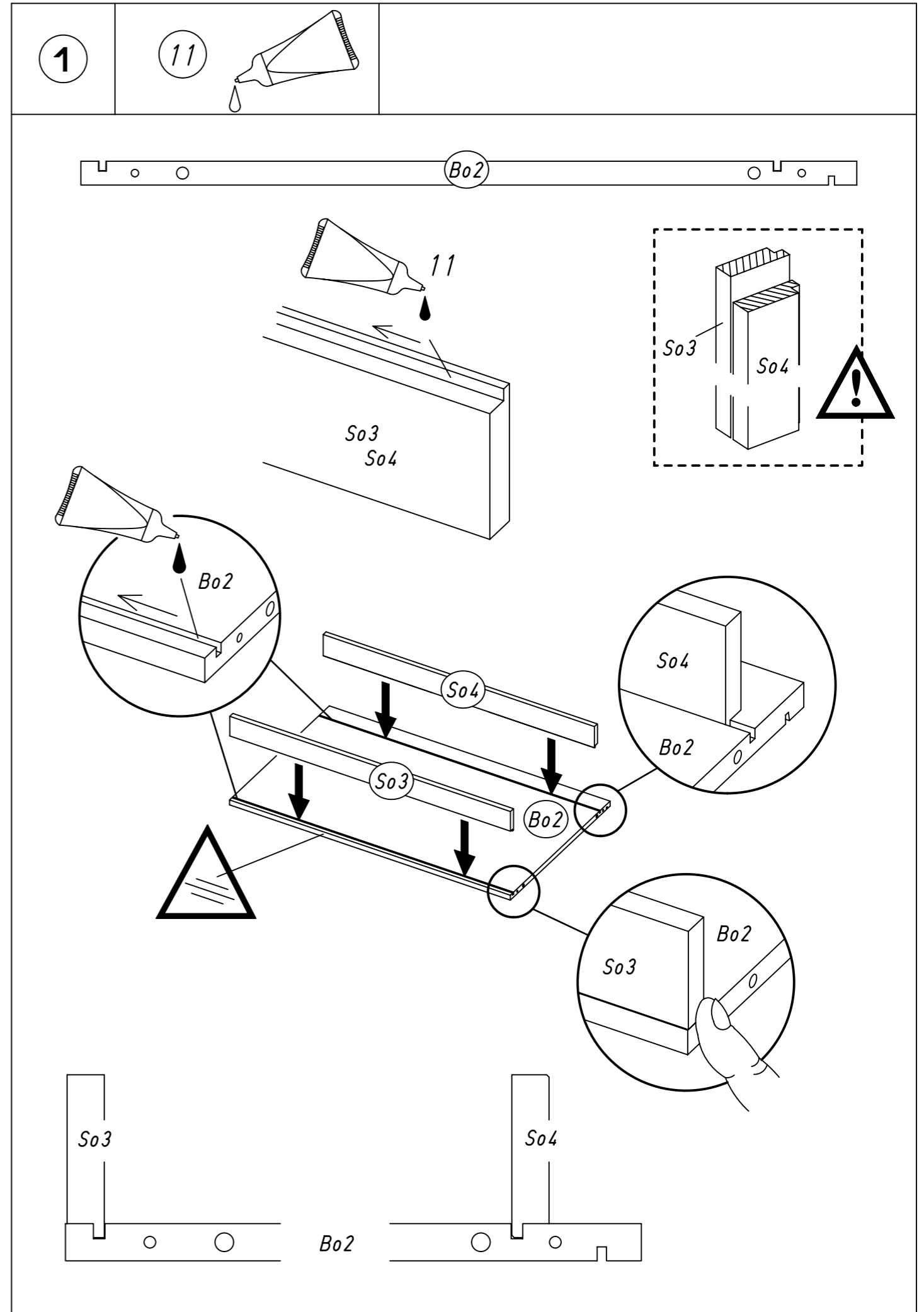


5.



M2466

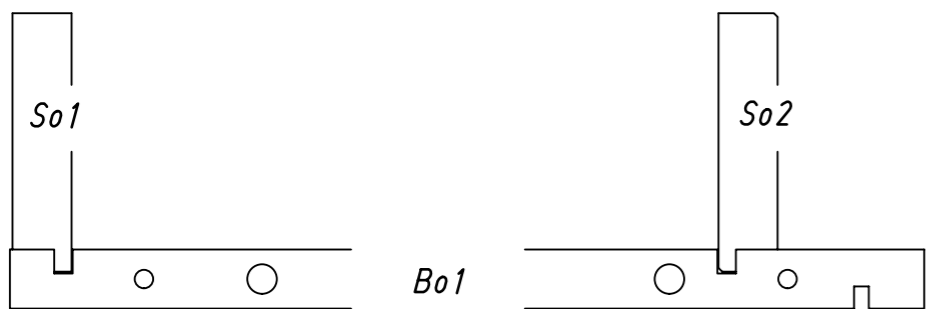
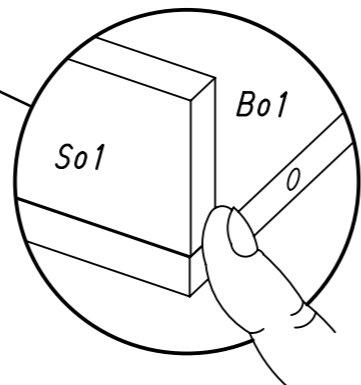
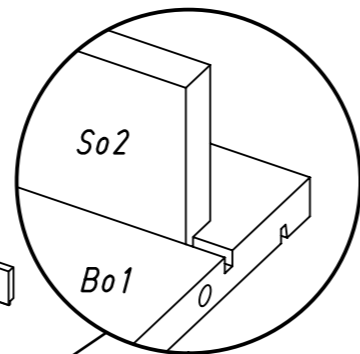
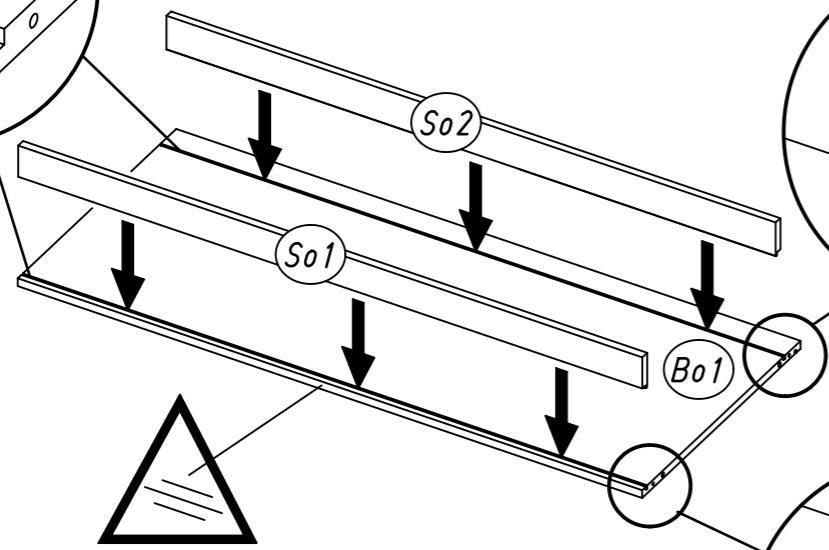
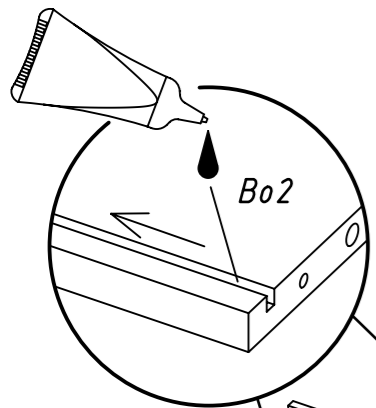
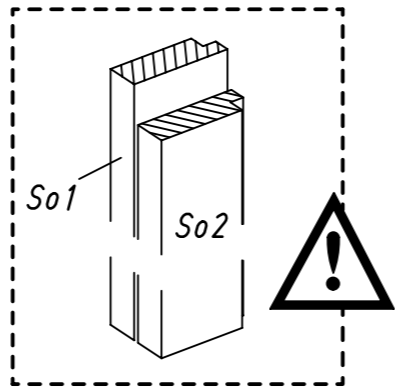
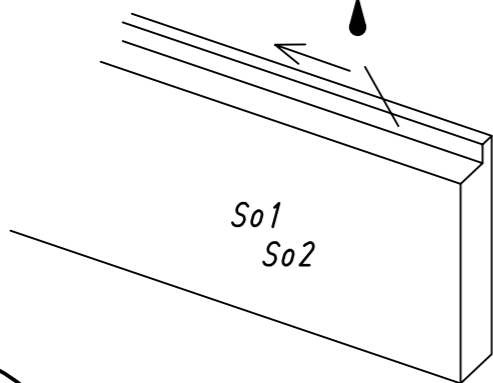
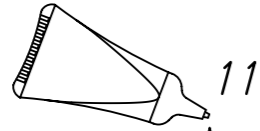
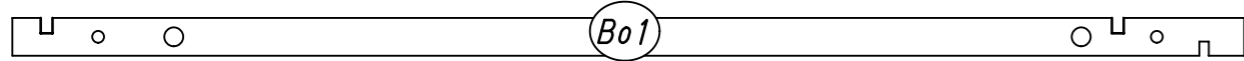
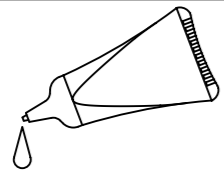
6.



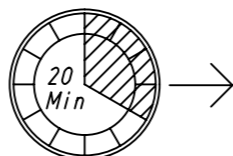
M2466

2

11

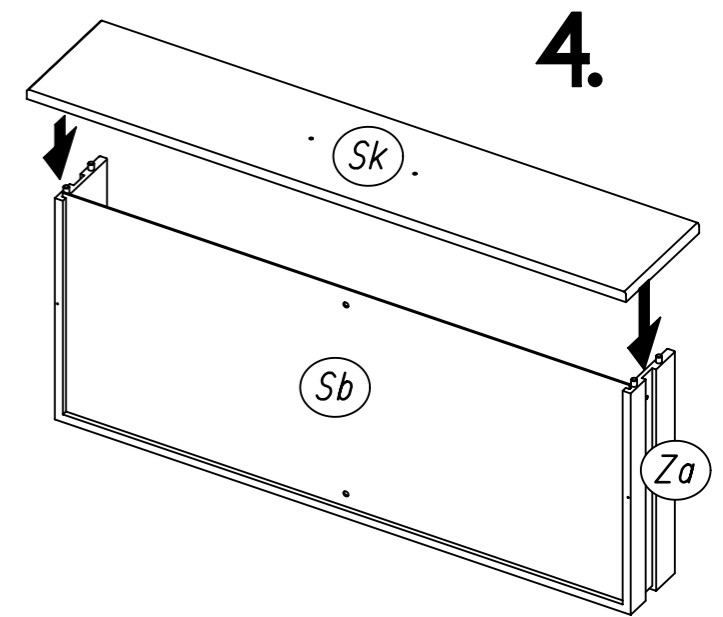
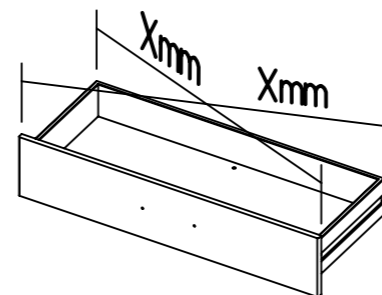
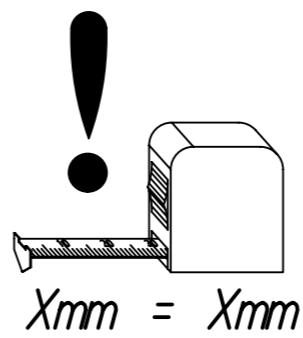
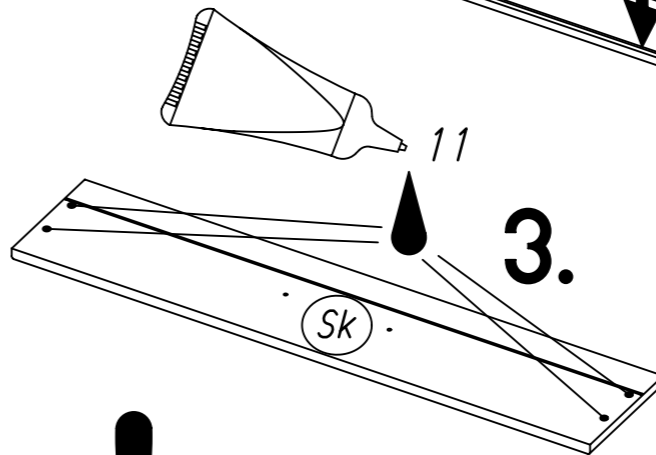
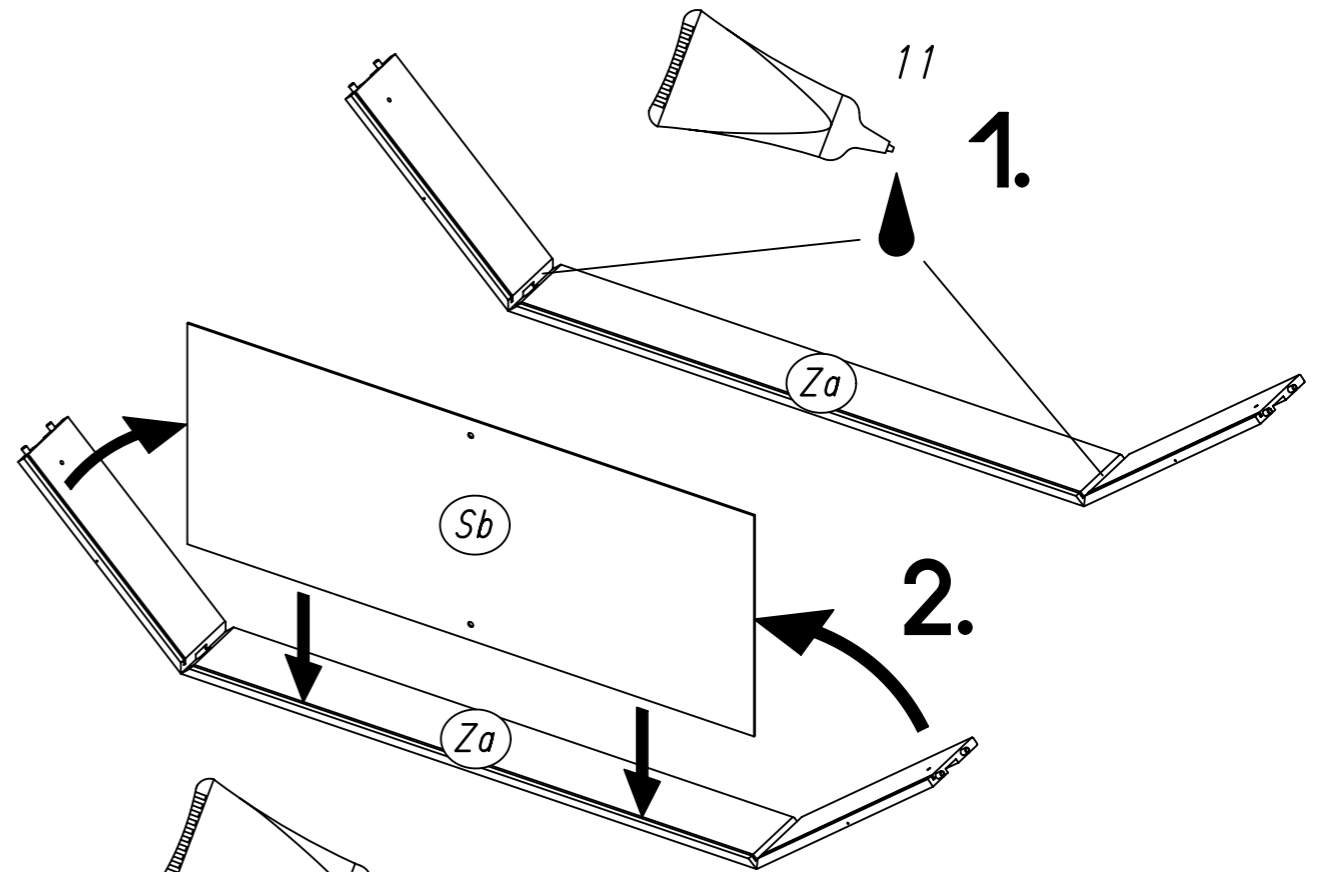
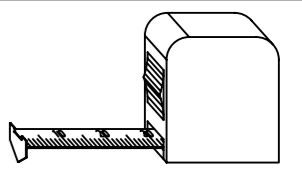
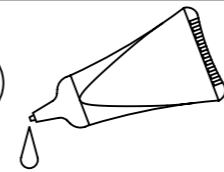


Bo1



3

11



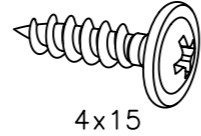
9.

4

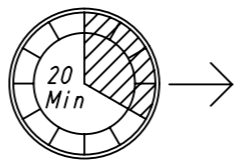
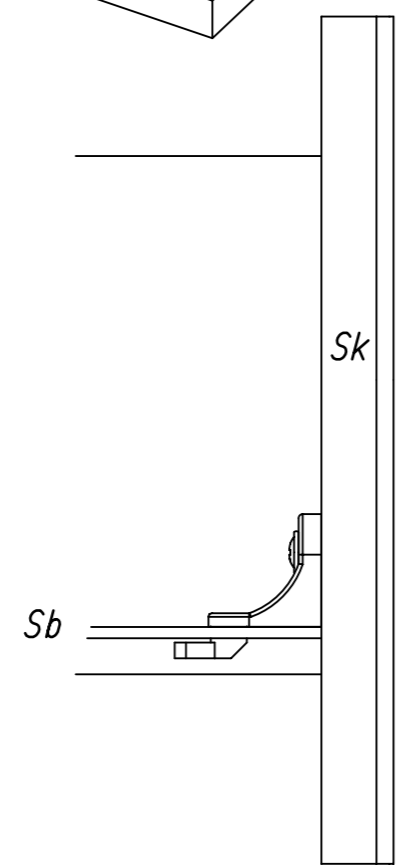
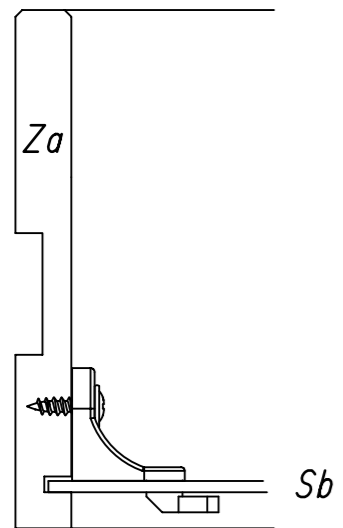
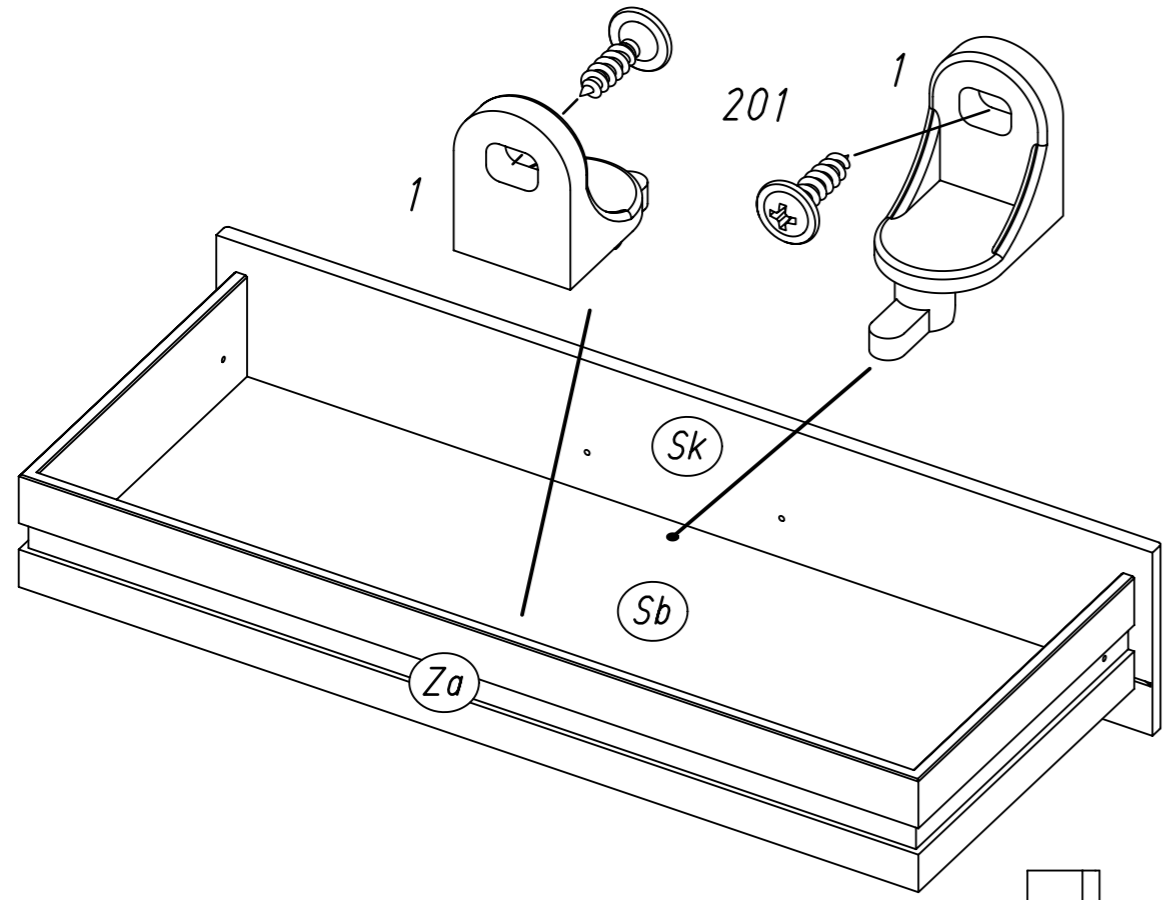
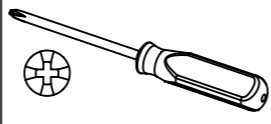
2x 1



2x 201



4x15

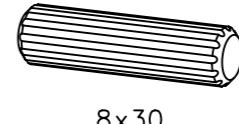


M2466

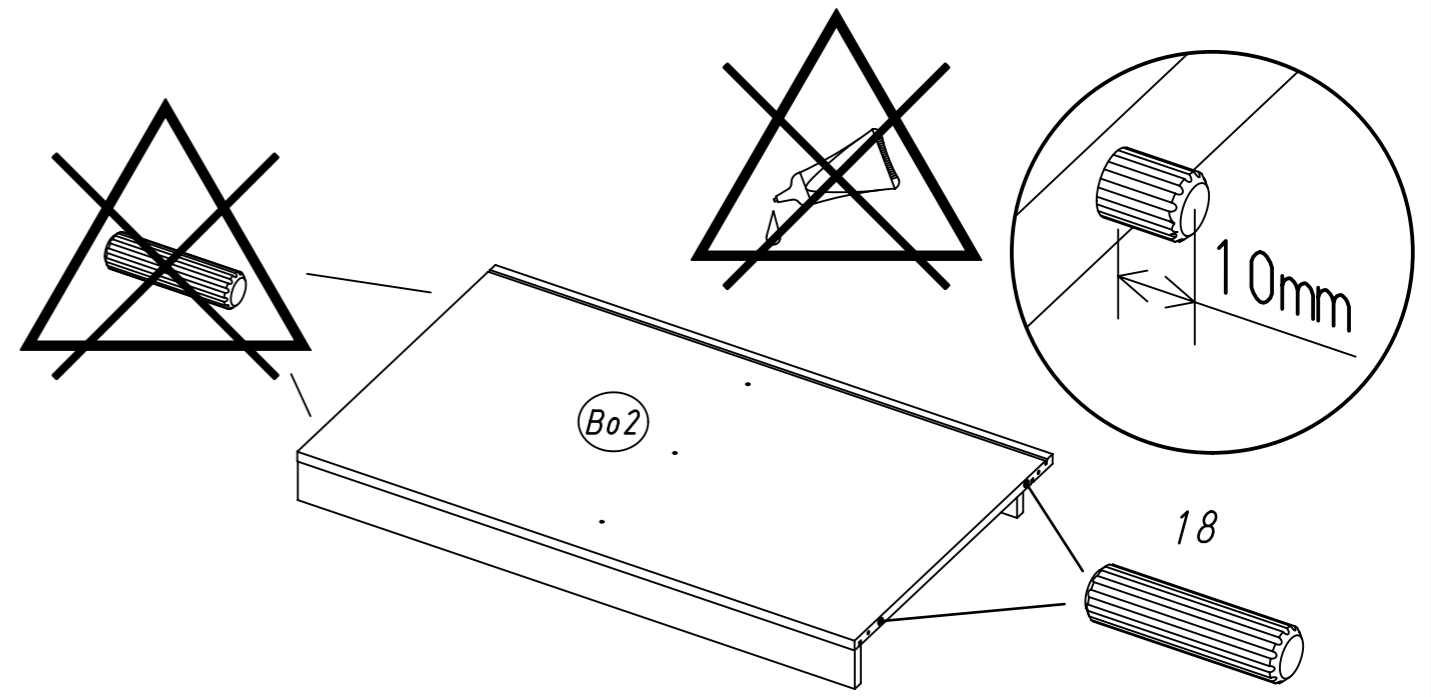
10.

5

2x 18

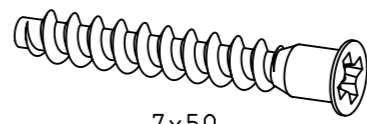


8x30

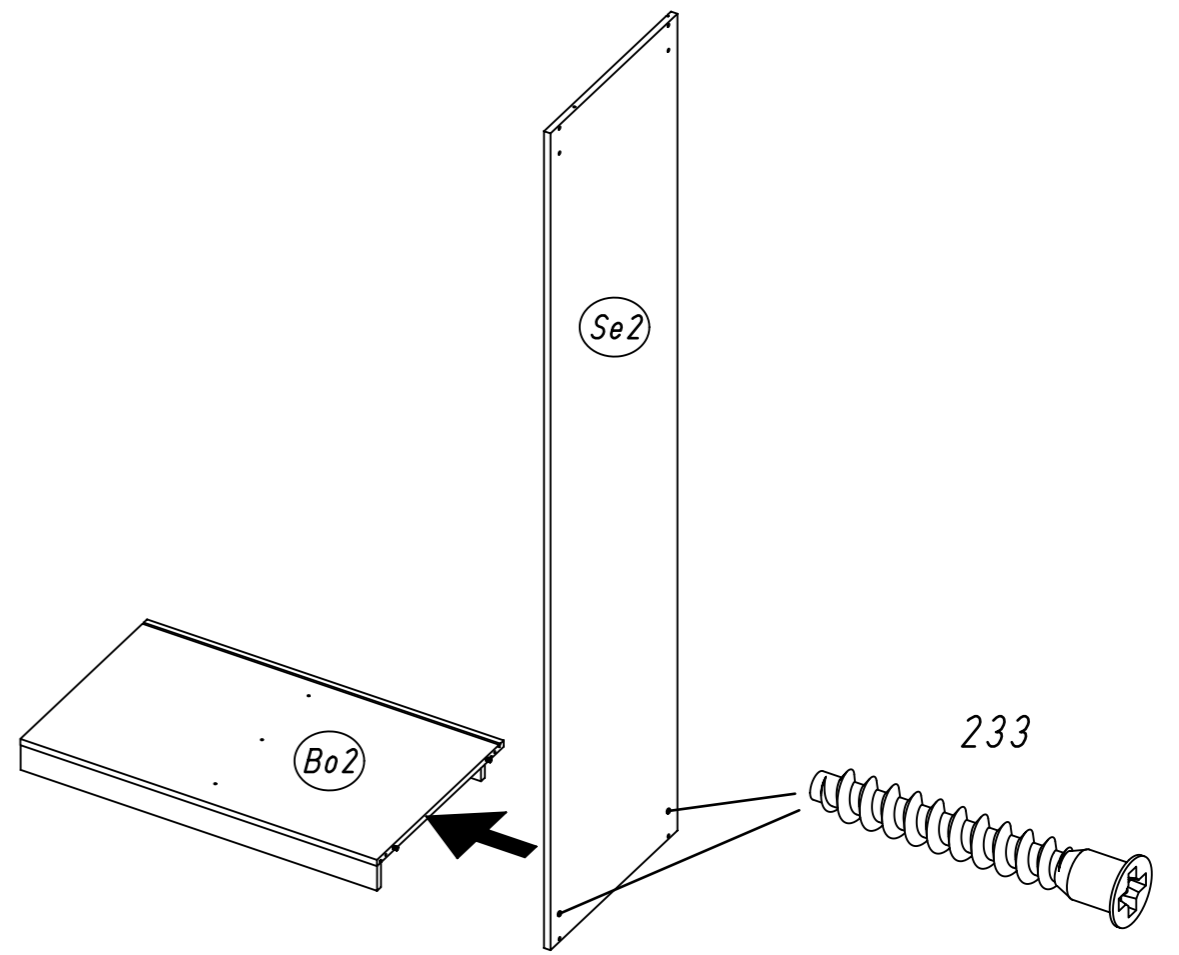
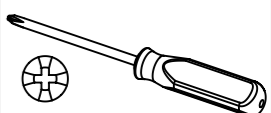


6

2x 233



7x50

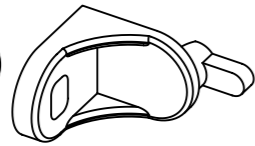


M2466

11.

7

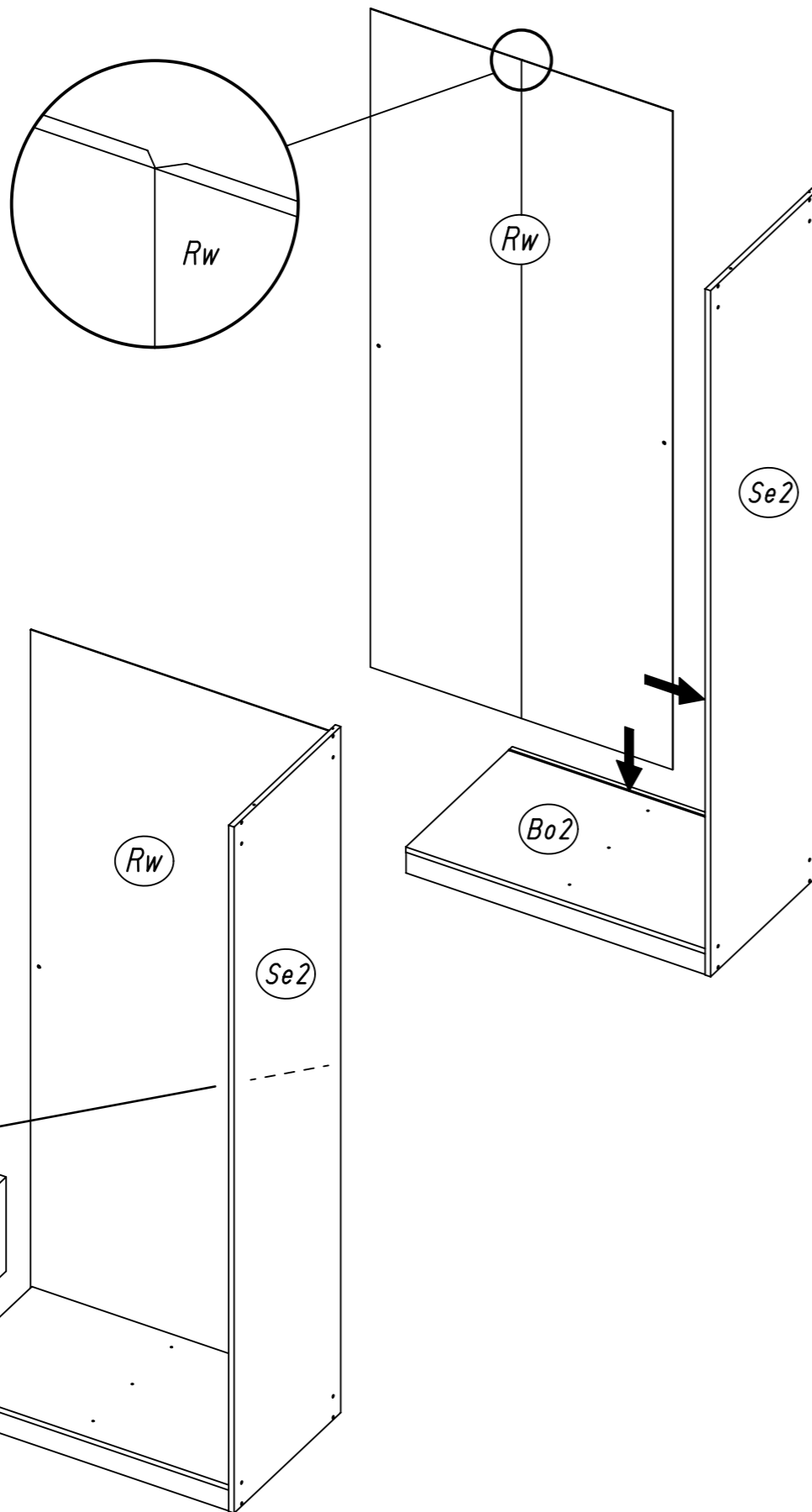
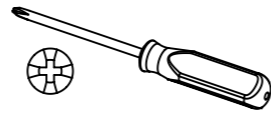
1x 1



1x 779



6,5x12

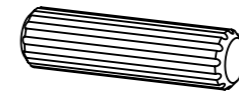


M2466

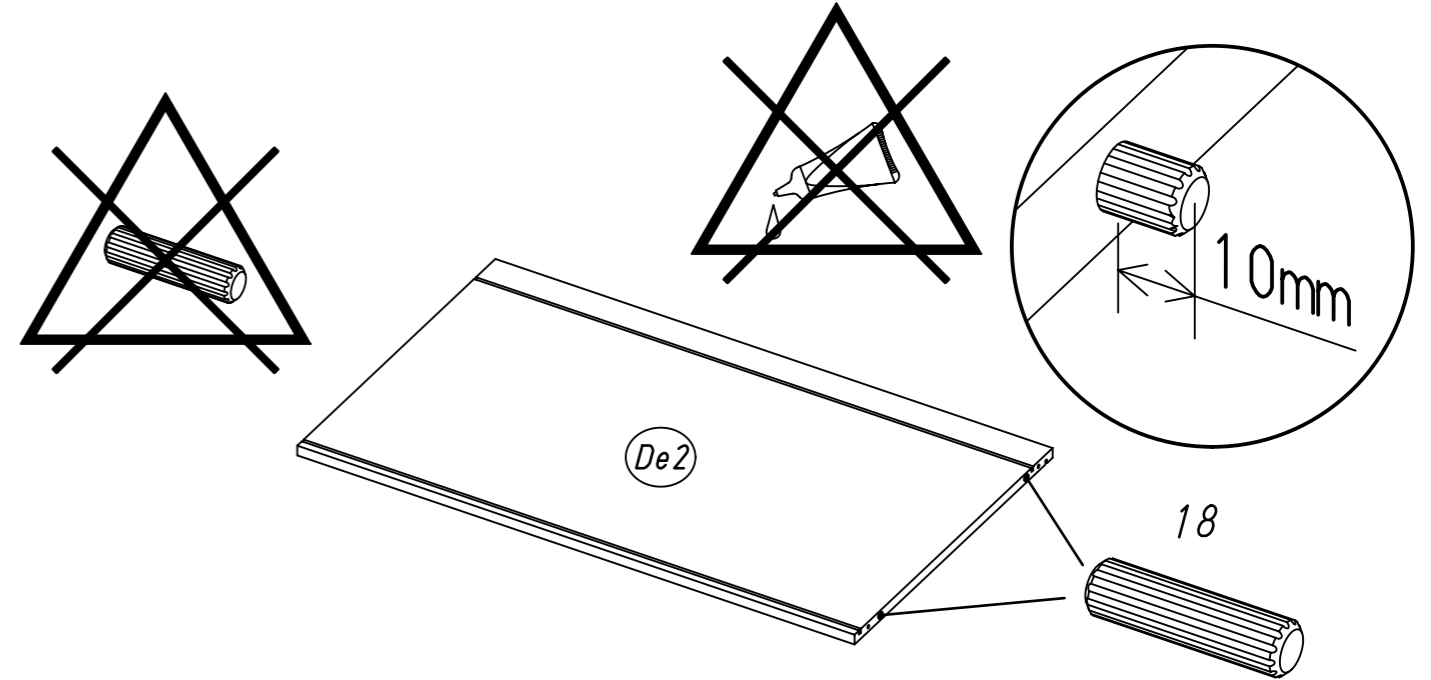
12.

8

2x 18

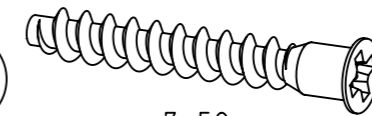


8x30

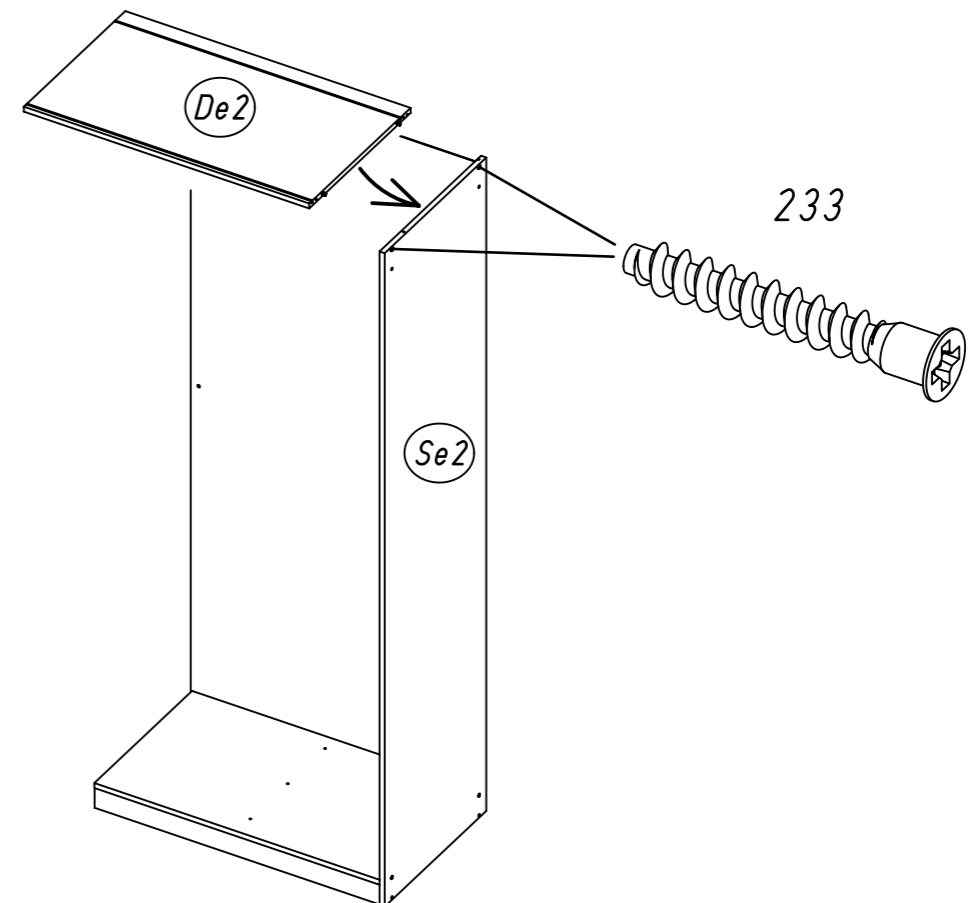
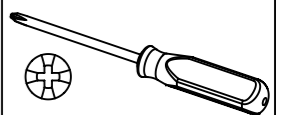


9

2x 233



7x50

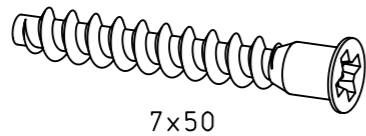


M2466

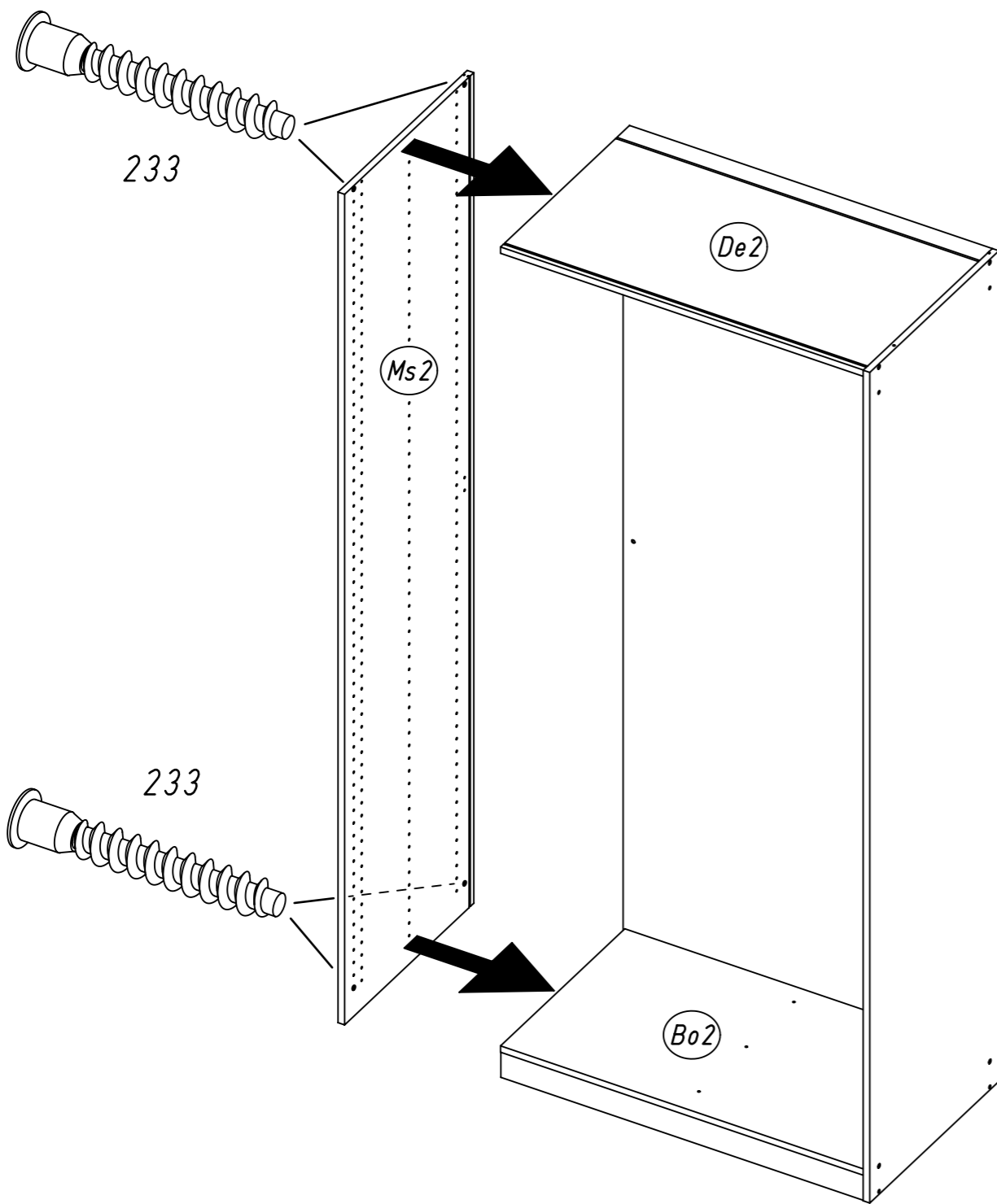
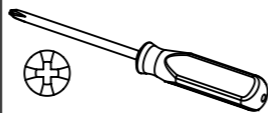
13.

10

4x 233



7x50

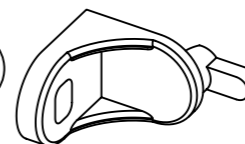


M2466

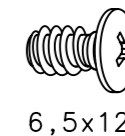
14.

11

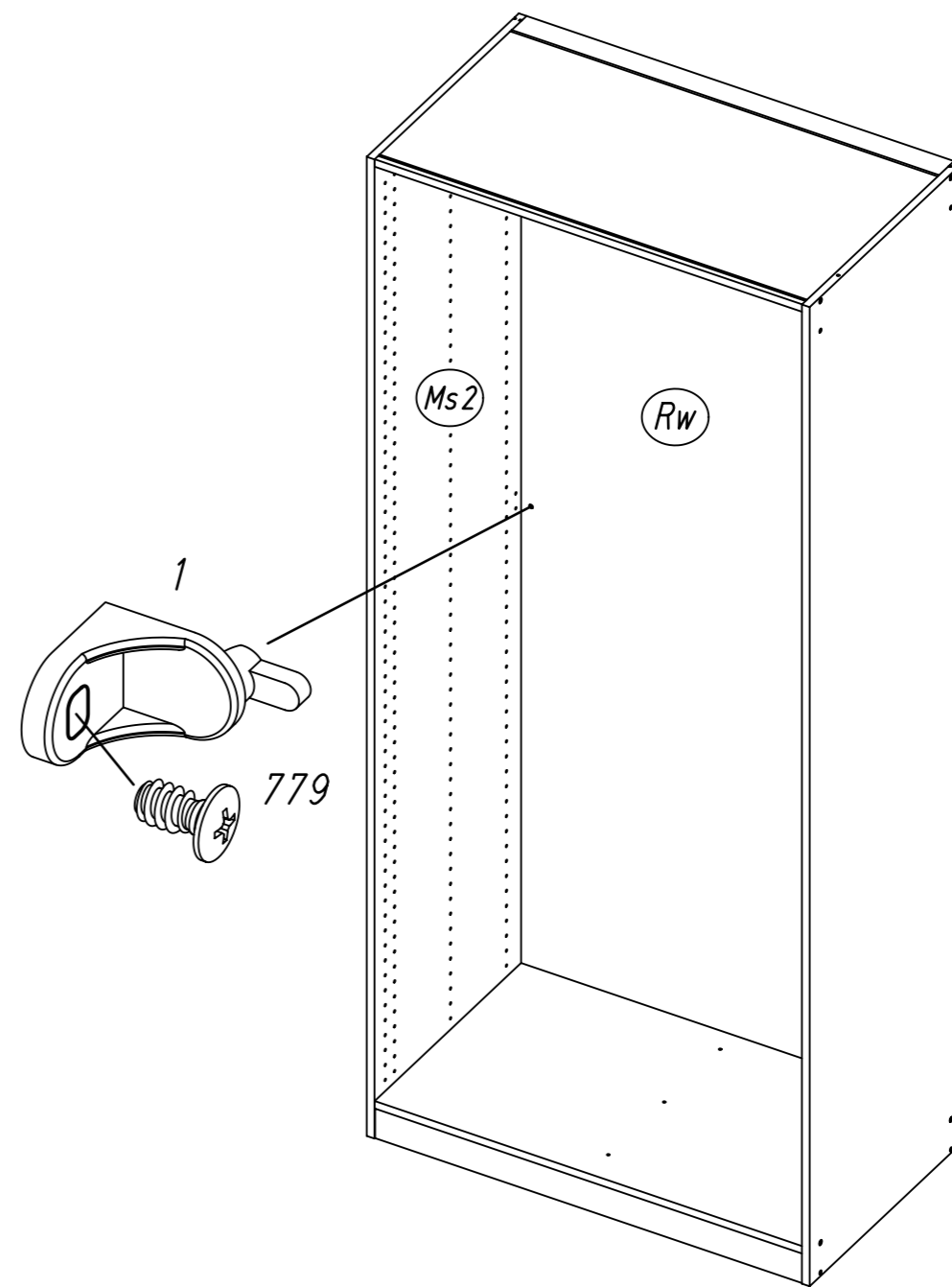
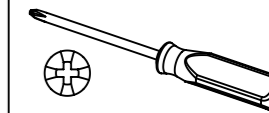
1x 1



1x 779



6,5x12

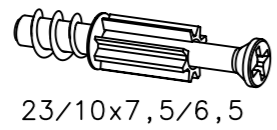


M2466

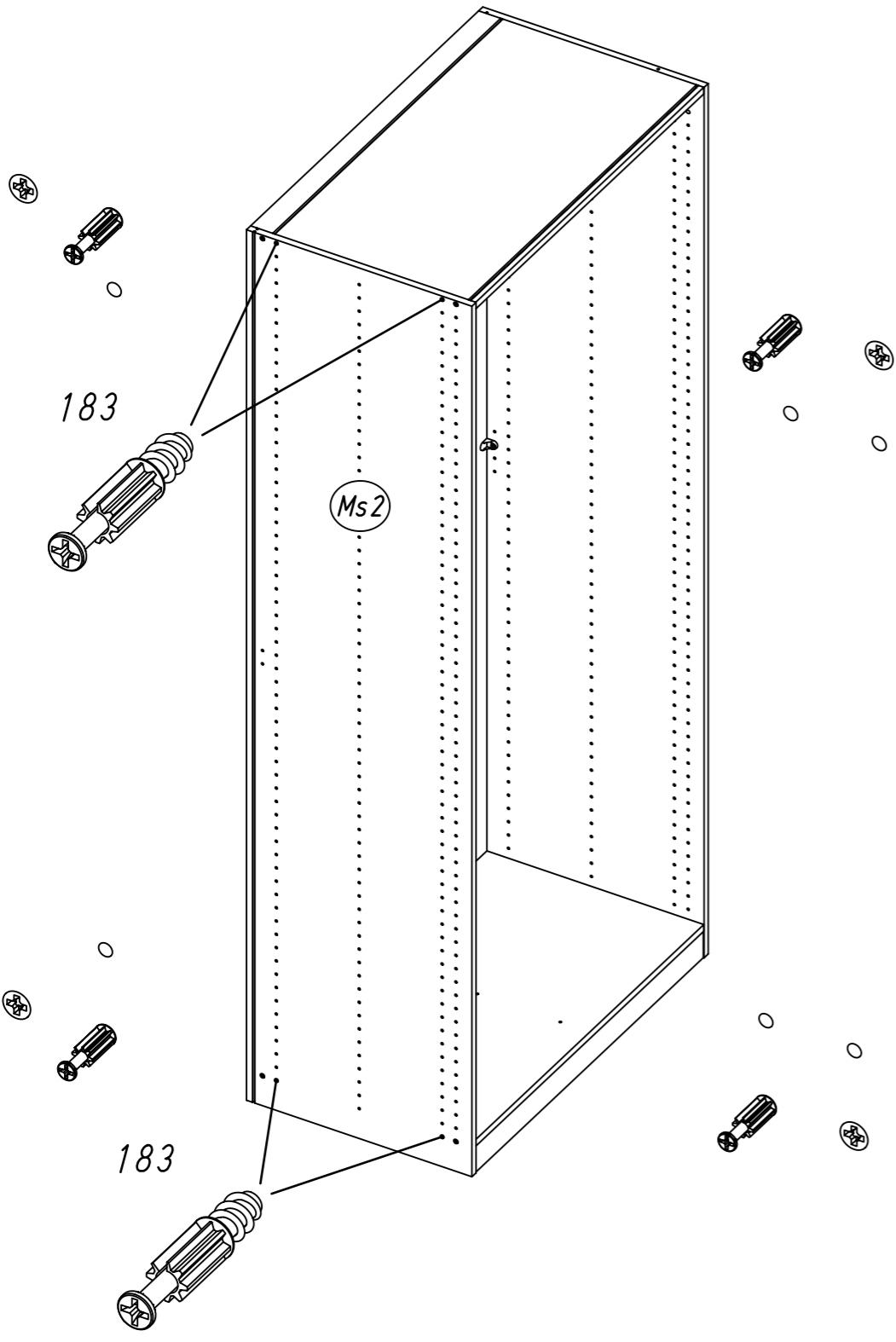
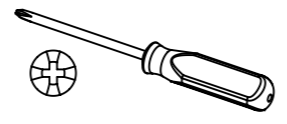
15.

12

4x 183



23/10x7,5/6,5



Ms2

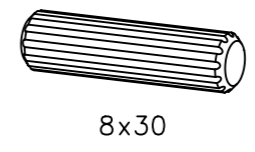
183

183

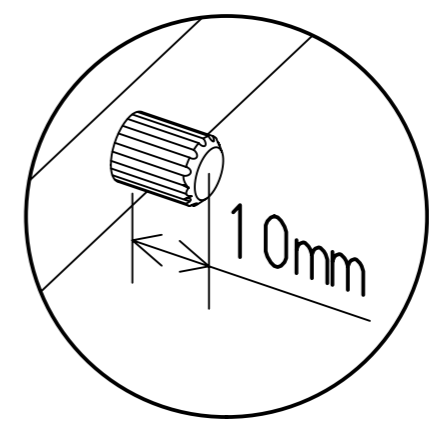
16.

13

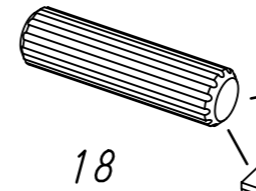
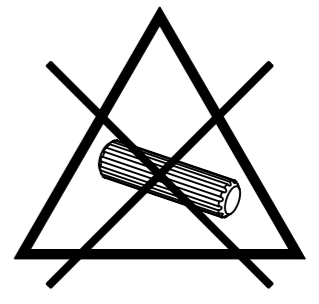
2x 18



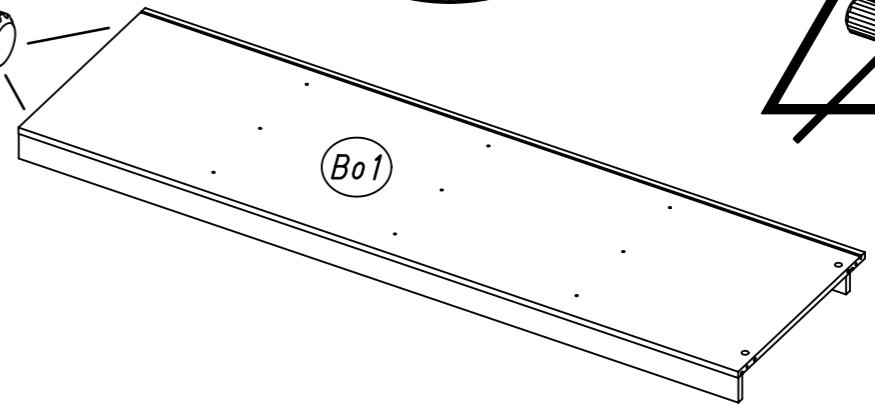
8x30



10mm



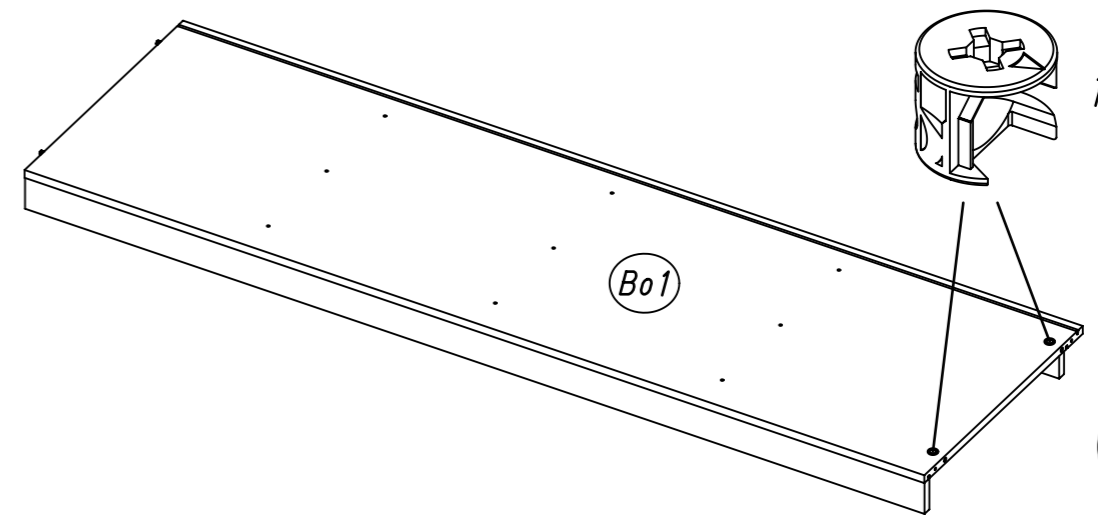
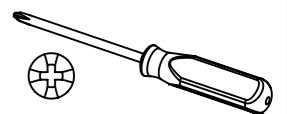
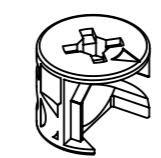
18



Bo1

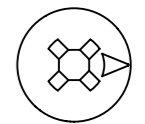
14

2x 173



173

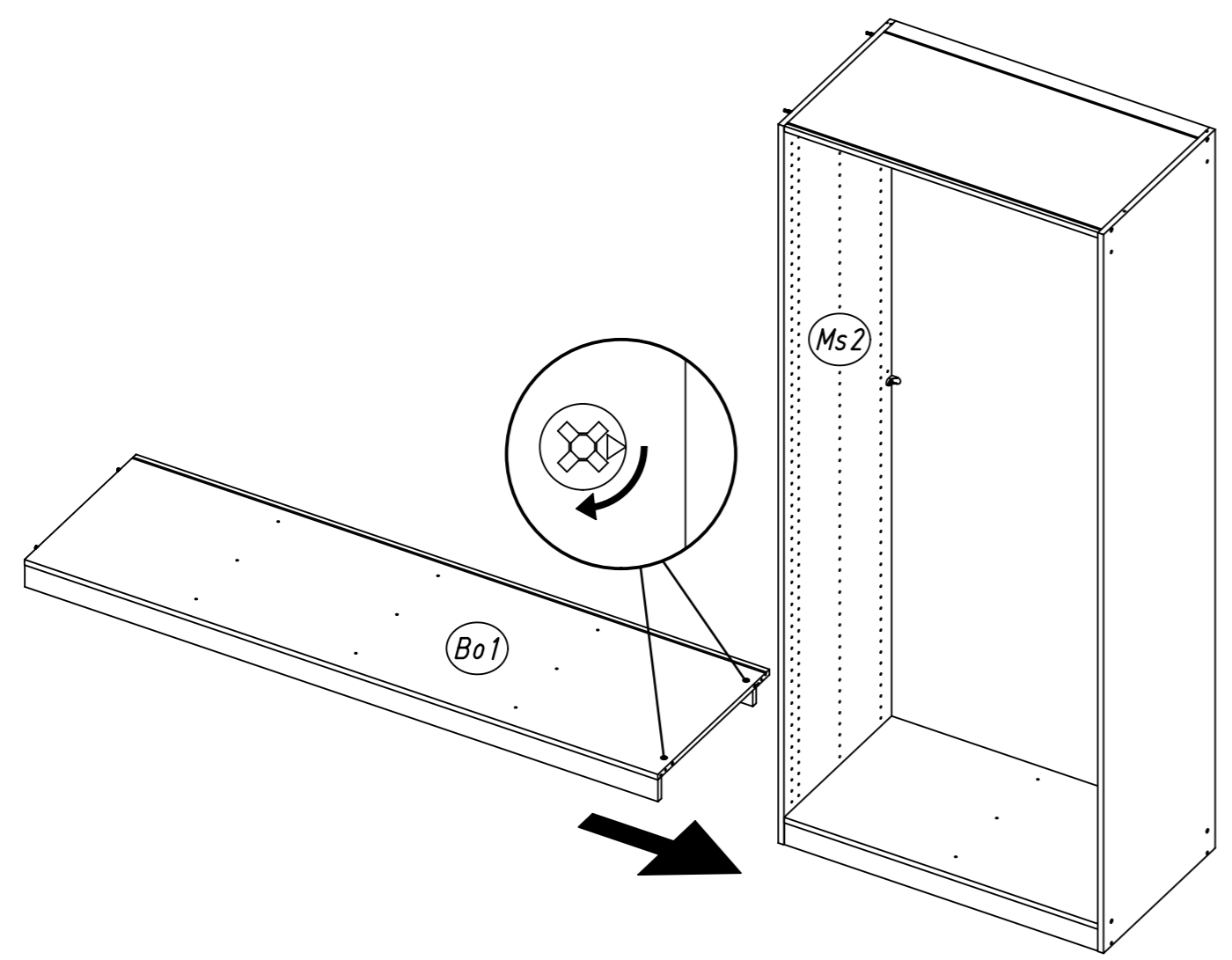
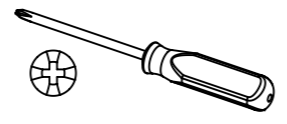
Bo1





17.

15

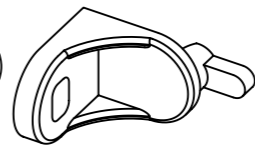


M2466

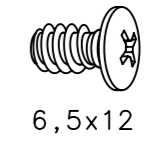
18.

16

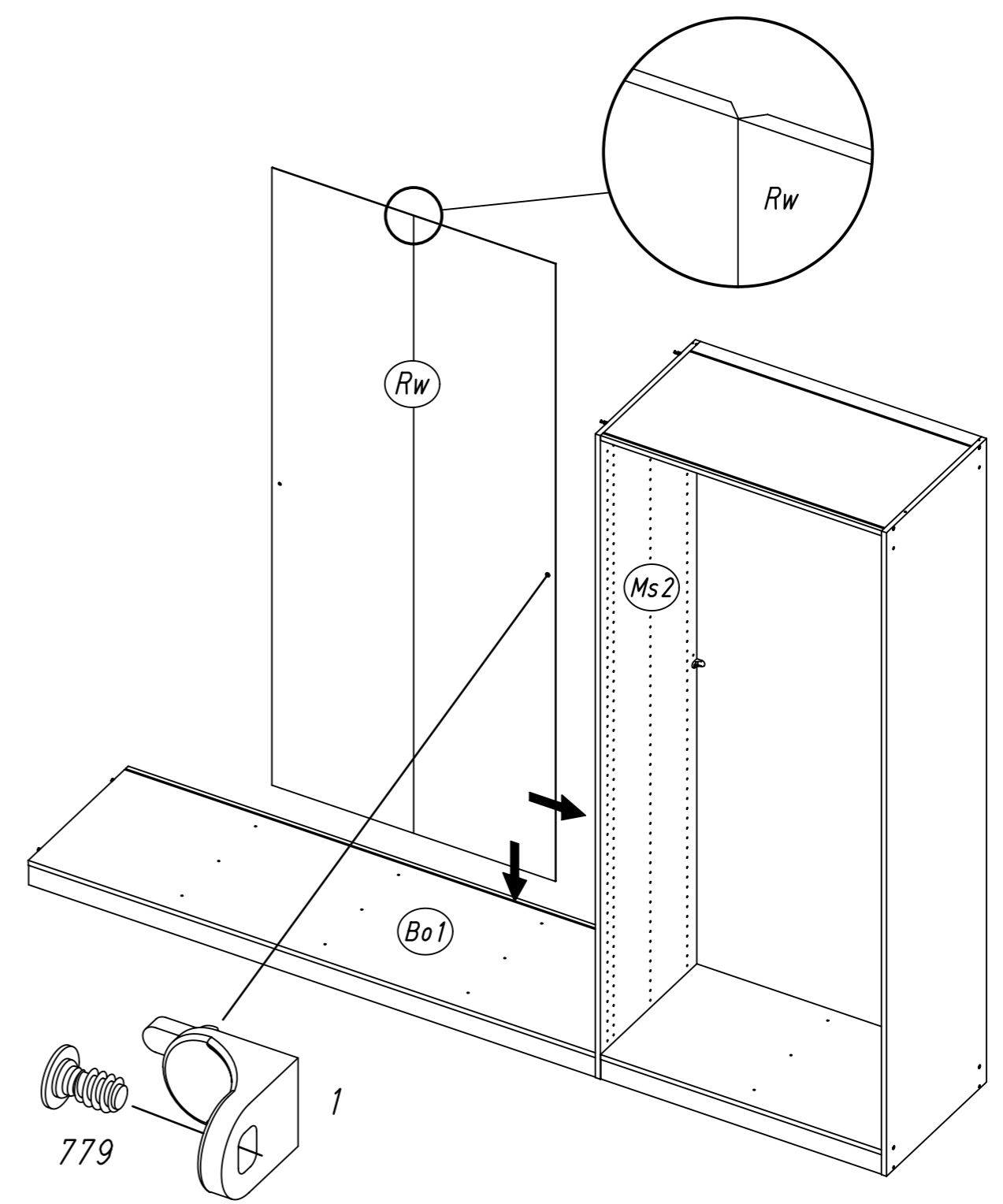
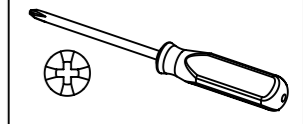
1x 1



1x 779



6,5x12

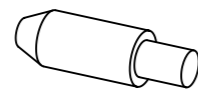


M2466

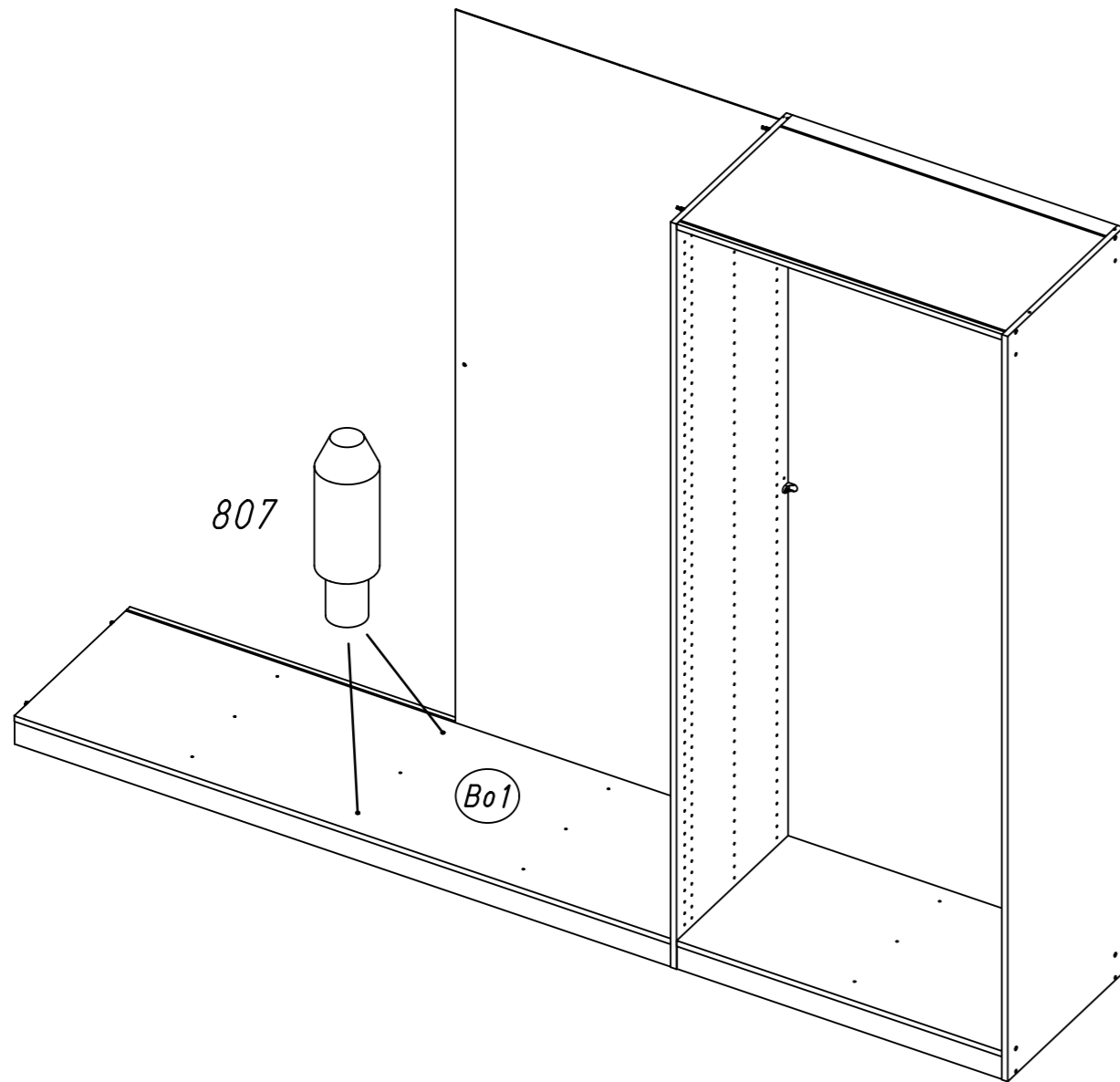
19.

17

2x 807



5/8x7,5/20

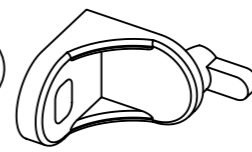


M2466

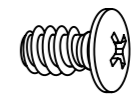
20.

18

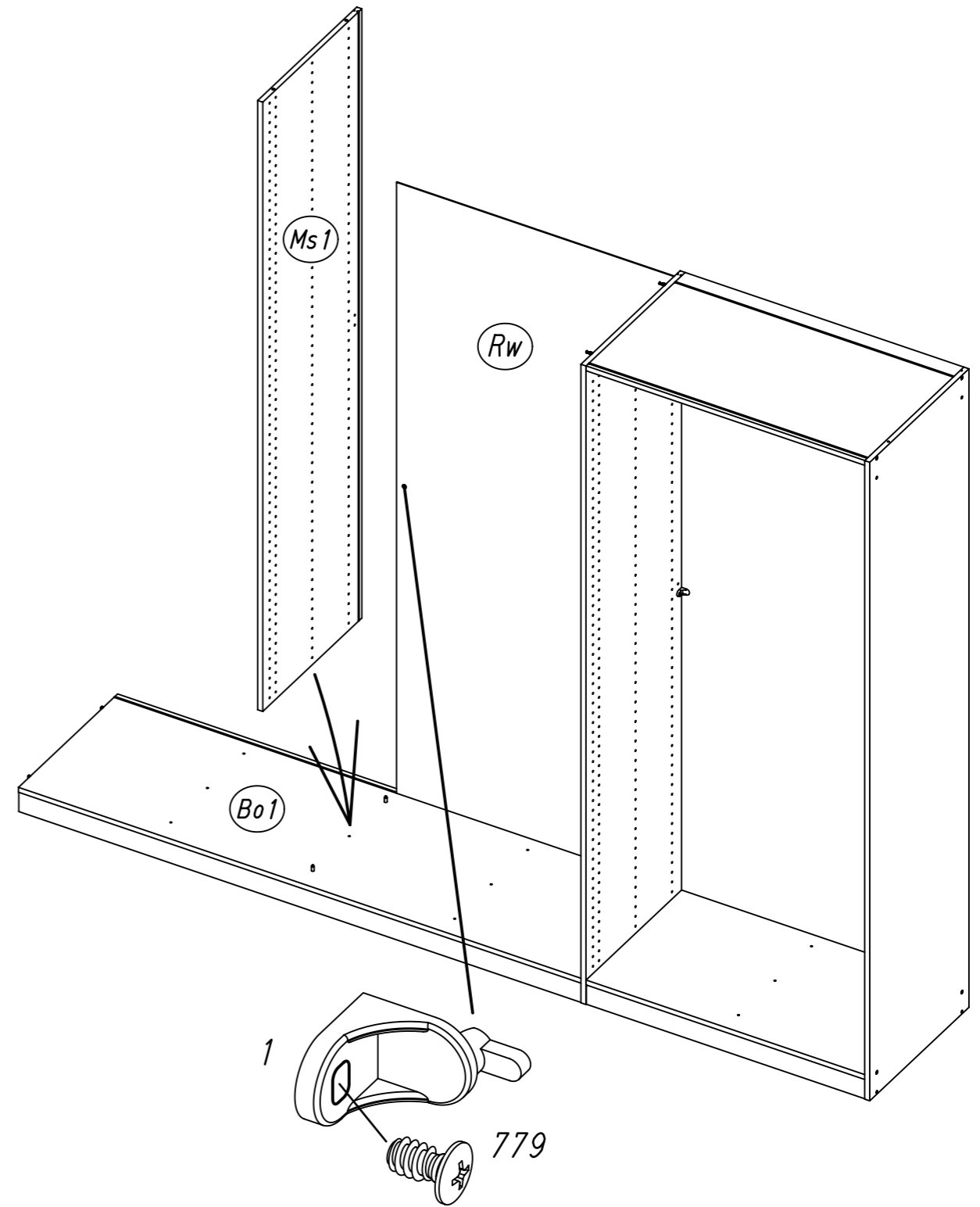
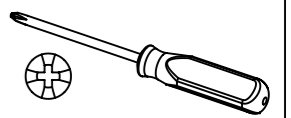
1x 1



1x 779



6,5x12

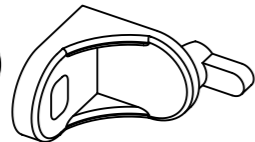


M2466

21.

19

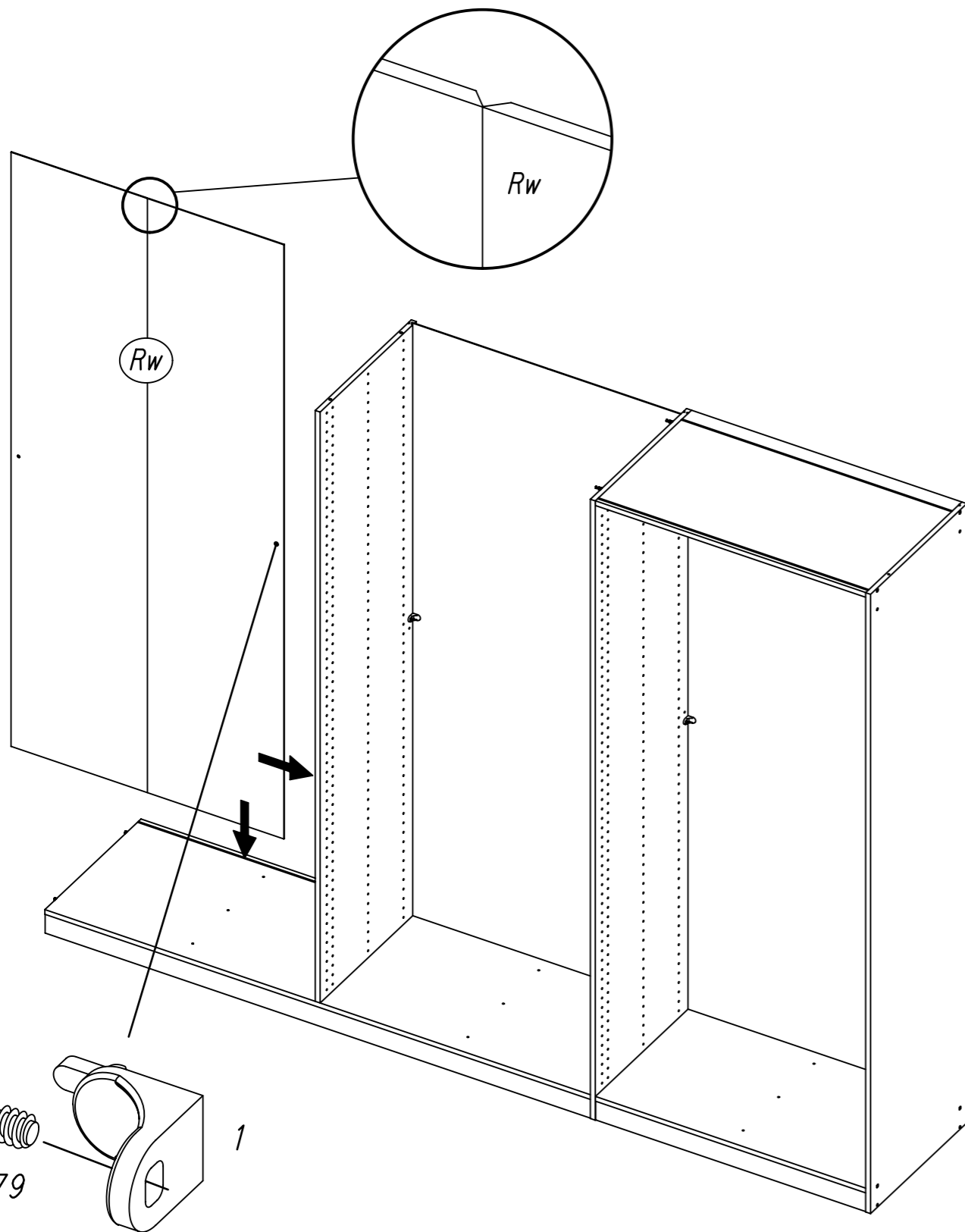
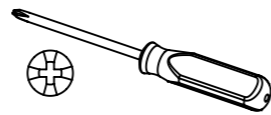
1x 1



1x 779



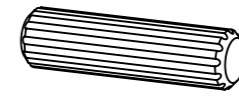
6,5x12



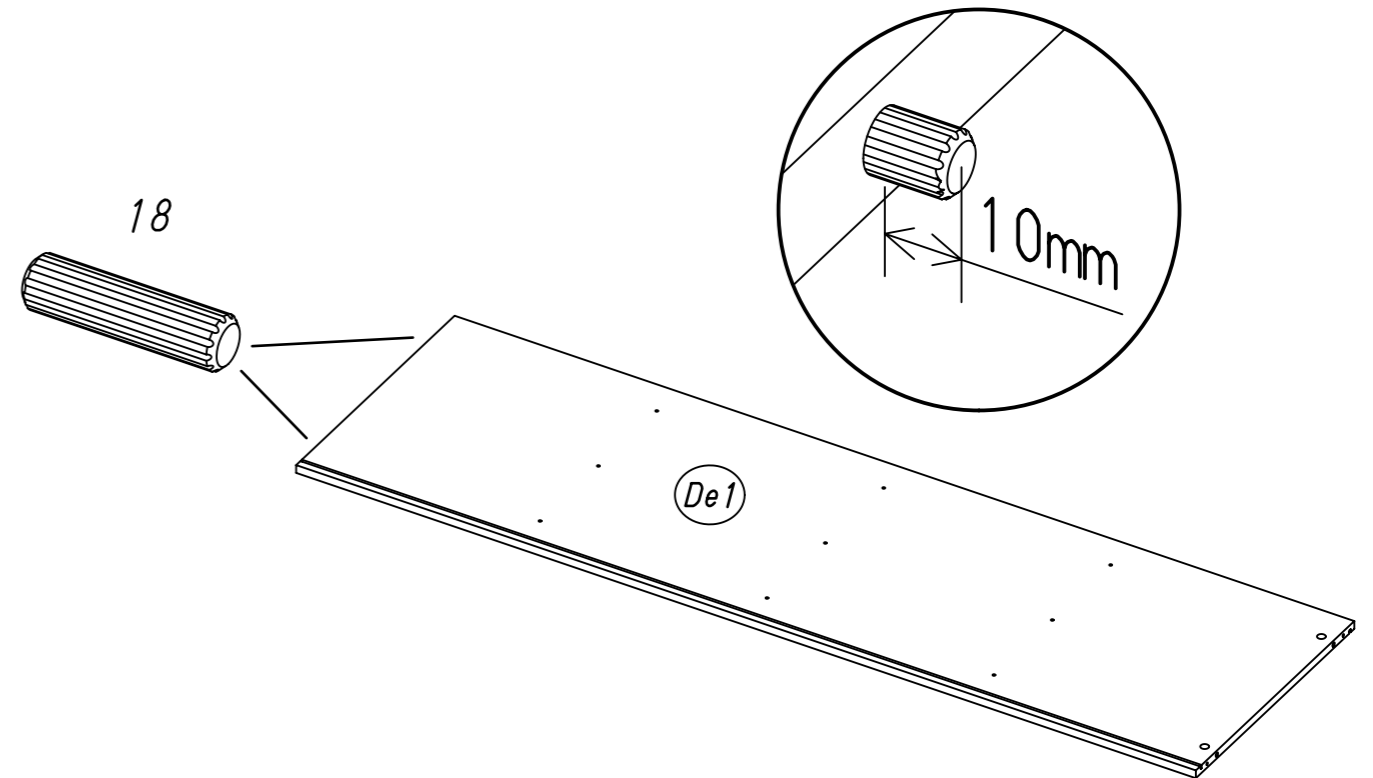
22.

20

2x 18

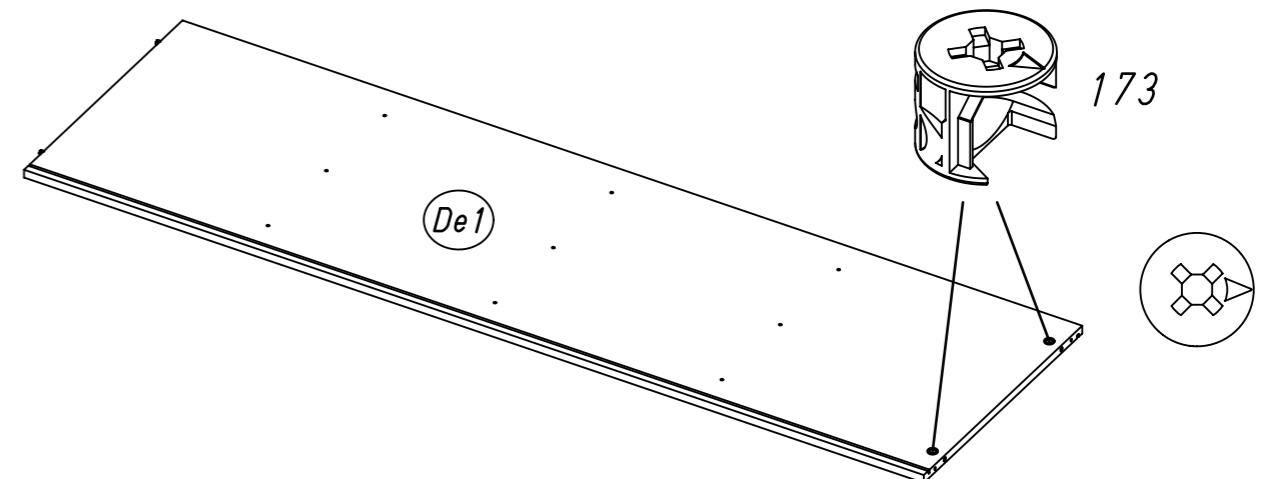
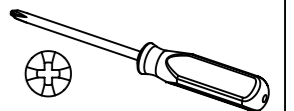


8x30



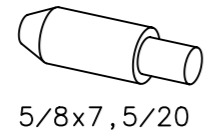
21

2x 173

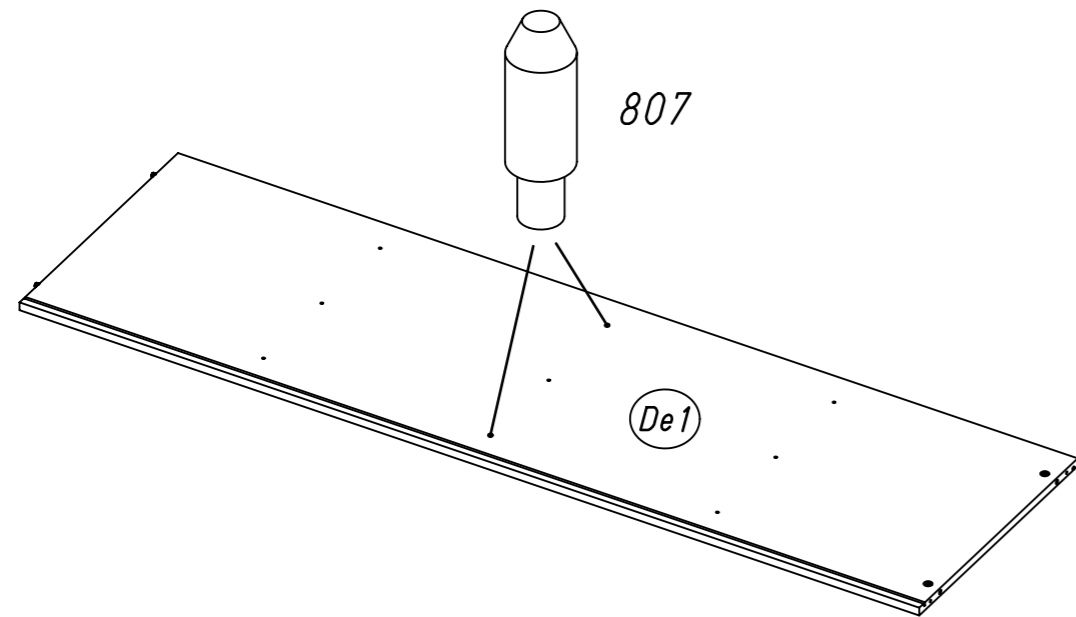


22

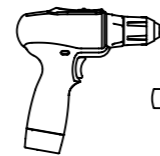
2x 807



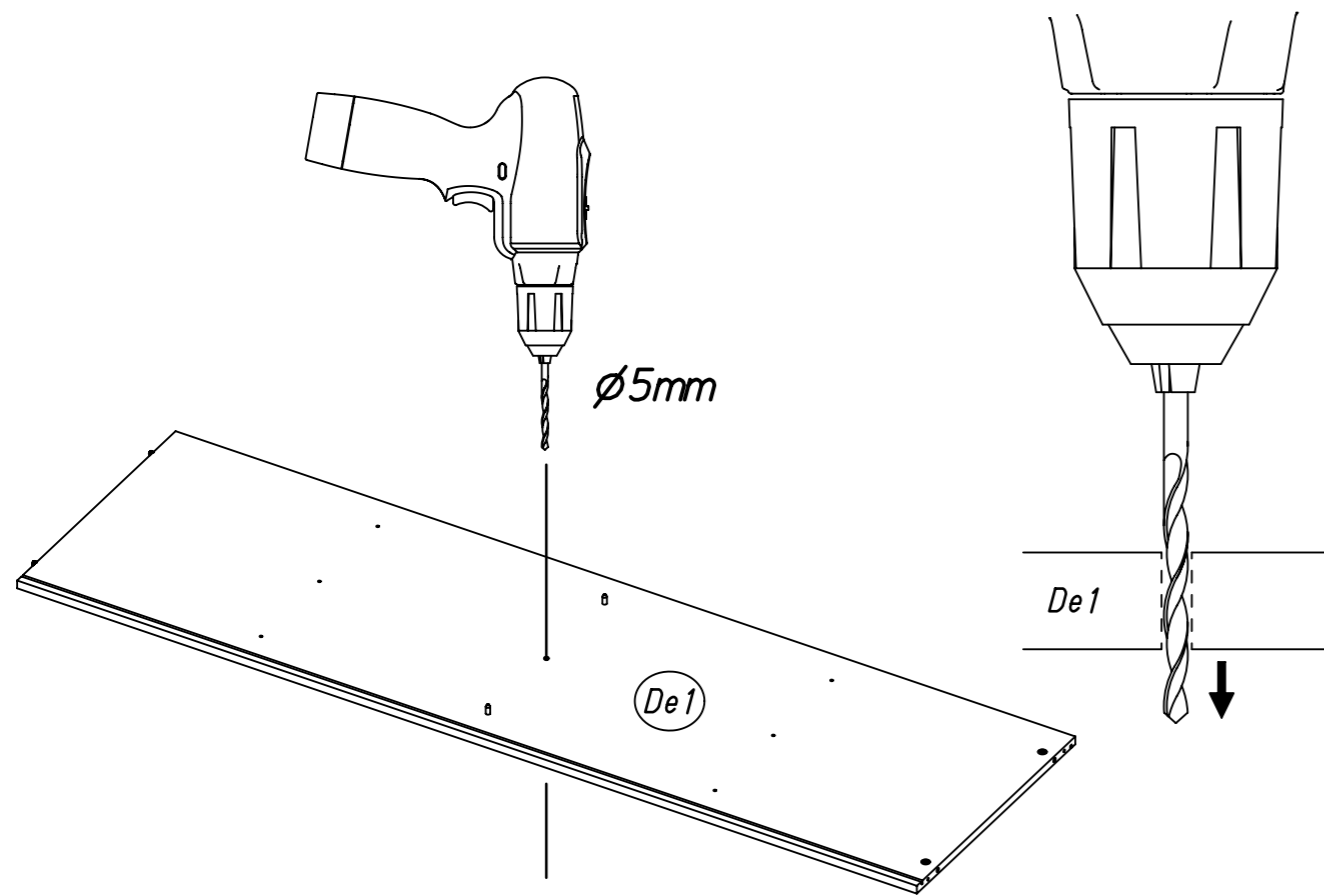
5/8x7,5/20



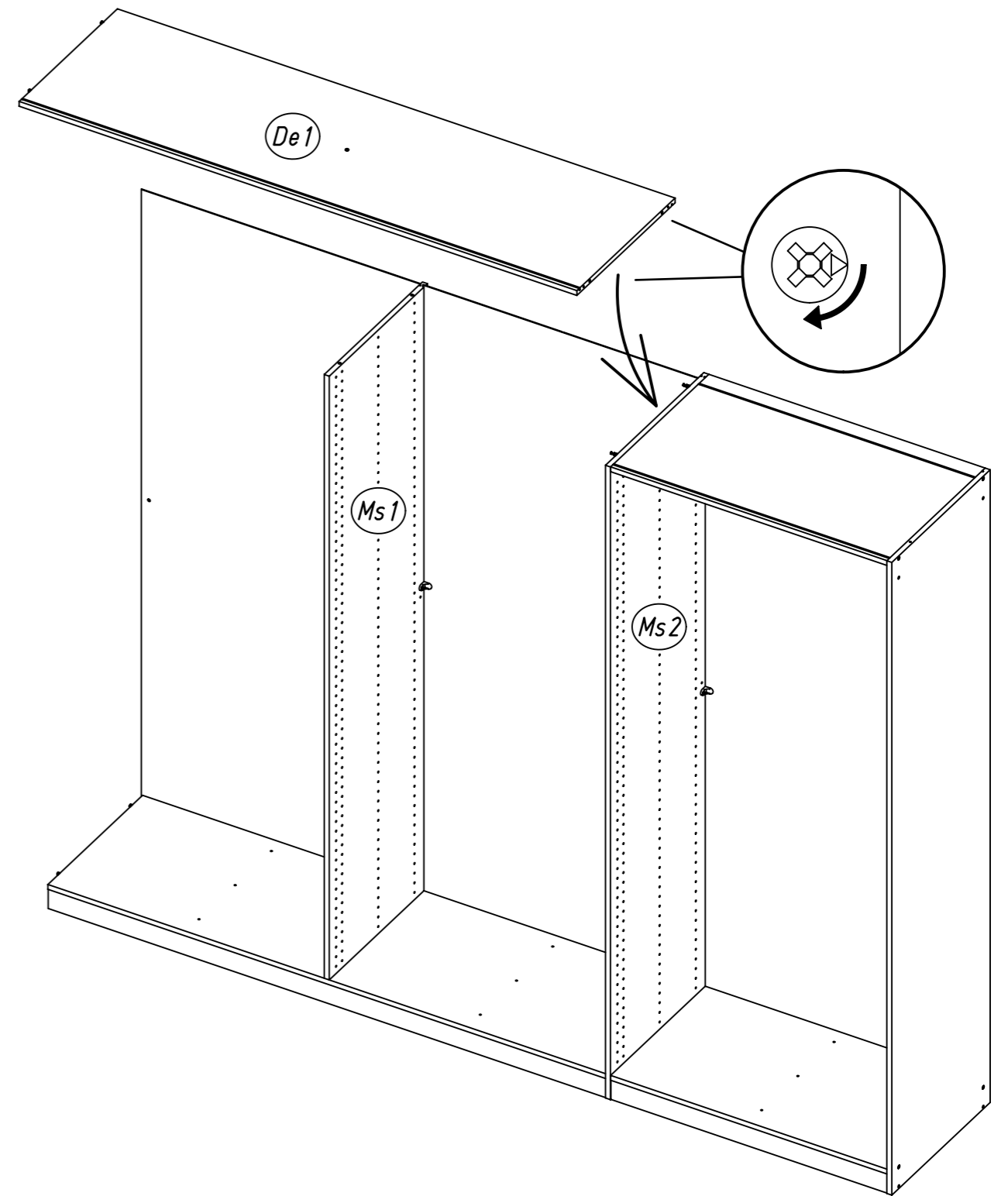
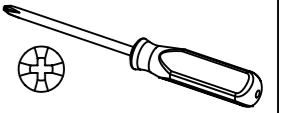
23



ø5mm



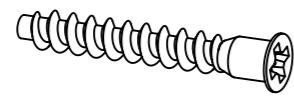
24



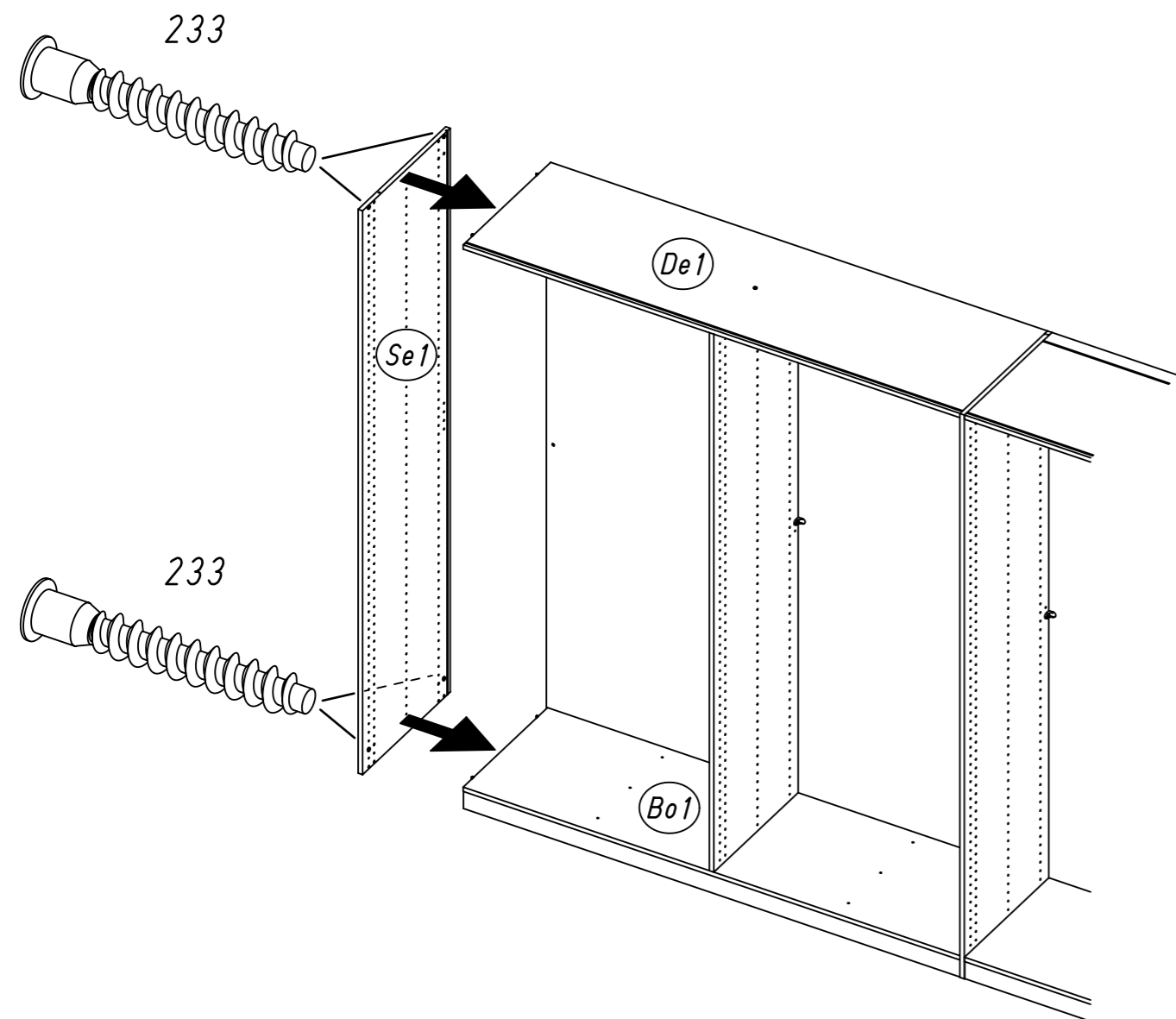
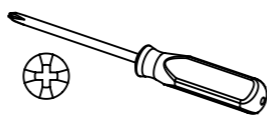
25.

25

4x 233



7x50



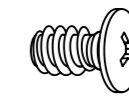
26.

26

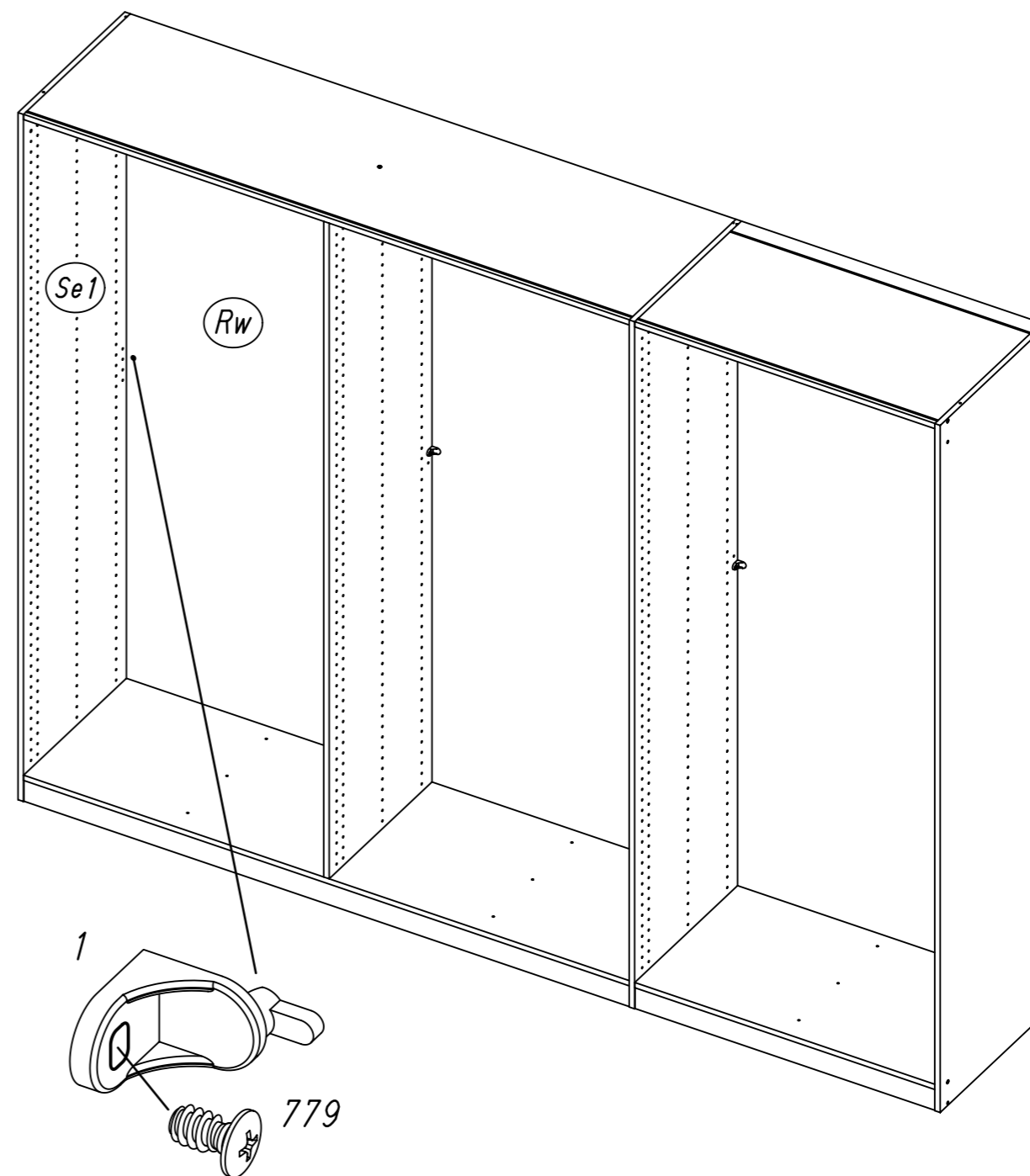
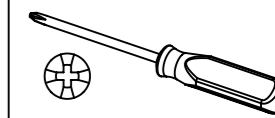
1x 1



1x 779



6,5x12



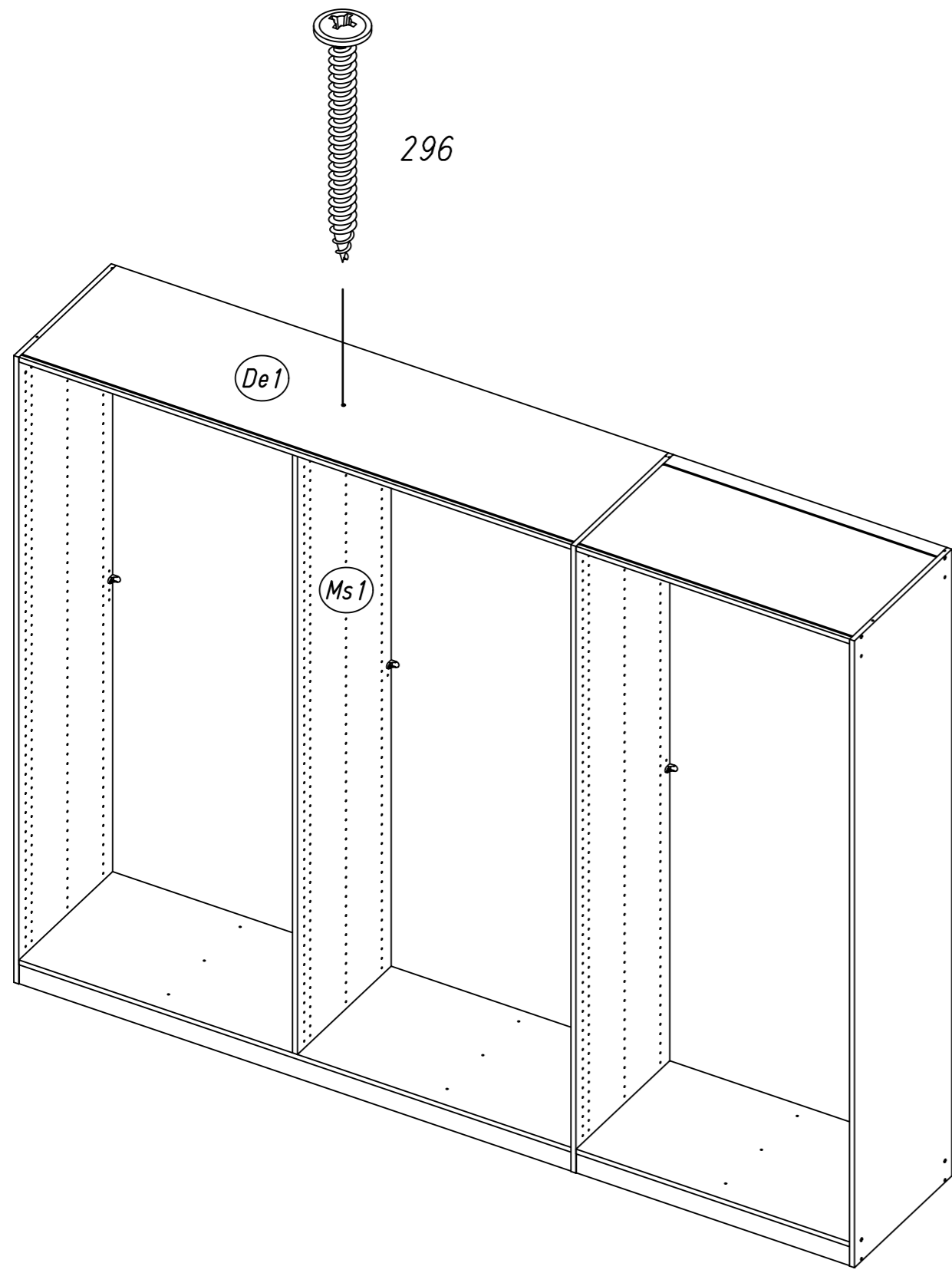
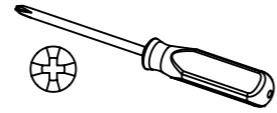
27.

27

1x 296



4,5x50

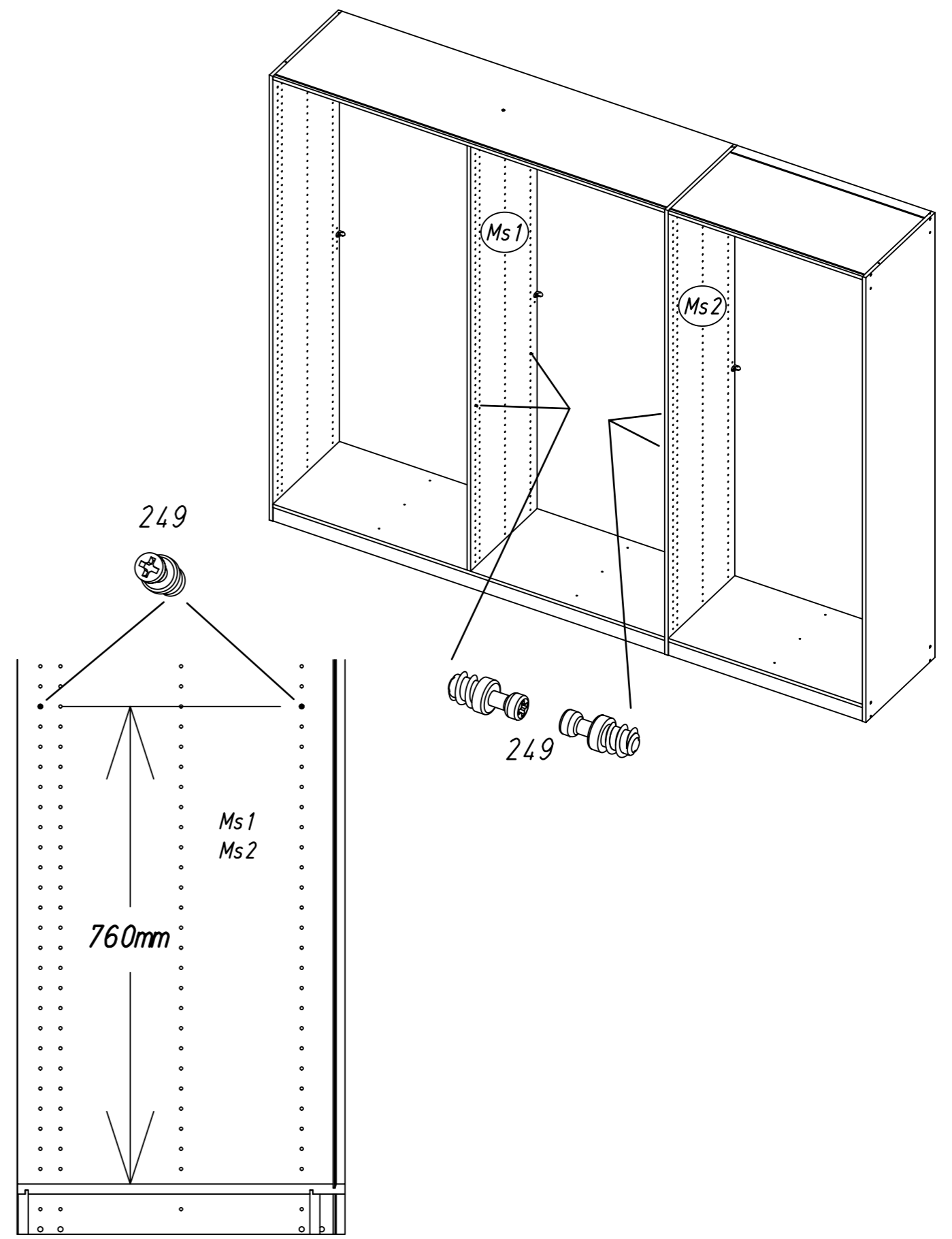
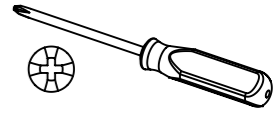
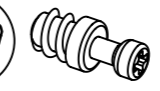


M2466

28.

28

4x 249

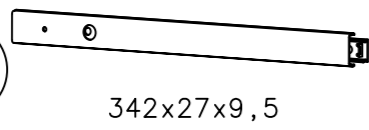


M2466

29.

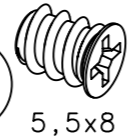
29

1x 259



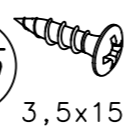
342x27x9,5

2x 534

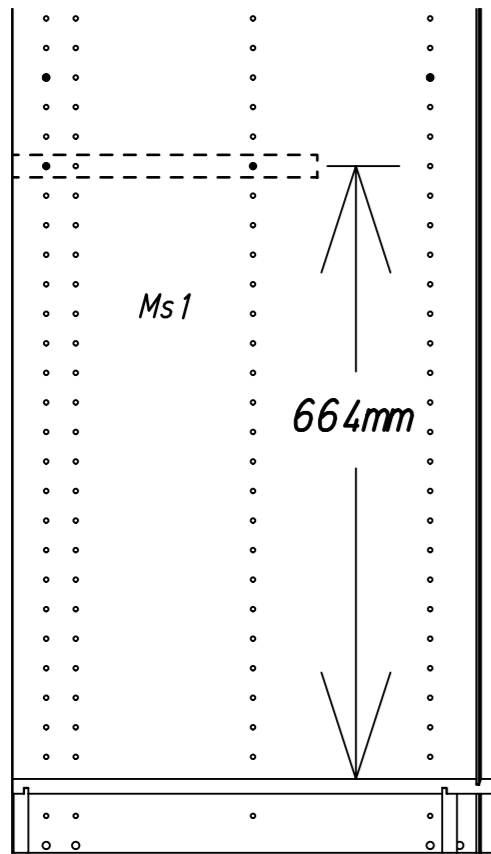
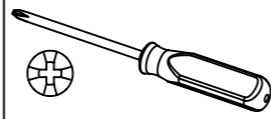


5,5x8

1x 205

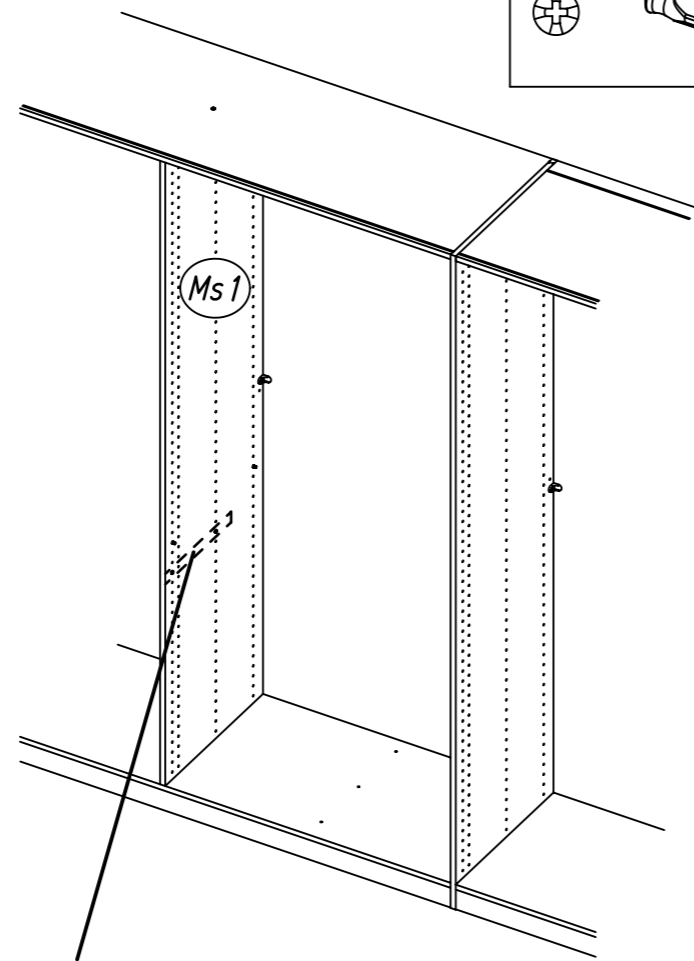


3,5x15



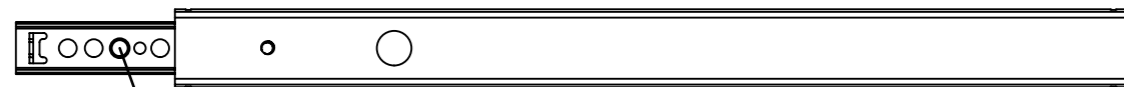
Ms1

664mm

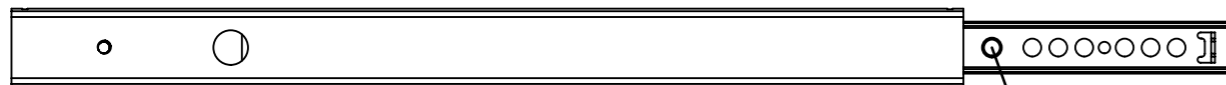


Ms1

259



1. 534



534 2.

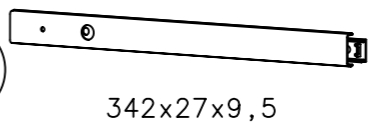


3. 205

30.

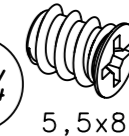
30

1x 259



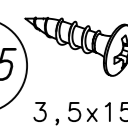
342x27x9,5

2x 534

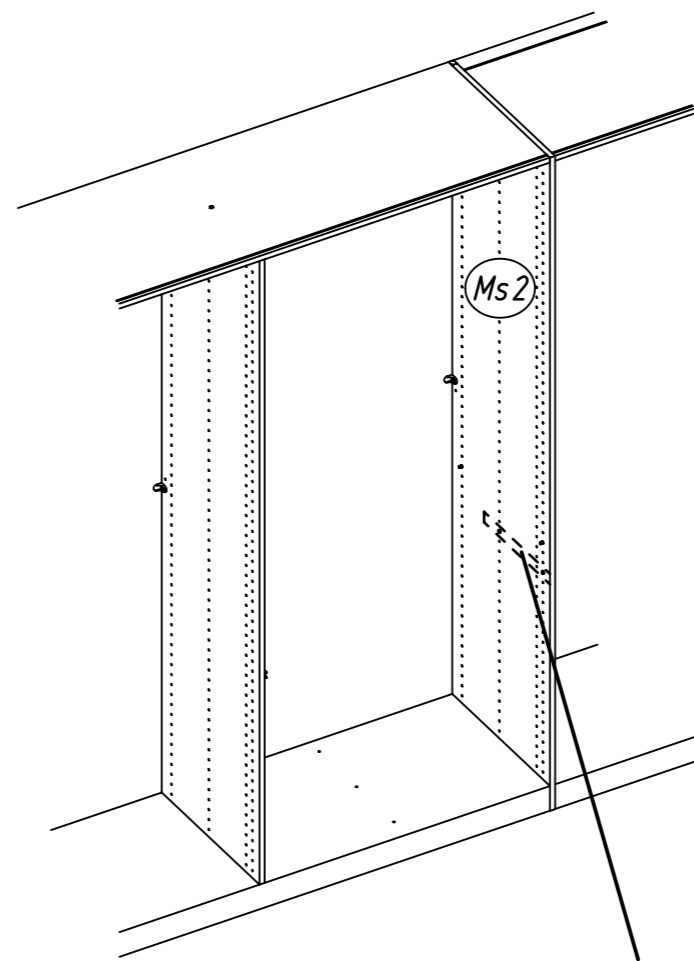
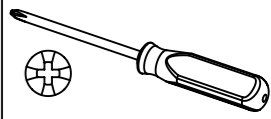


5,5x8

1x 205

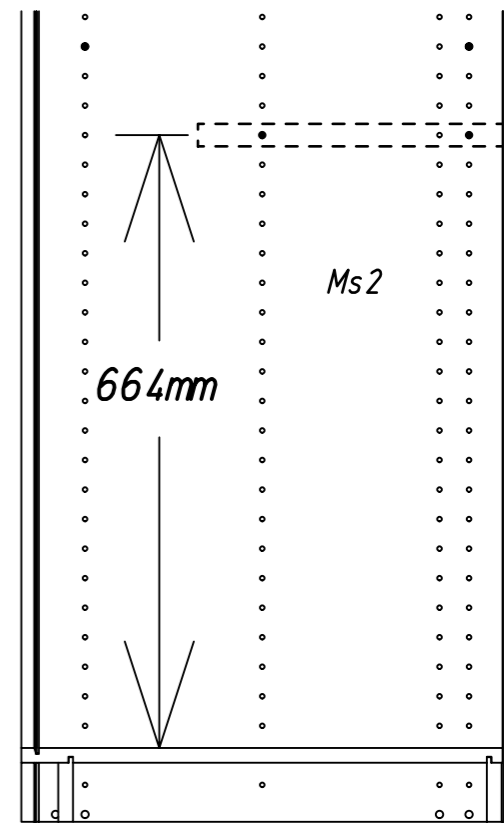


3,5x15



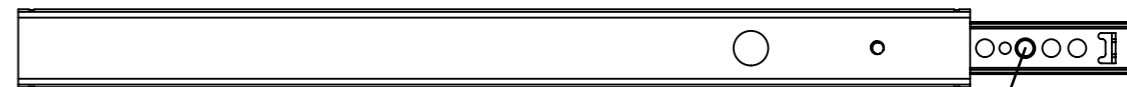
Ms2

259

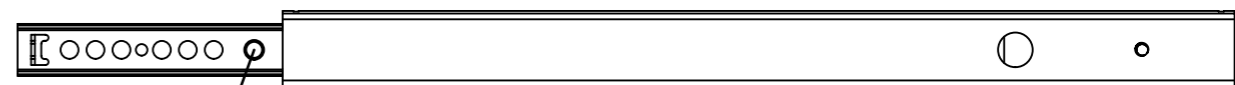


Ms2

664mm



534 1.



2. 534



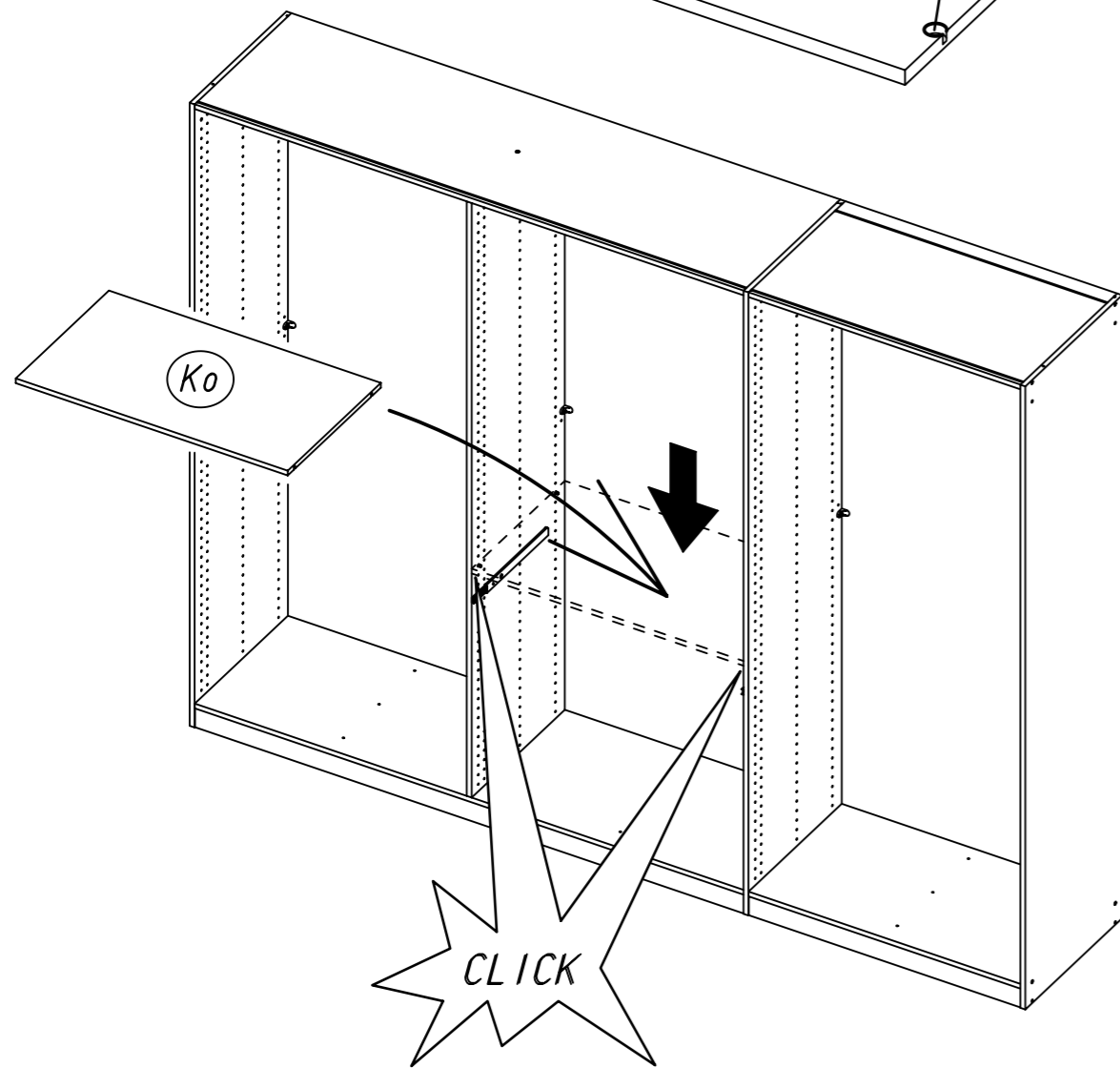
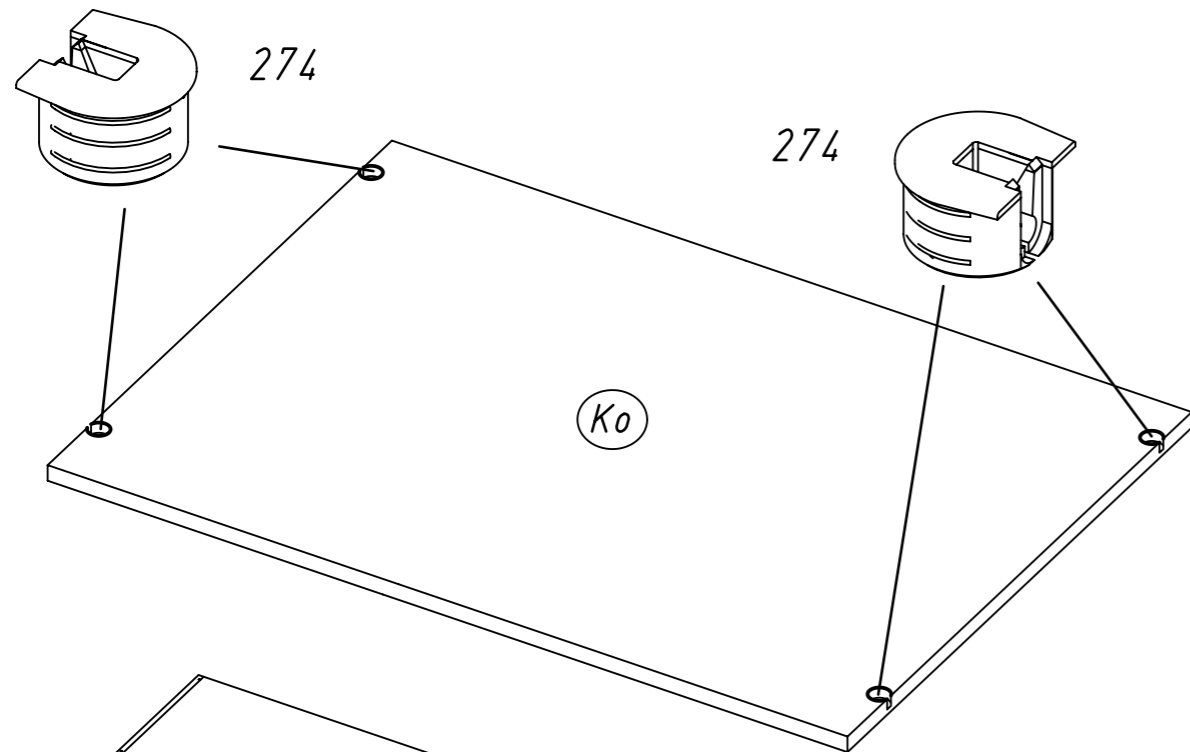
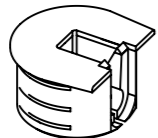
205 3.

31.

31

4x

274



M2466

32.

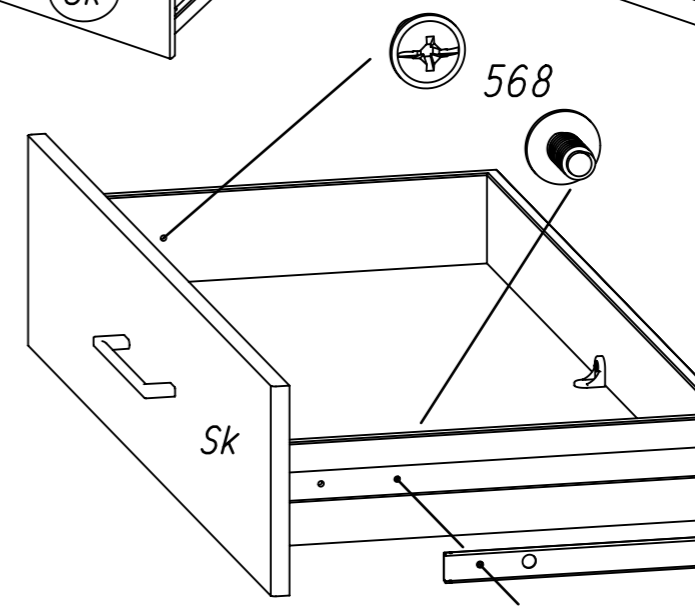
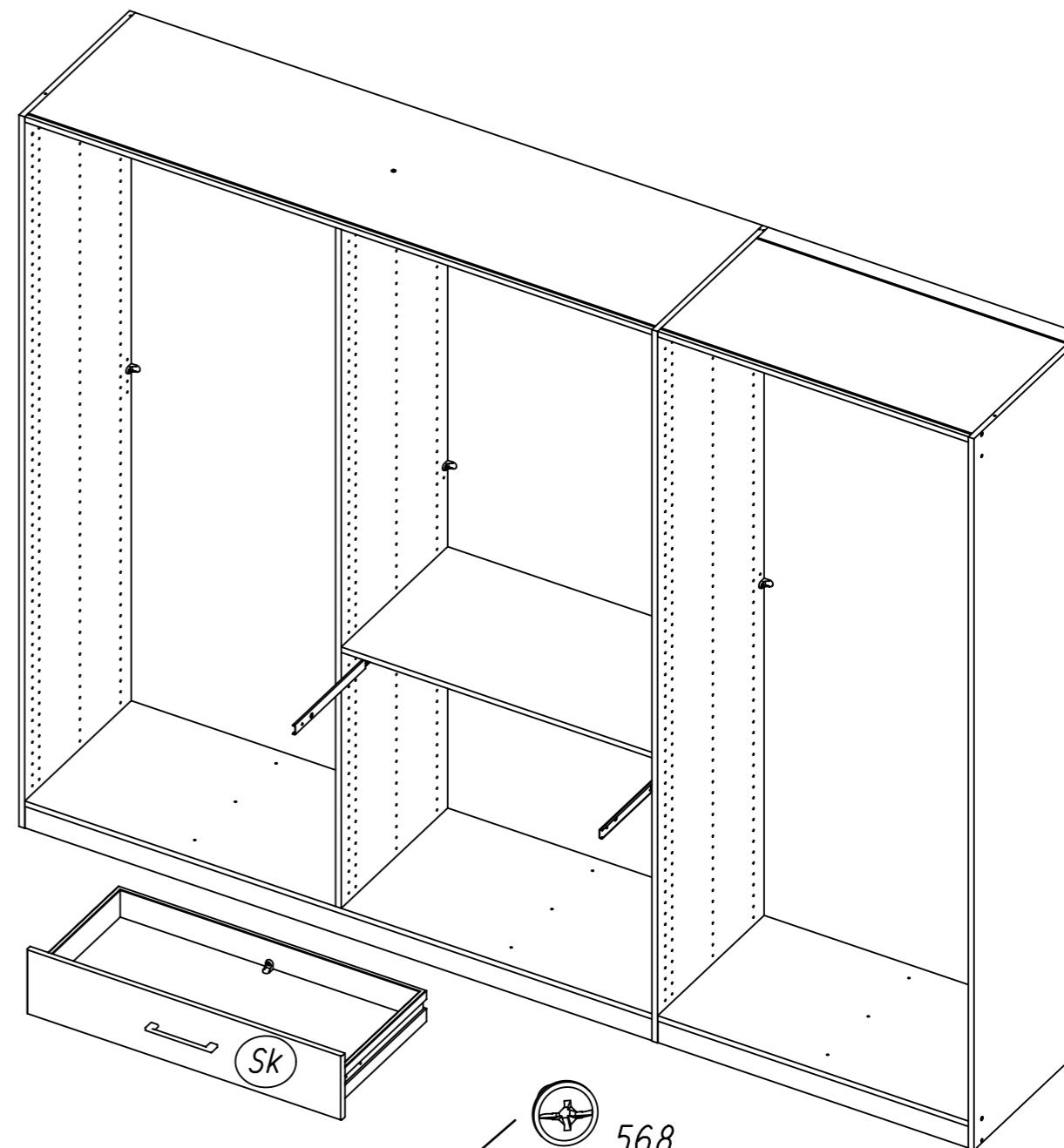
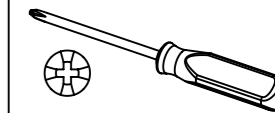
32

2x

568



M4x9



M2466

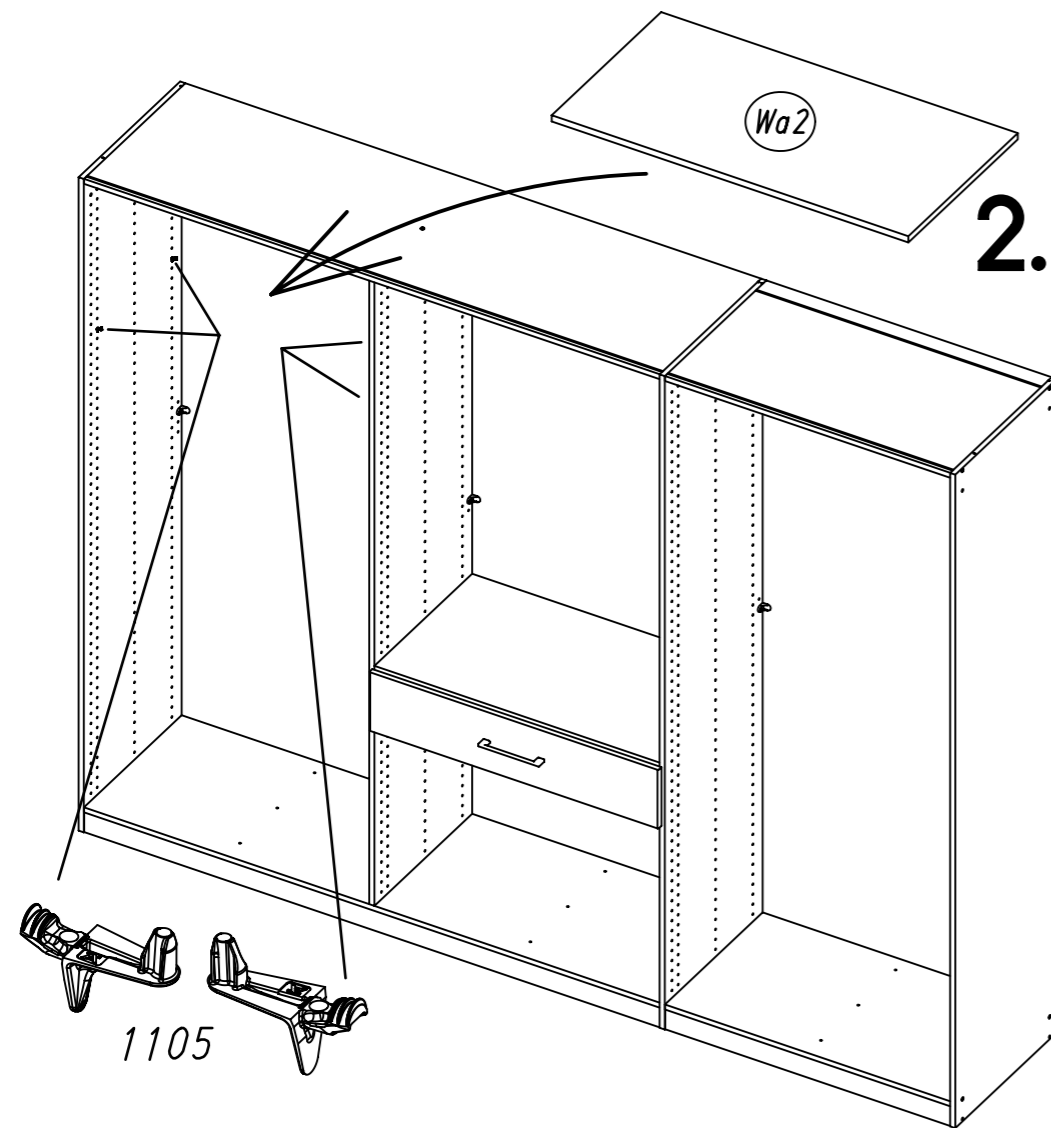
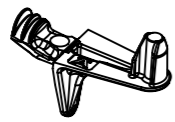


33.

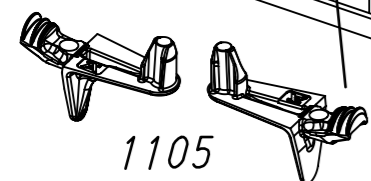
33

4x

1105

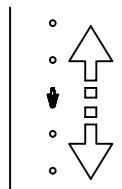


2.

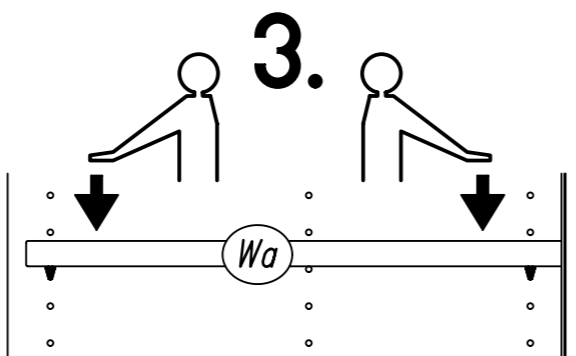
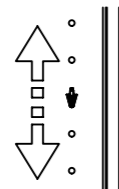


1105

1.



1105



3.

Wa

34.

34

2x

279

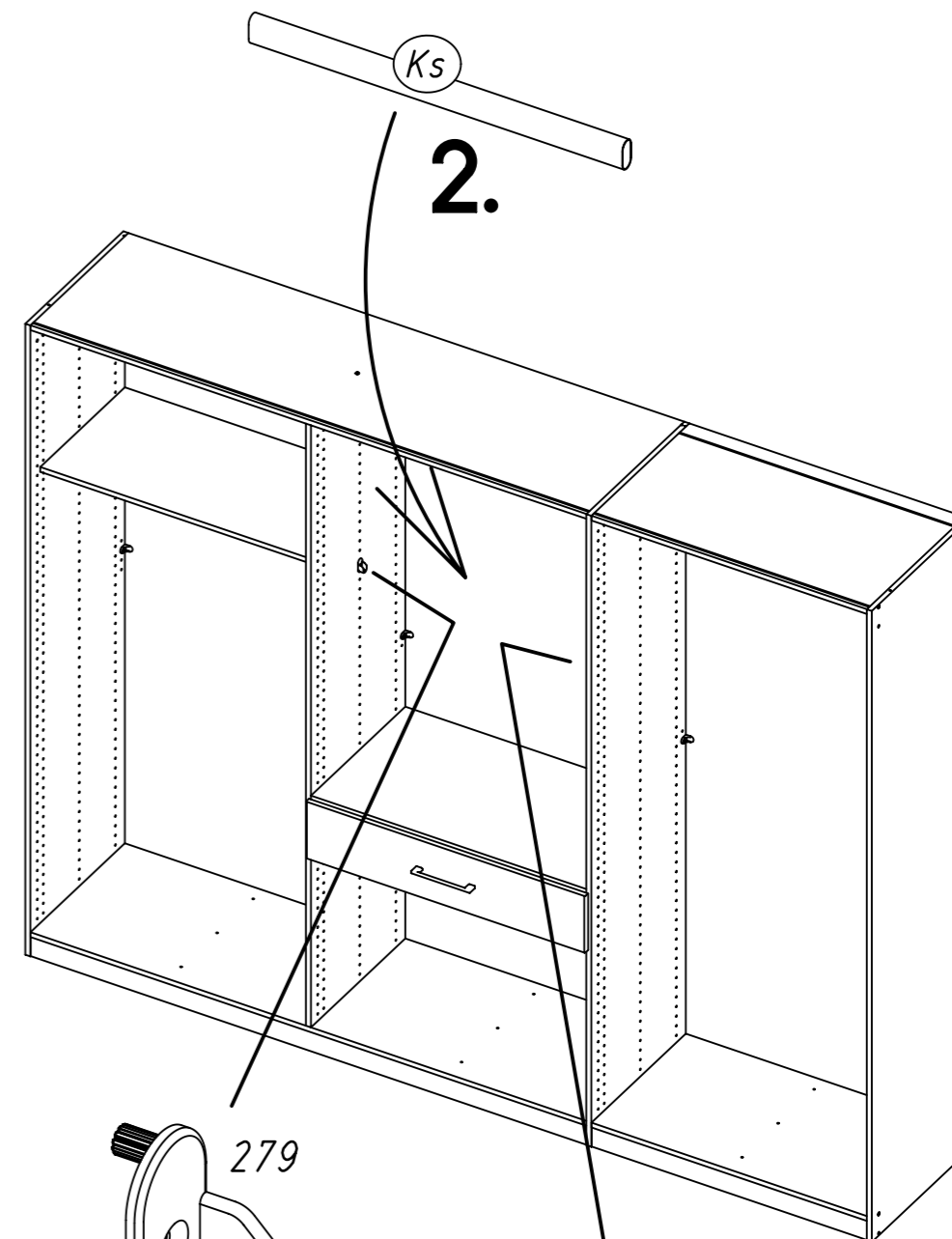
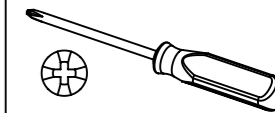


2x

205

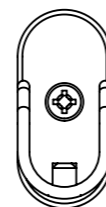


3,5x15

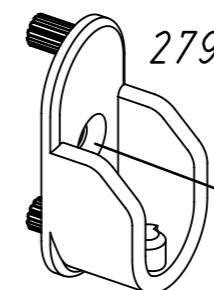


2.

279



279

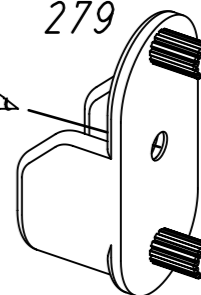


279

205

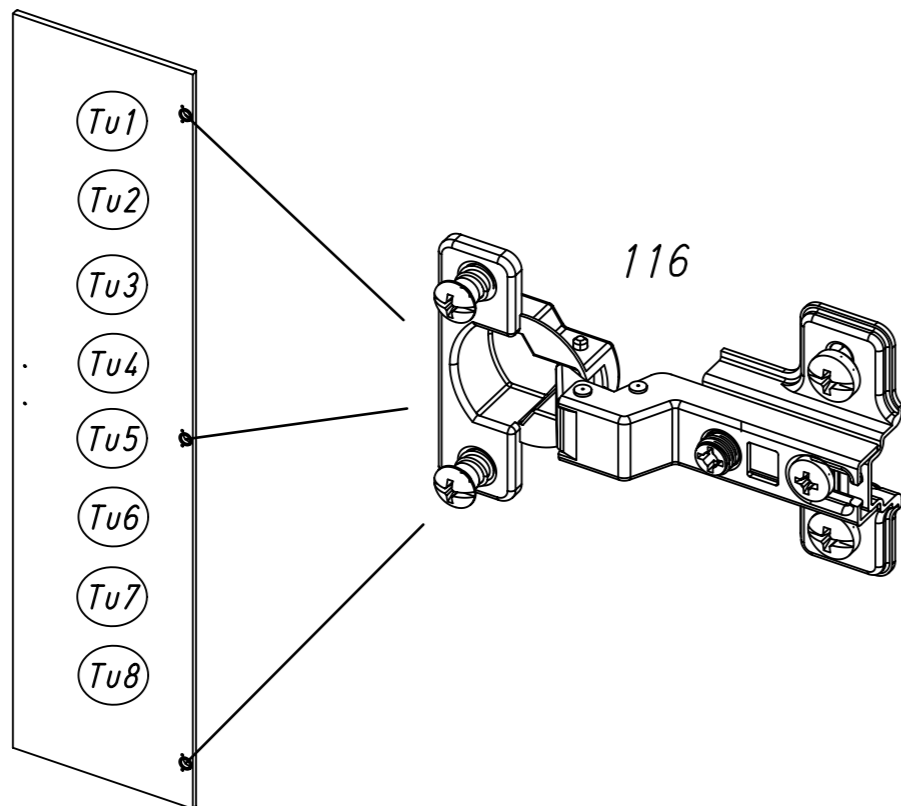
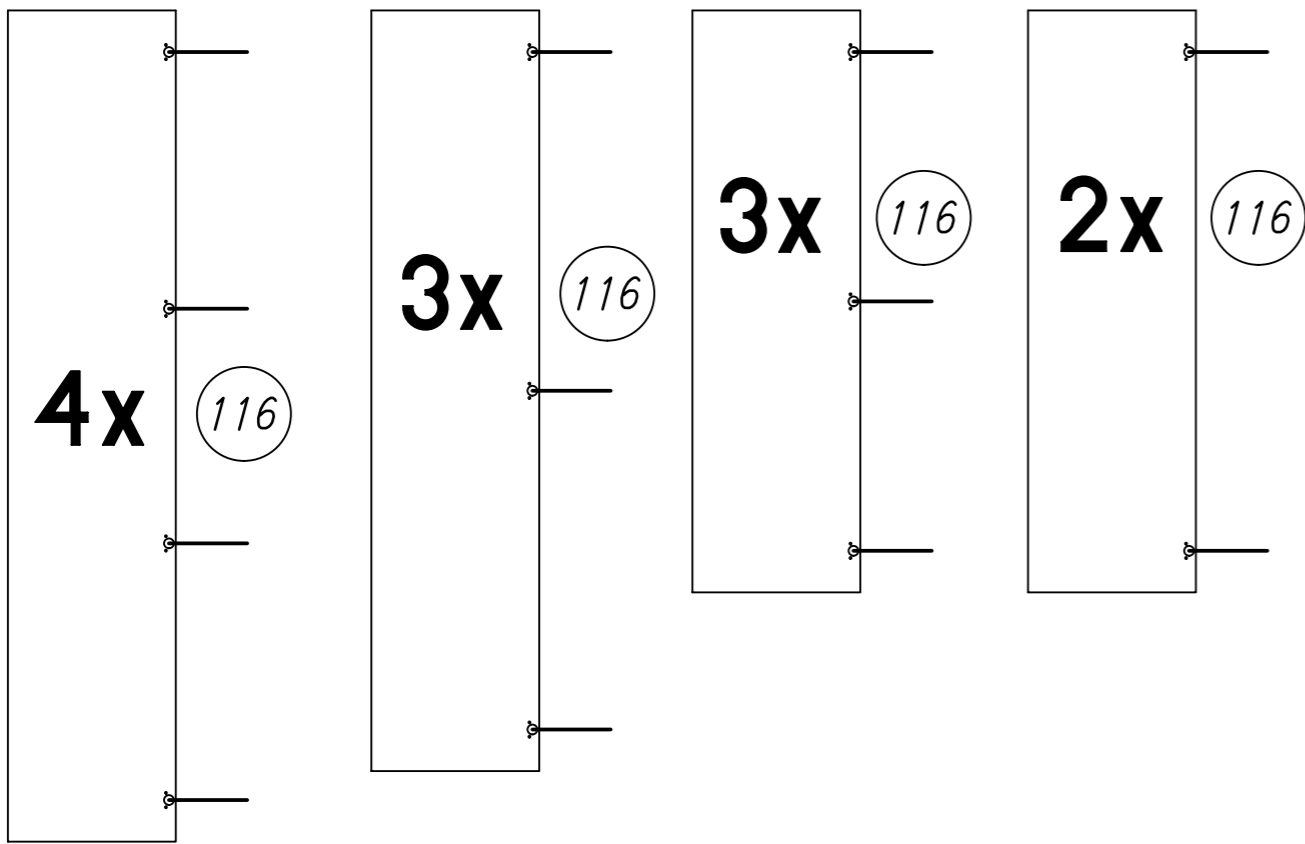
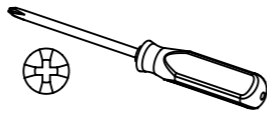
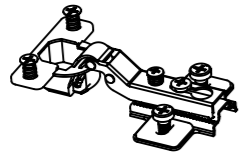
1.

279

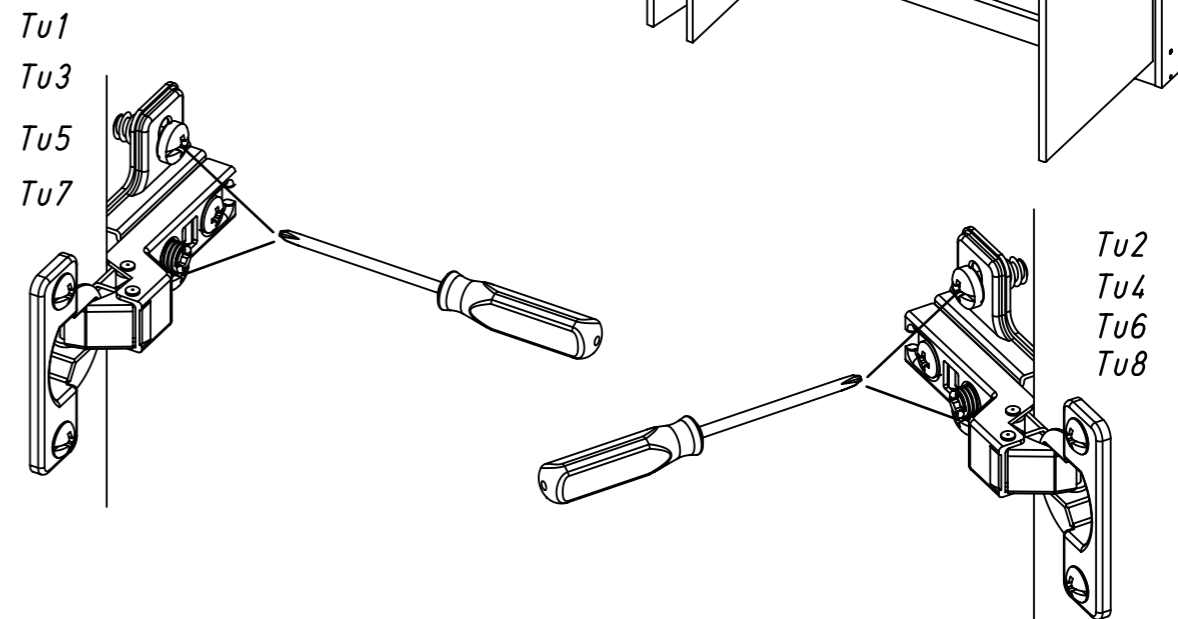
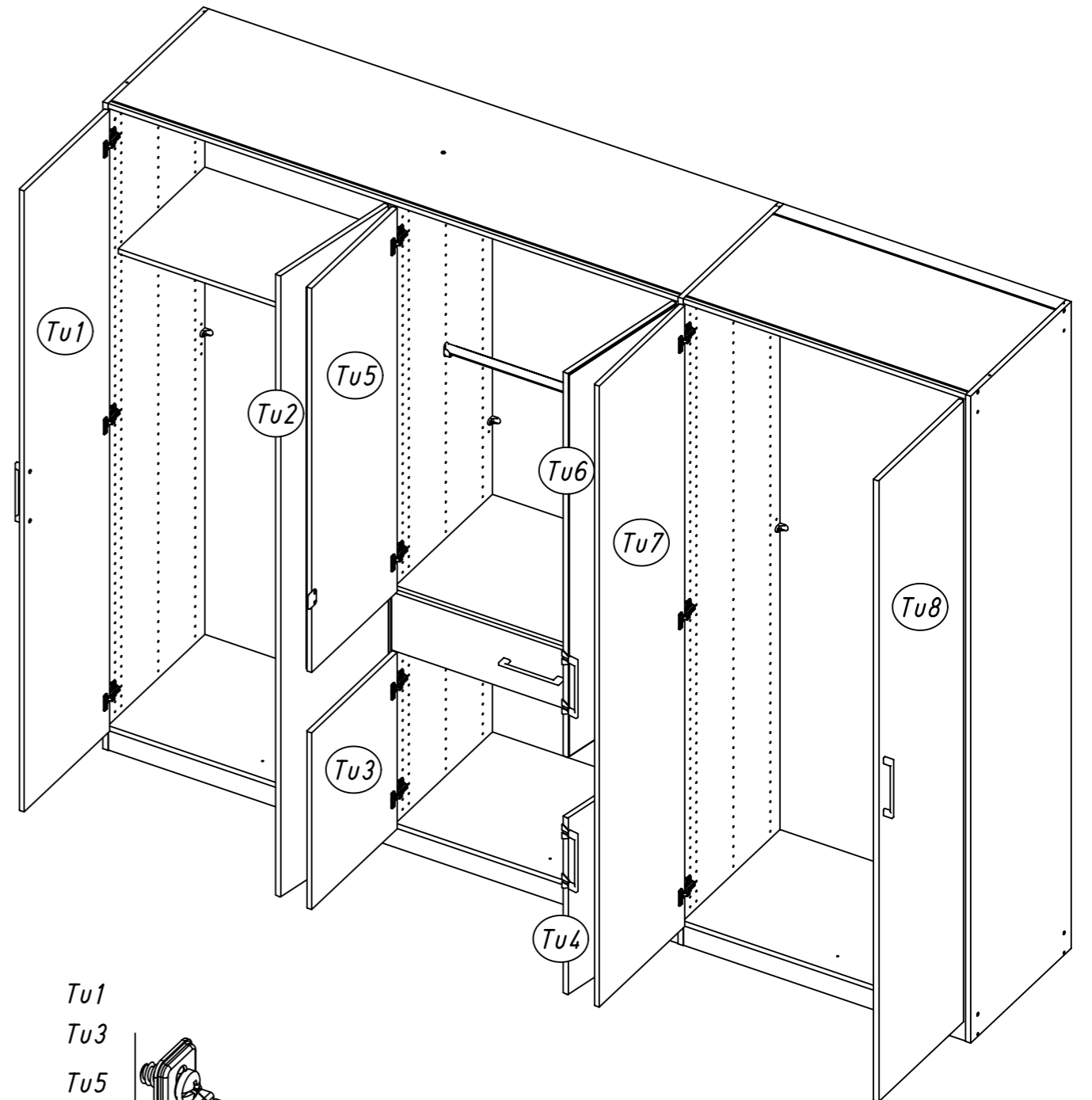
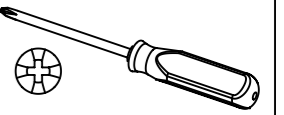


35

116



36

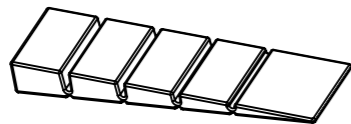


37.

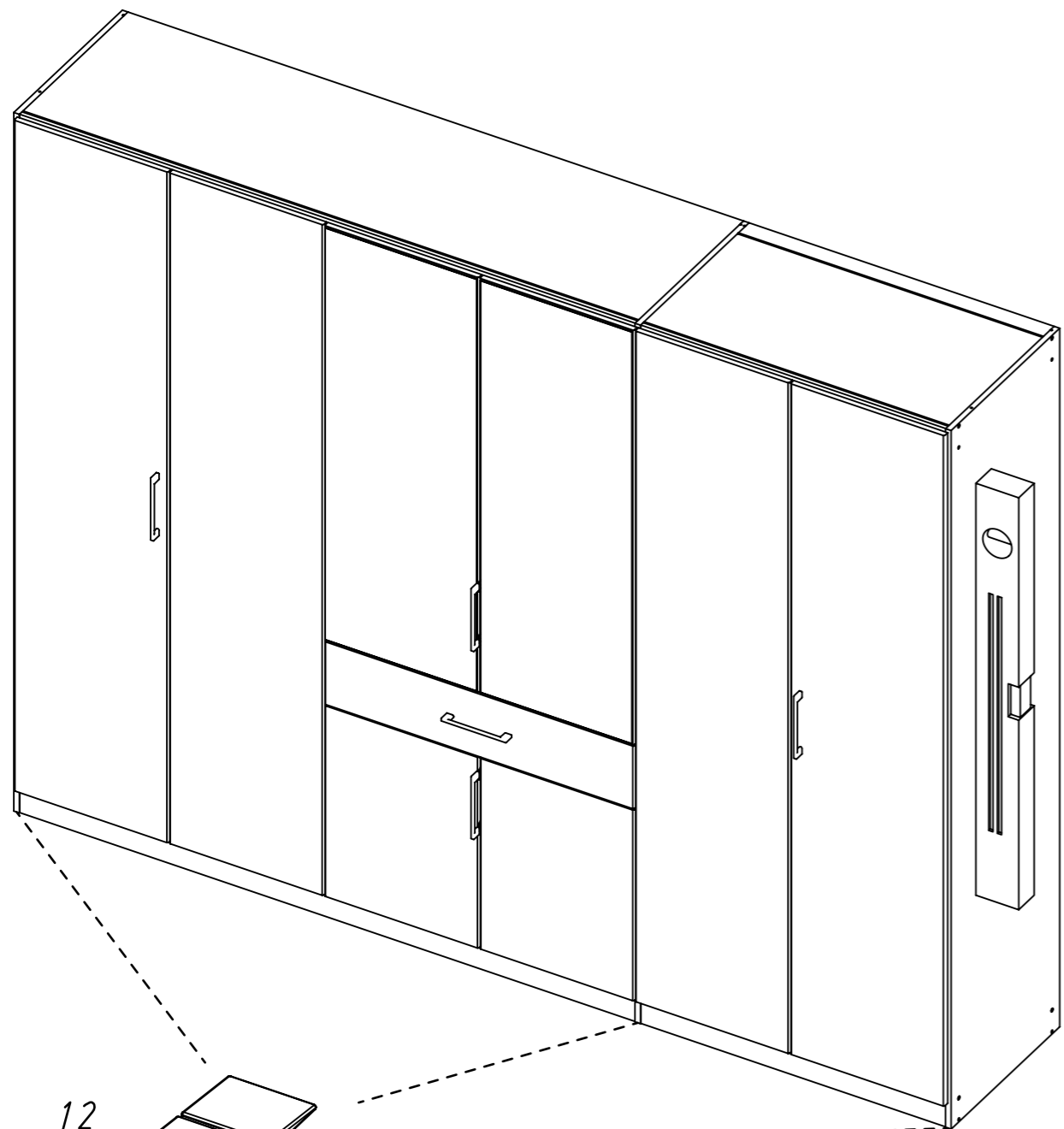
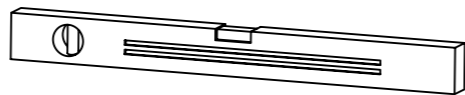
37

2x

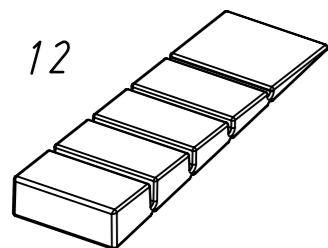
12



55x16x6

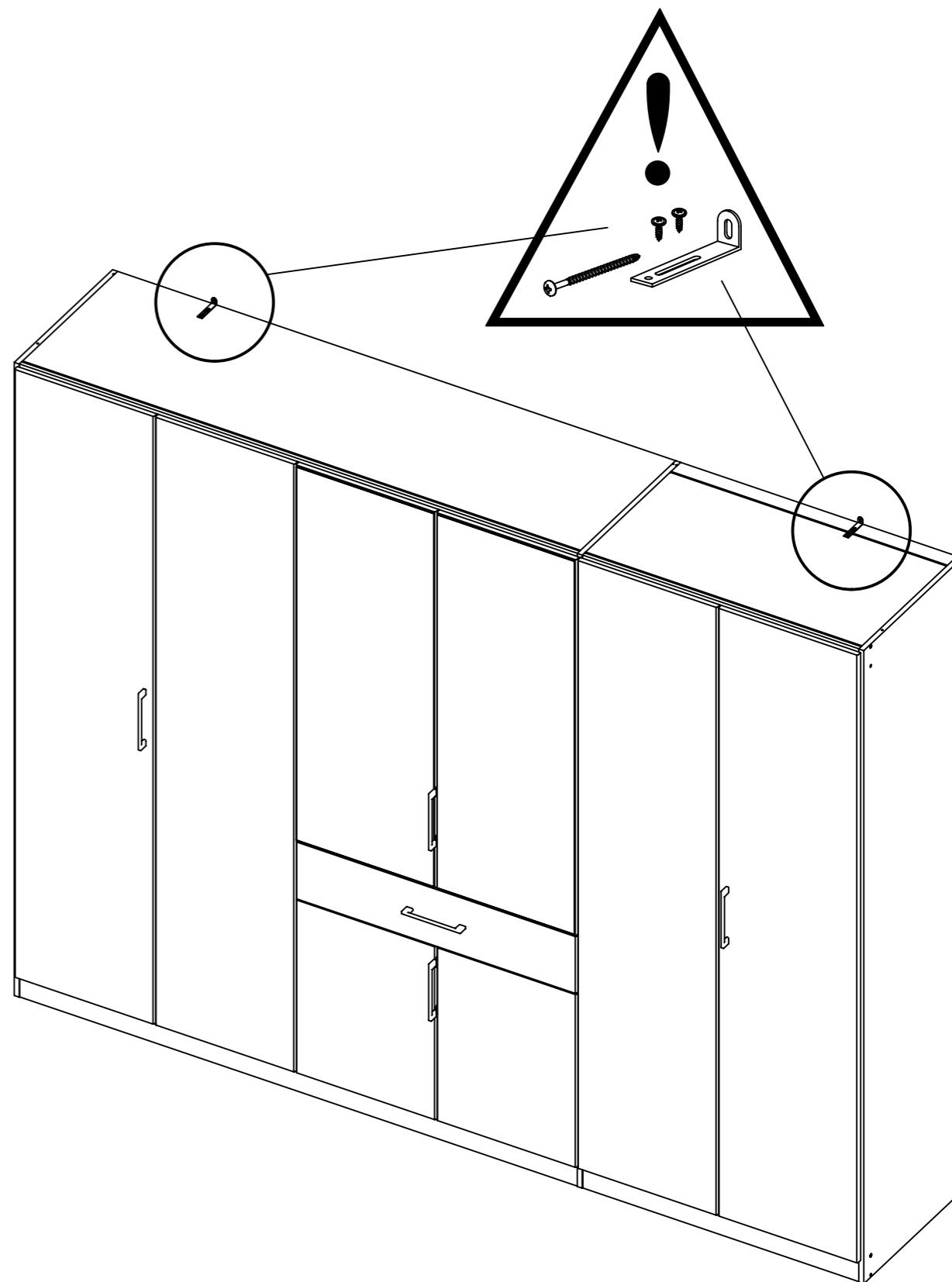


12

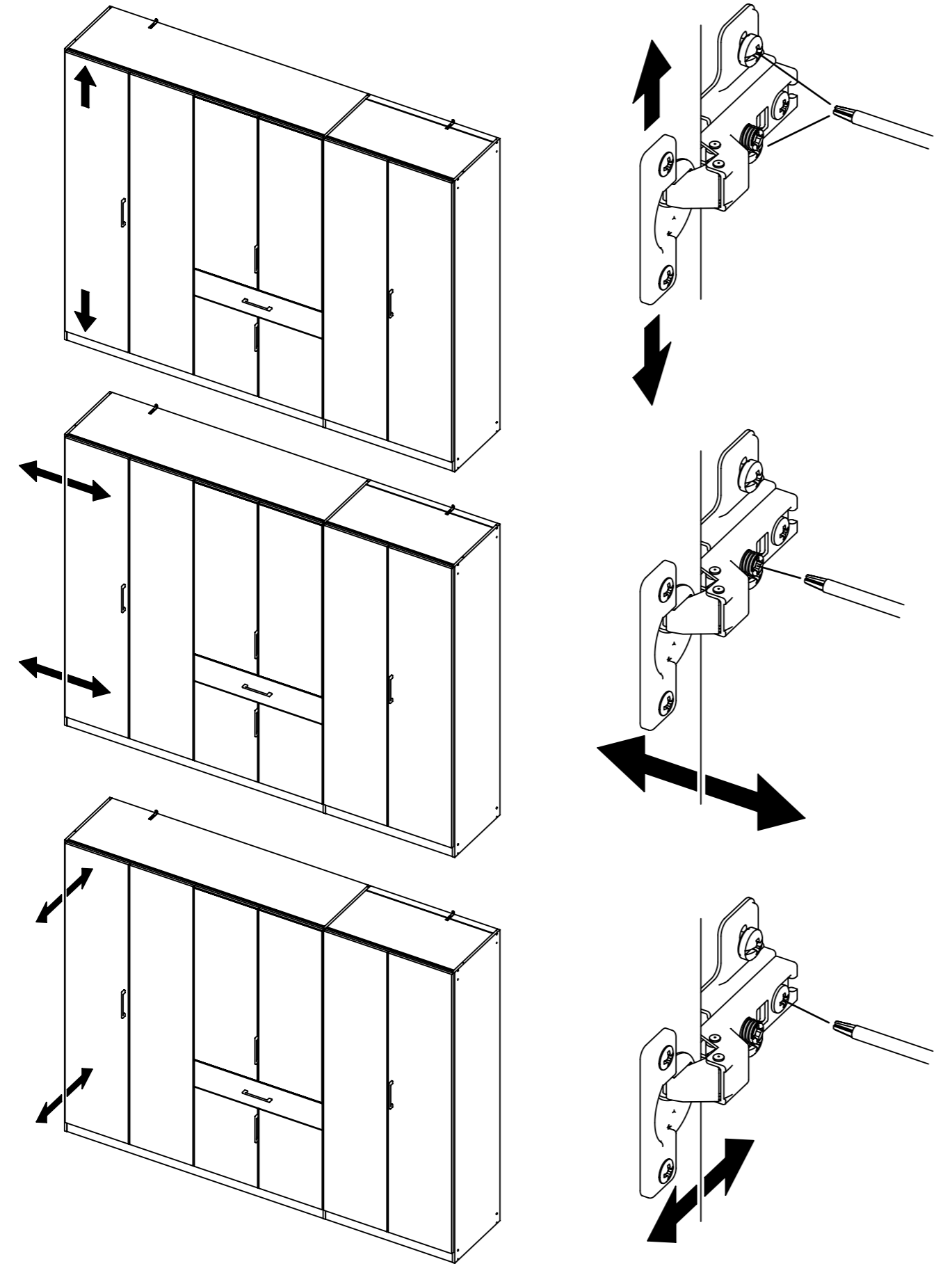
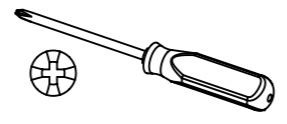


38.

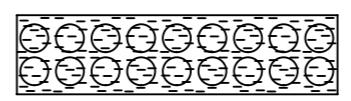
38



39



40



ABD-FOLIE  
147x46

