

Nachtkonsolen Orlando II

Kernbuche, Wildeiche

Massiv, geölt, stabverleimt

Montageanleitung / Bohrschablone

Betreffende Artikel:

Art.Nr.: 20.211.002.x

Nachtkonsole Orlando II

20.211.012.x

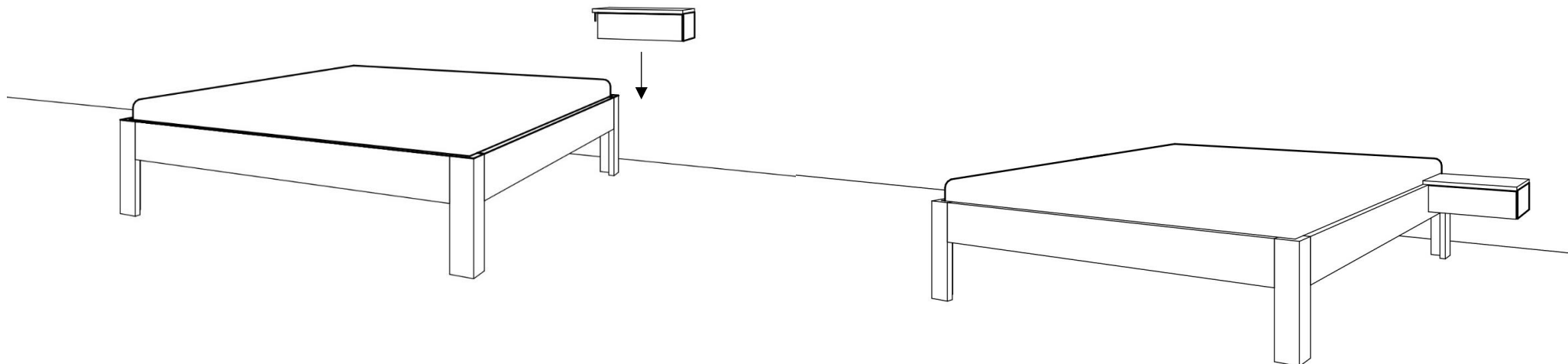
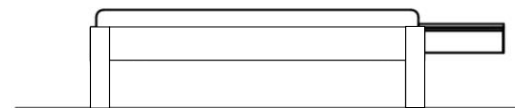
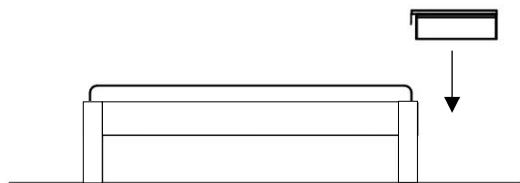
Nachtkonsole Orlando II

Allgemeine Produkthinweise:

- Dies ist eine Skizze und keine technische Zeichnung
- Bitte ziehen Sie die Schrauben des Produktes in regelmäßigen Abständen nach
- Bitte wischen Sie das Holz lediglich mit einem nebelfeuchten Tuch ab

Nachtkonsolen Orlando II

Kernbuche, Wildeiche
Massiv, geölt, stabverleimt



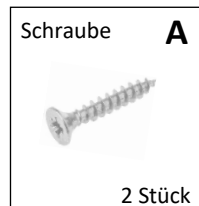
Nachtkonsolen Orlando II

Kernbuche, Wildeiche

Massiv, geölt, stabverleimt

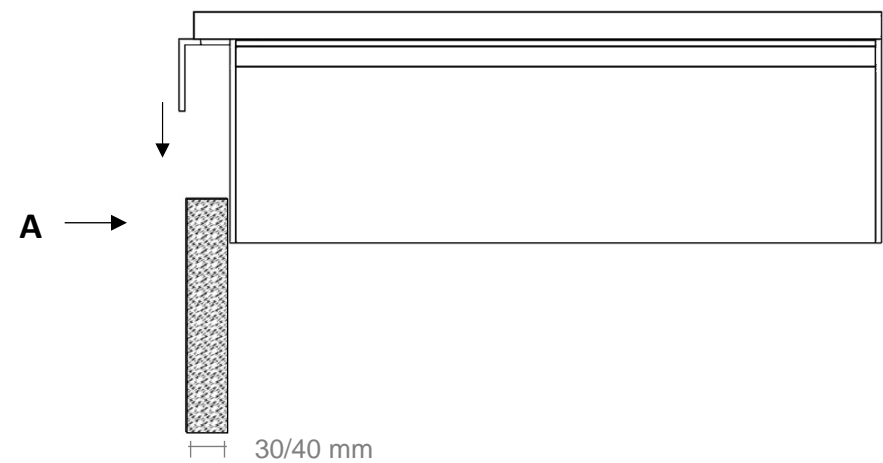
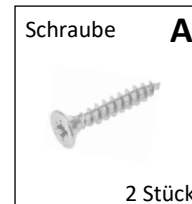
Hinweis:

Die Nachtkonsole ist für eine Bettrahmenstärke von **25mm** vormontiert.
Die Befestigungswinkel sind bündig mit der Abdeckplatte. Jeder Metallwinkel wird mittels einer Schraube an der Bettseite befestigt, pro Nachtkonsole 2 Schrauben.



Hinweis:

Für eine Bettrahmenstärke von **30/40mm** muss die Nachtkonsole angepasst werden. Die Befestigungswinkel stehen über die Abdeckplatte hinaus.
Anleitung ist der folgenden Seite zu entnehmen, pro Nachtkonsole 2 Schrauben.

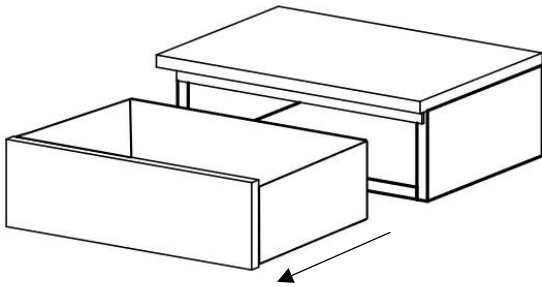


Nachtkonsolen Orlando II

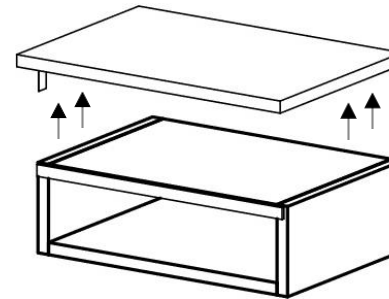
Kernbuche, Wildeiche
Massiv, geölt, stabverleimt

Positionsänderung der zwei Befestigungswinkel für Bettrahmenstärke 30/40mm

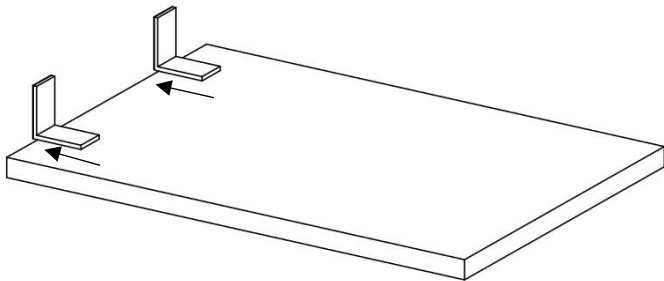
(1) Schublade entnehmen



(2) Die Schraubverbindungen der Abdeckplatte inkl. Befestigungswinkel lösen



(3) Schrauben der Befestigungswinkel lösen. Anschließend beide Befestigungswinkel um 5/15mm nach außen verschieben und wieder befestigen



(4) Abdeckplatte mittels der Schrauben wiederbefestigen und Schublade einsetzen

