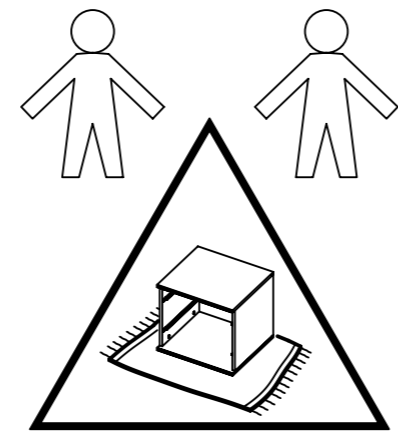
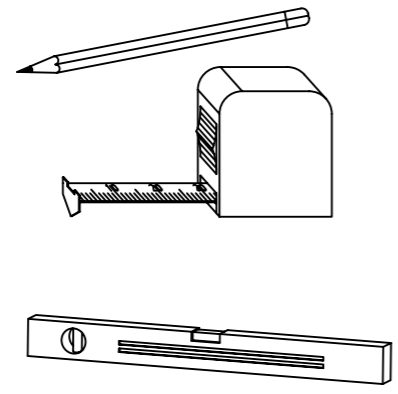
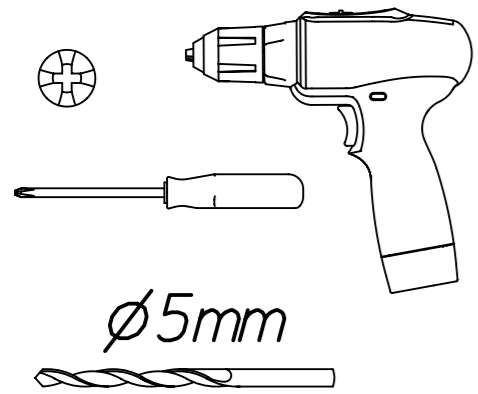


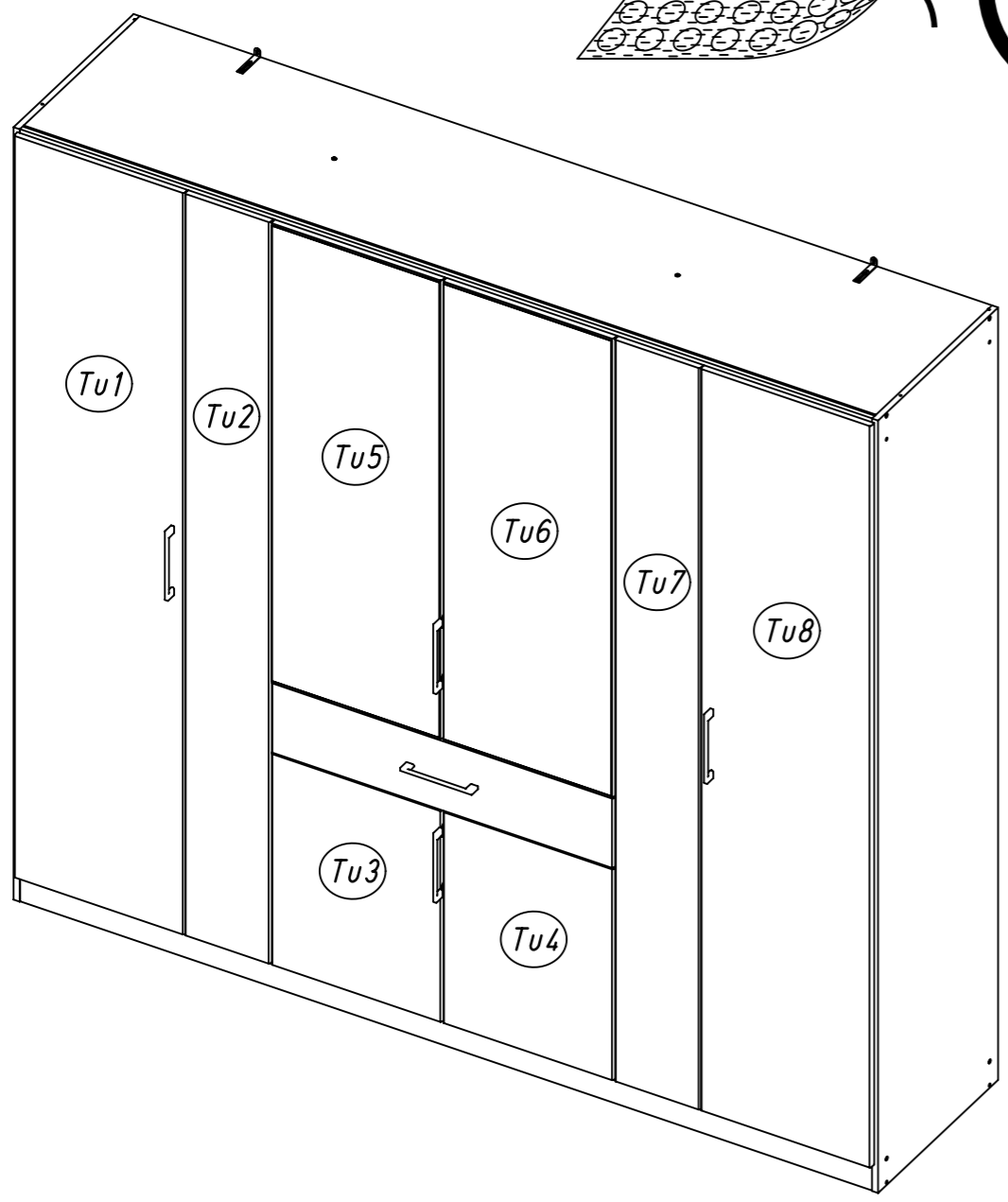
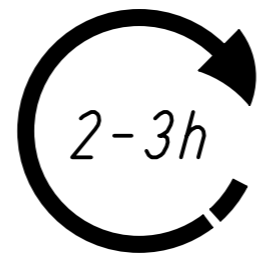
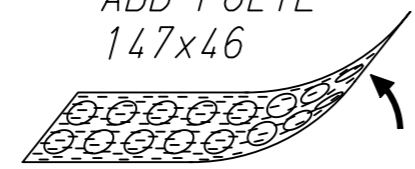
1.

M2465_01

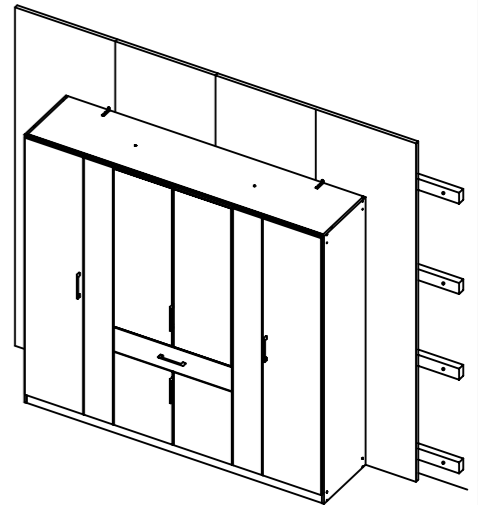
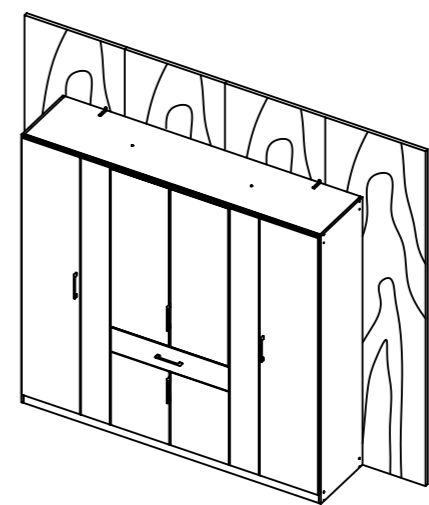
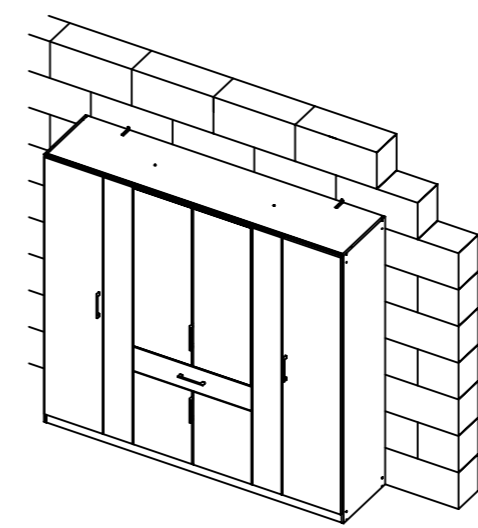
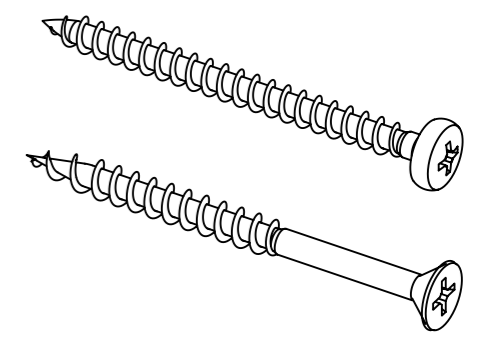
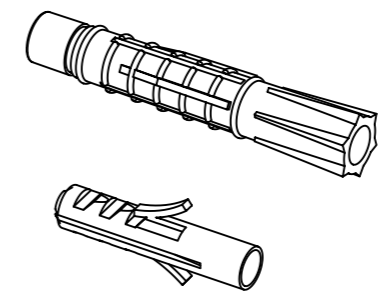
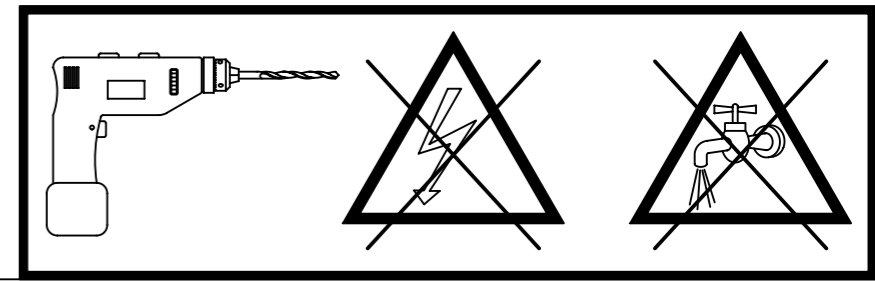
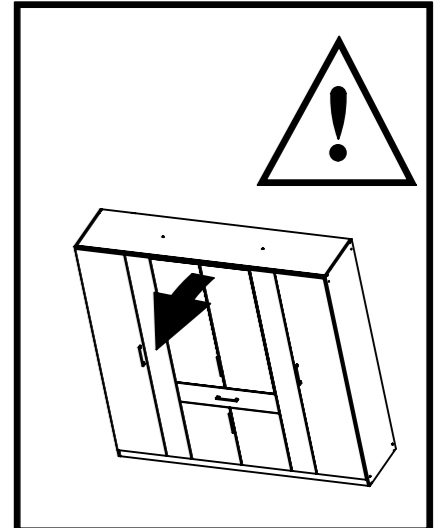
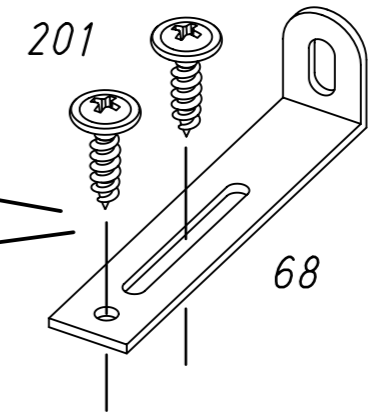
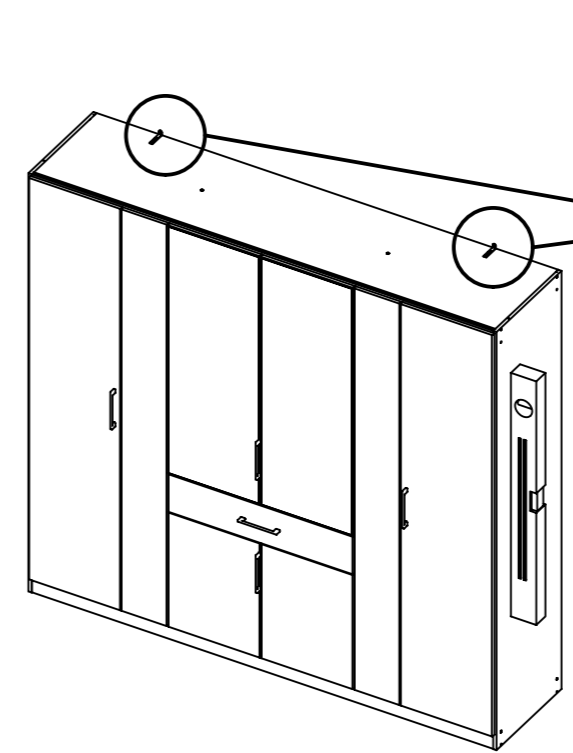
rauch

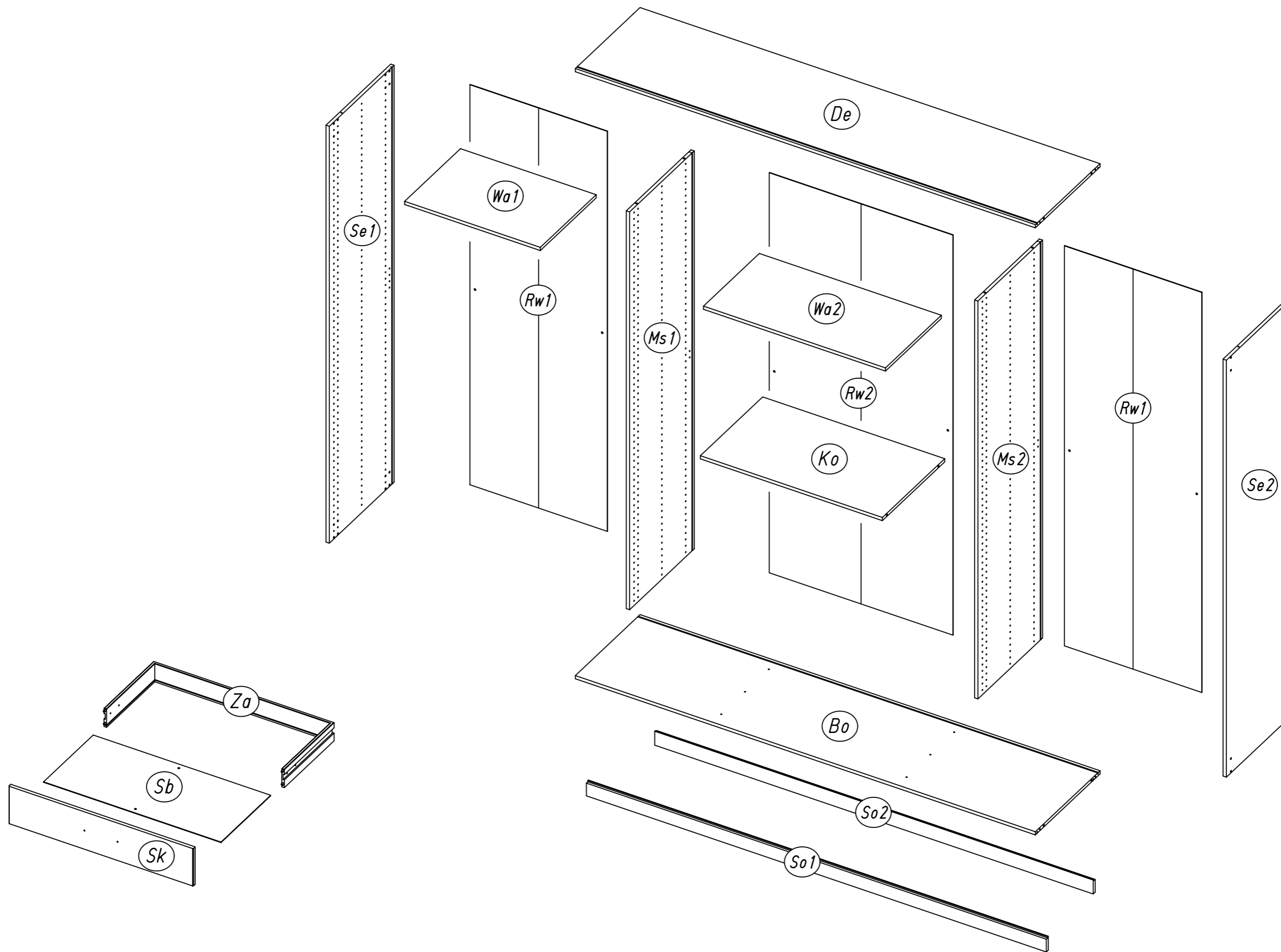


ABD-FOLIE
147x46

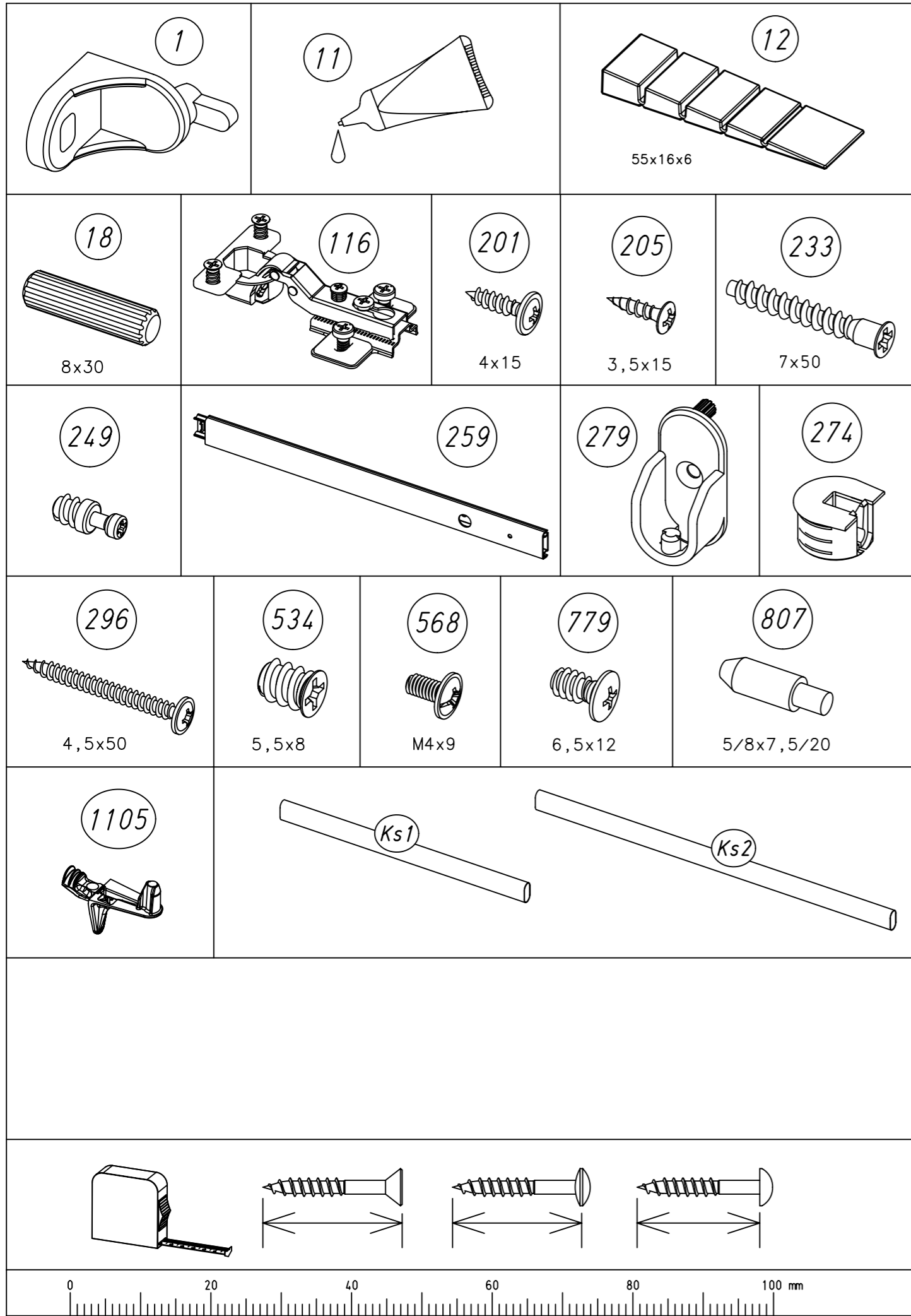


2.



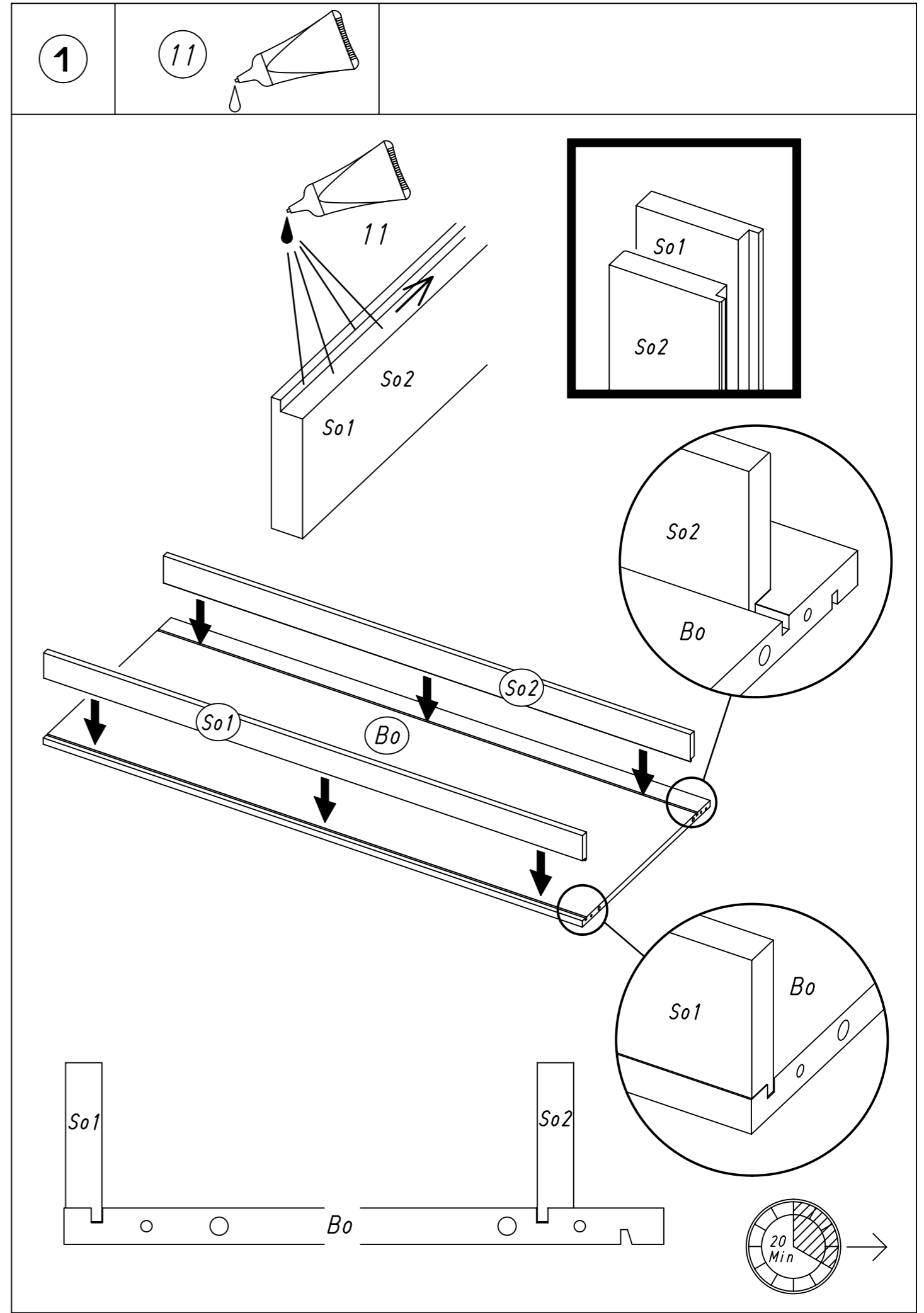


5.



M2465

6.

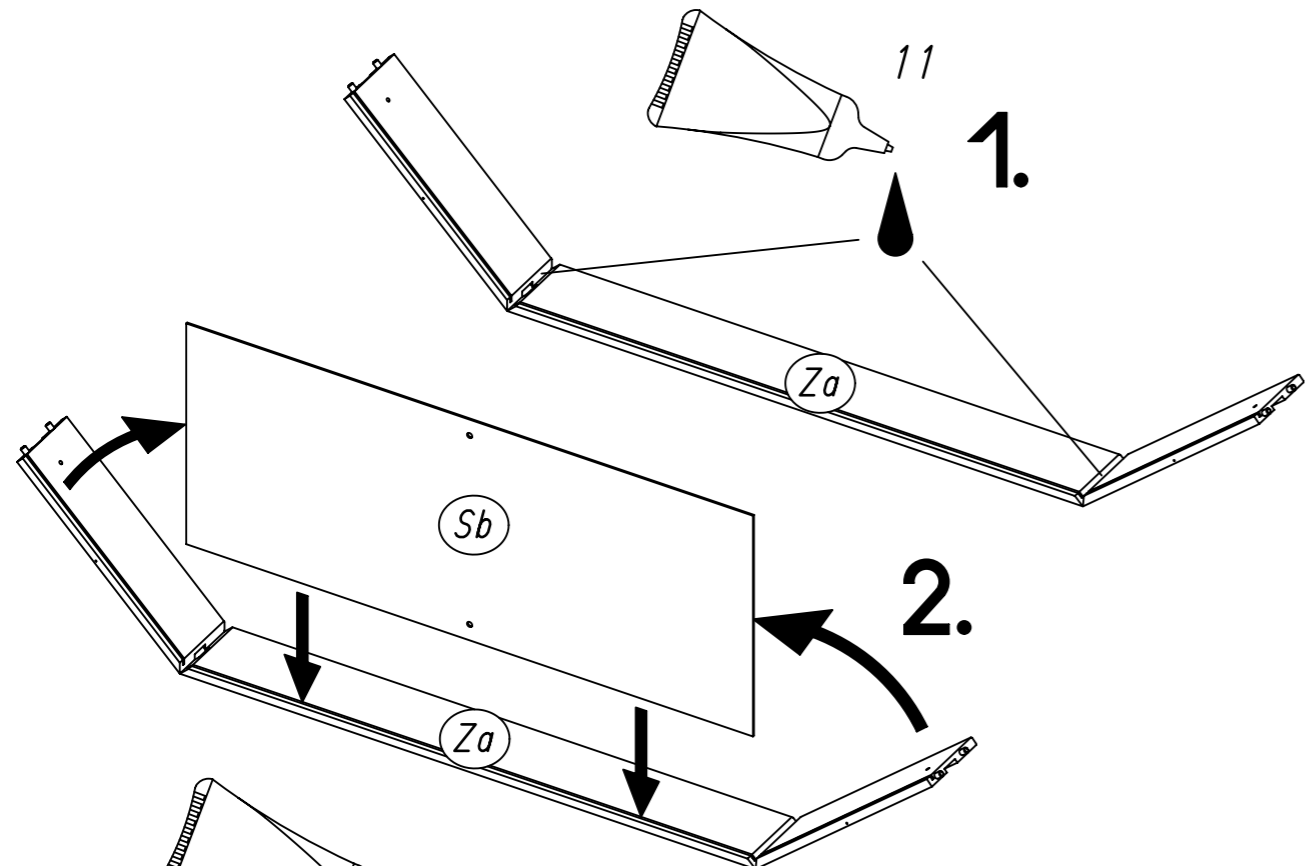
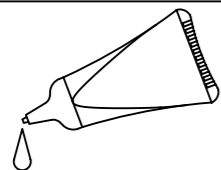


M2465

7.

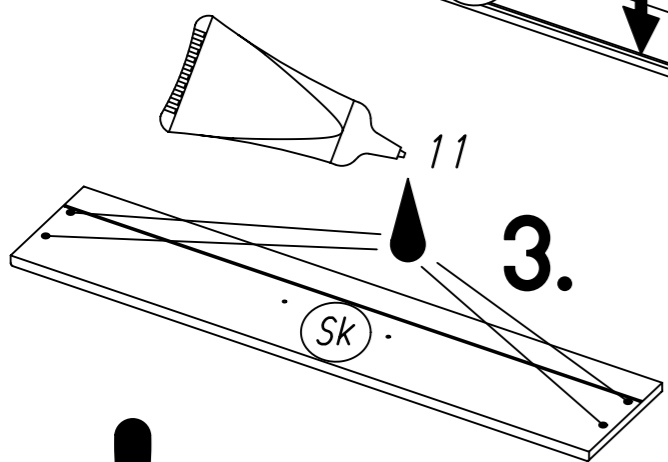
2

11

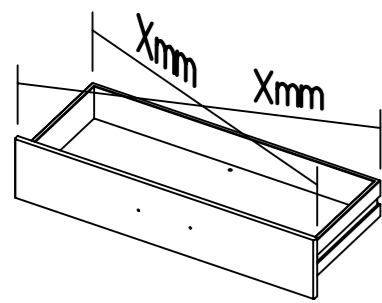
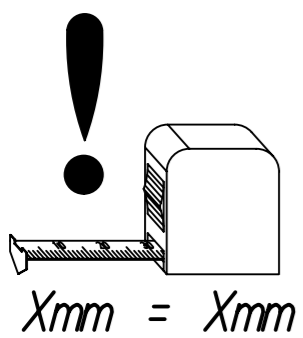
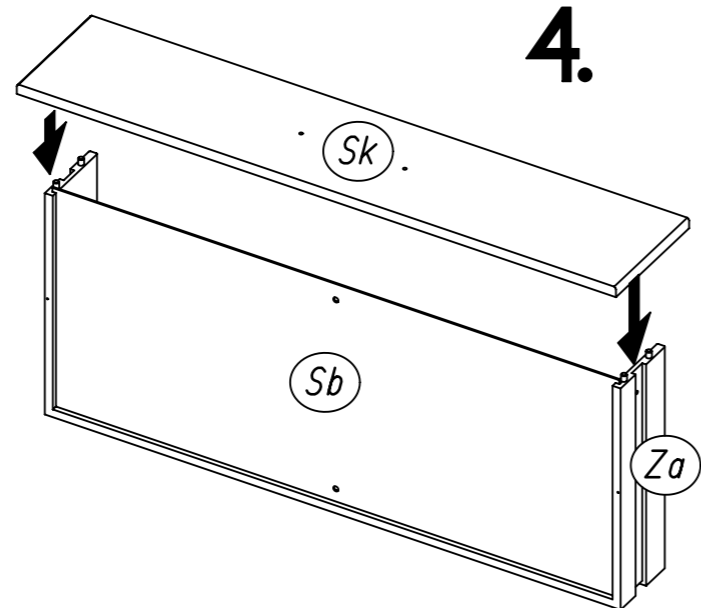


11

3.



4.



M2465

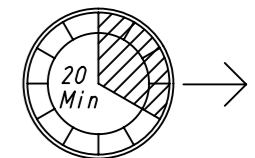
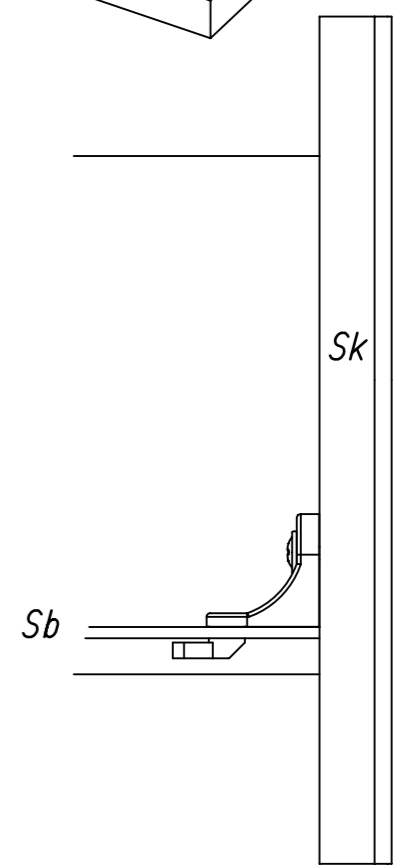
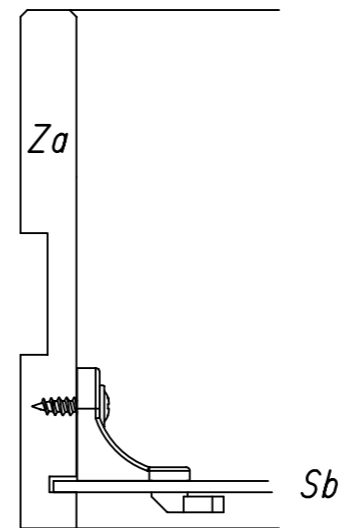
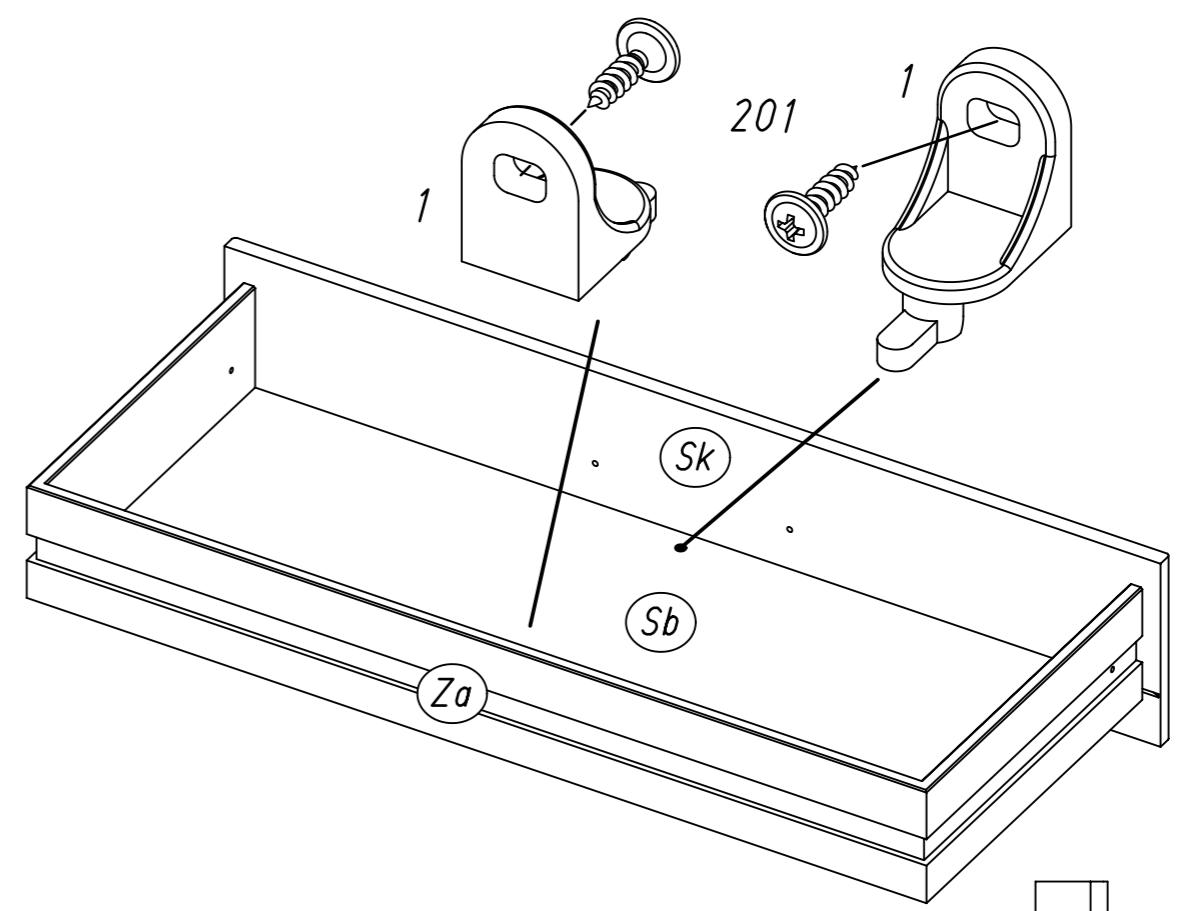
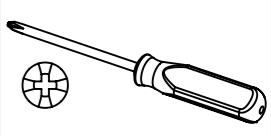
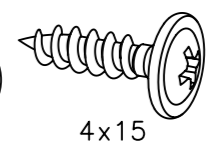
8.

3

2x 1



2x 201

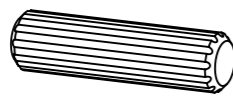


M2465

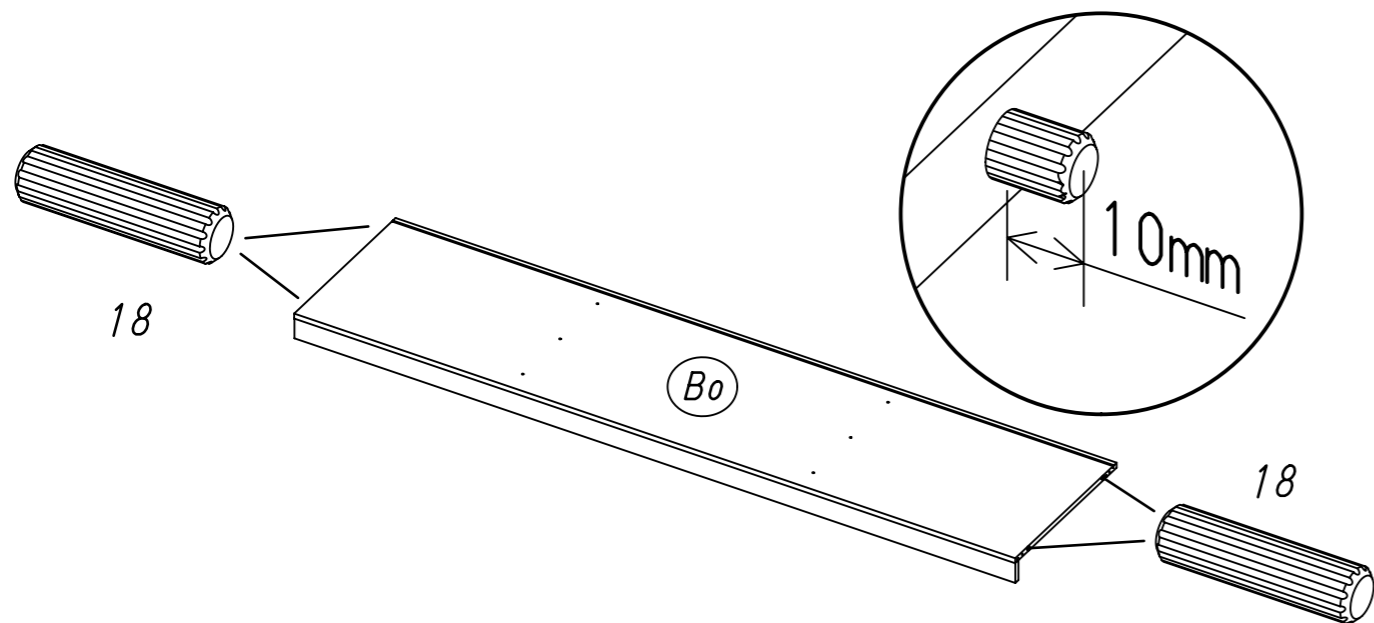
9.

4

4x 18

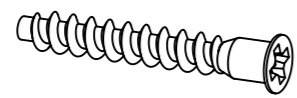


8x30

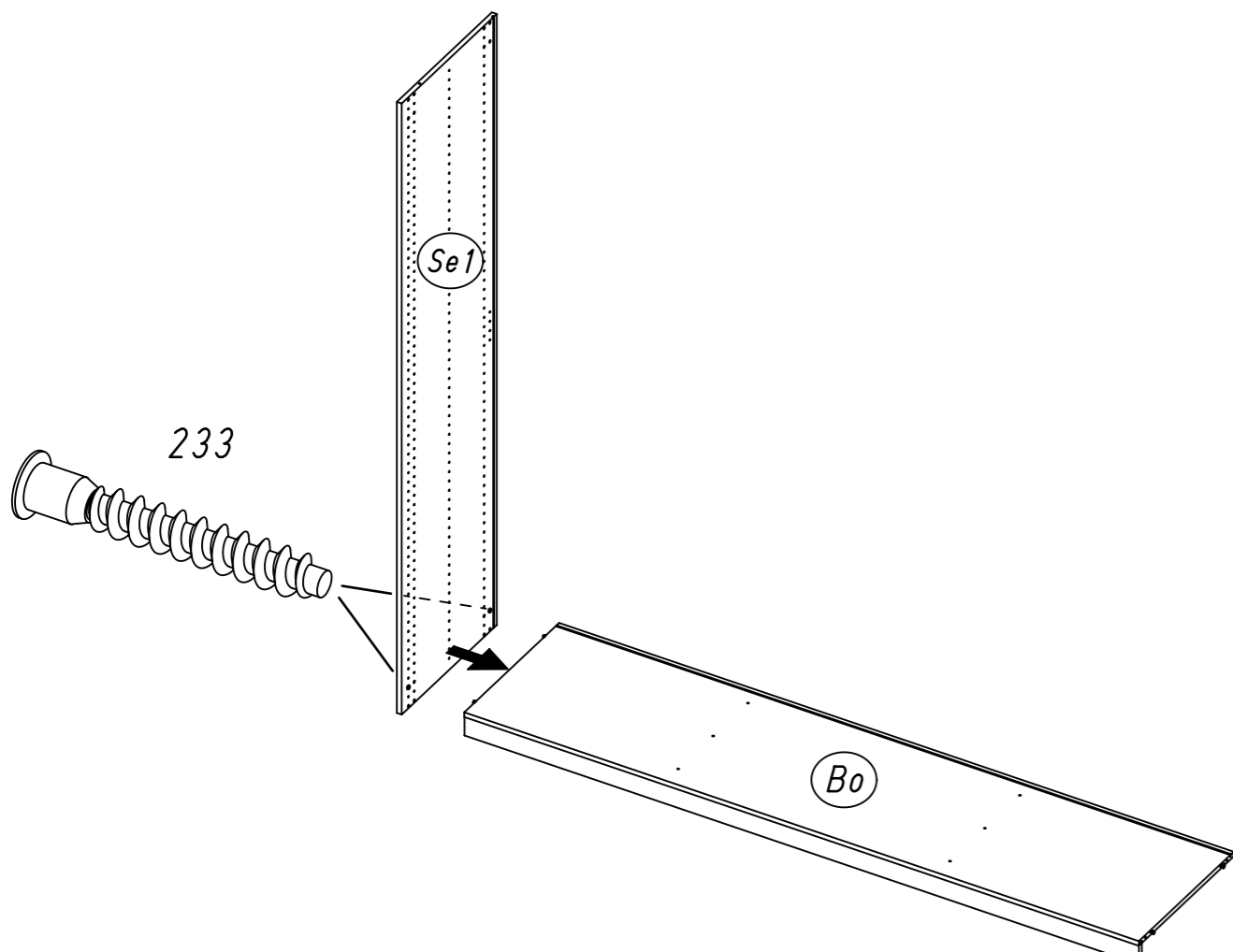
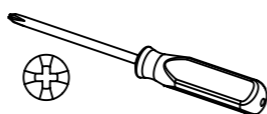


5

2x 233



7x50

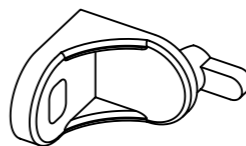


M2465

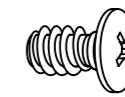
10.

6

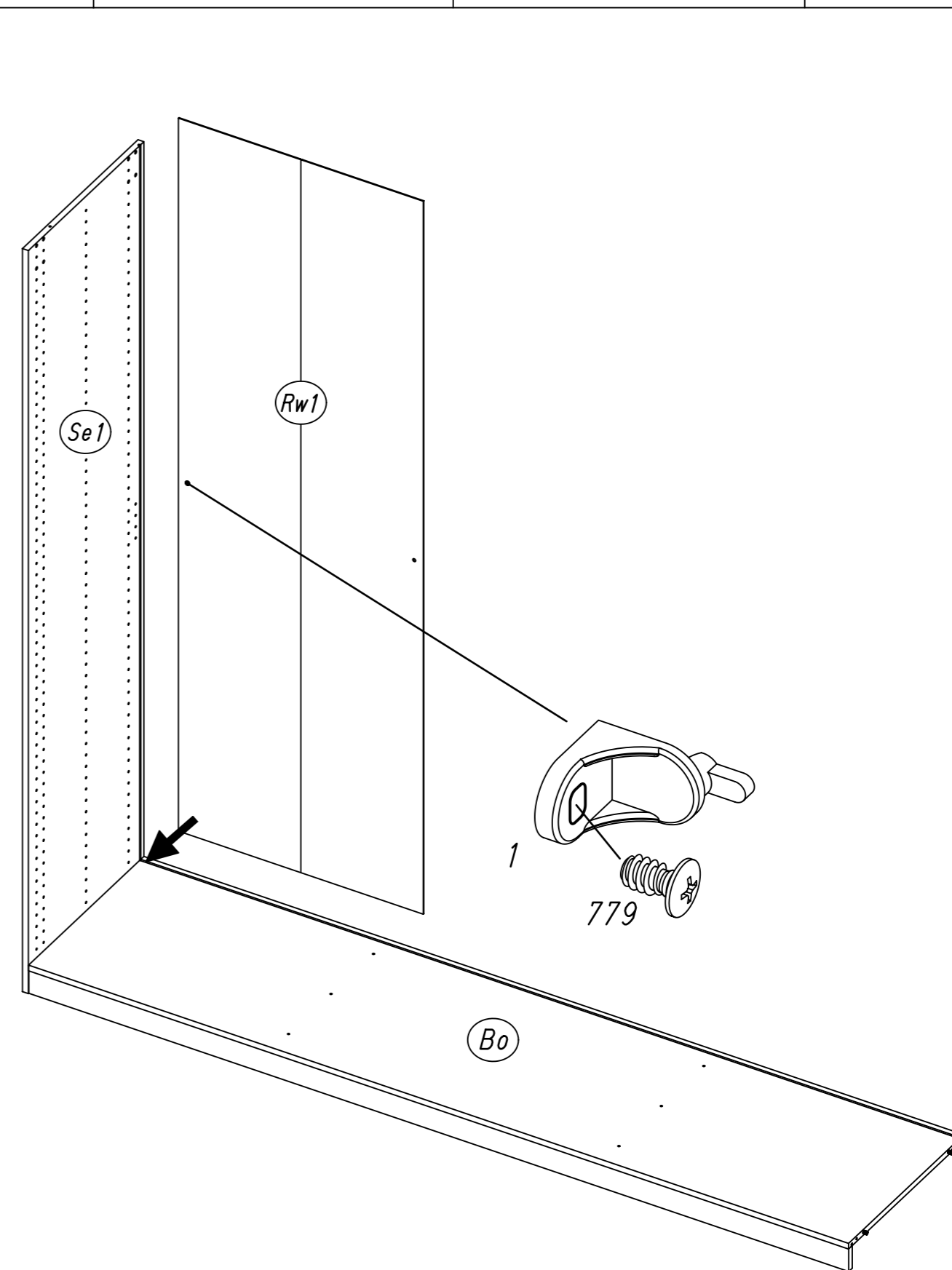
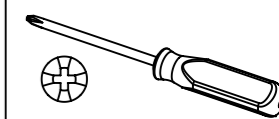
1x 1



1x 779



6,5x12

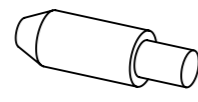


M2465

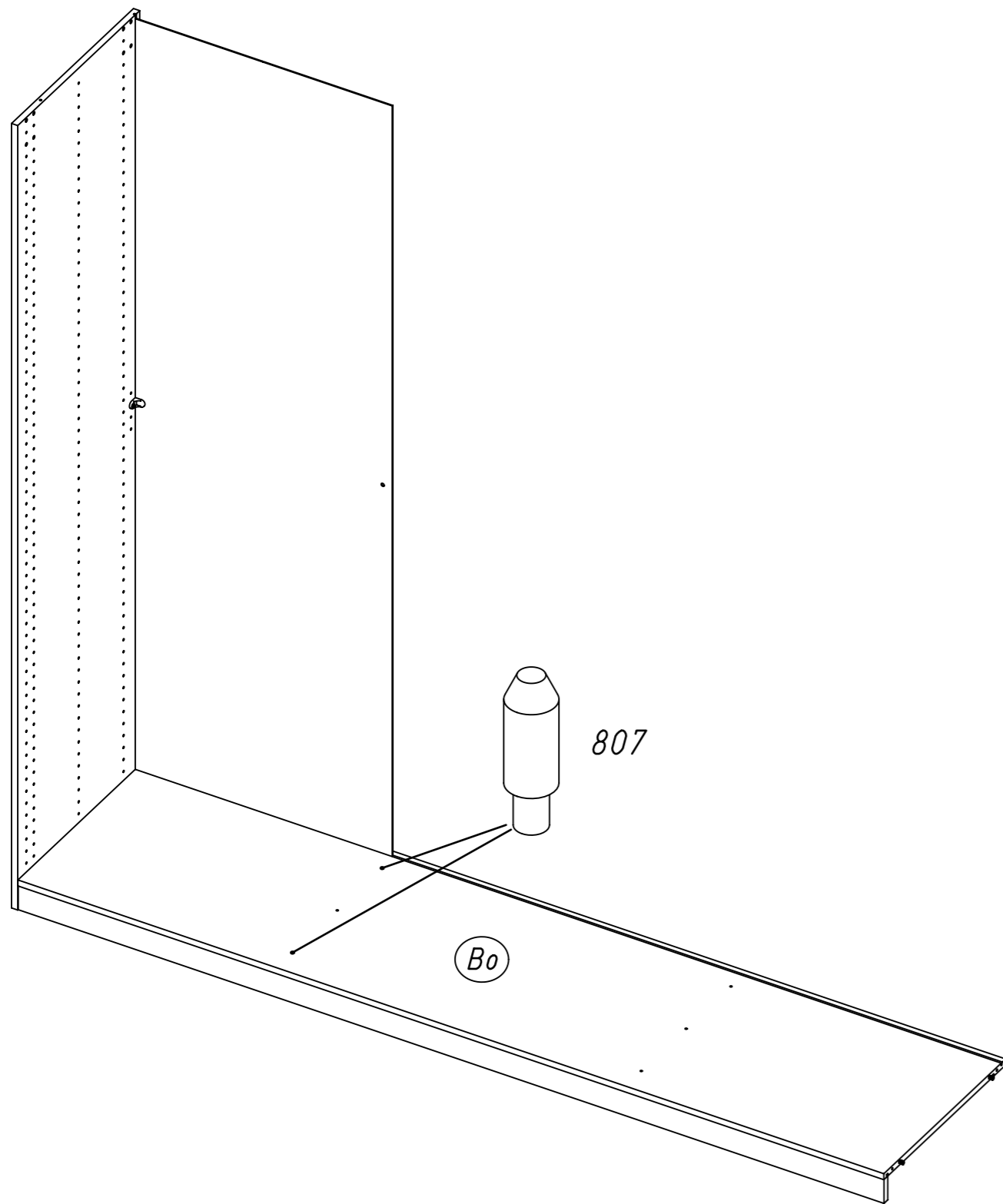
11.

7

2x 807



5/8x7,5/20



807

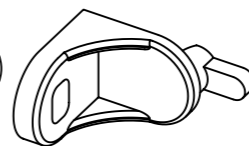
Bo

M2465

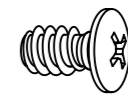
12.

8

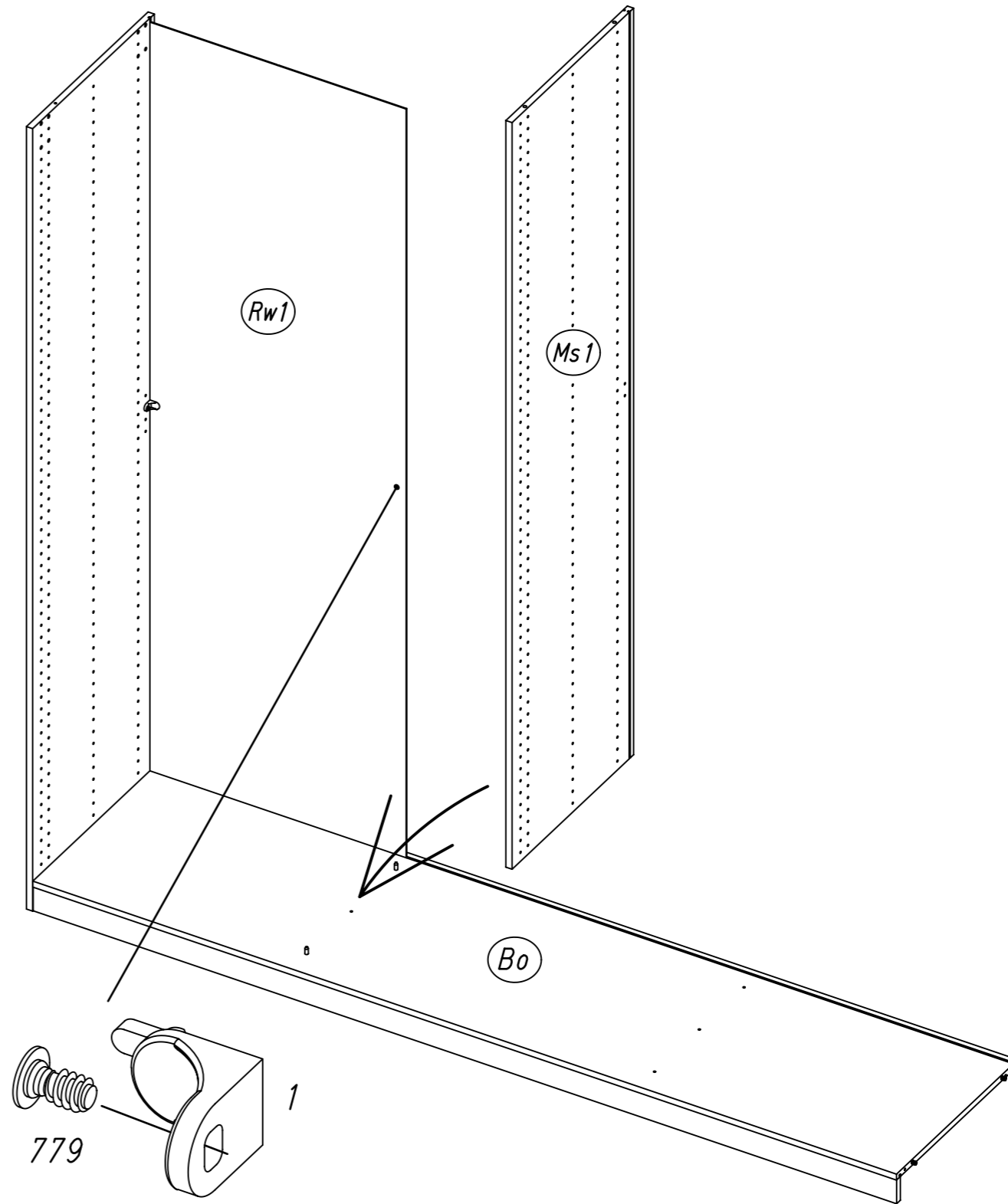
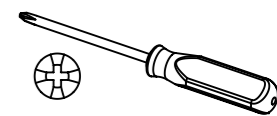
1x 1



1x 779



6,5x12



Rw1

Ms1

Bo

779

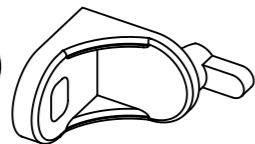
1

M2465

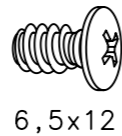
13.

9

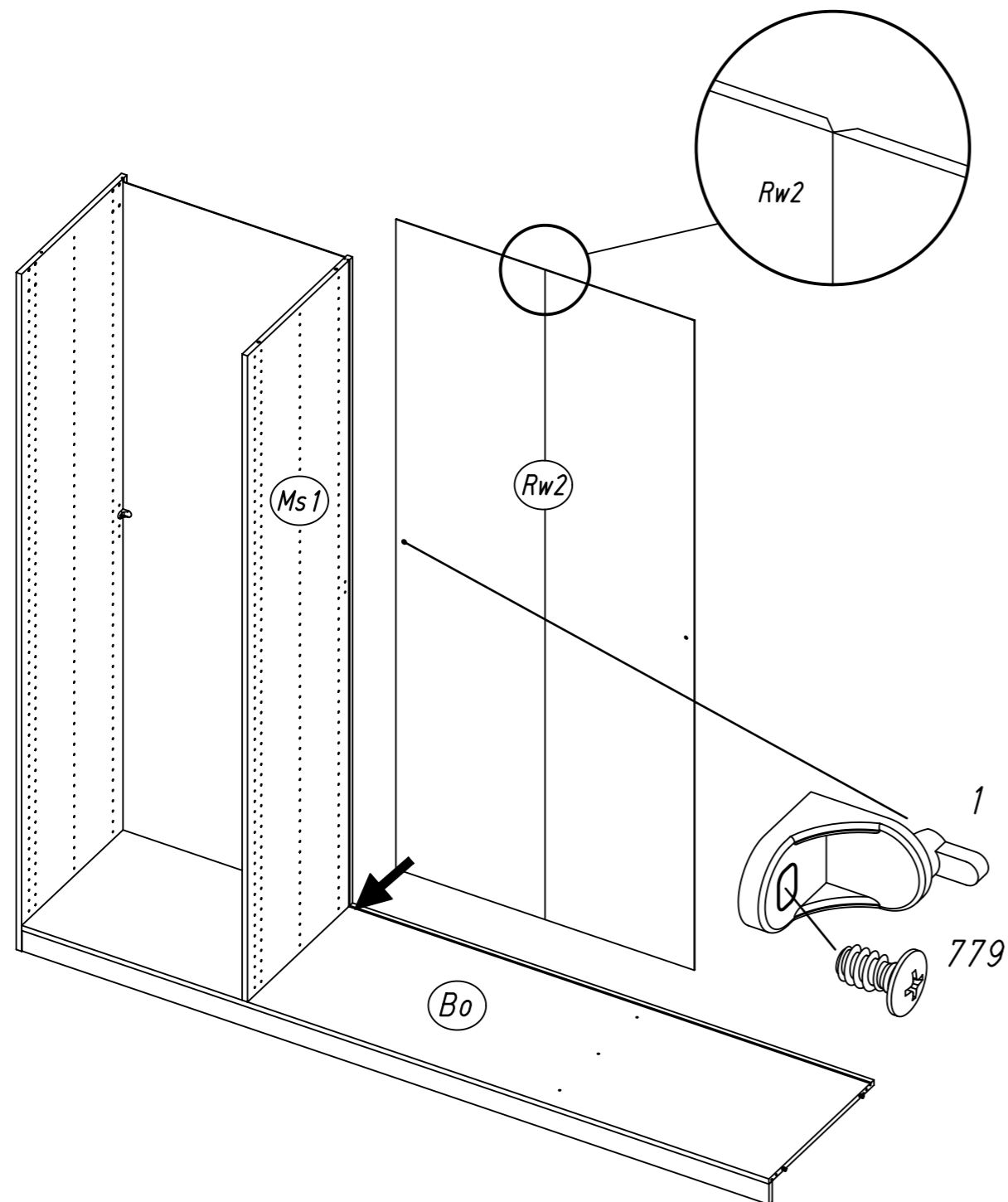
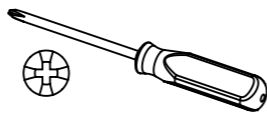
1x 1



1x 779



6,5x12

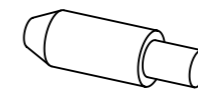


M2465

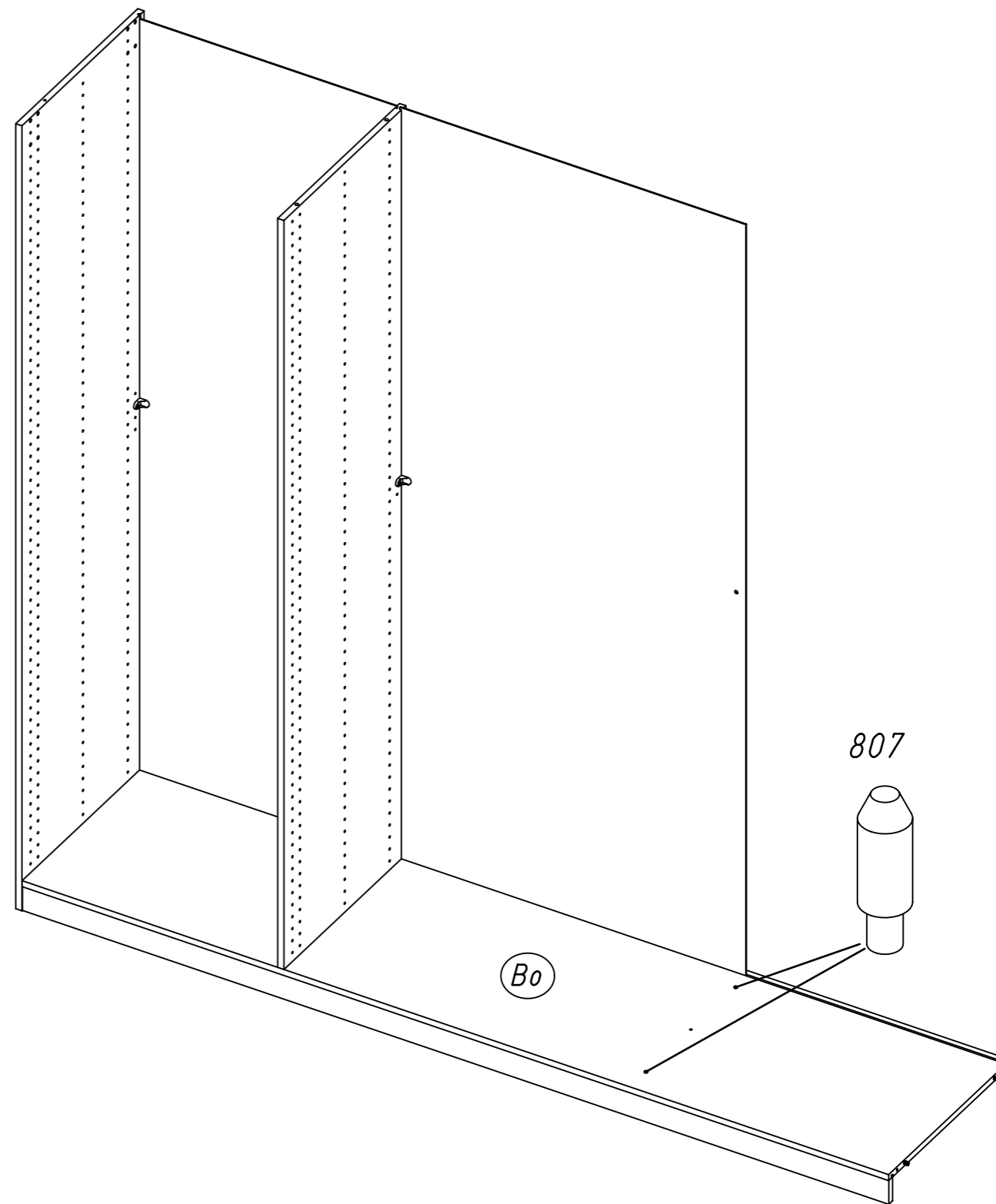
14.

10

2x 807



5/8x7,5/20

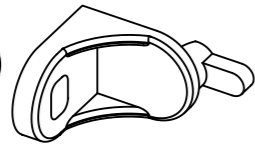


M2465

15.

11

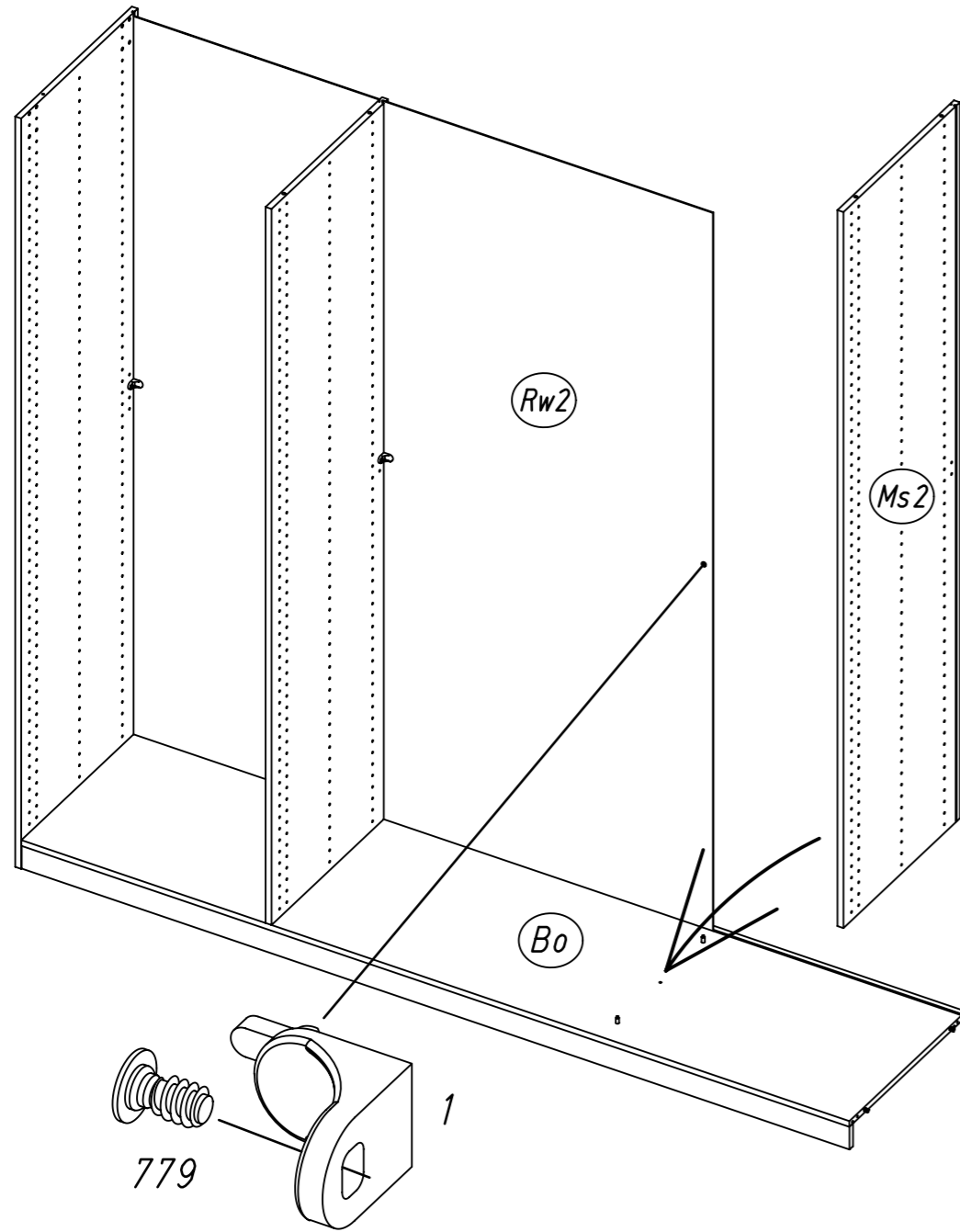
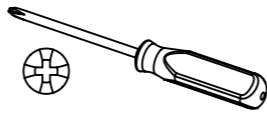
1x 1



1x 779



6,5x12

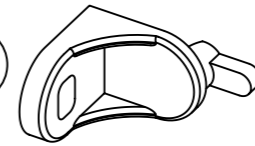


M2465

16.

12

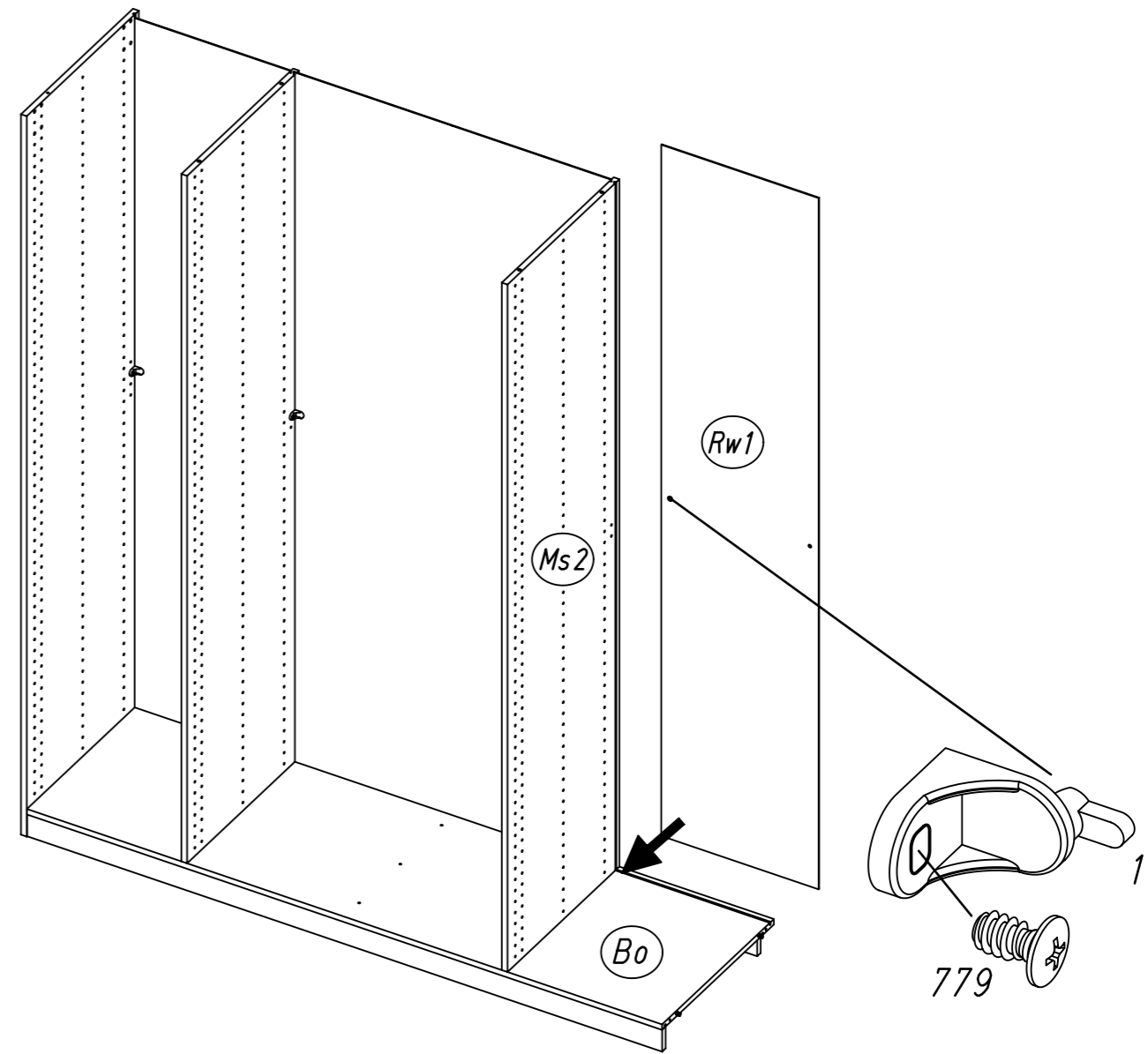
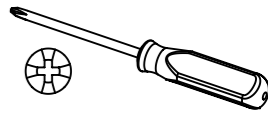
1x 1



1x 779



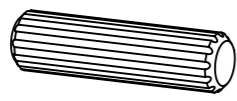
6,5x12



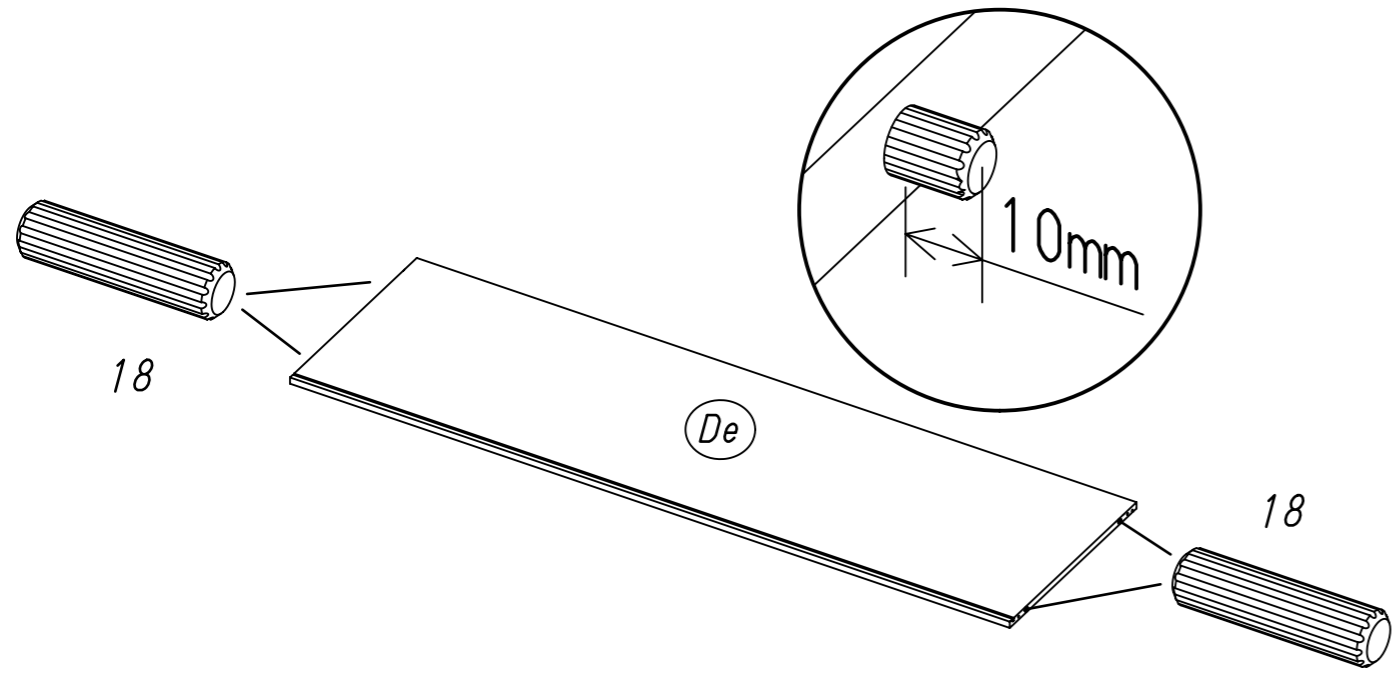
M2465

13

4x 18

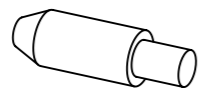


8x30

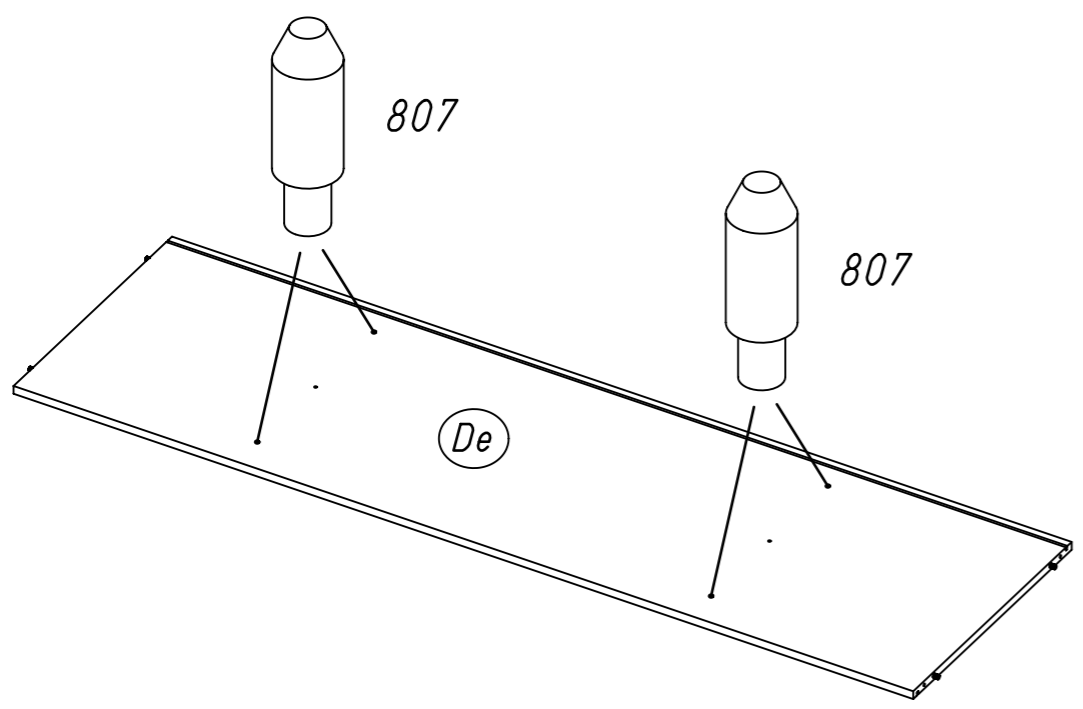


14

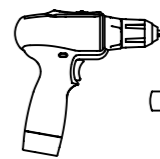
4x 807



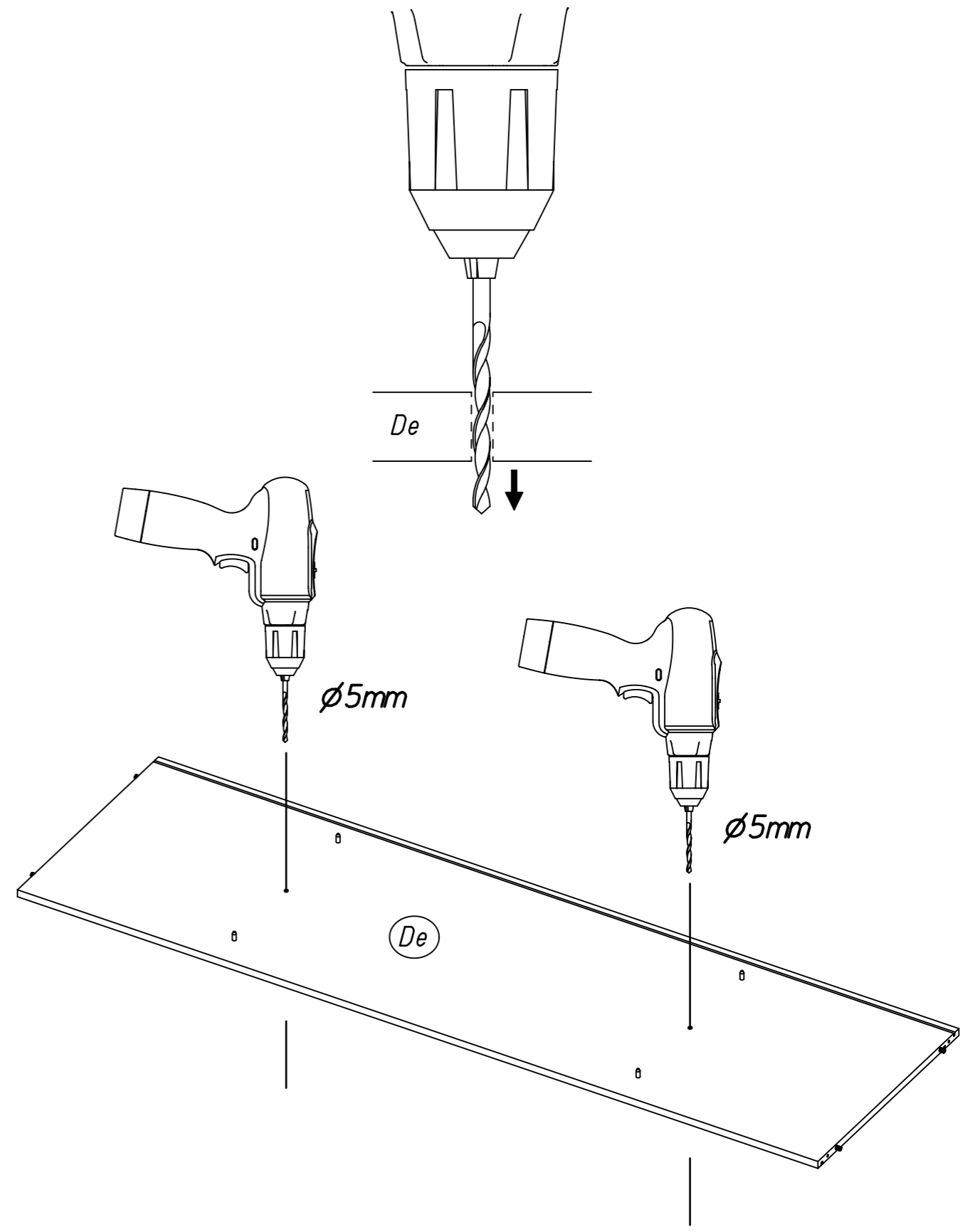
5/8x7,5/20



15



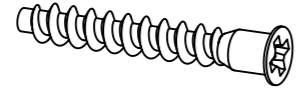
ø5mm



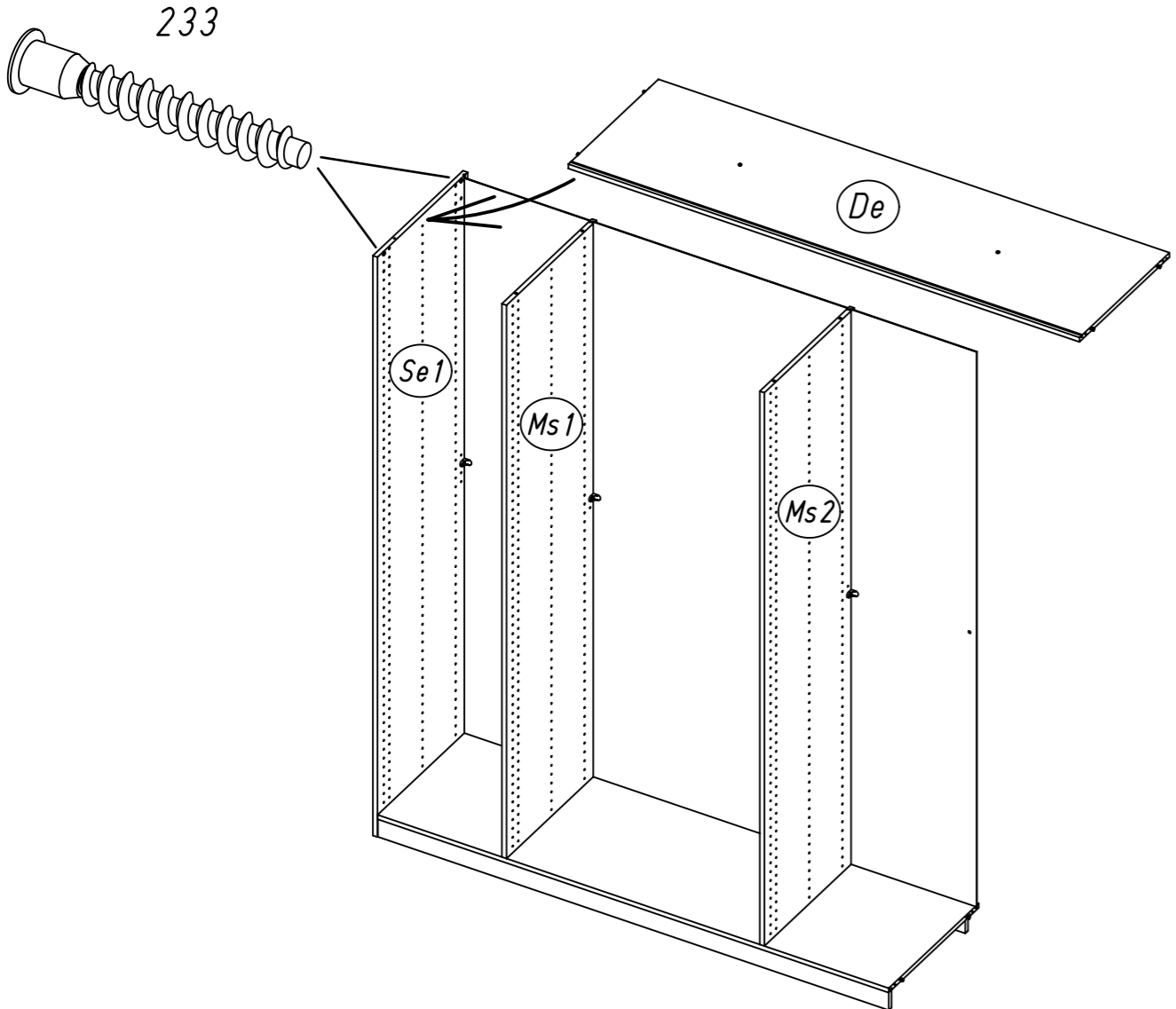
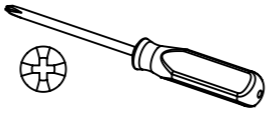
19.

16

2x 233



7x50



M2465

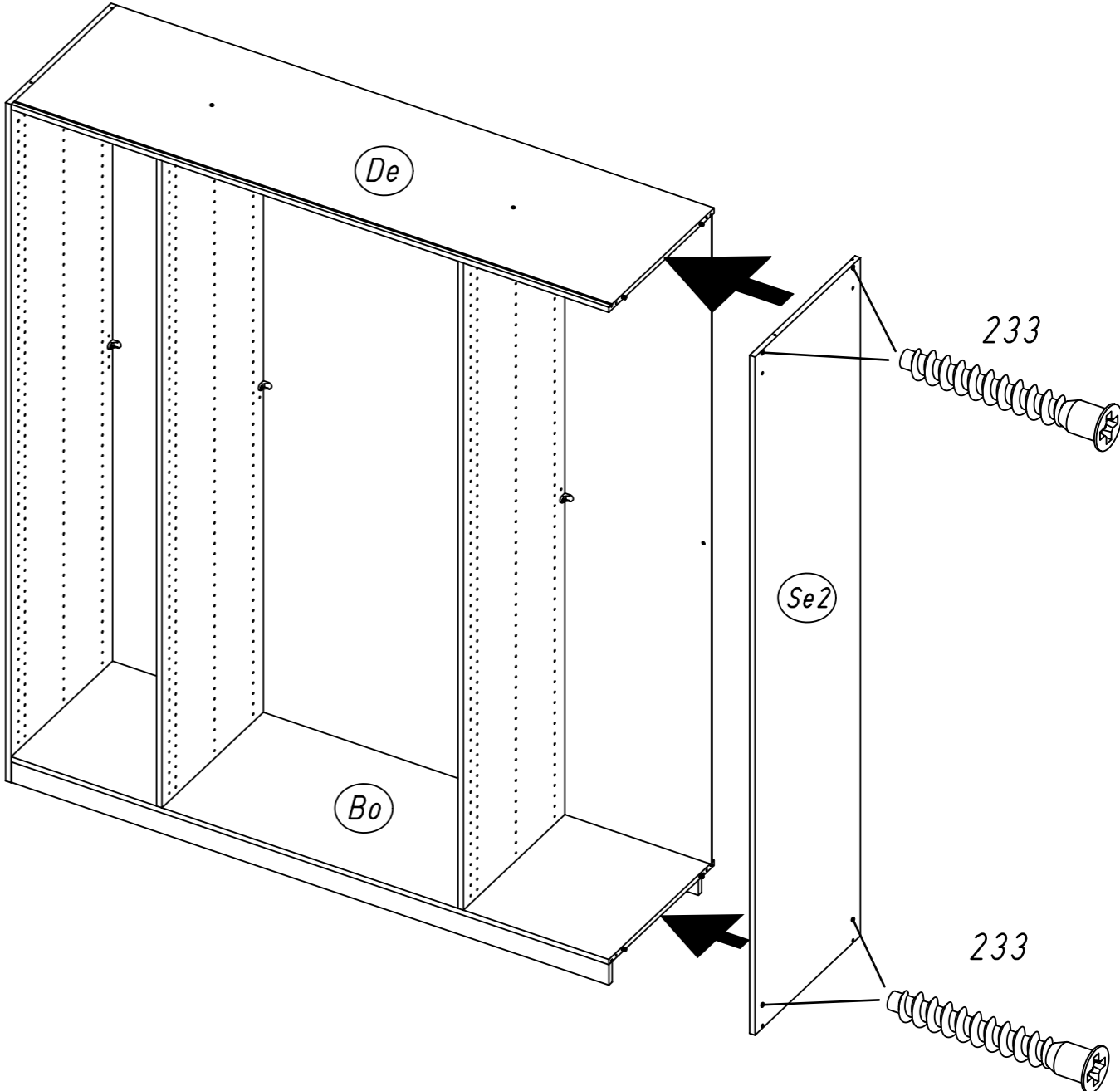
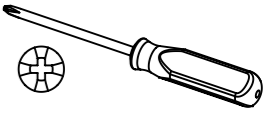
20.

17

4x 233



7x50

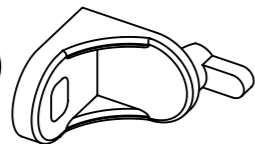


M2465

21.

18

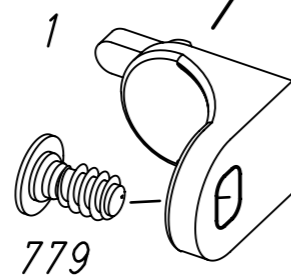
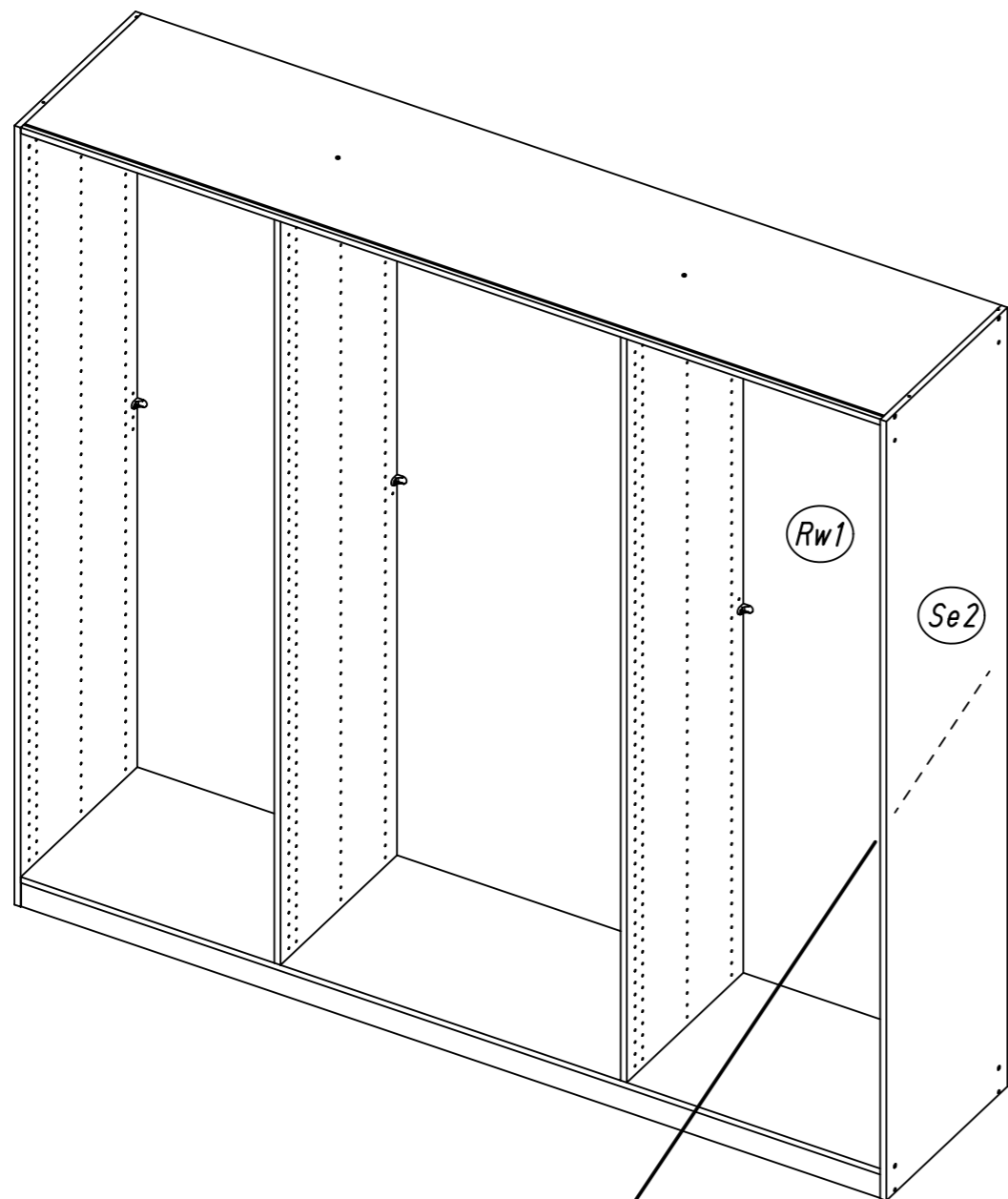
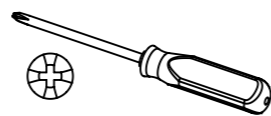
1x 1



1x 779



6,5x12



779

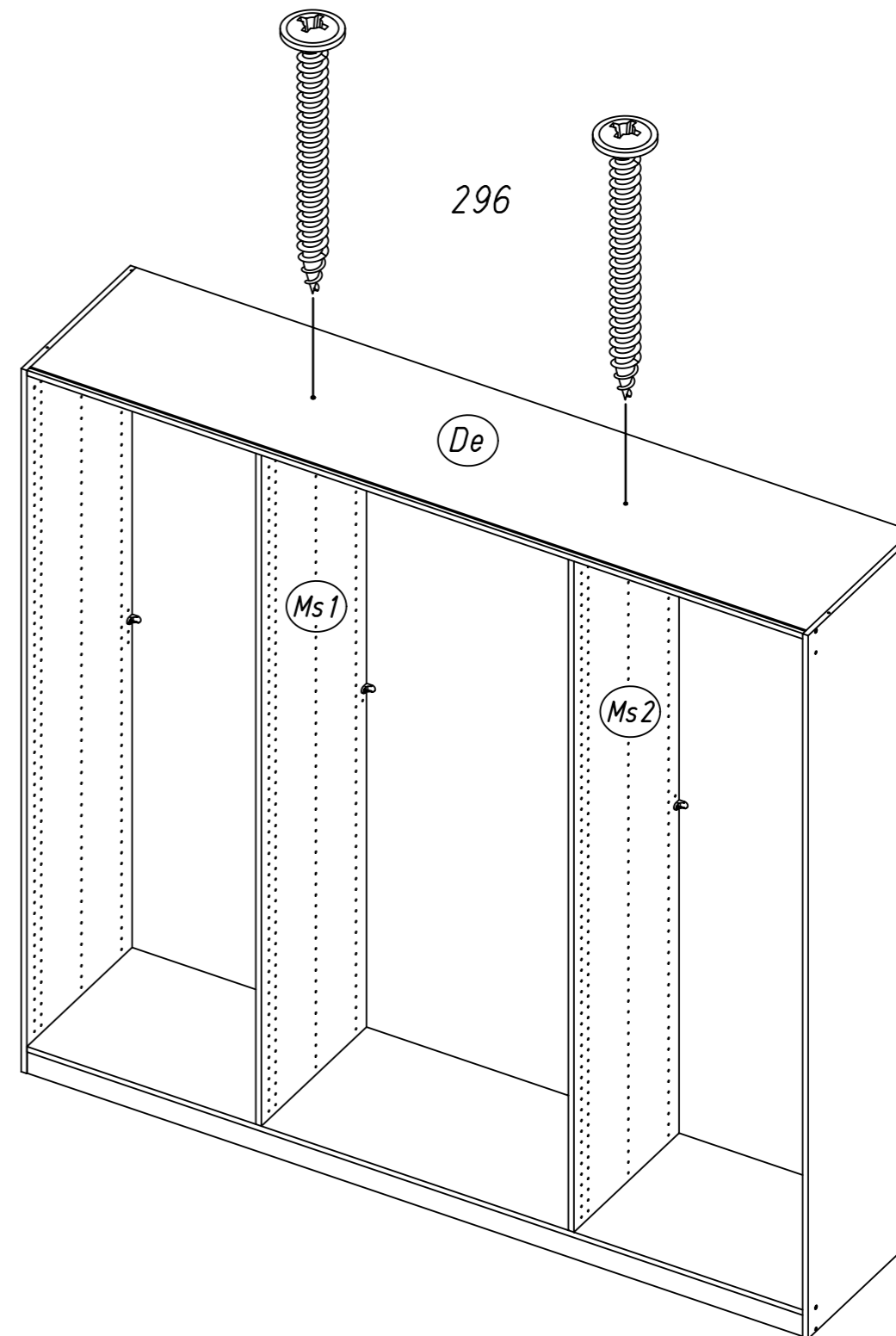
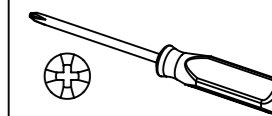
22.

19

2x 296



4,5x50



296

De

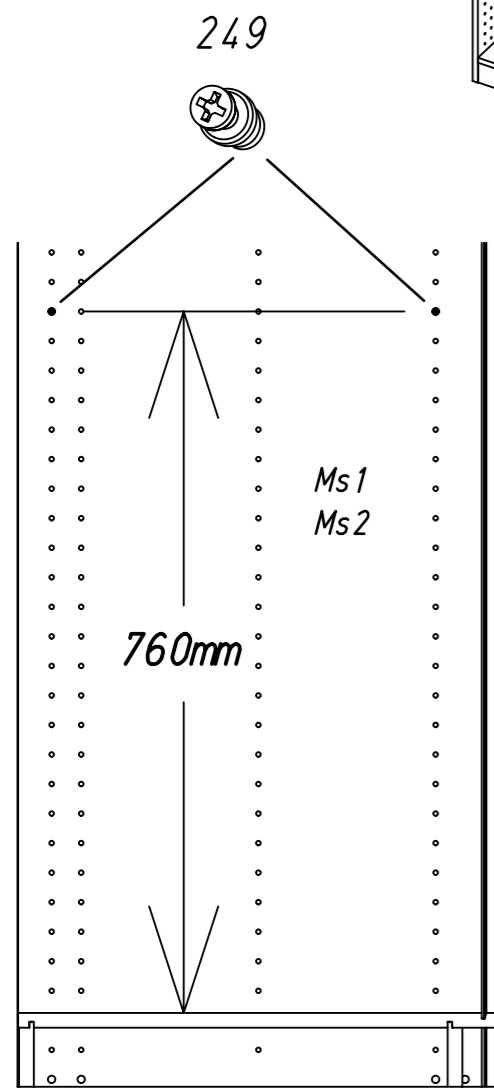
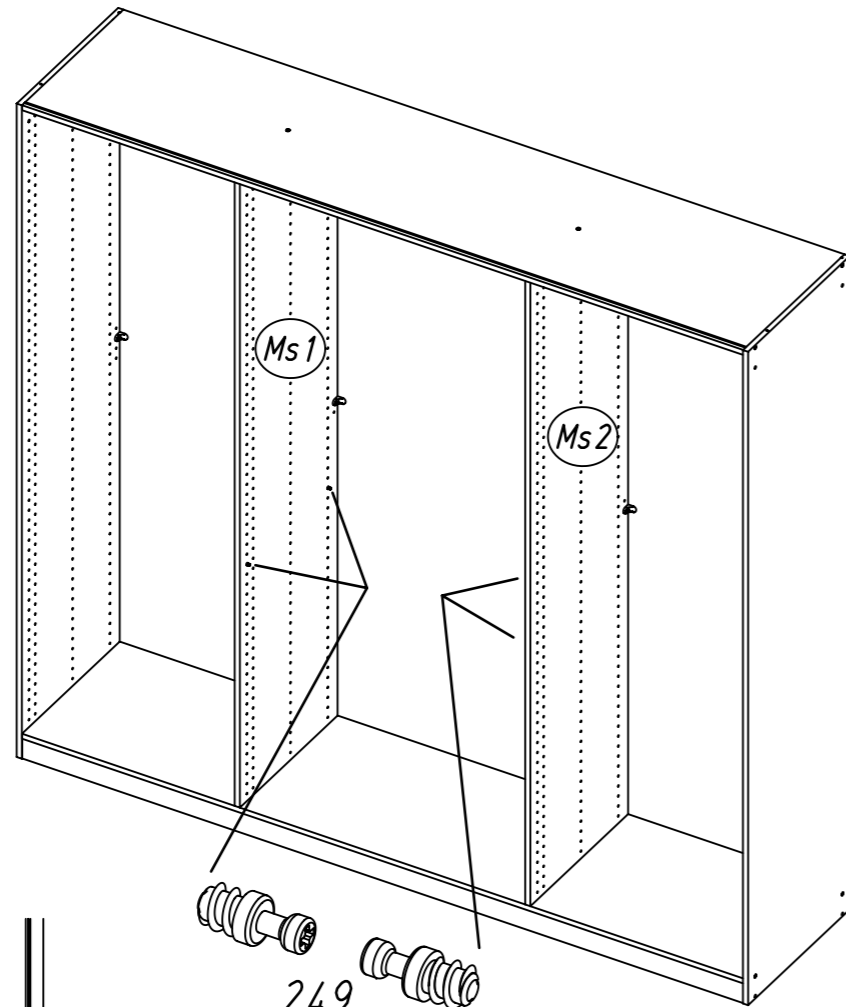
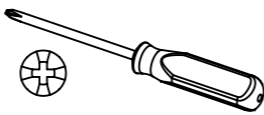
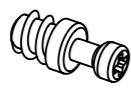
Ms1

Ms2

20

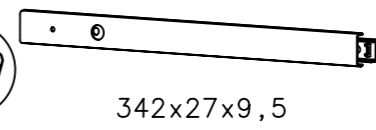
4x

249

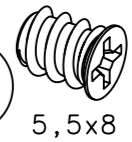


21

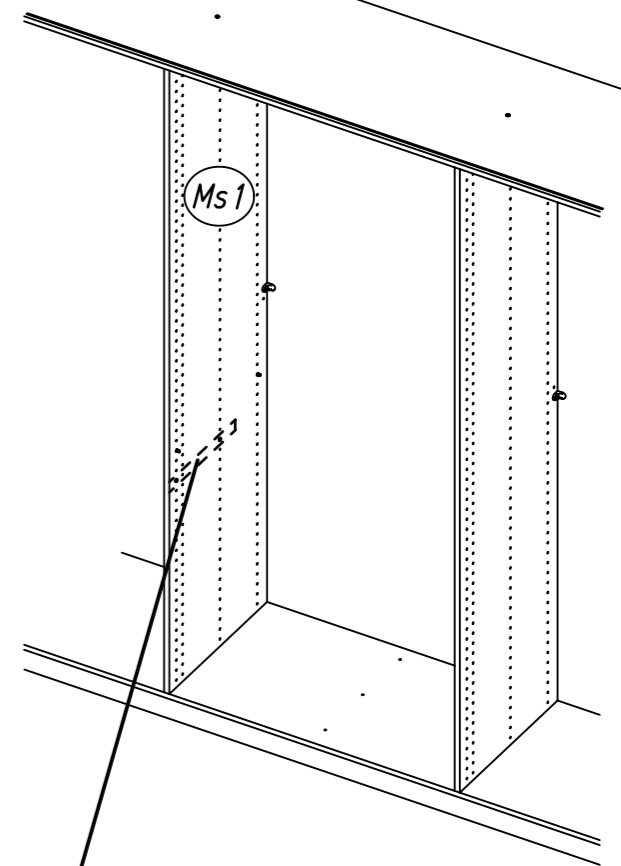
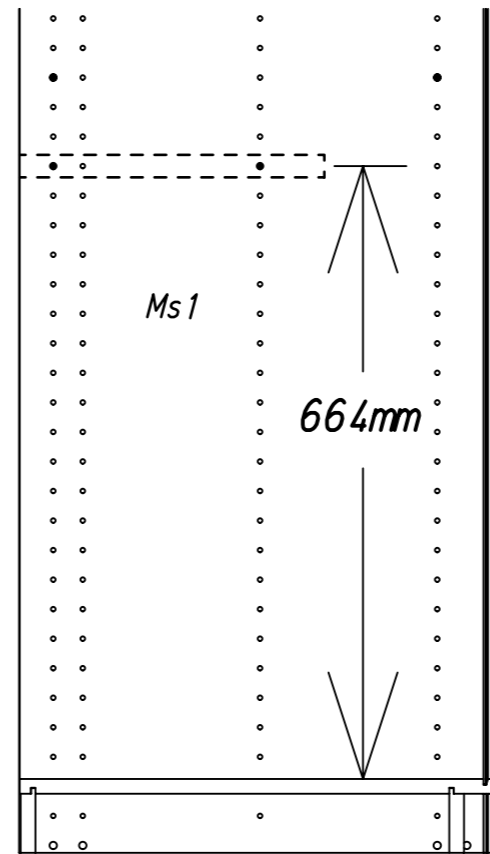
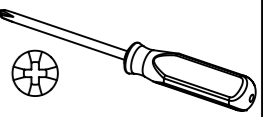
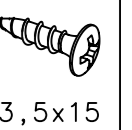
1x 259



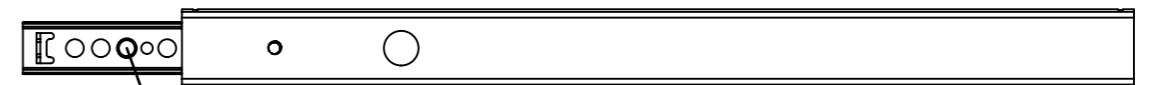
2x 534



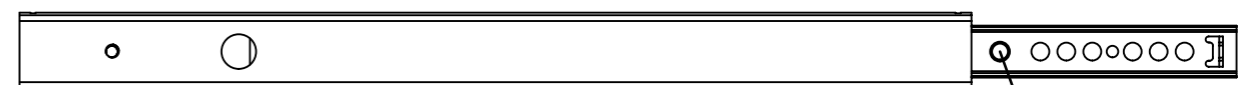
1x 205



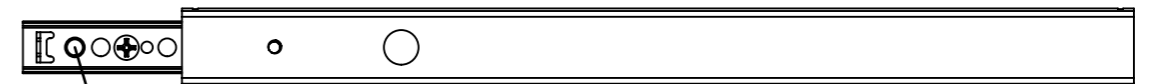
259



1. 534



534 2.

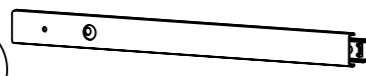


3. 205

25.

22

1x 259



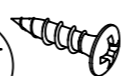
342x27x9,5

2x 534

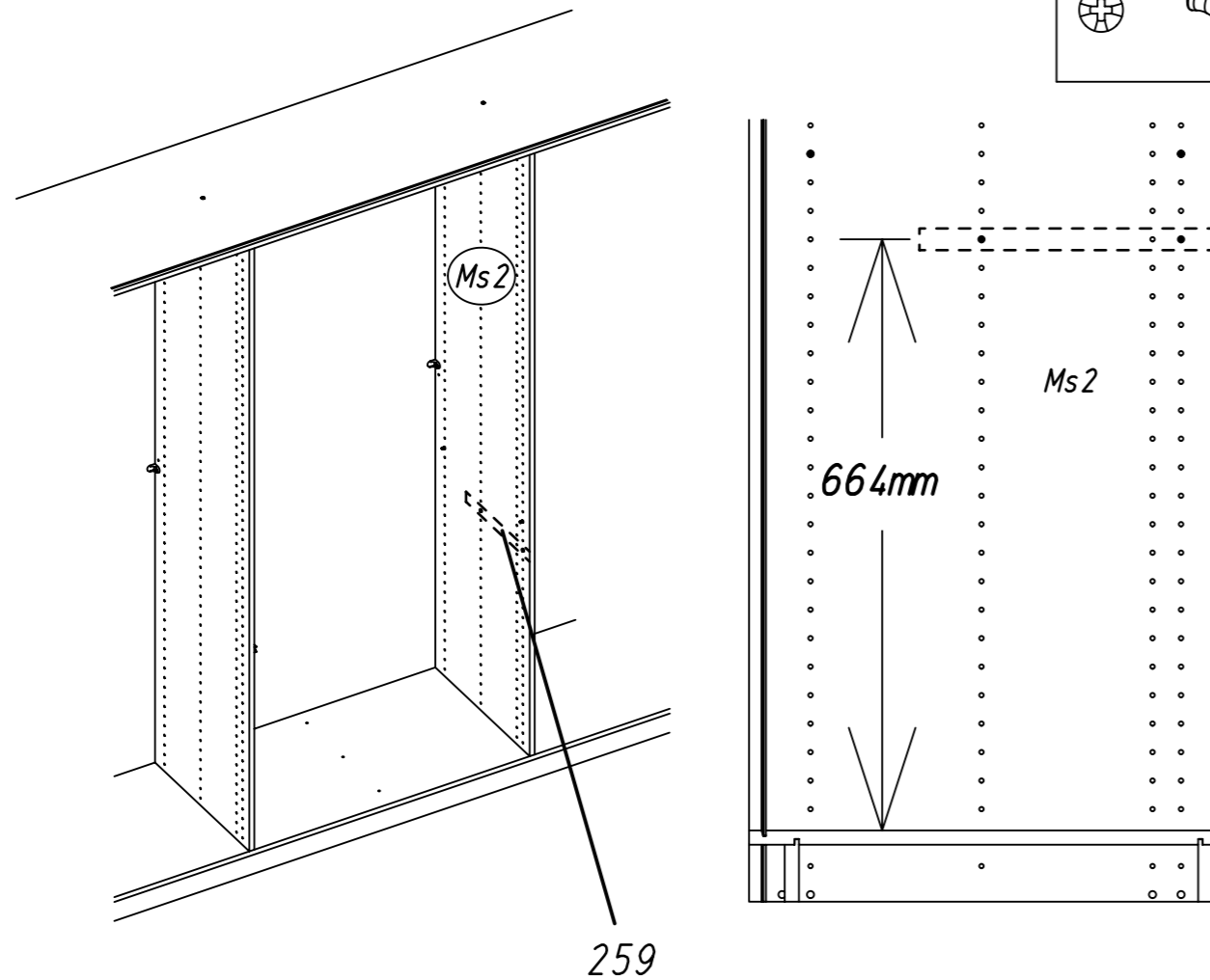
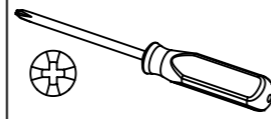


5,5x8

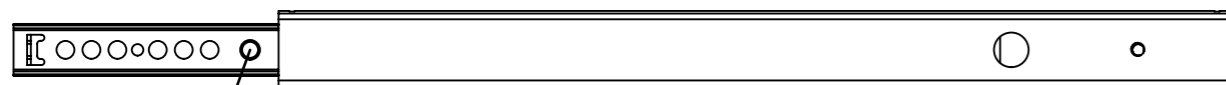
1x 205



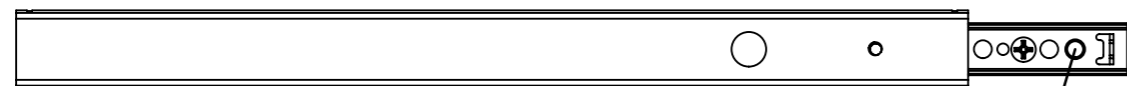
3,5x15



534 1.



2. 534

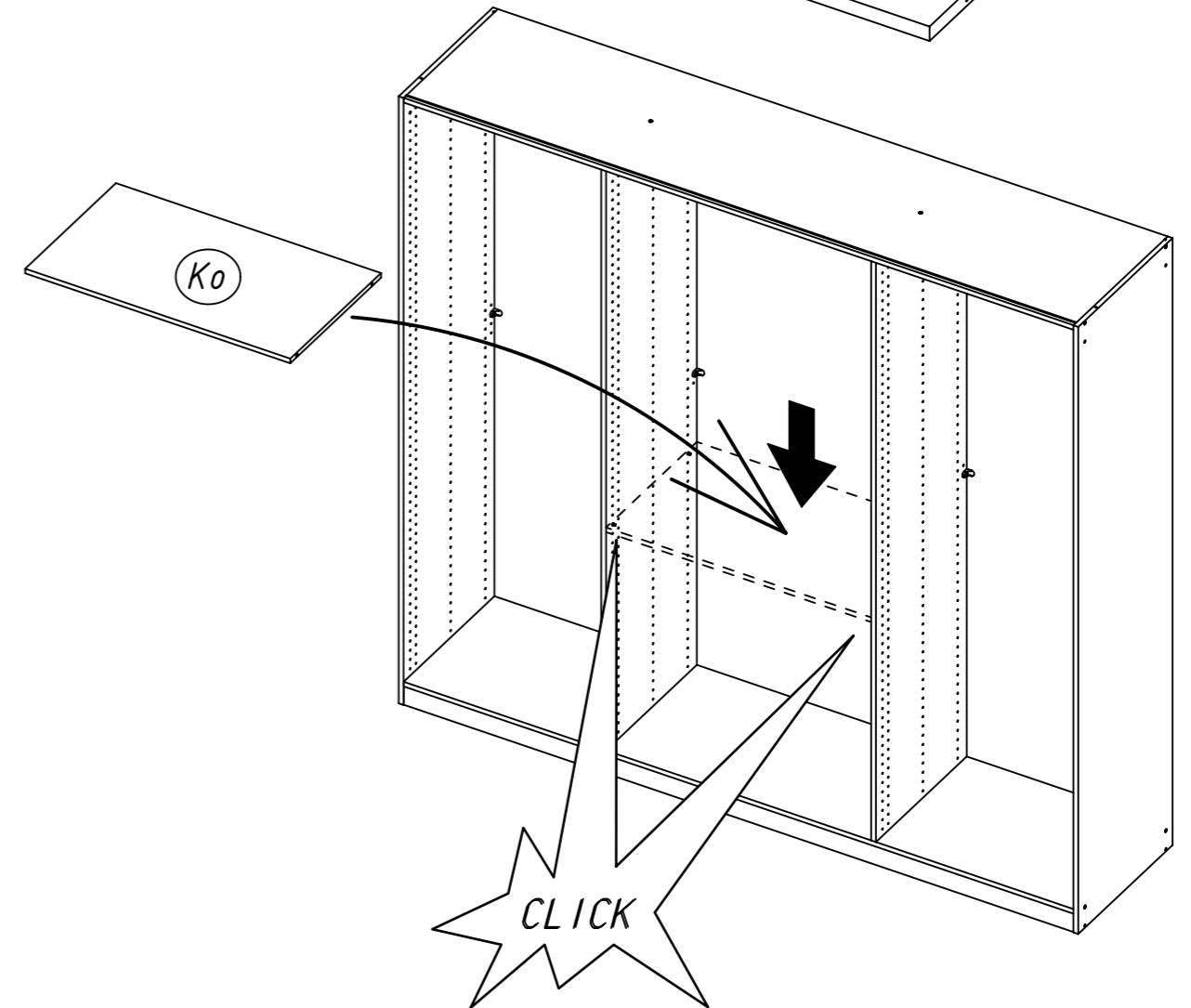
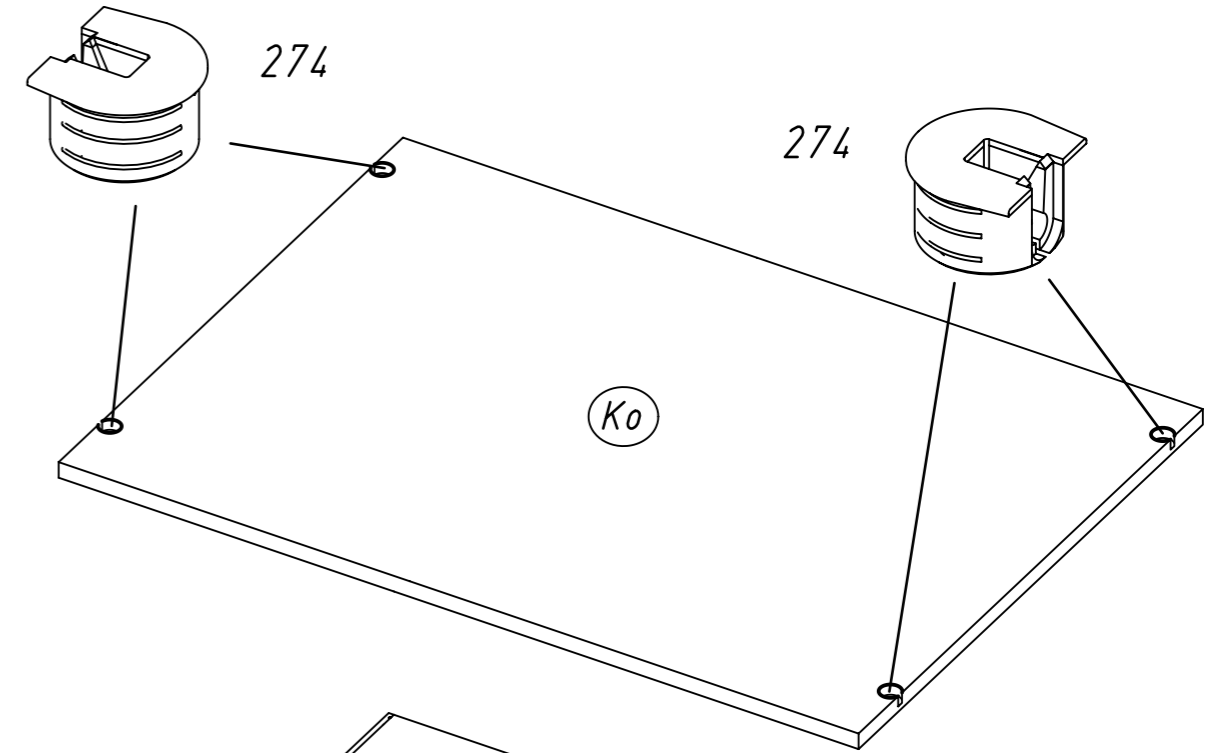


205 3.

26.

23

4x 274

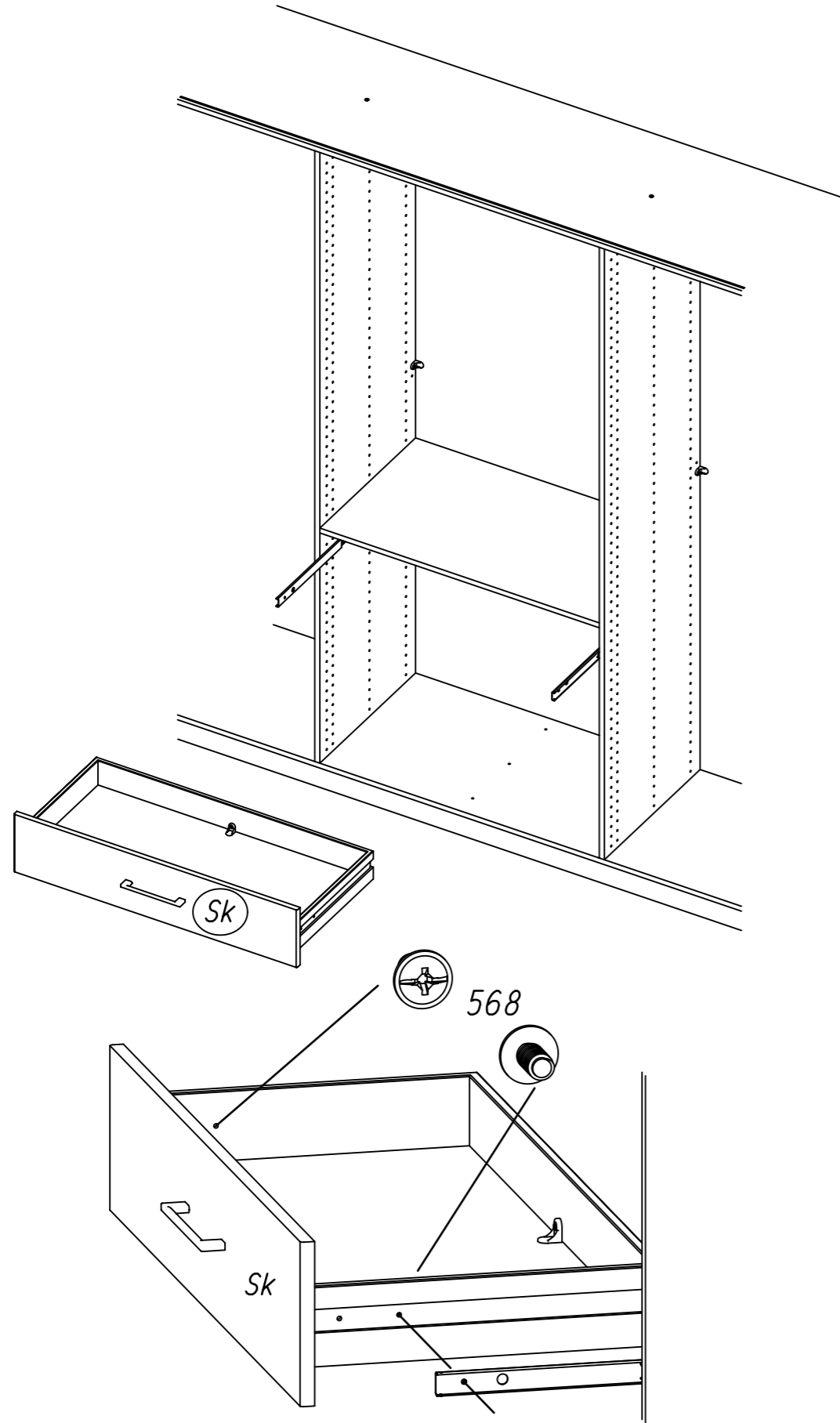
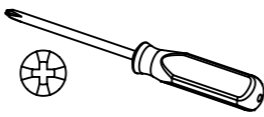


24

2x 568

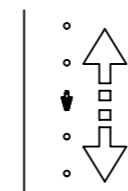
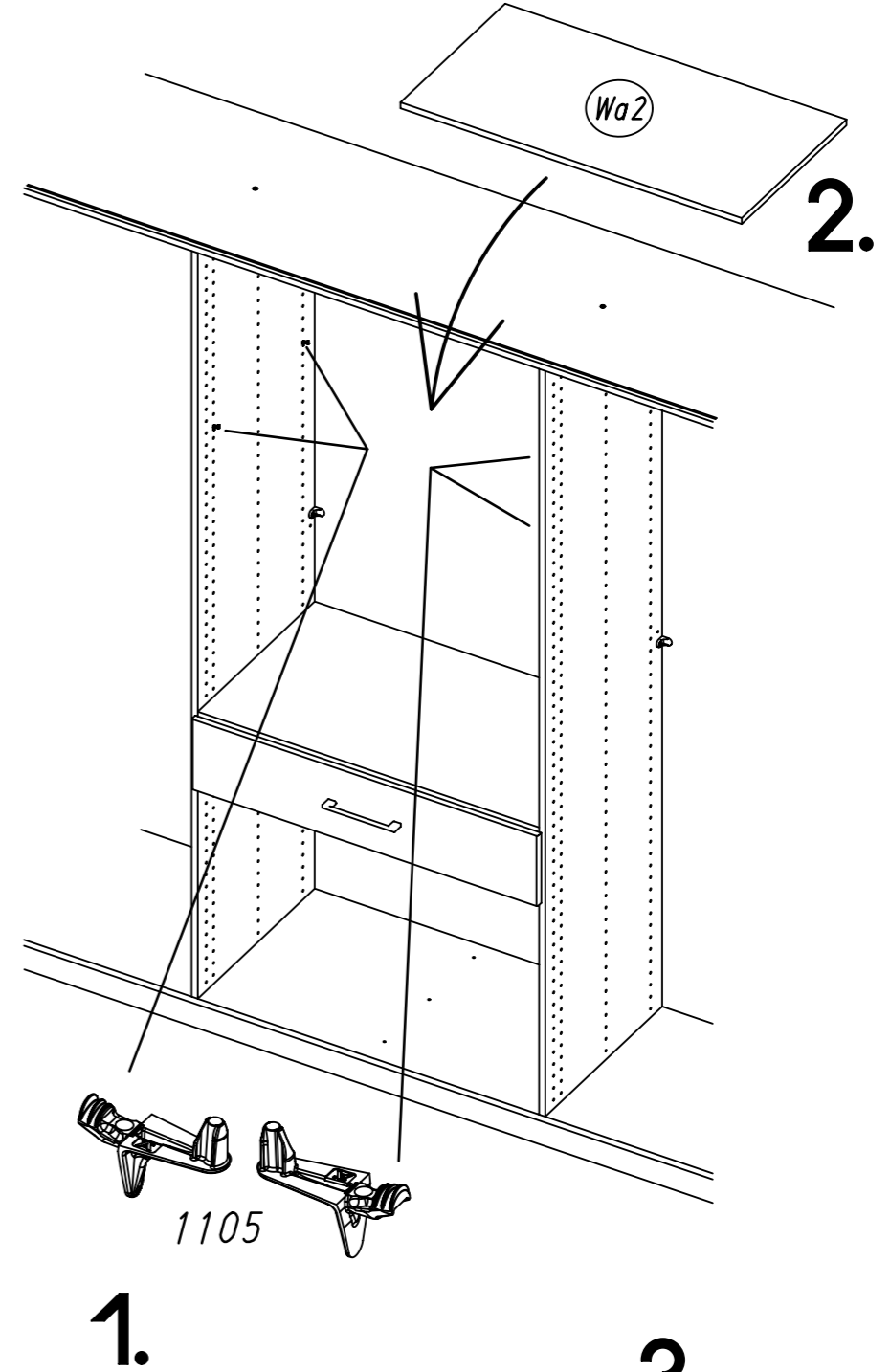


M4x9

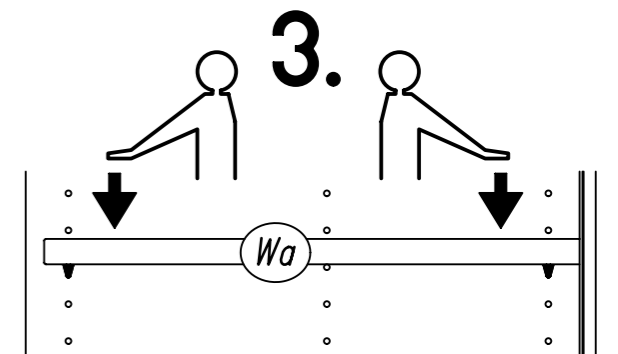
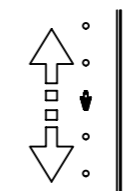


25

4x 1105



1105



29.

26

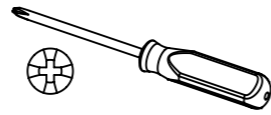
2x 279



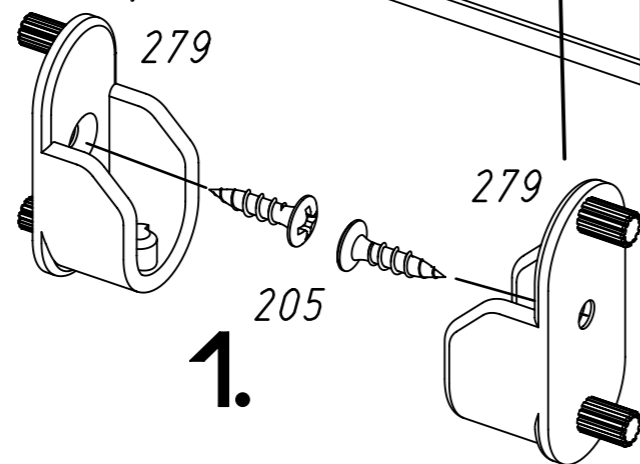
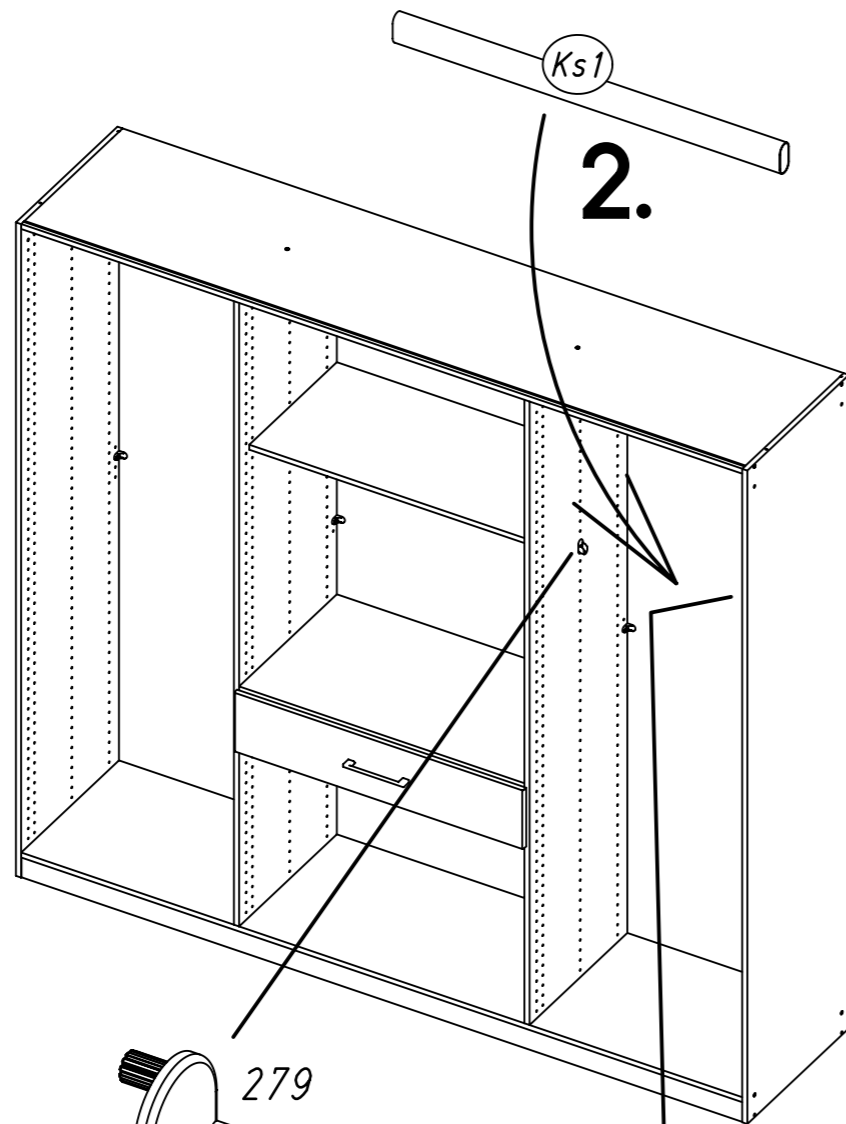
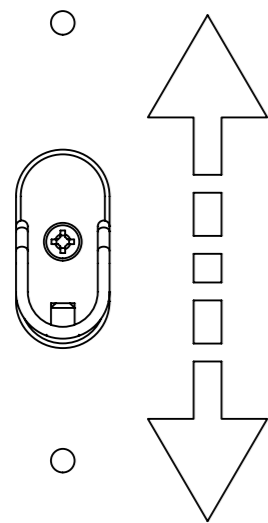
2x 205



3,5x15



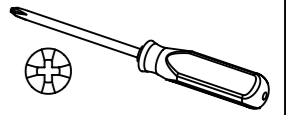
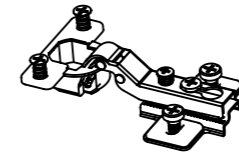
279



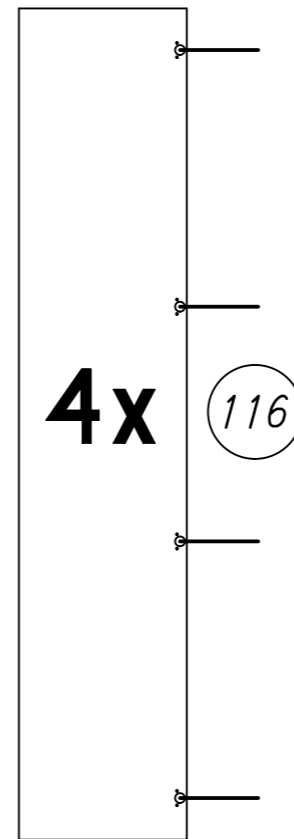
30.

27

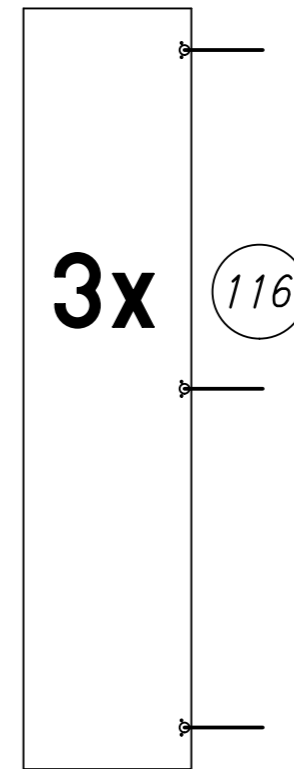
116



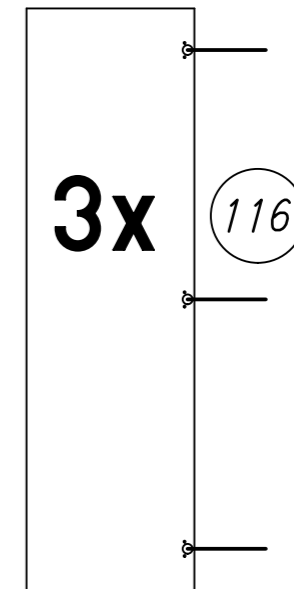
4x 116



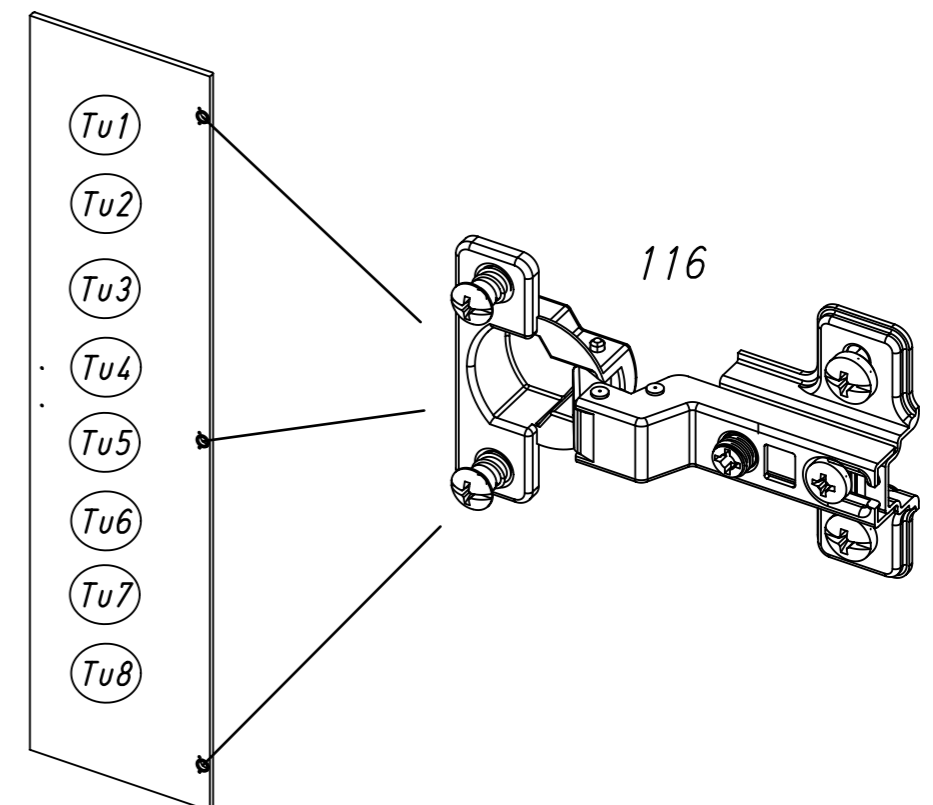
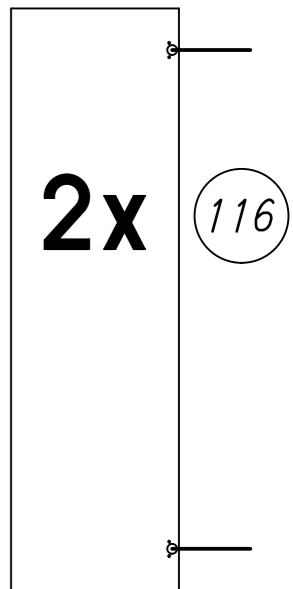
3x 116



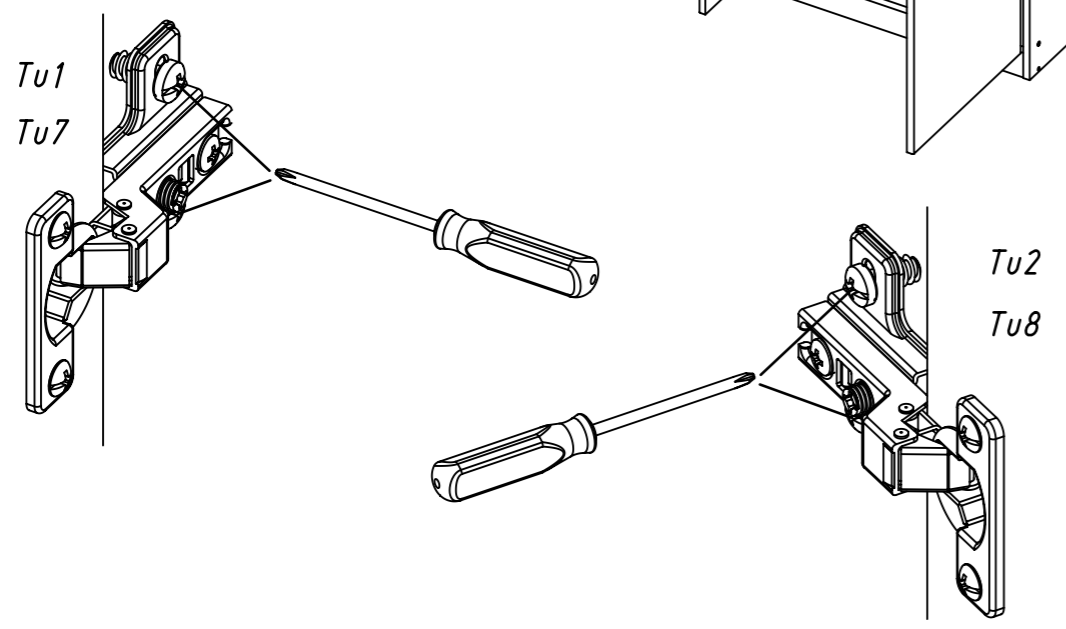
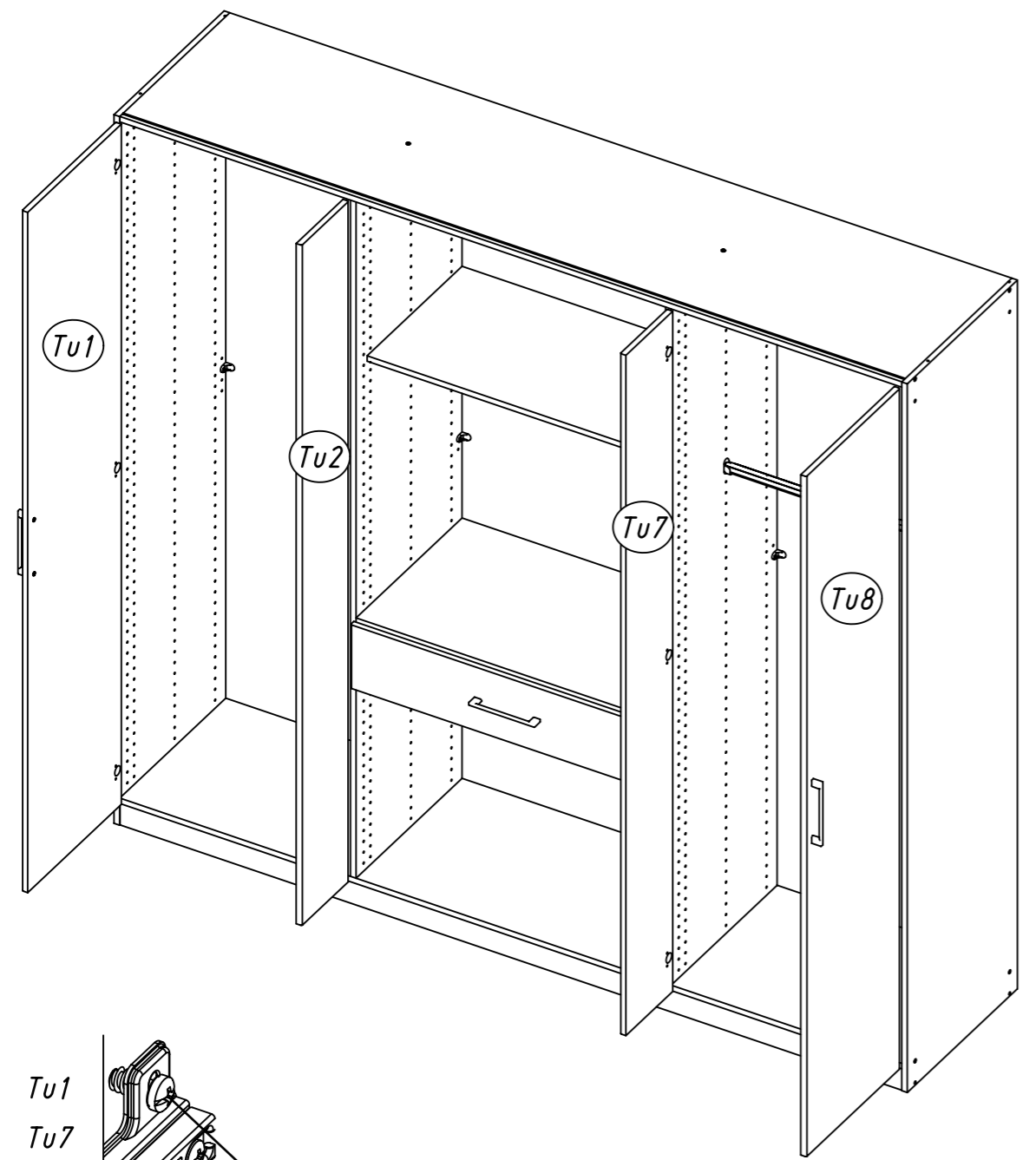
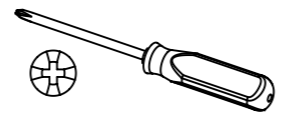
3x 116



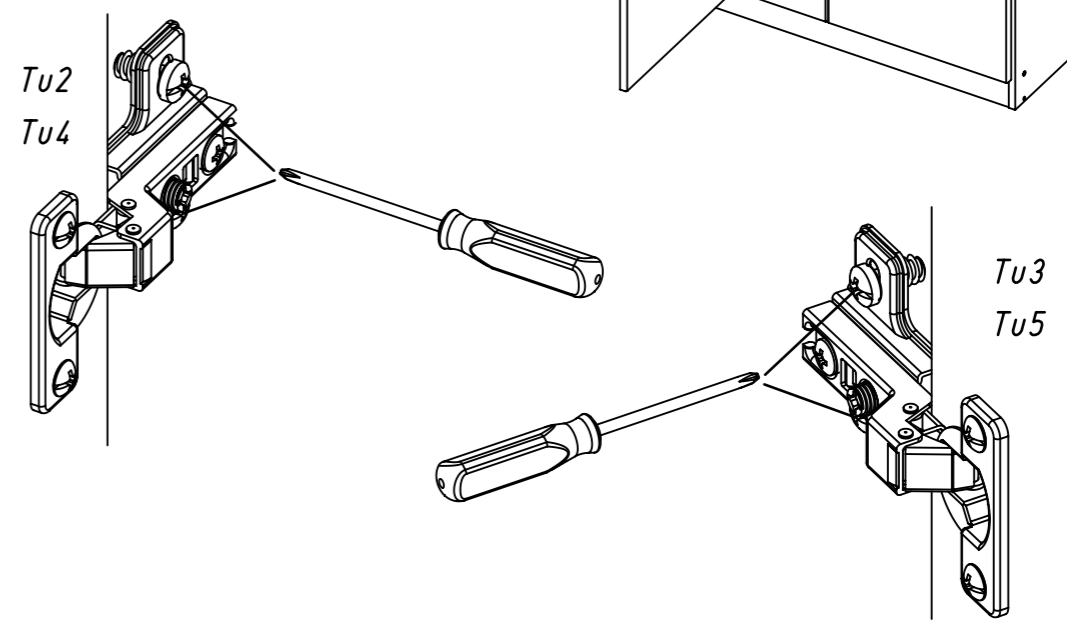
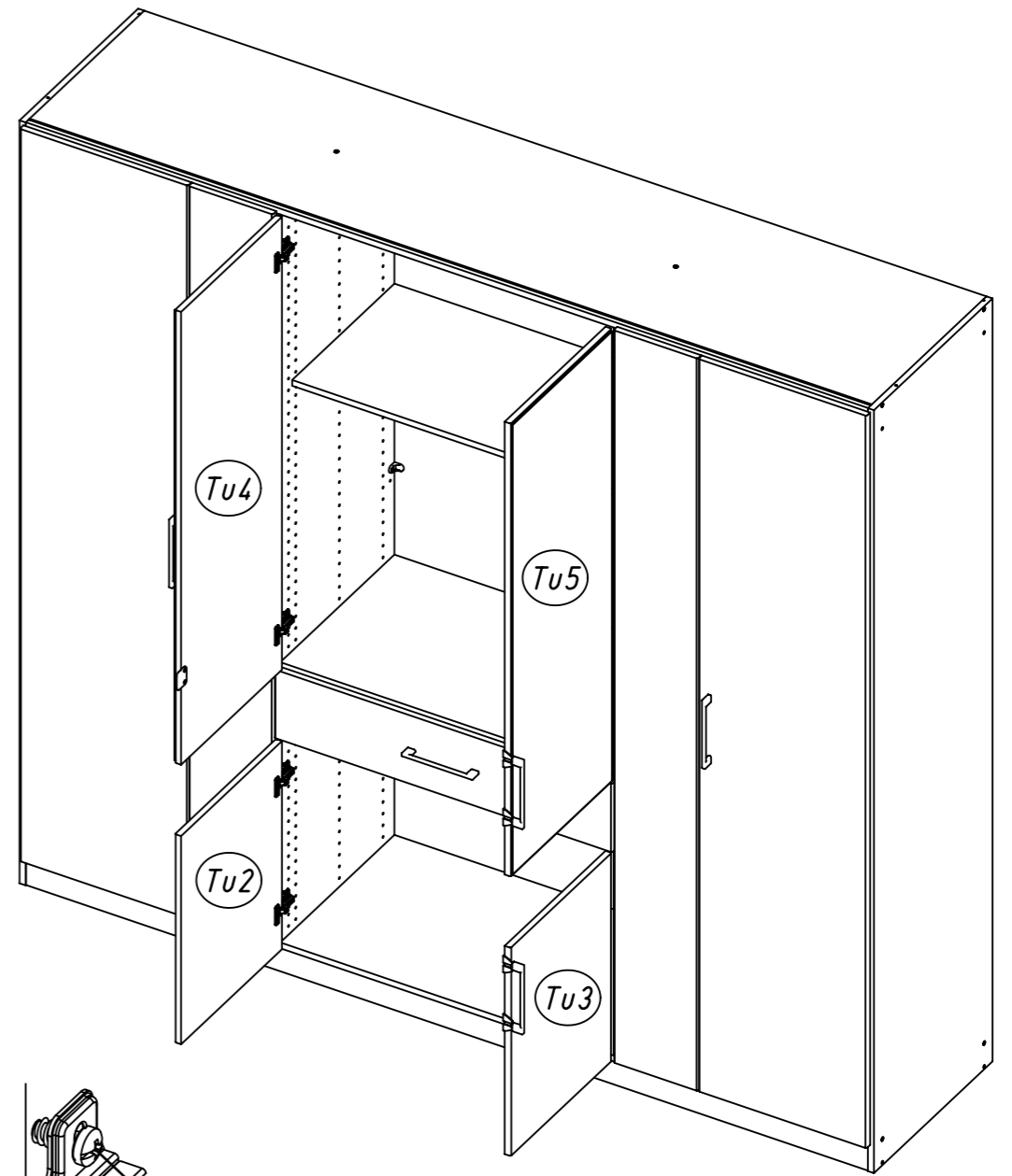
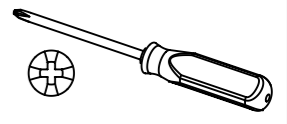
2x 116



28



29

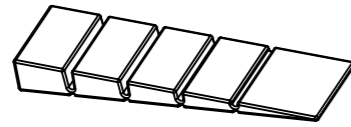


33.

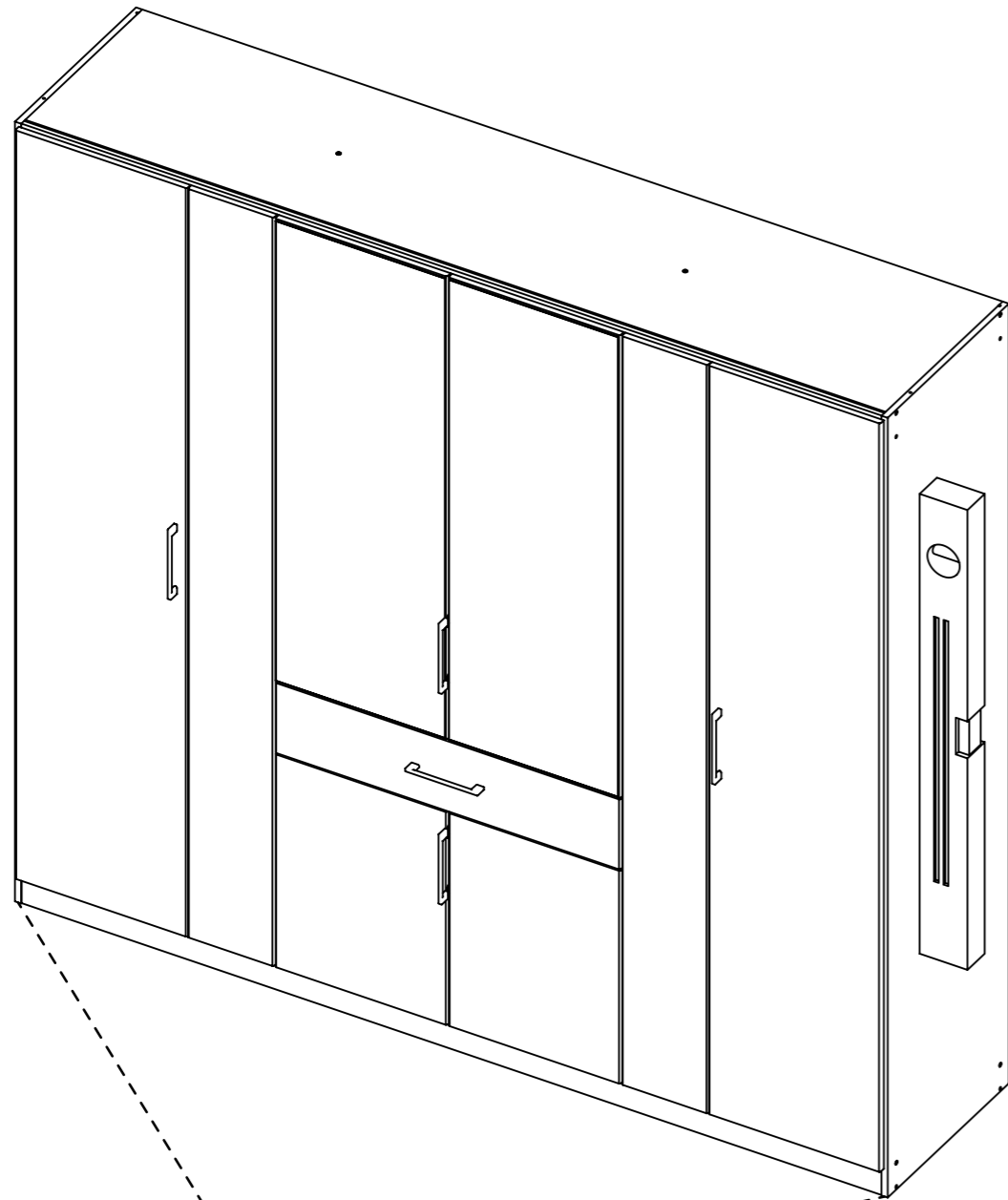
30

2x

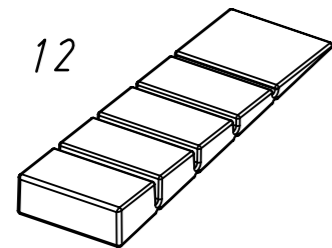
12



55x16x6



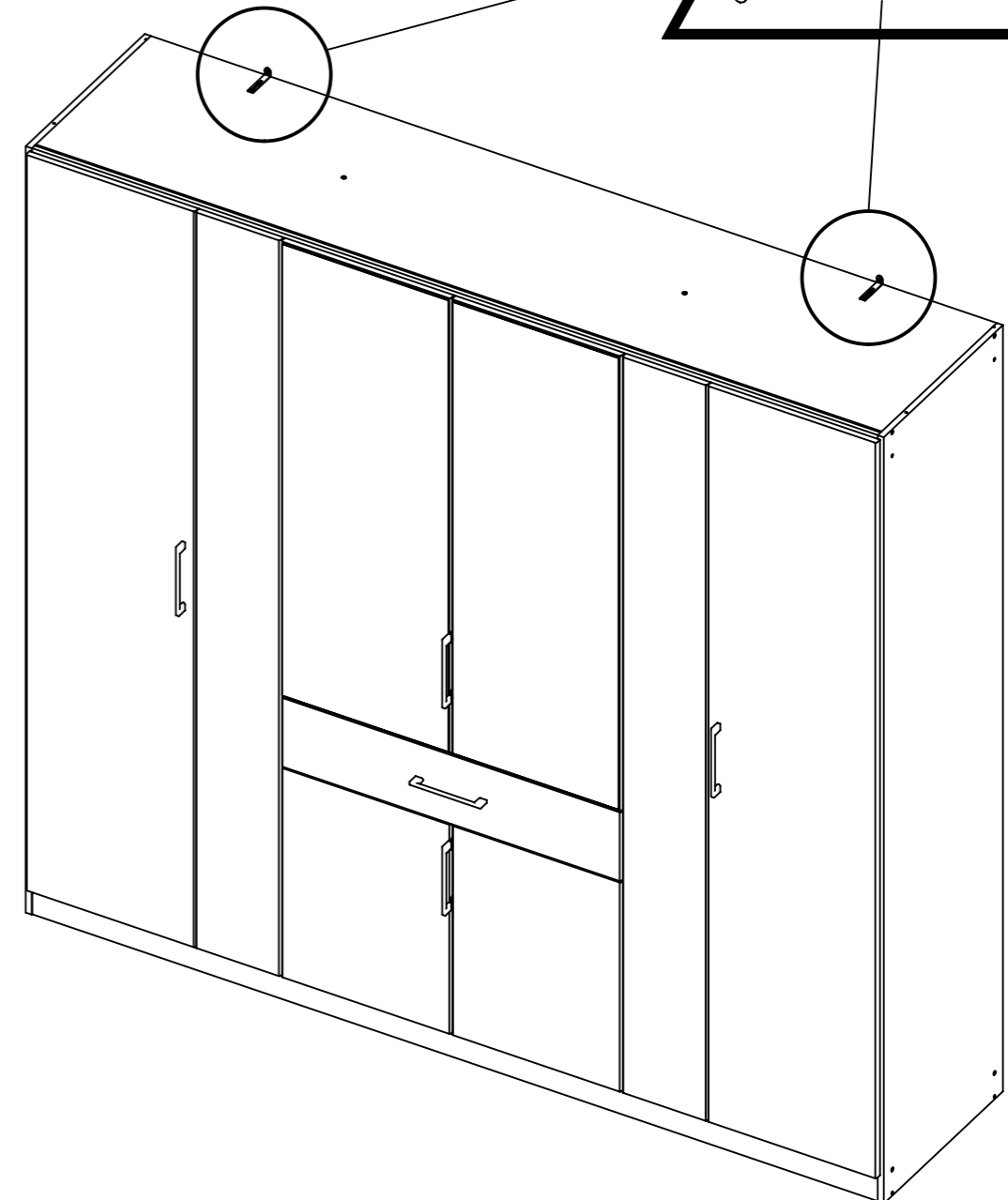
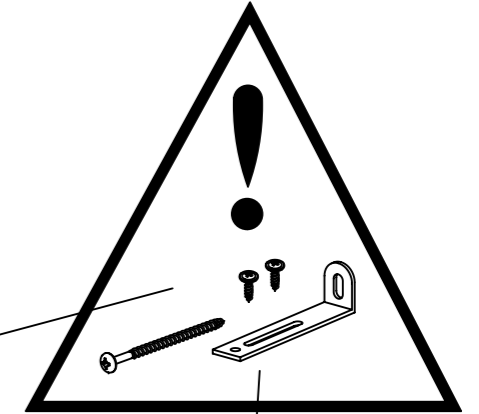
12



M2465

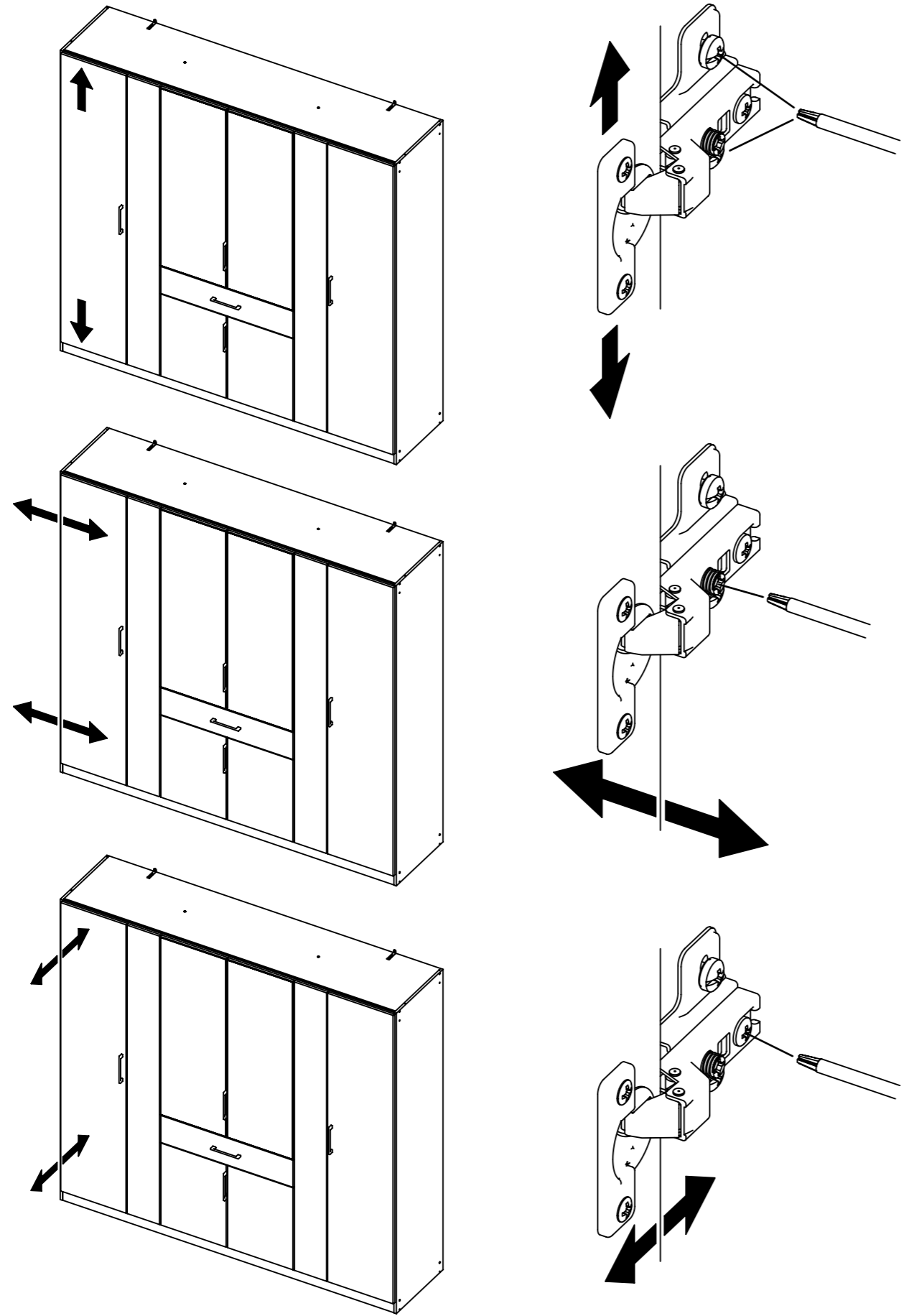
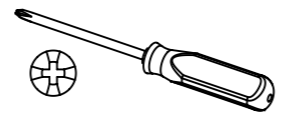
34.

31

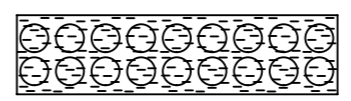


M2465

32



33



ABD-FOLIE
147x46

