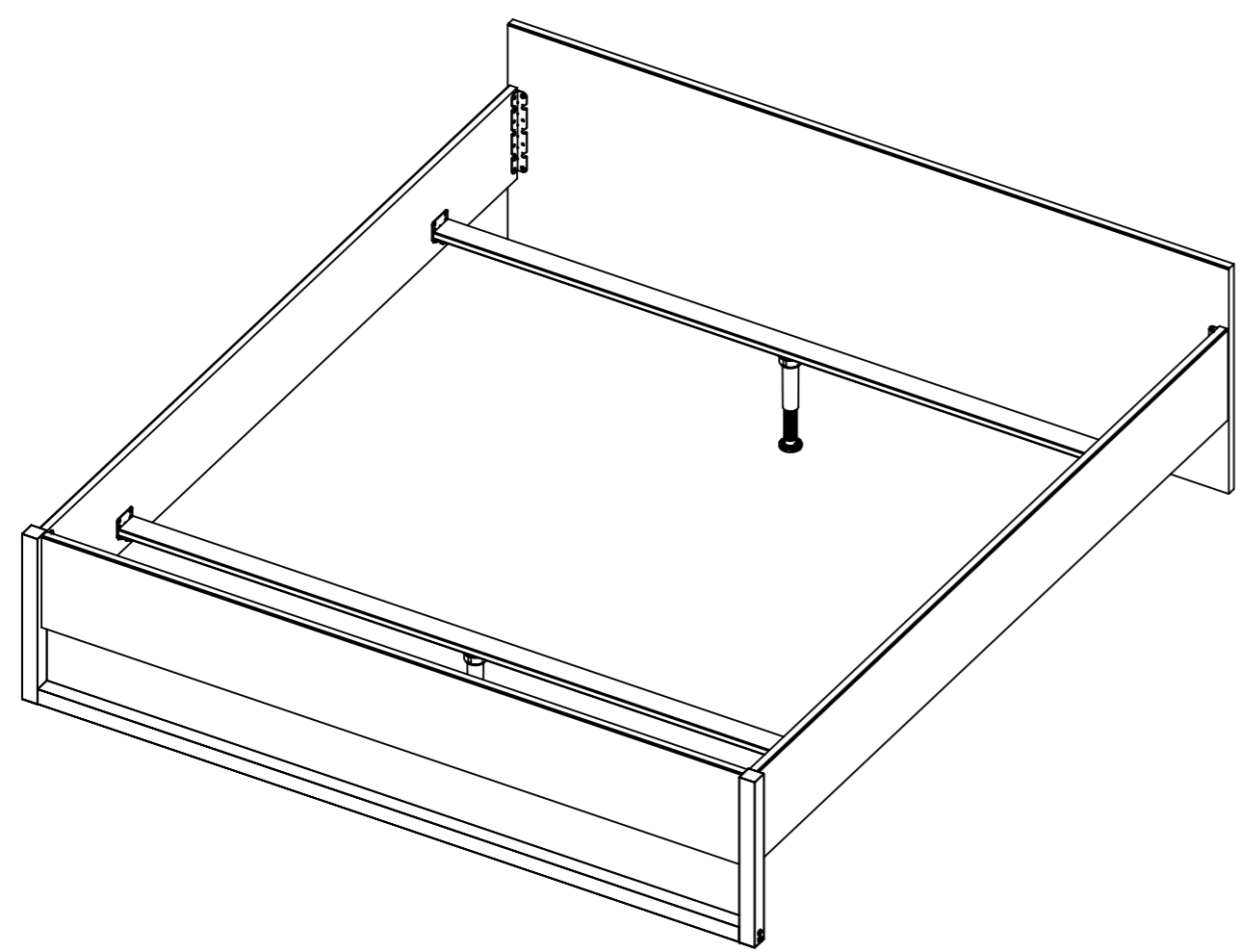
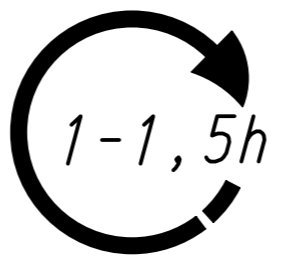
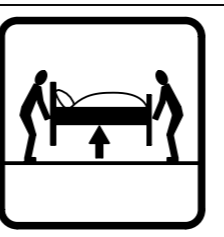
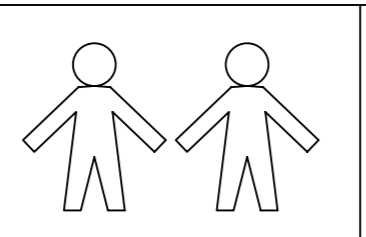
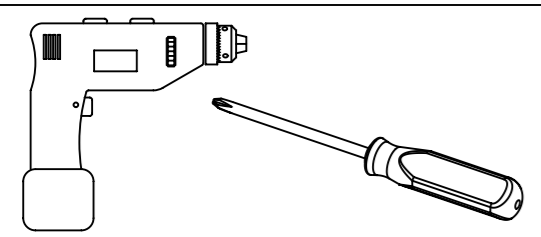


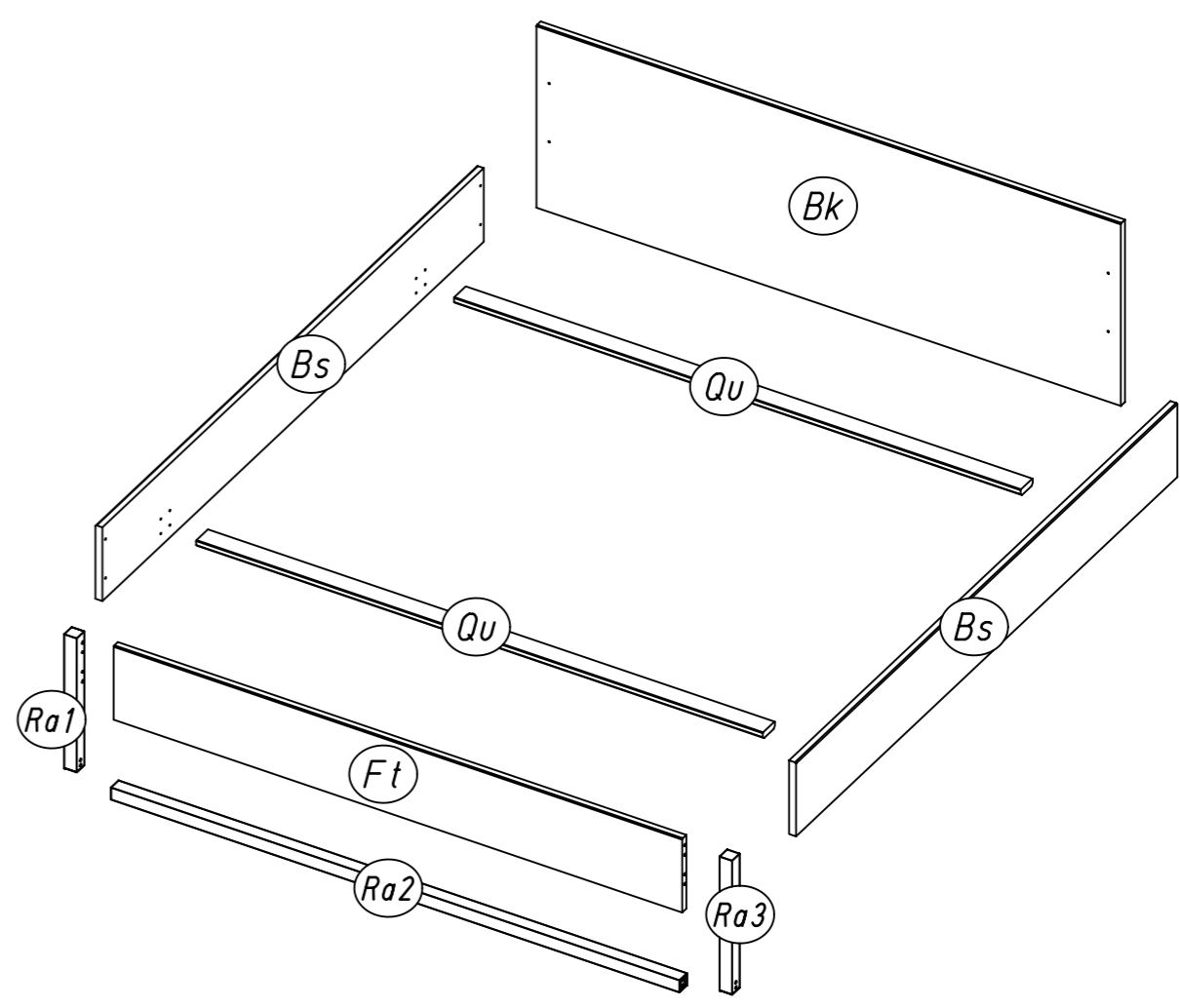
1.

M2467\_01

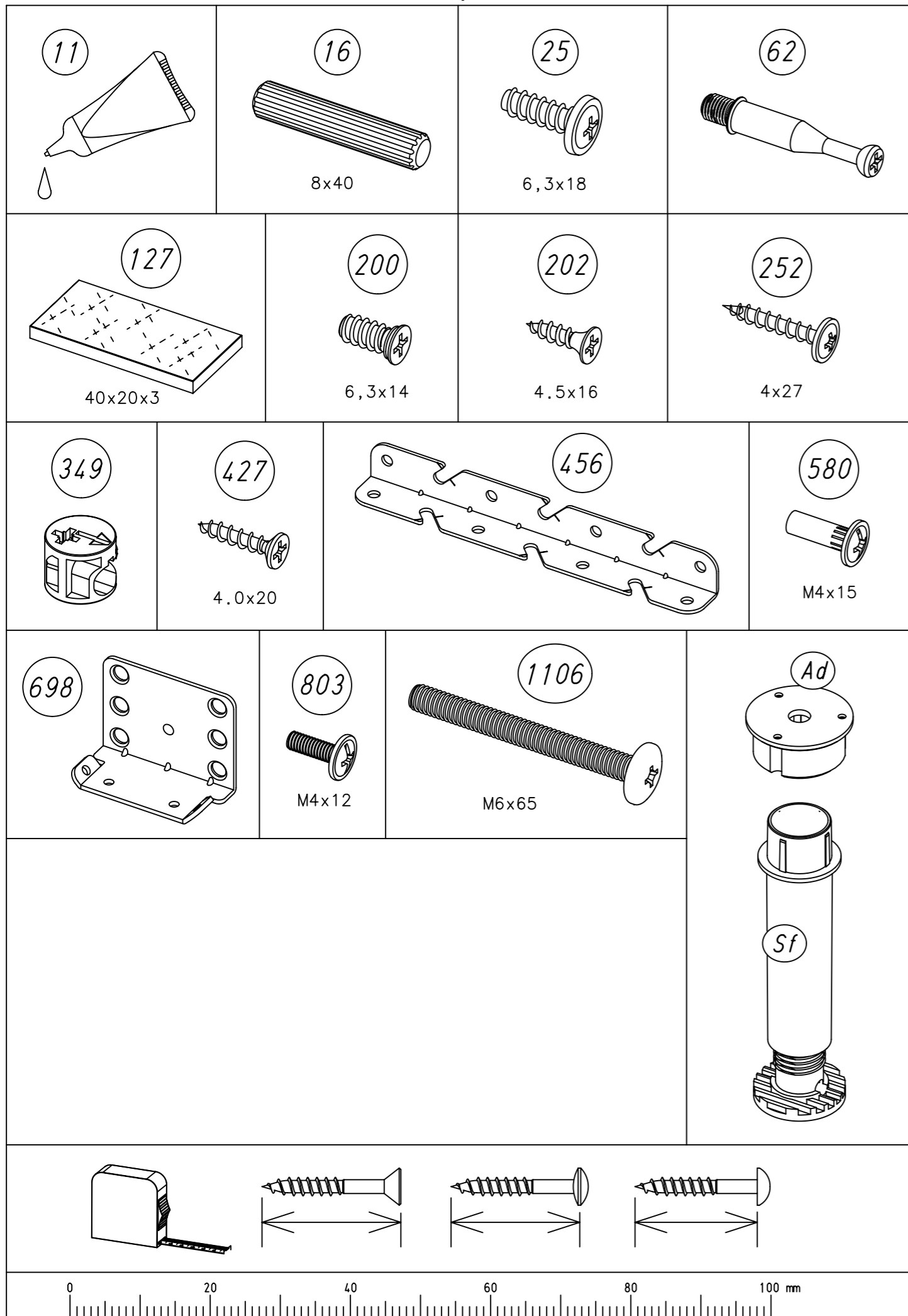
rauch



2.

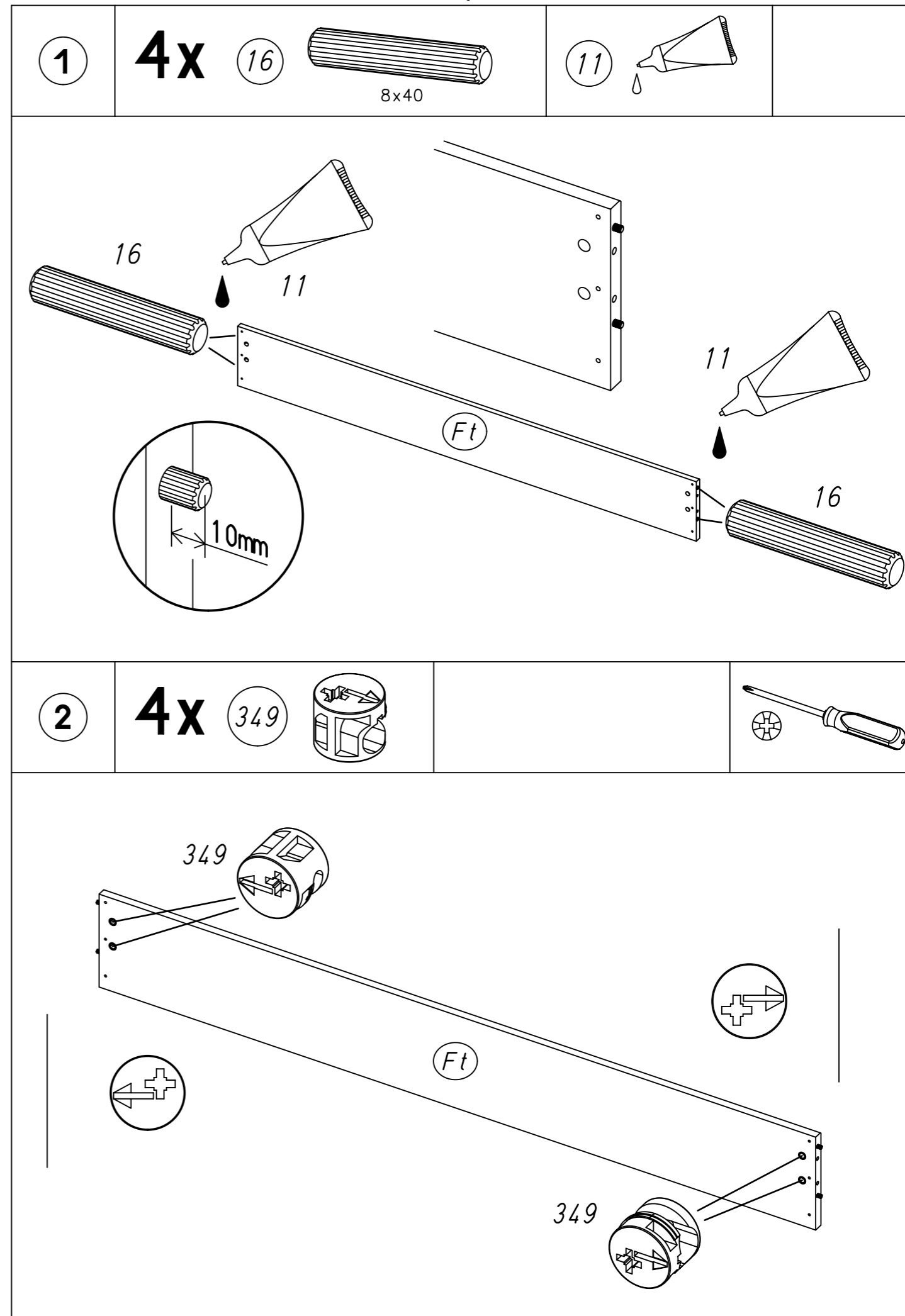


3.



M2467

4.

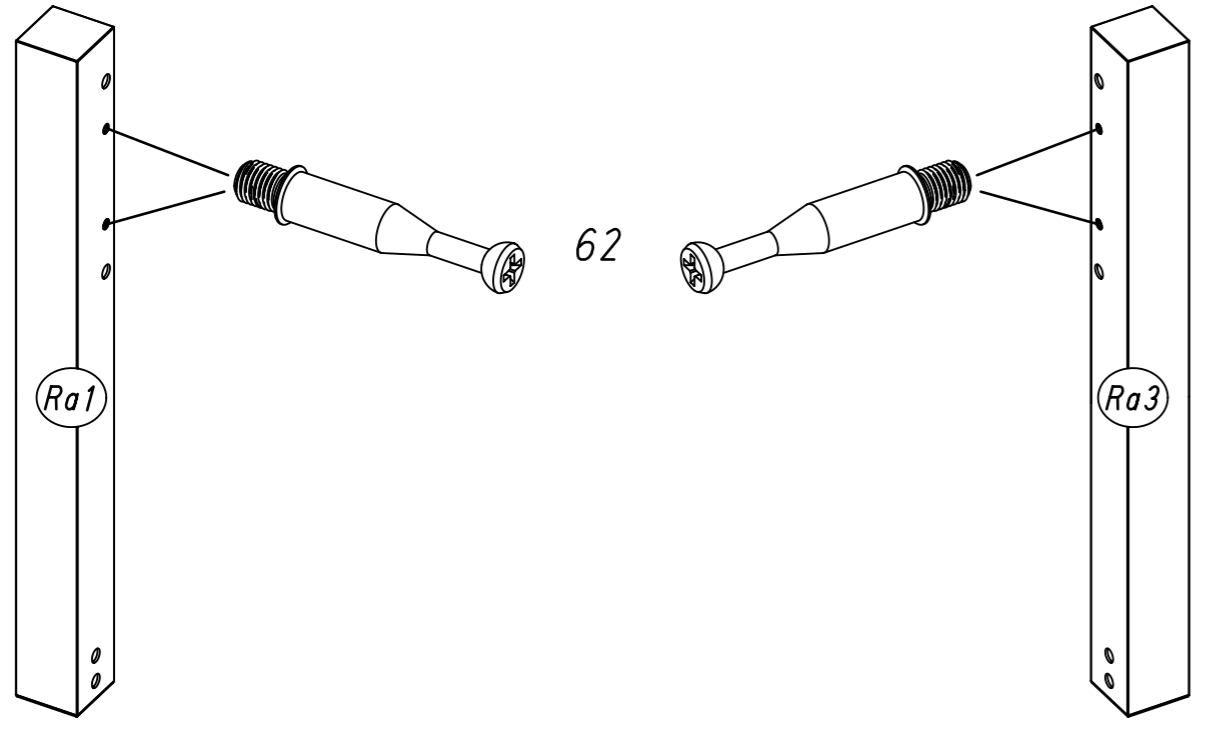
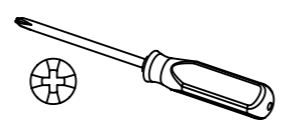
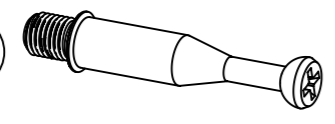


M2467

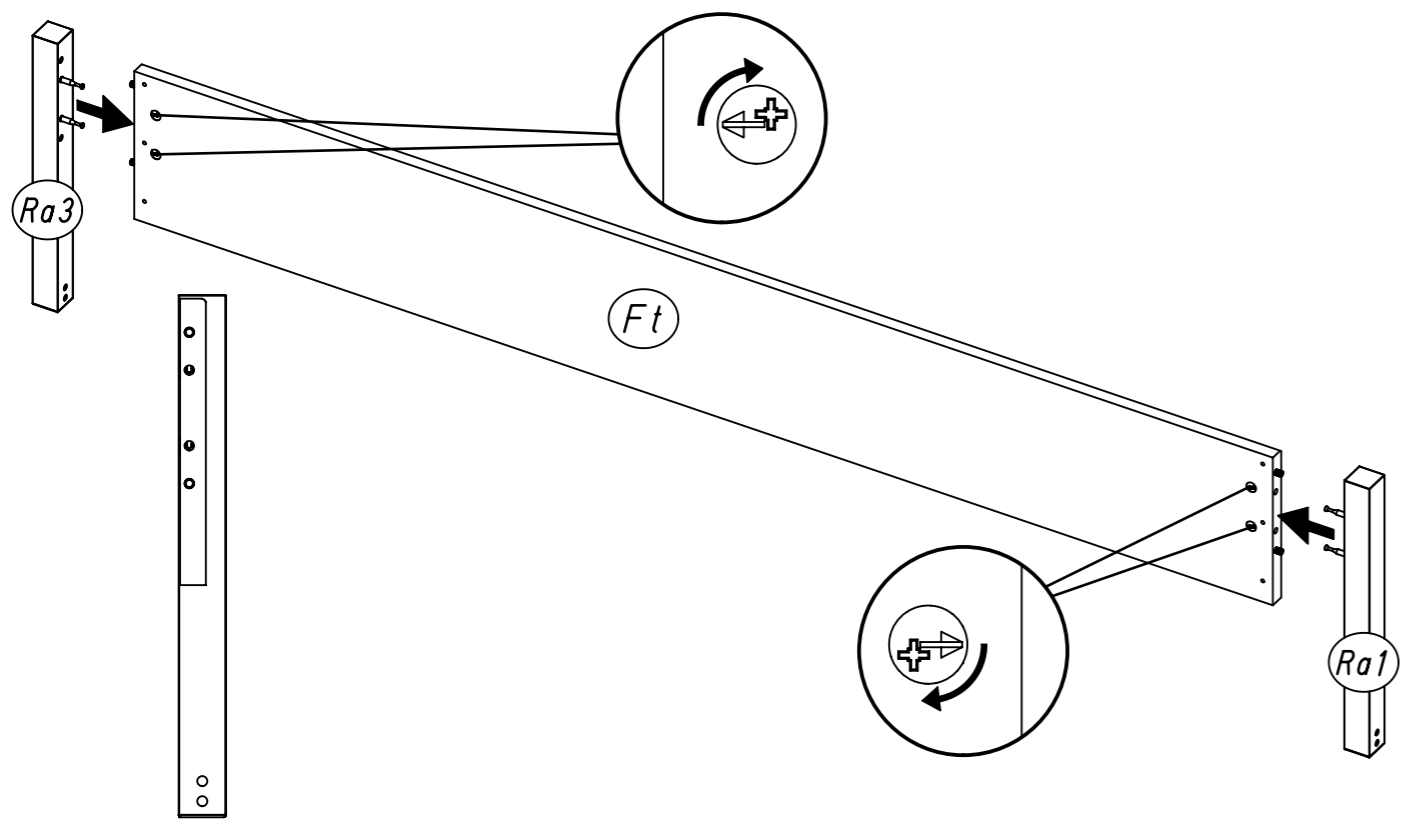
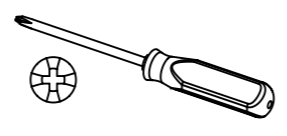
5.

3

4x 62



4

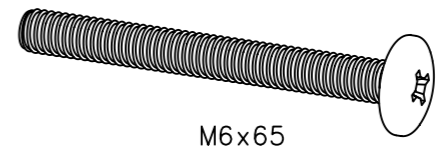


M2467

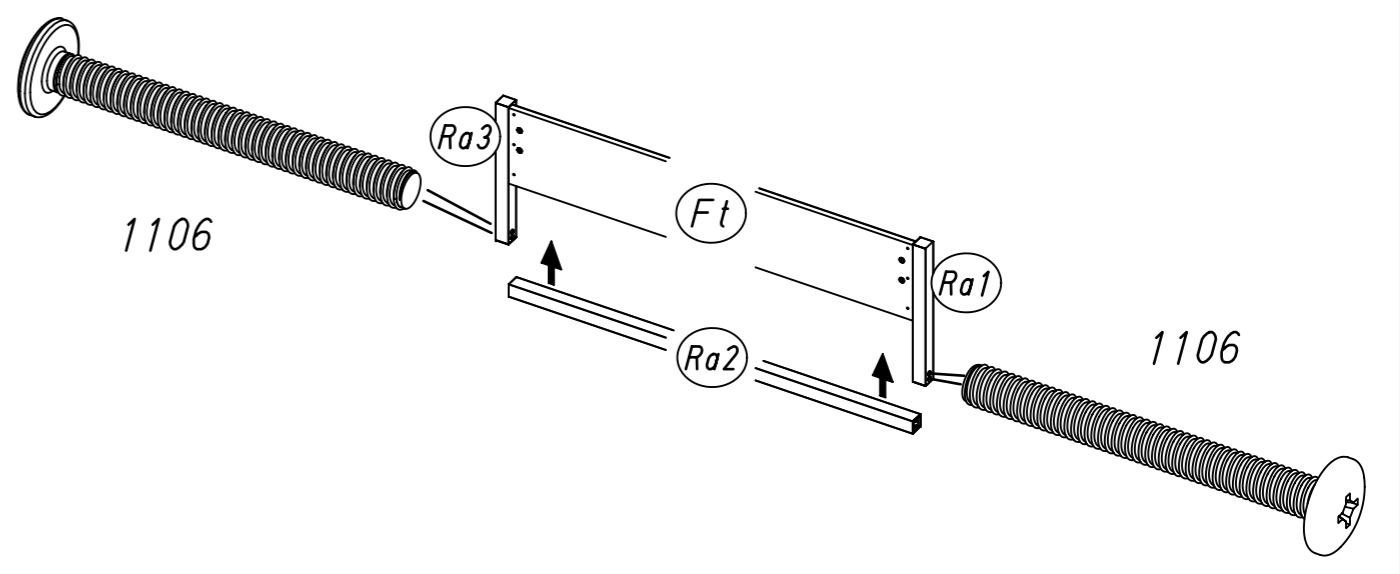
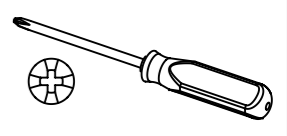
6.

5

4x 1106

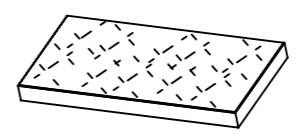


M6x65

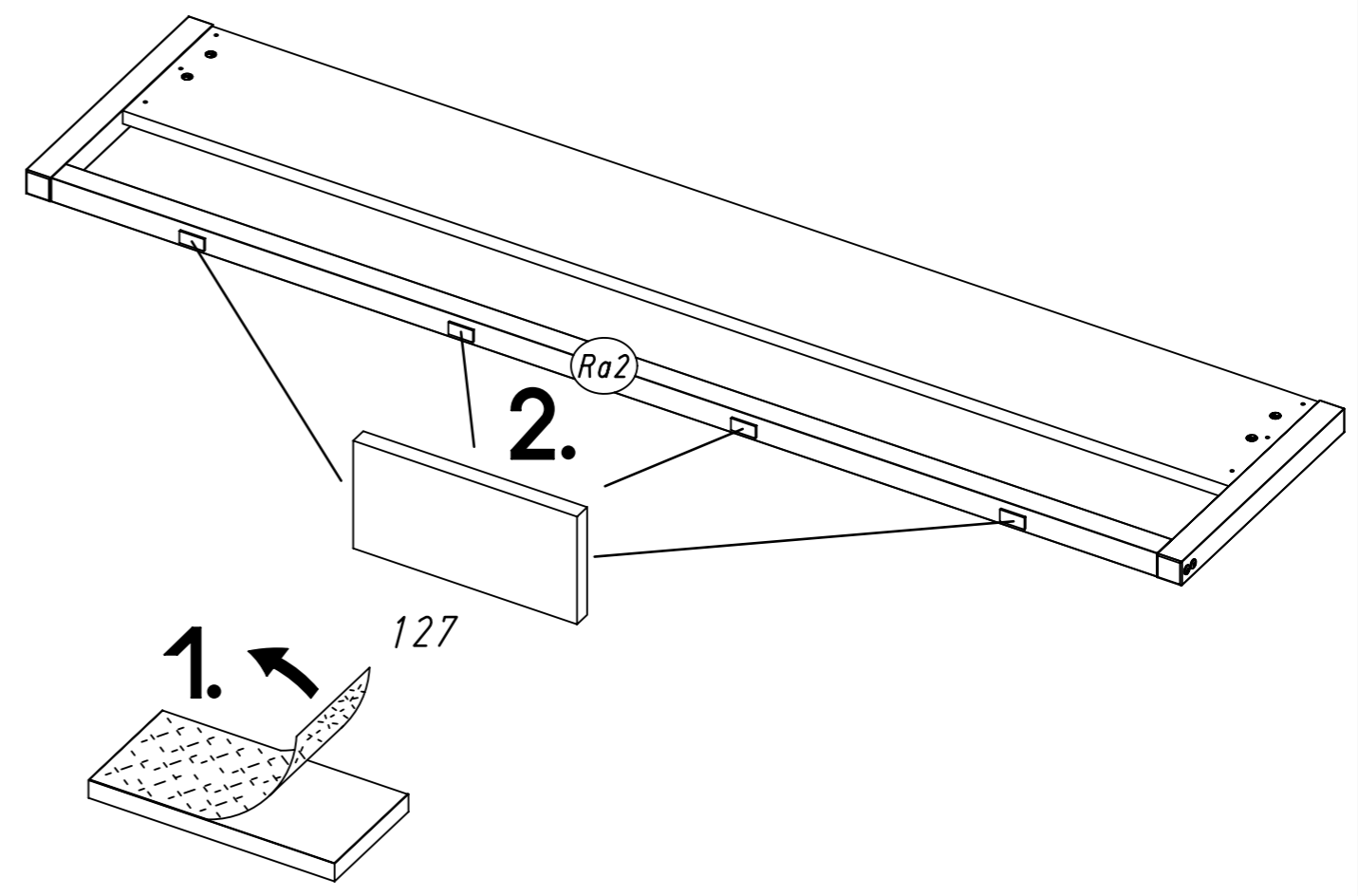


6

4x 127



40x20x3

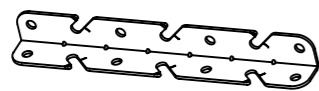


M2467

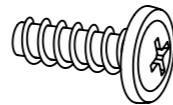
7.

7

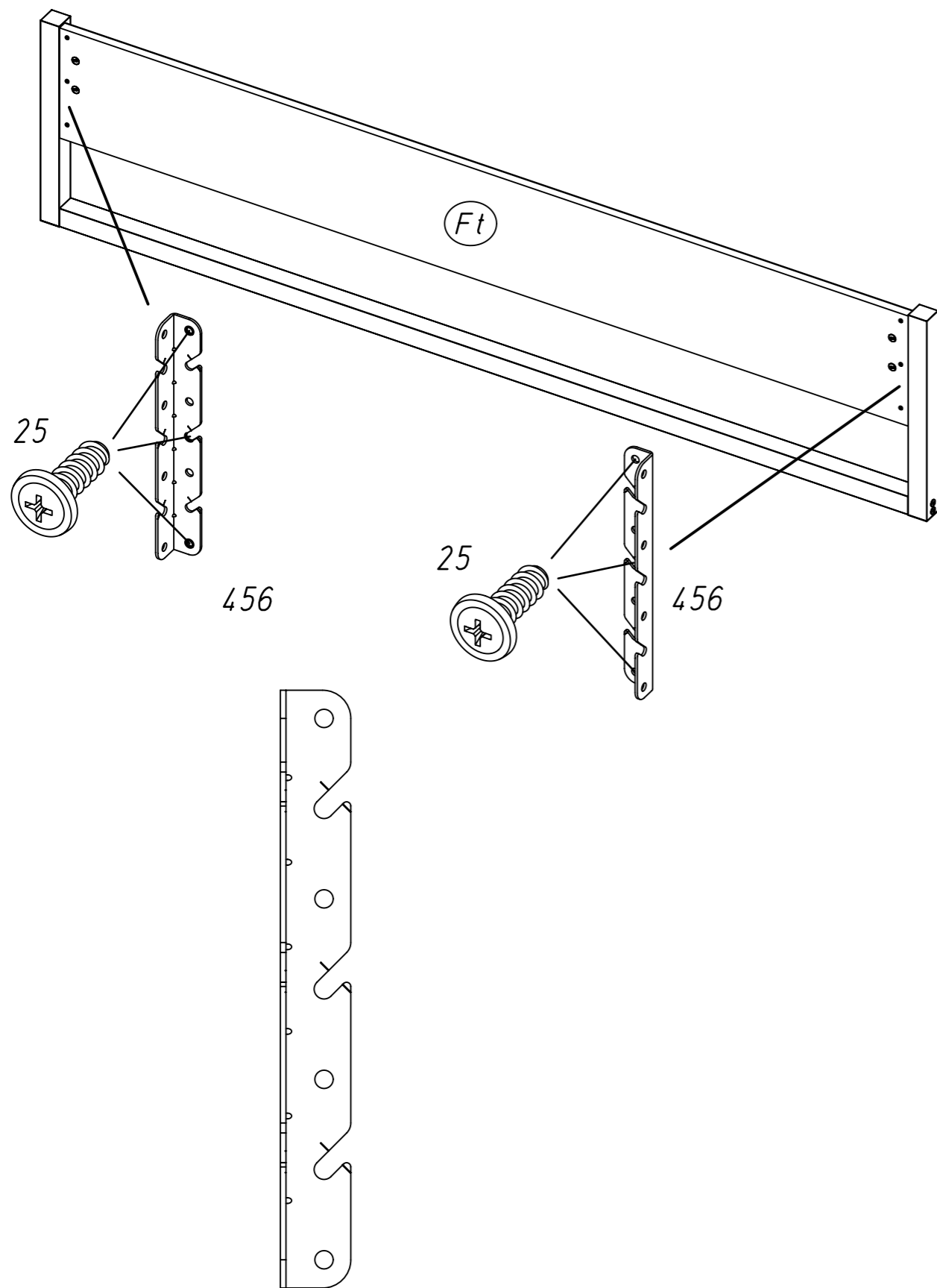
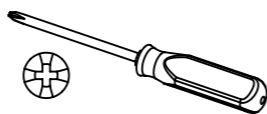
2x 456



6x 25



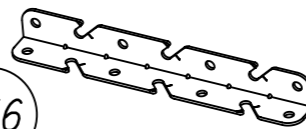
6,3x18



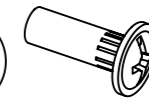
8.

8

2x 456

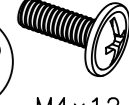


4x 580

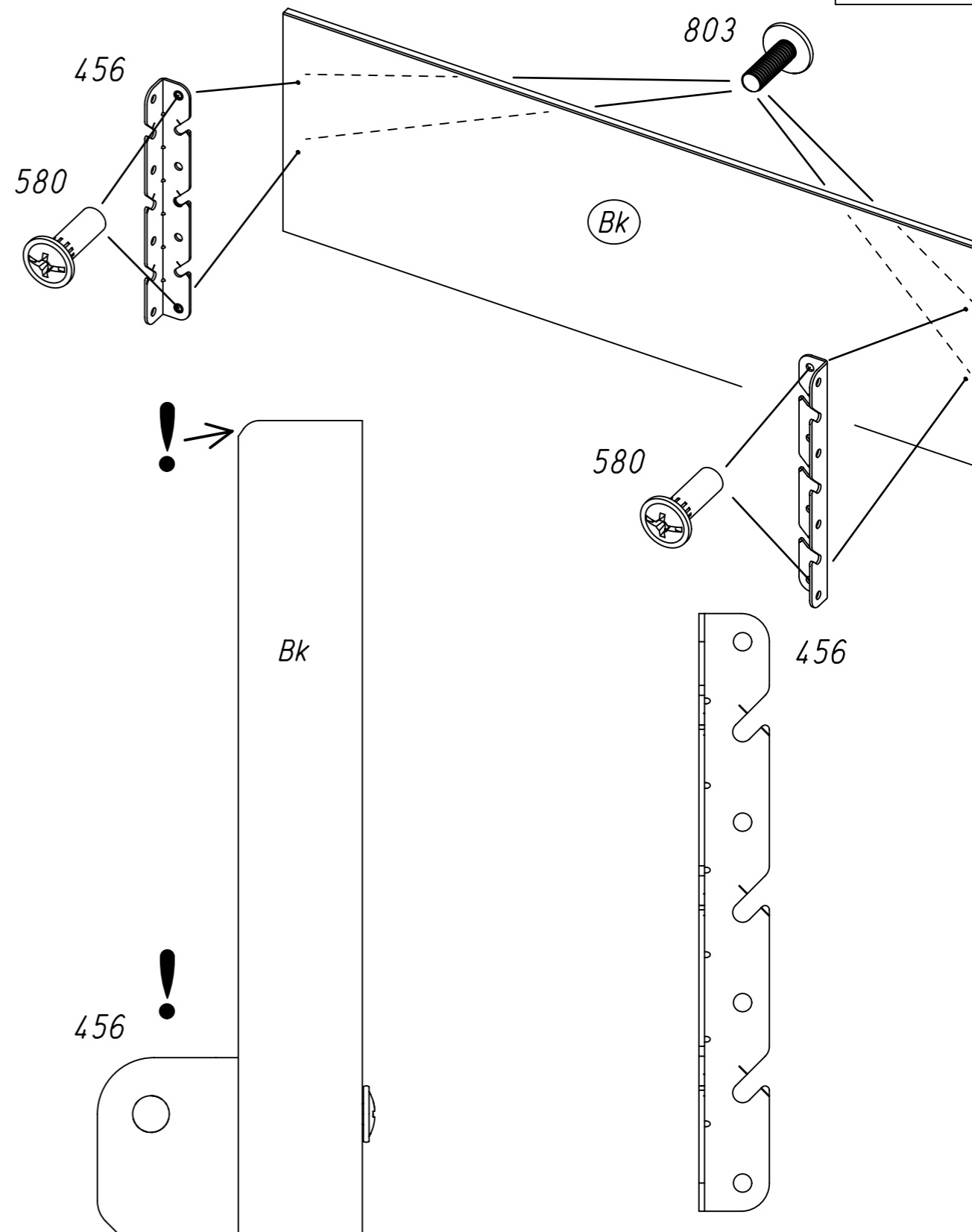
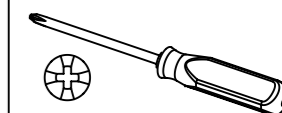


M4x15

4x 803



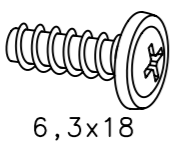
M4x12



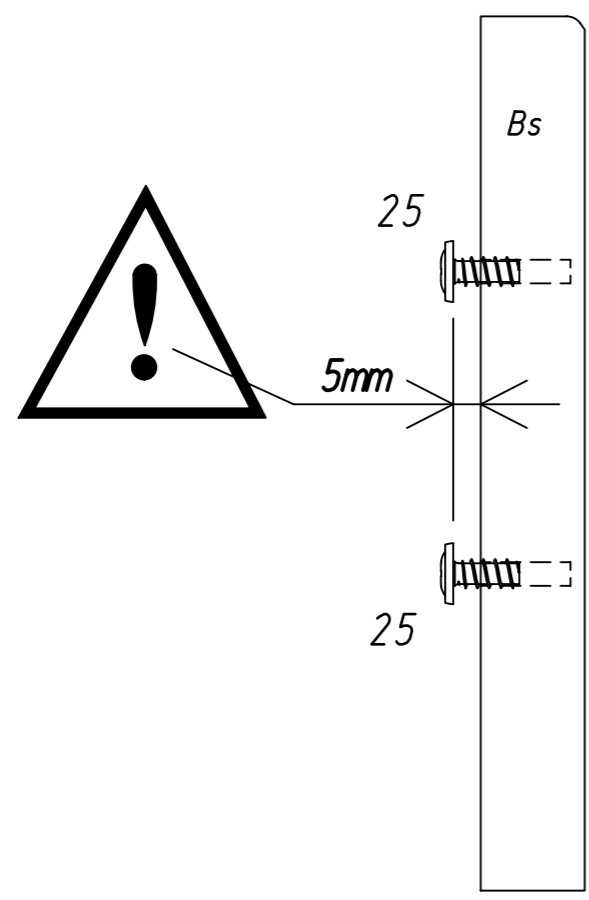
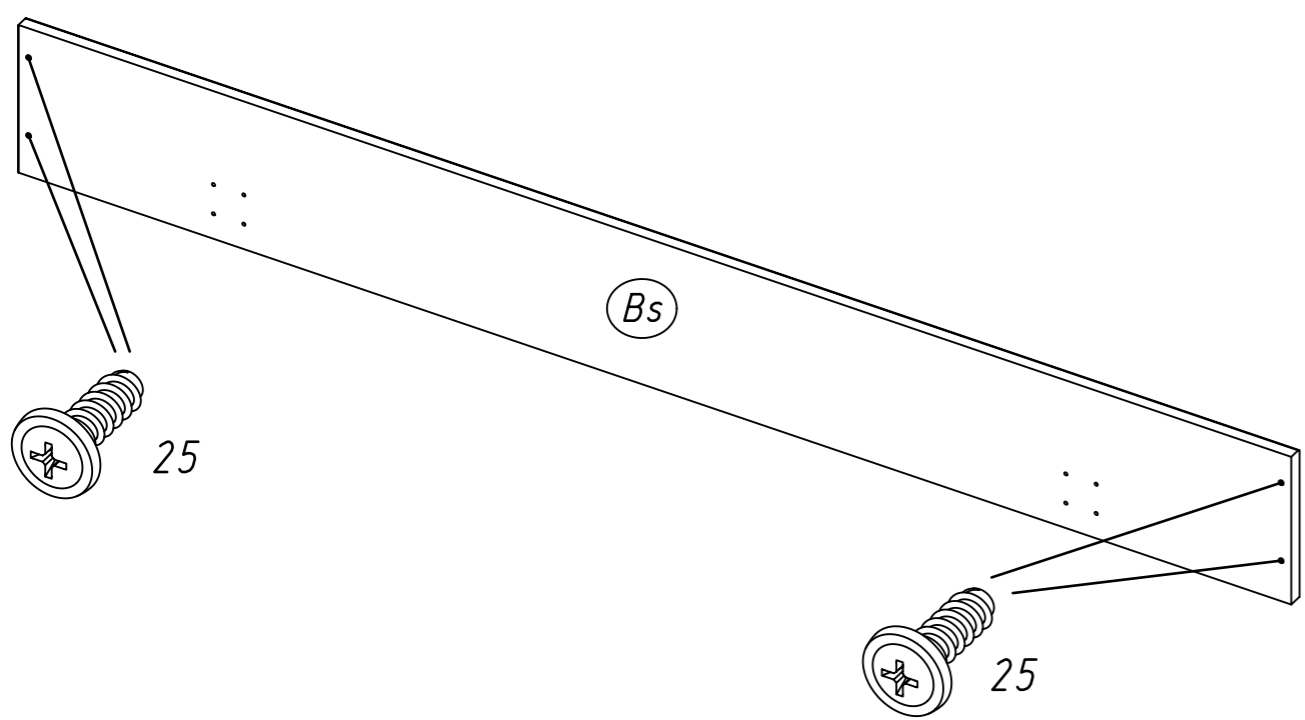
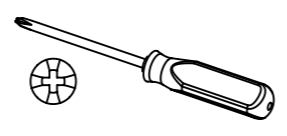
9

8x

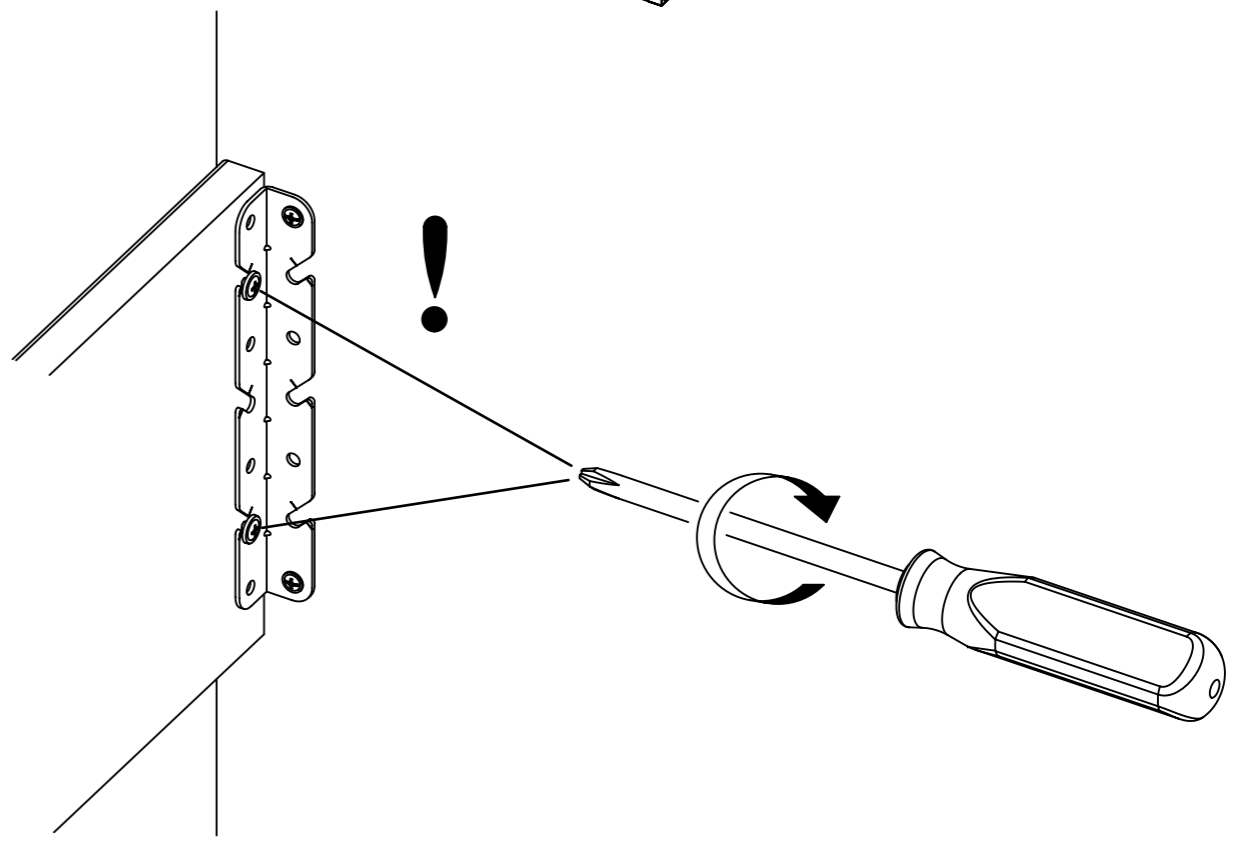
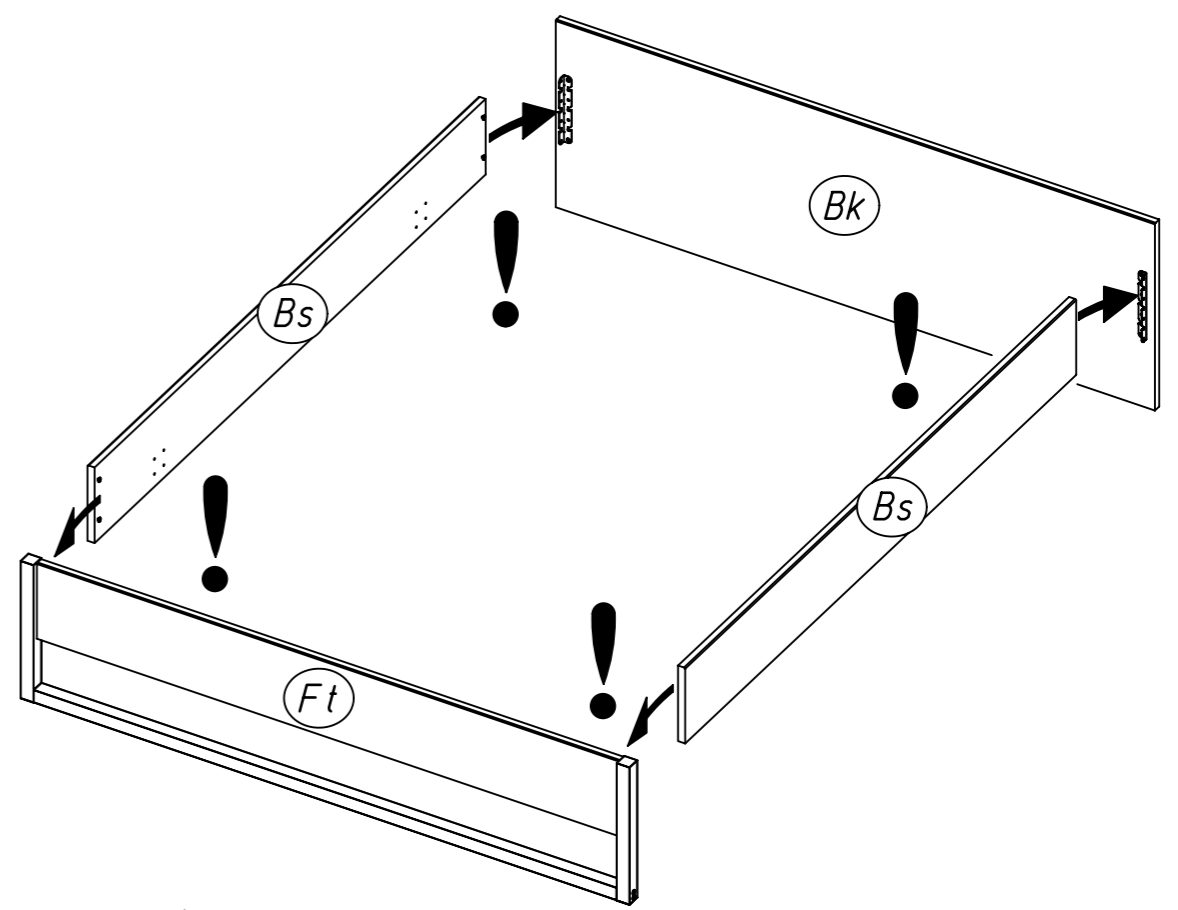
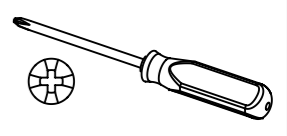
25



6,3x18



10

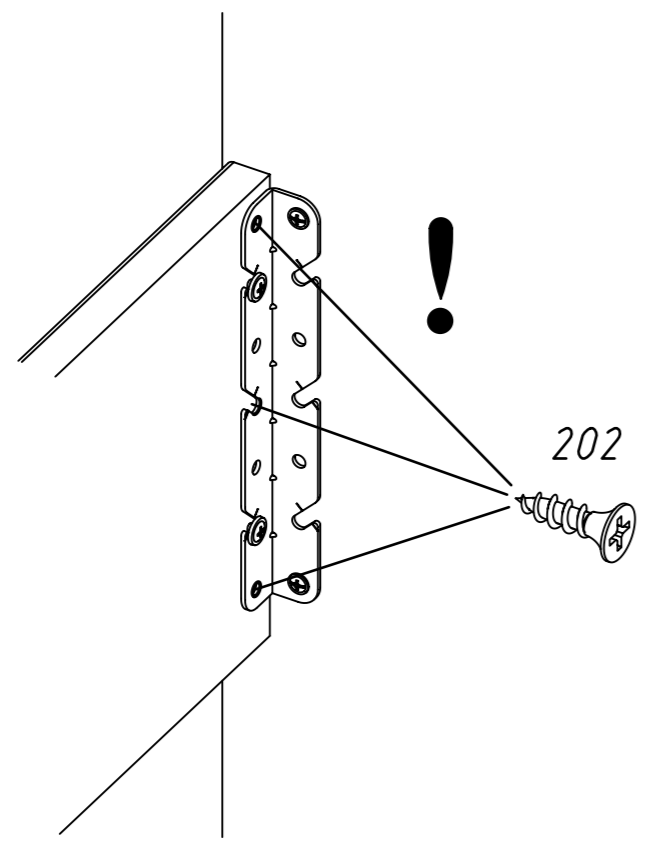
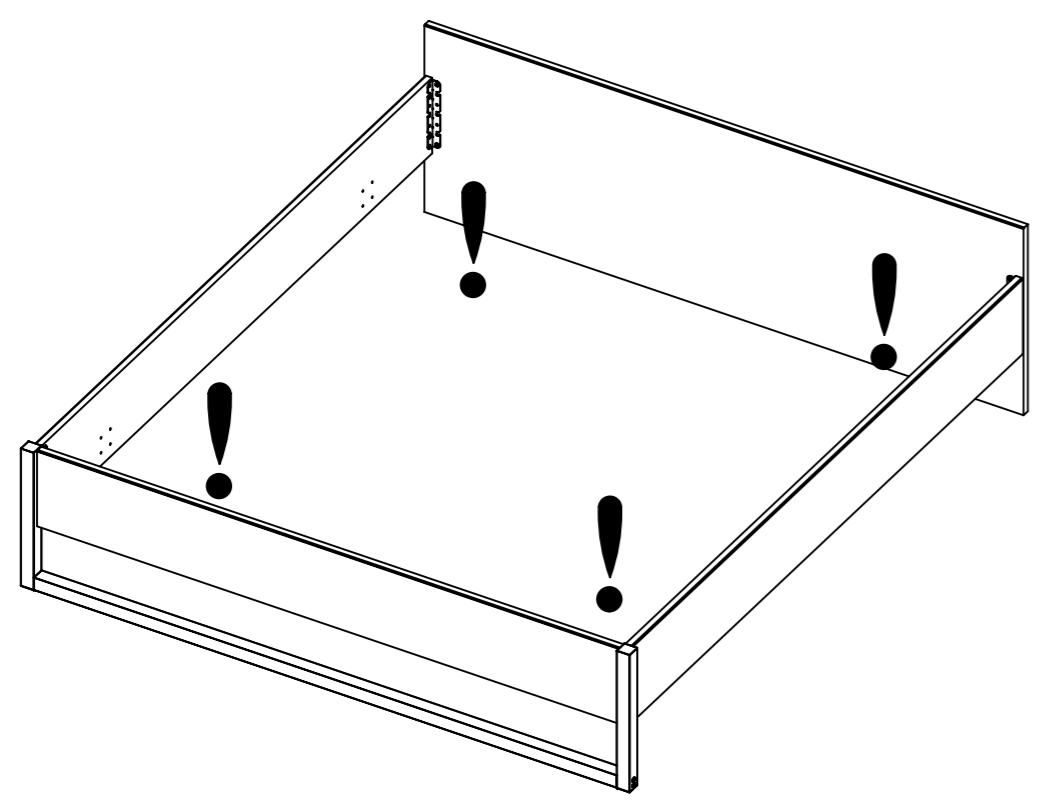
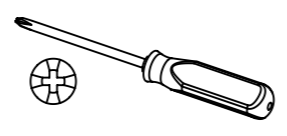


11

12x 202

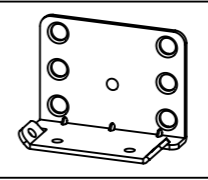


4.5x16



12

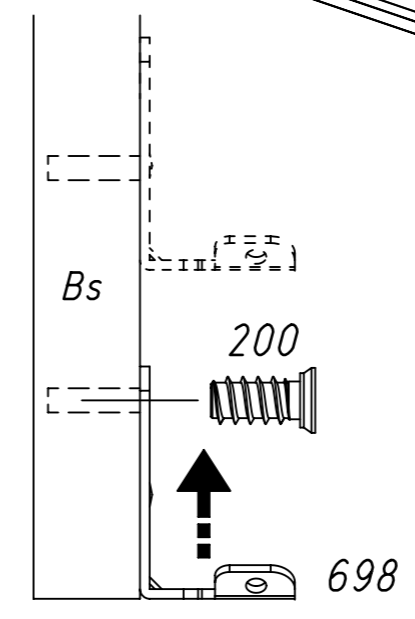
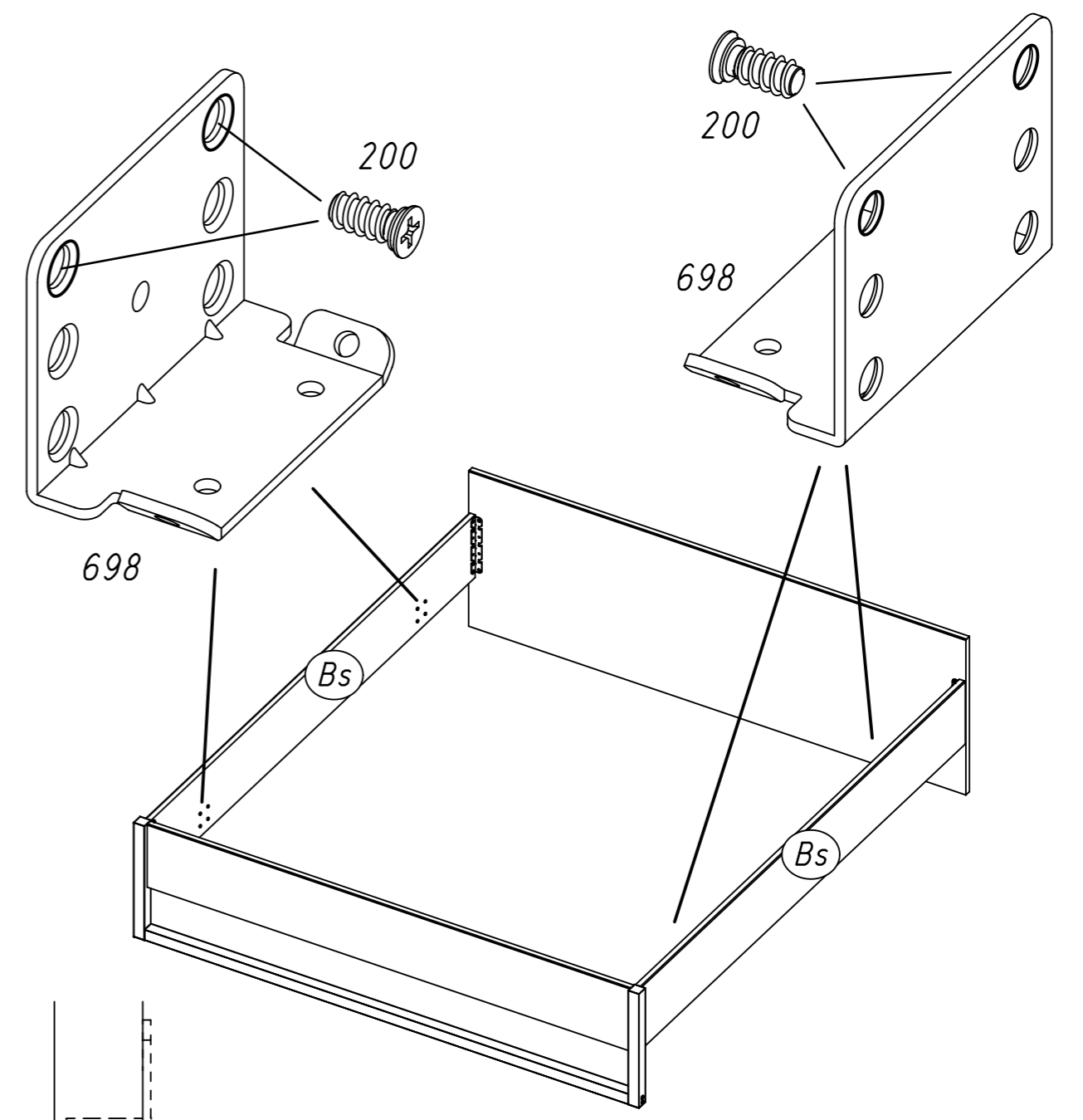
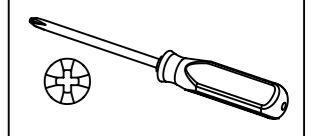
4x 698



8x 200



6,3x14



13.

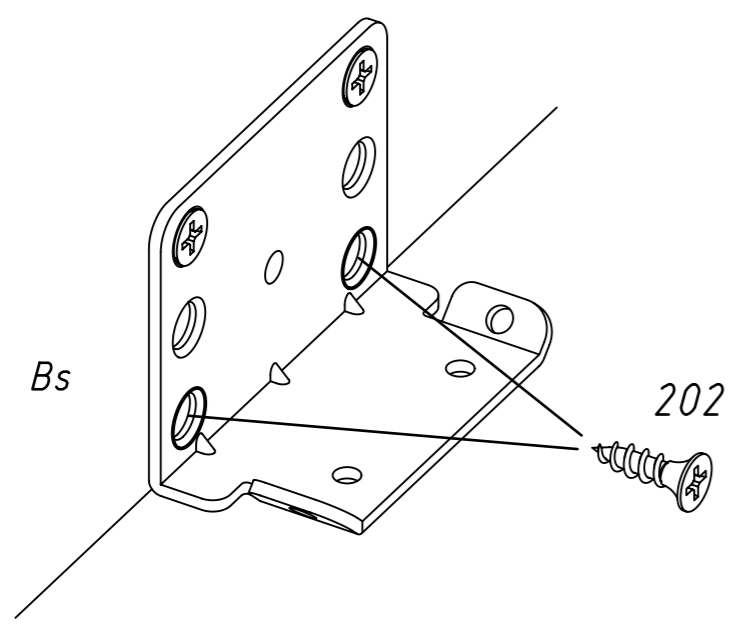
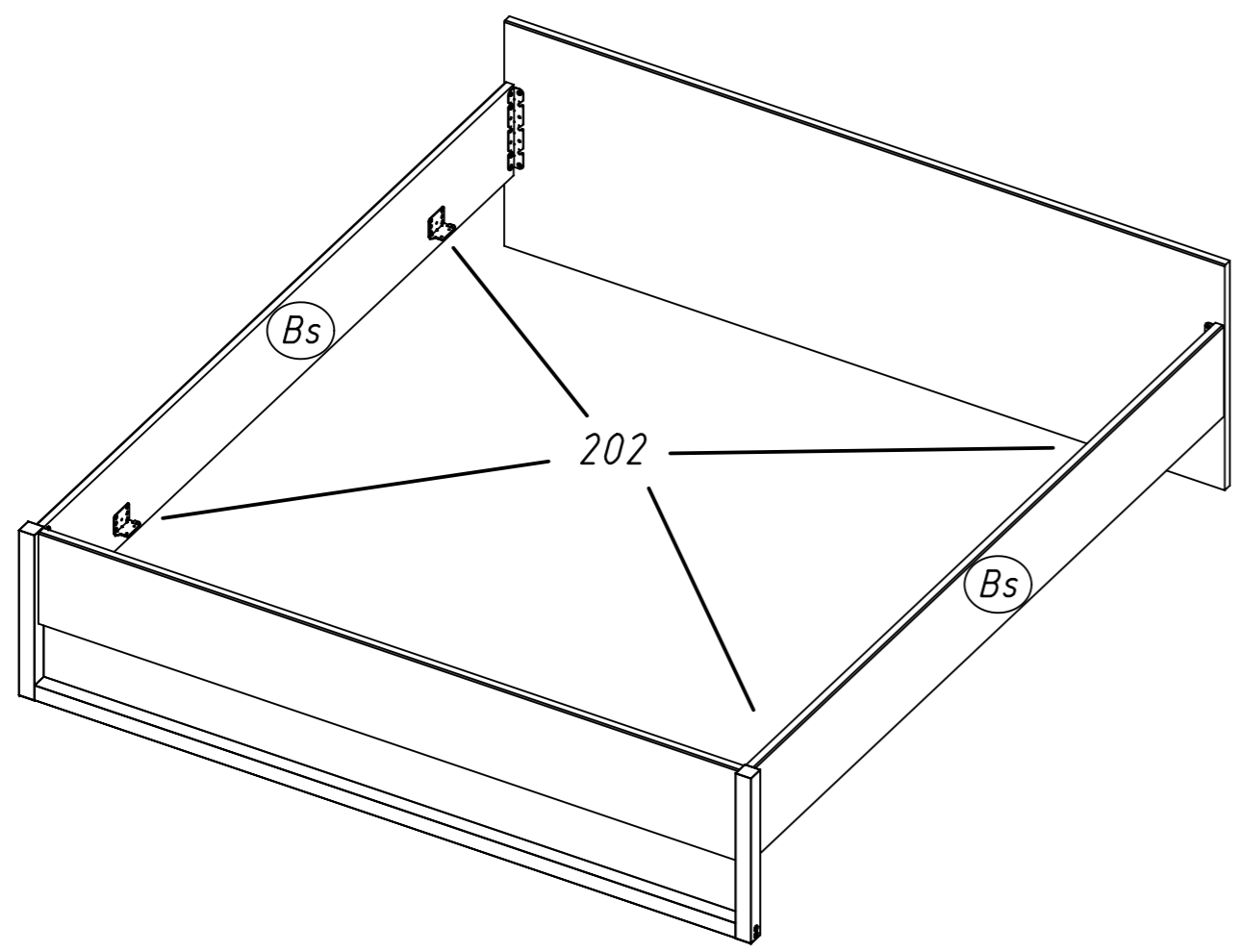
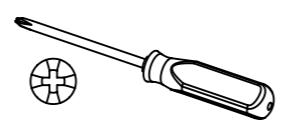
13

8x

202



4.5x16



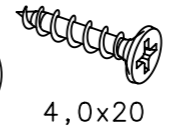
M2467

14.

14

6x

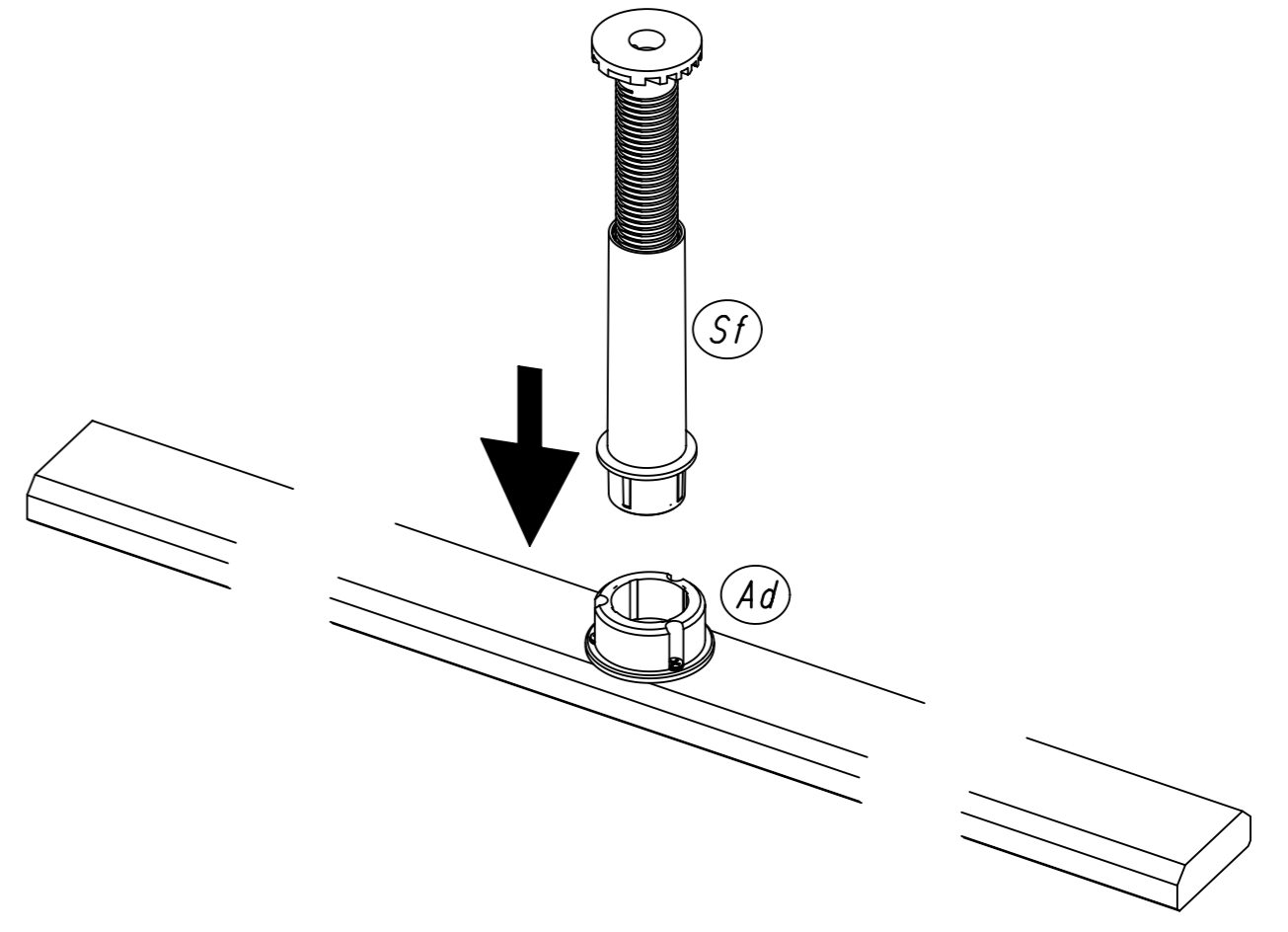
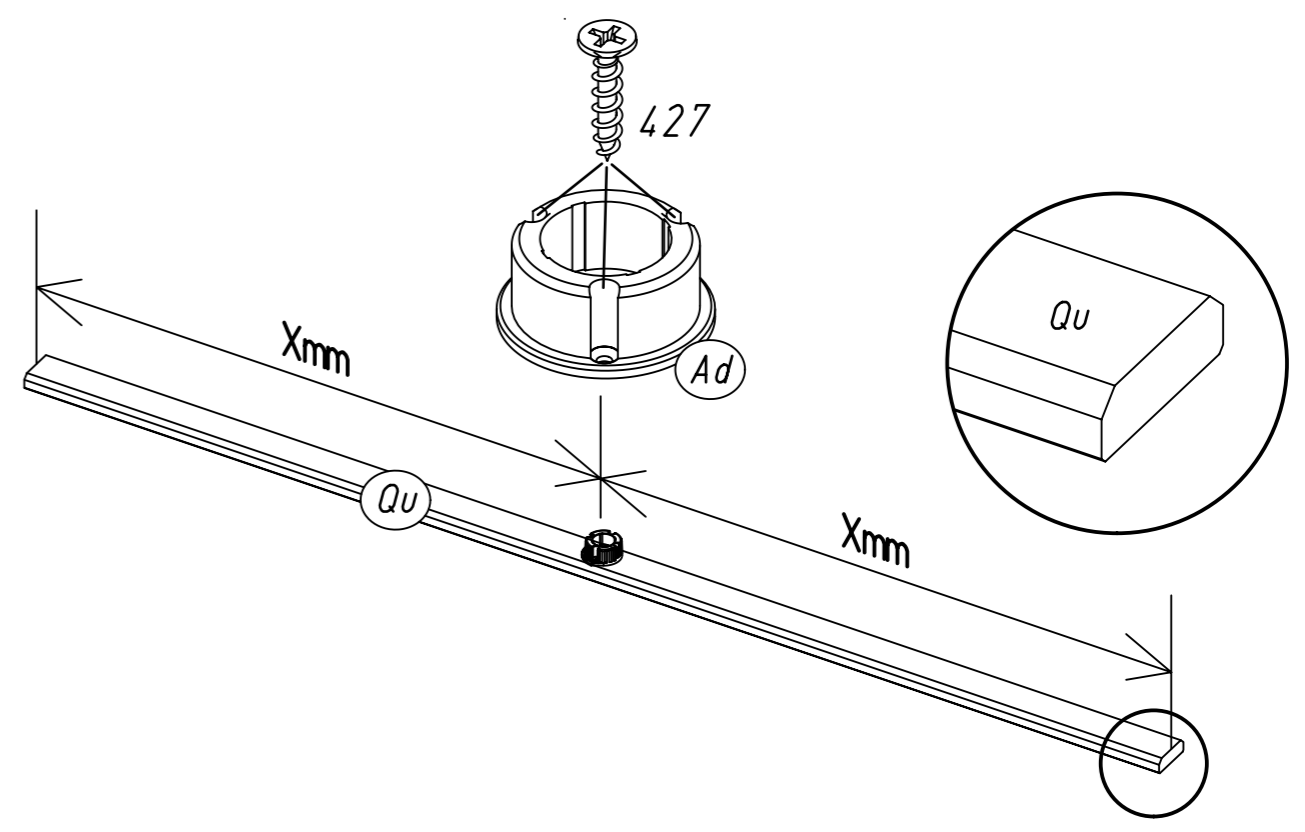
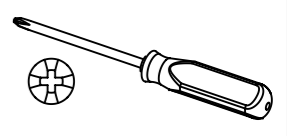
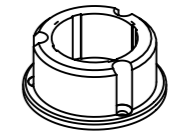
427



4,0x20

2x

Ad



M2467

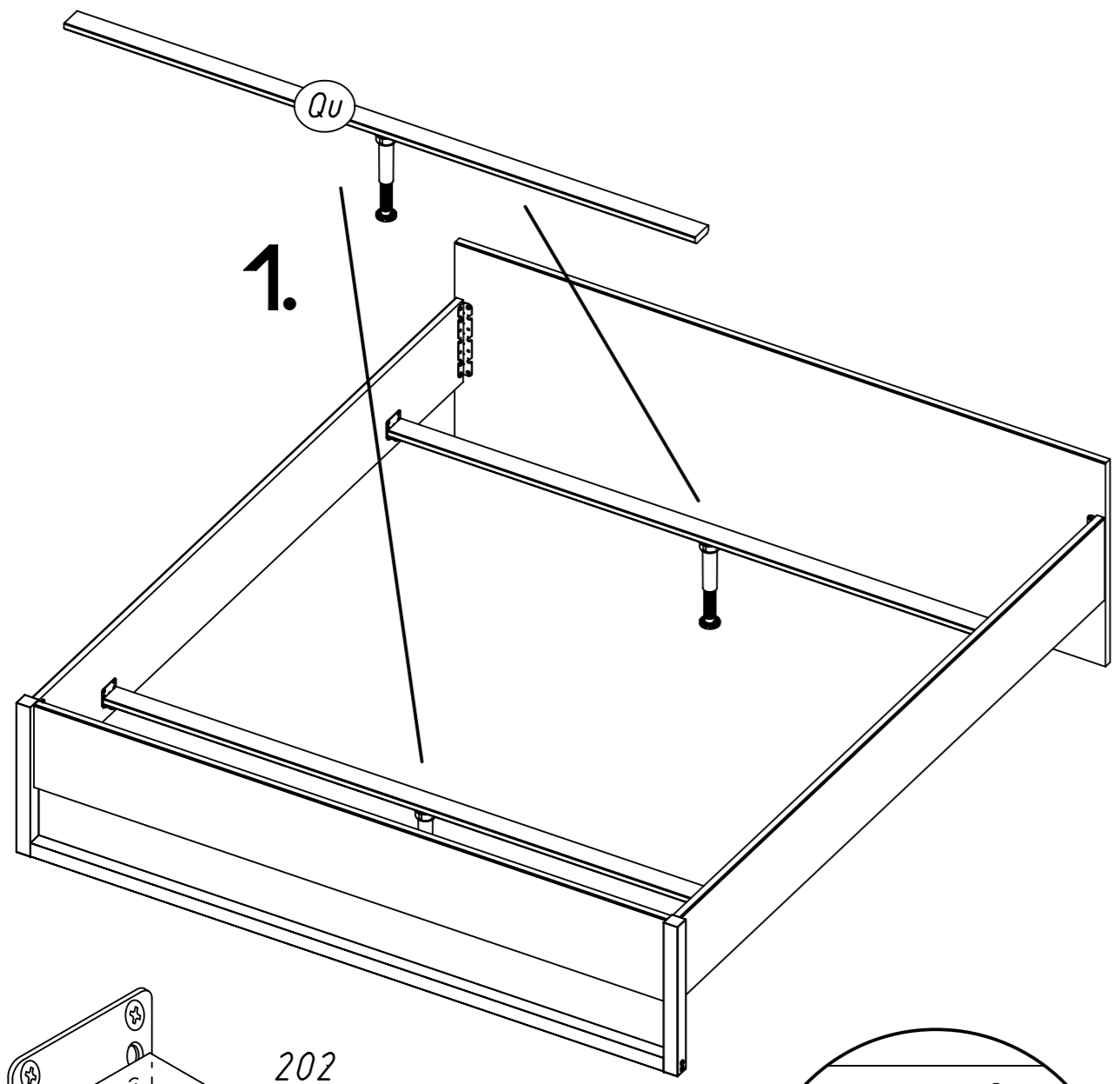
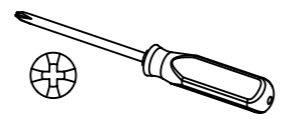
15

8x

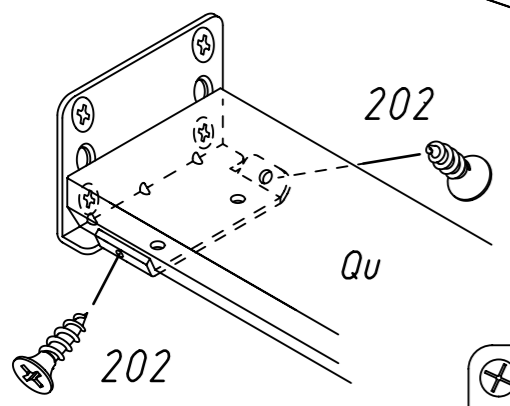
202



4.5x16



1.

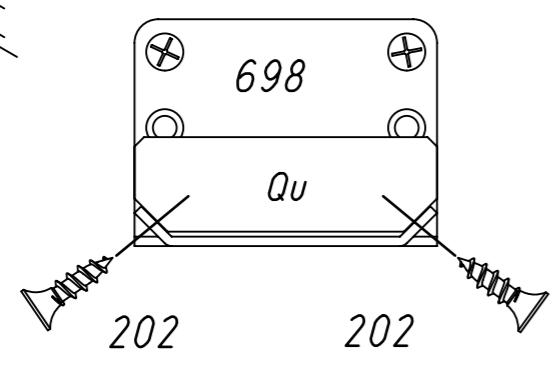


202

Qu

202

2.

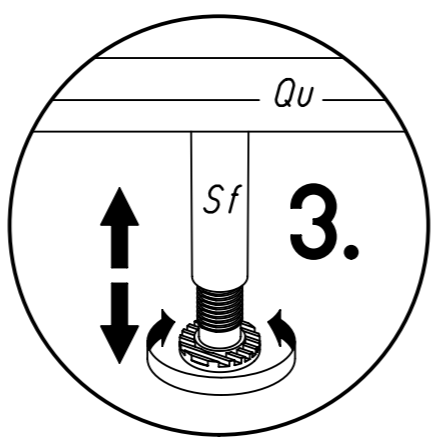


698

Qu

202

202



Qu

Sf

3.