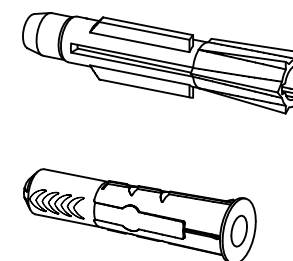
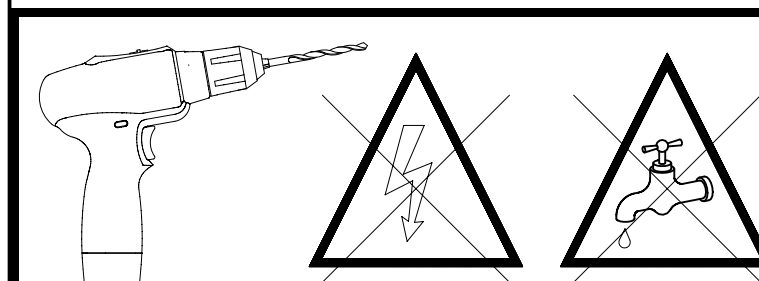
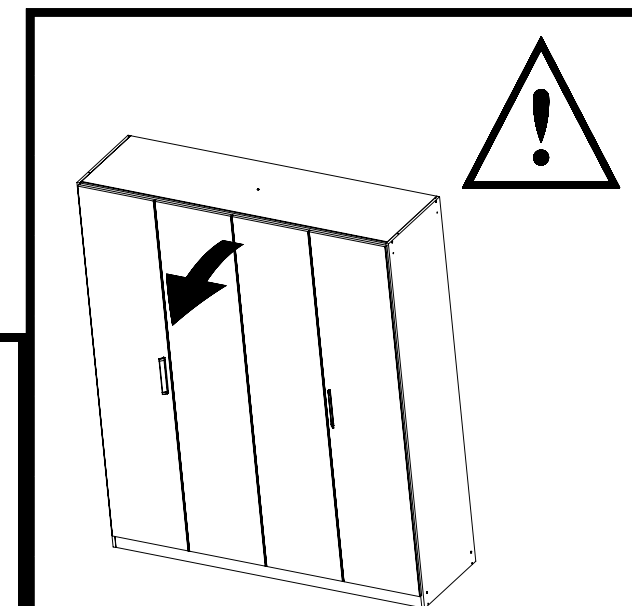
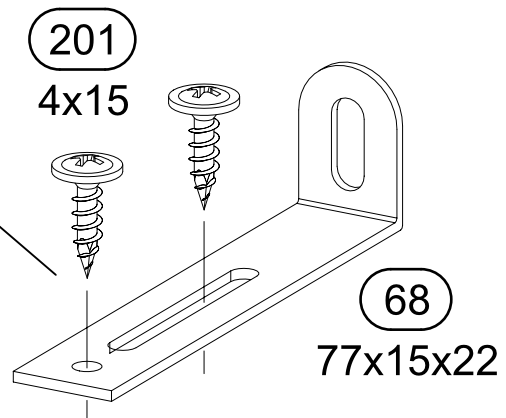
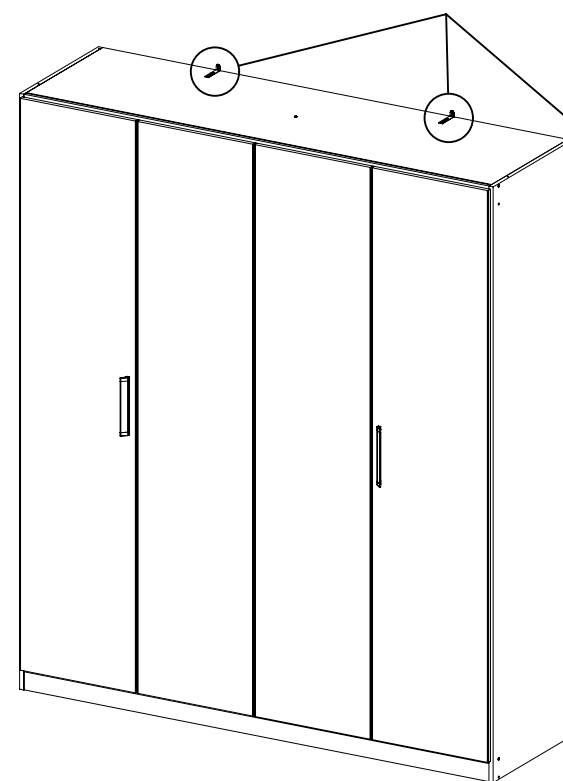
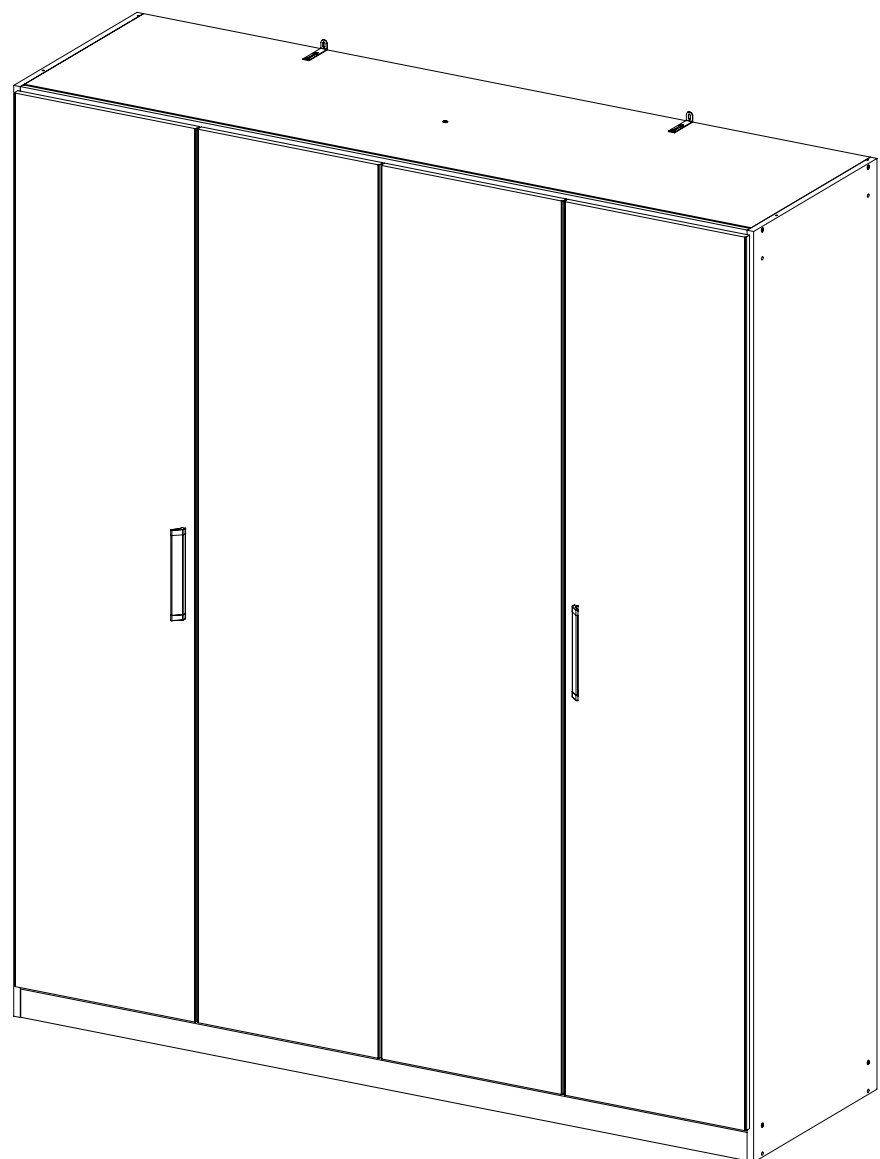
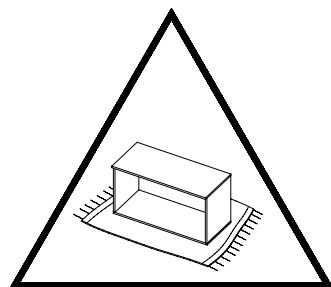
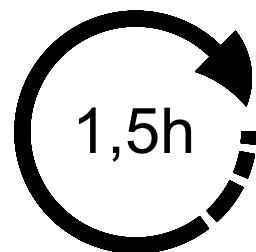
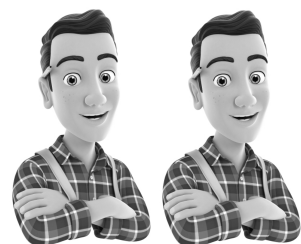
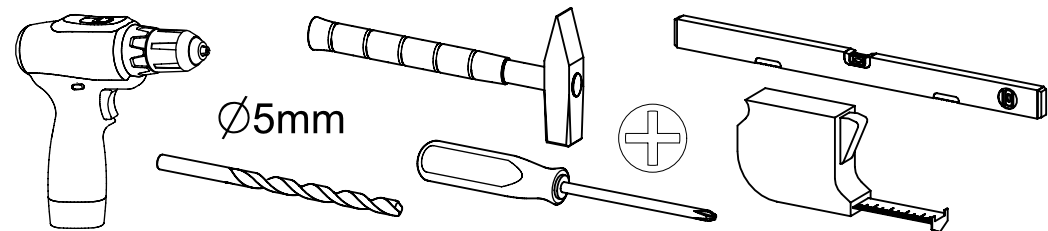
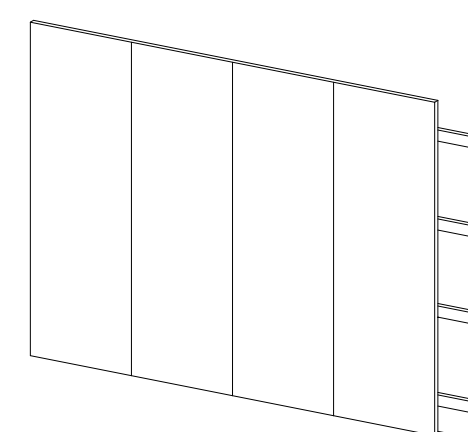
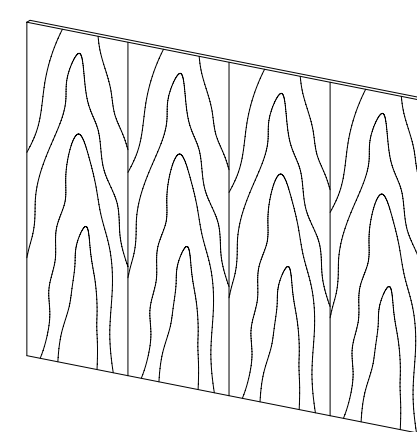
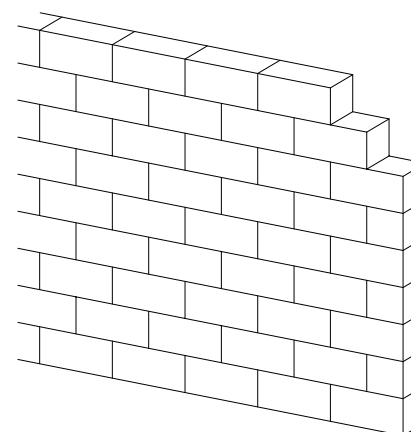
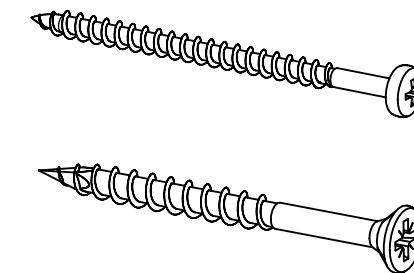


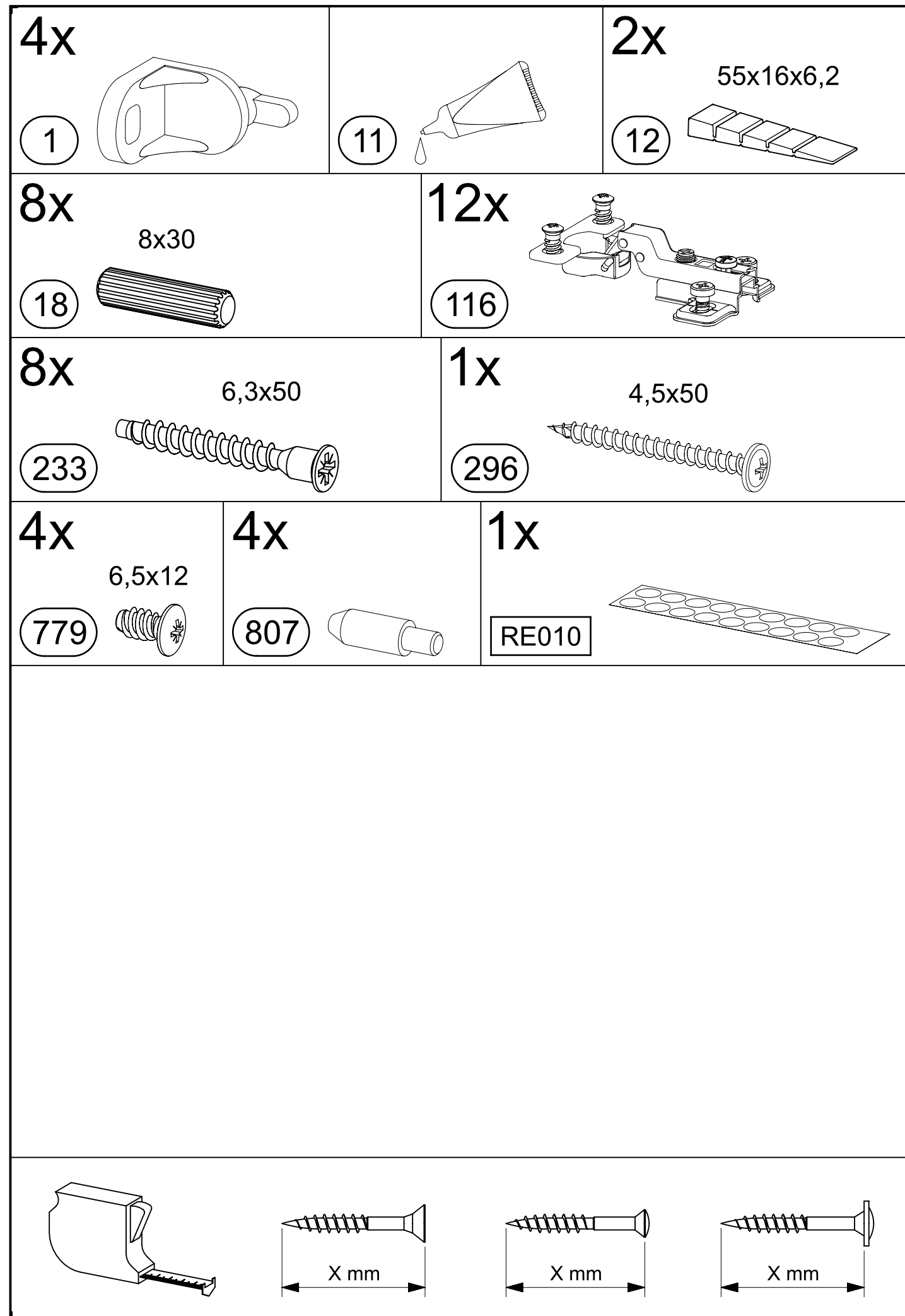
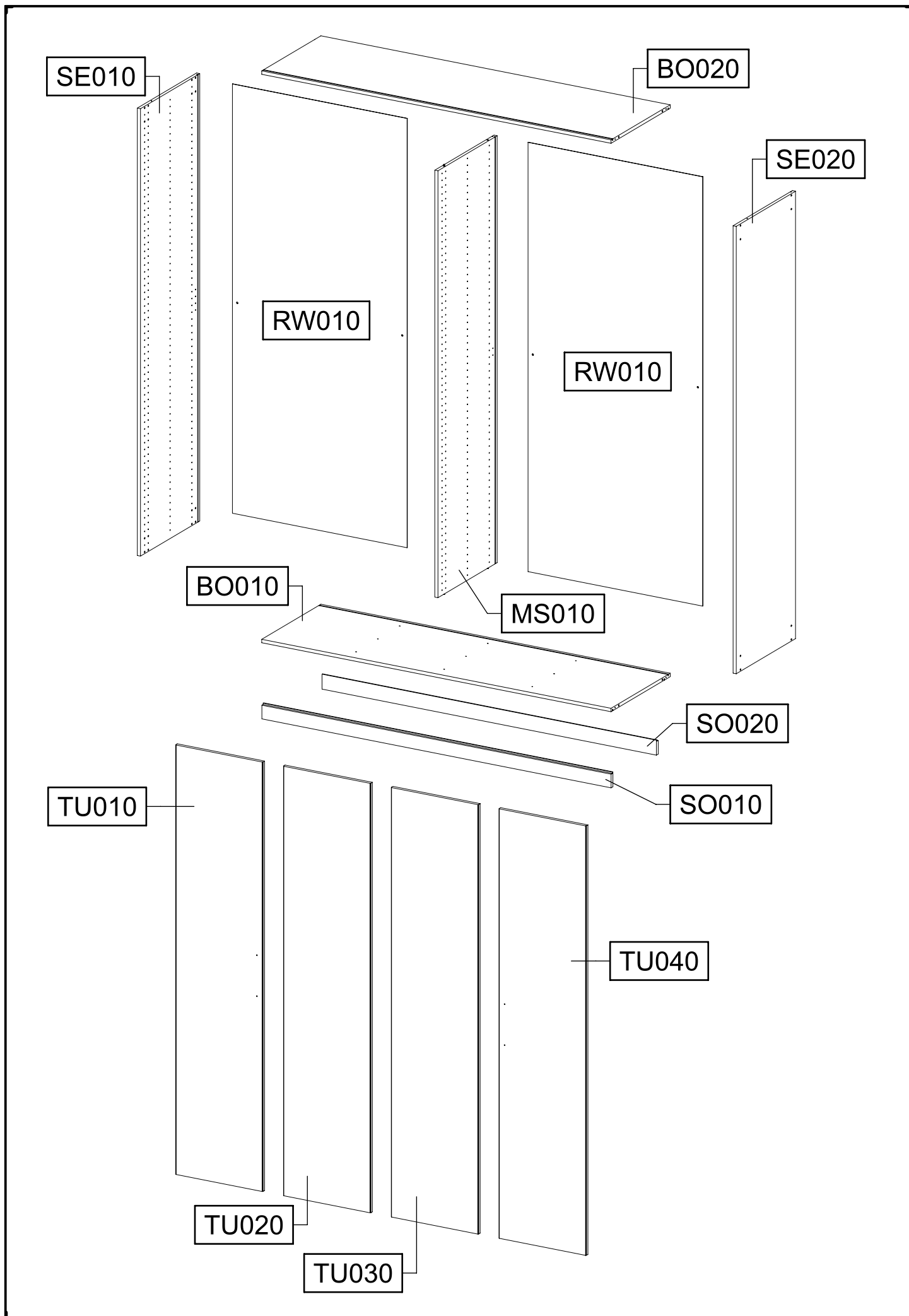
M1792_05

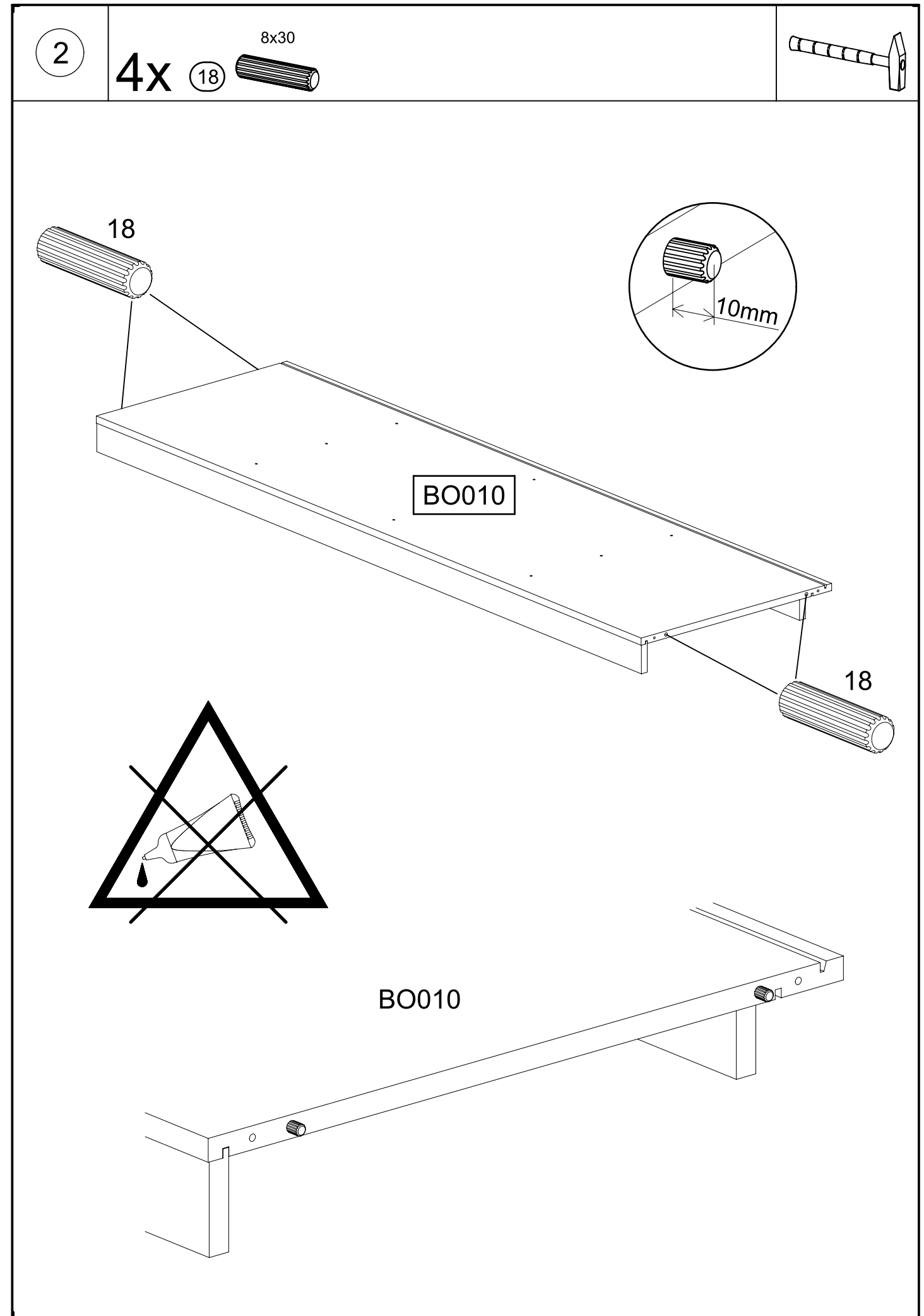
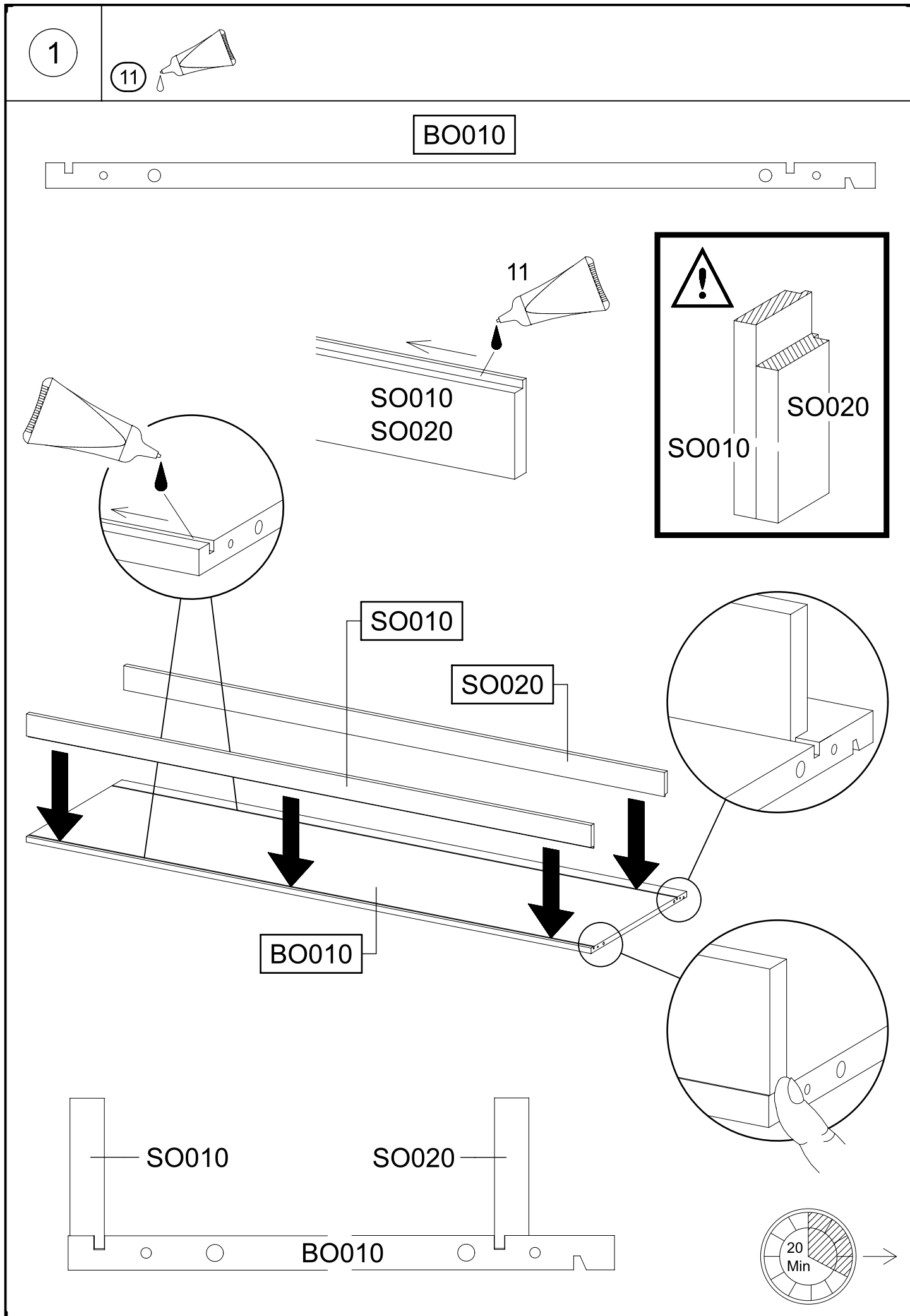
rauch

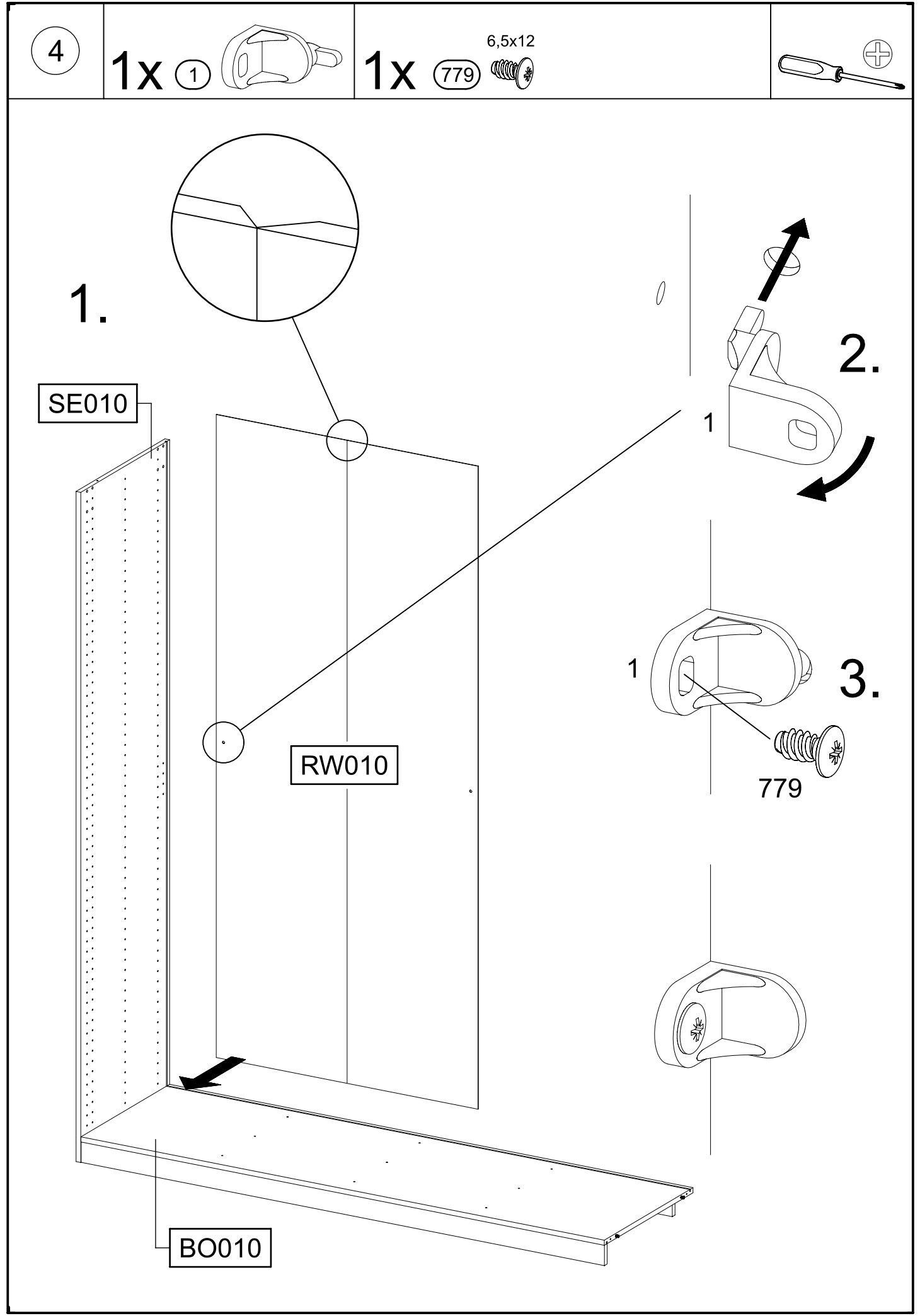
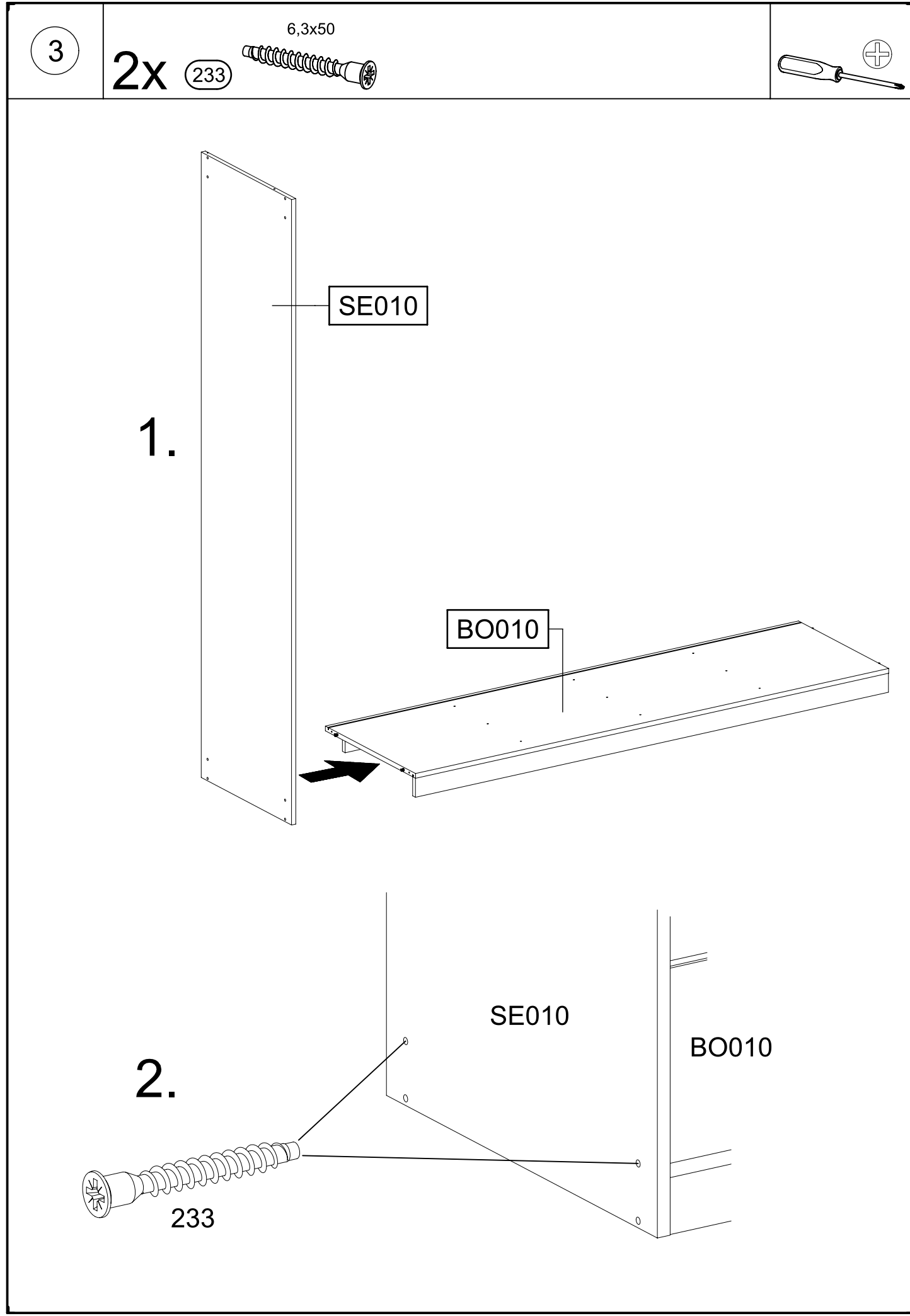


ØXmm



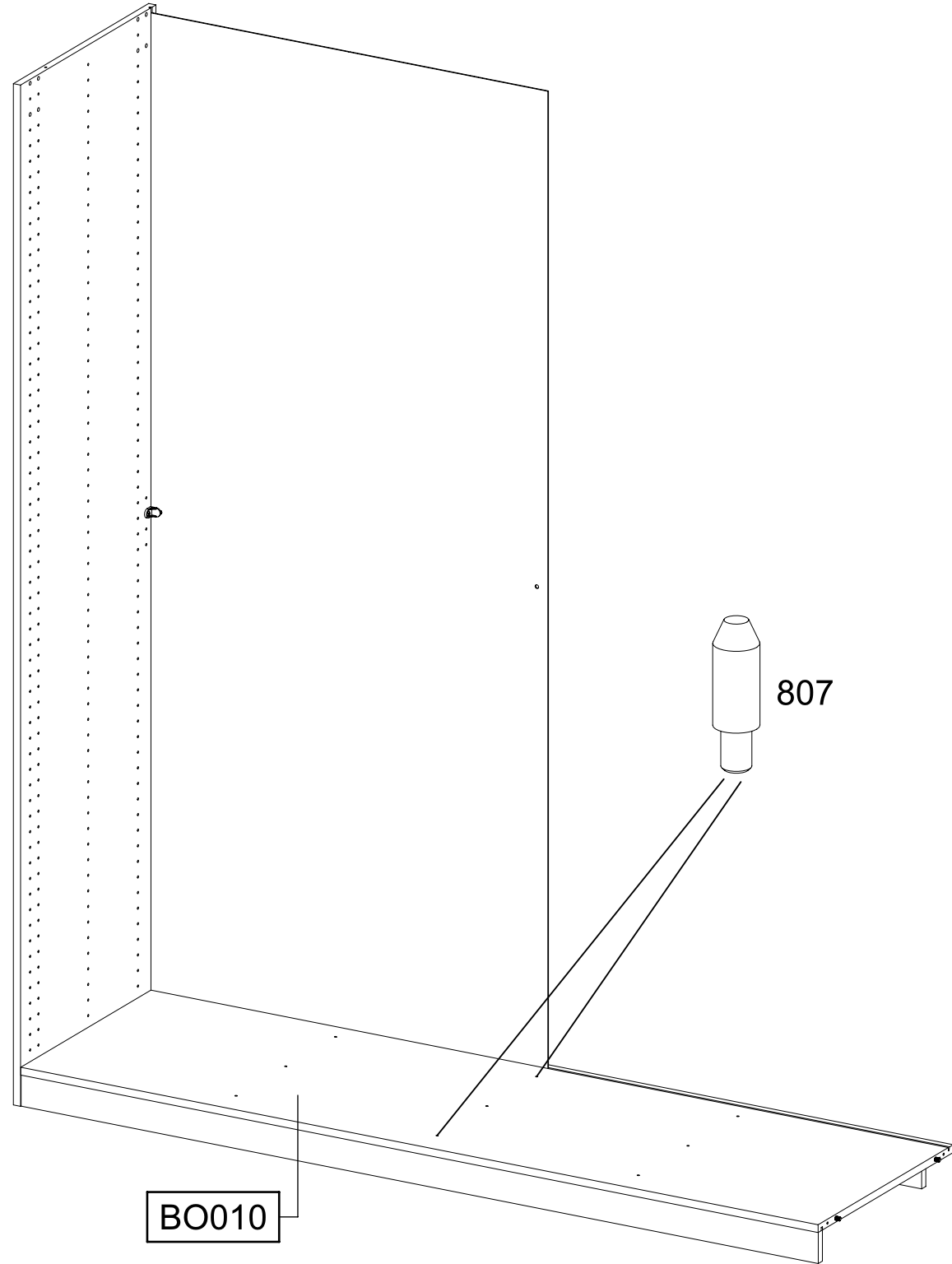
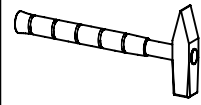
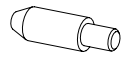






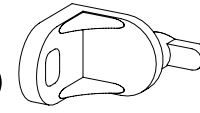
5

2x 807



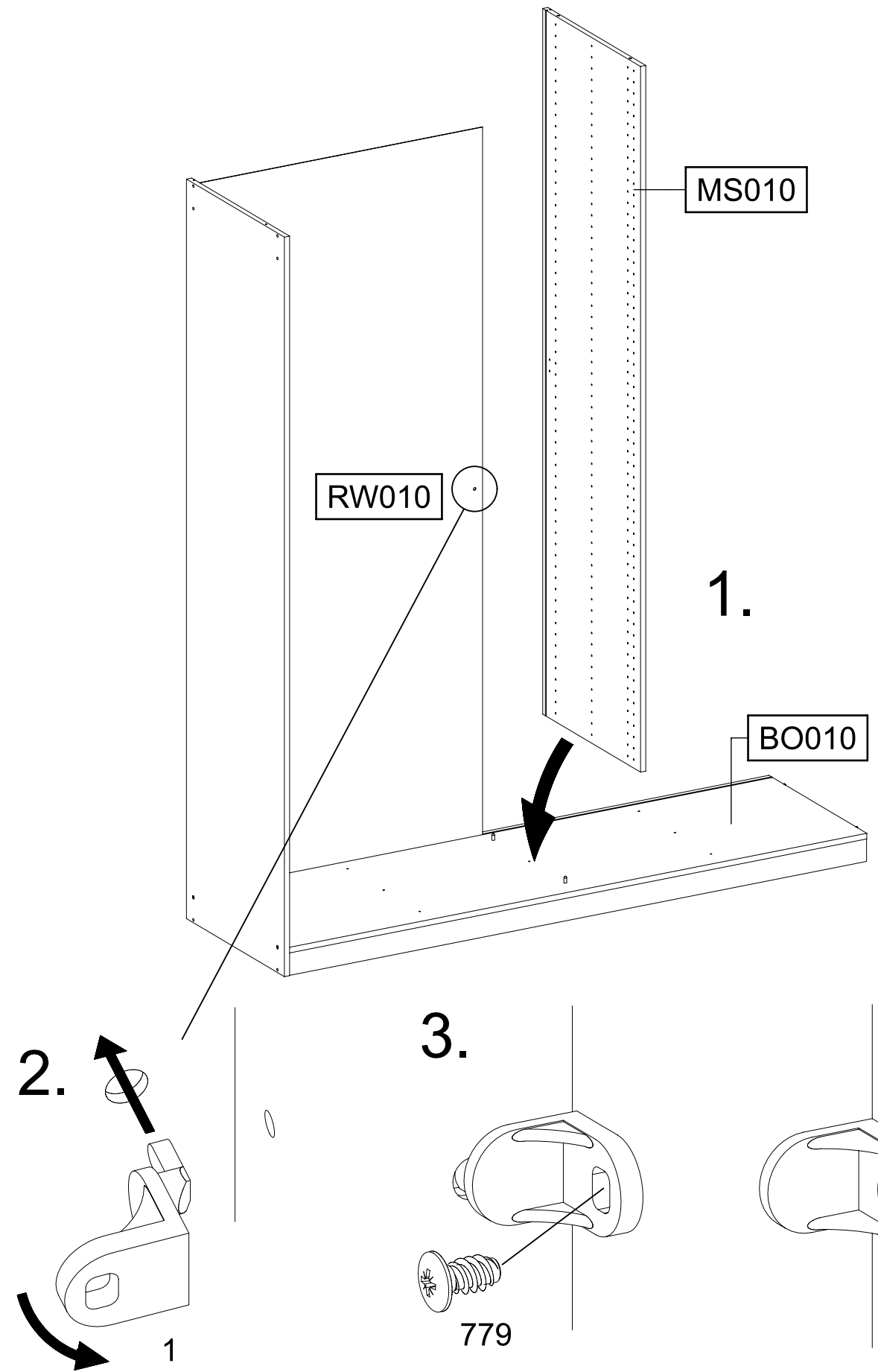
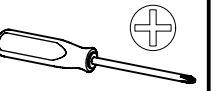
6

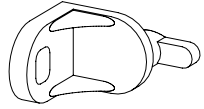

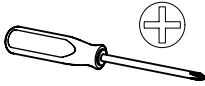
1x 1



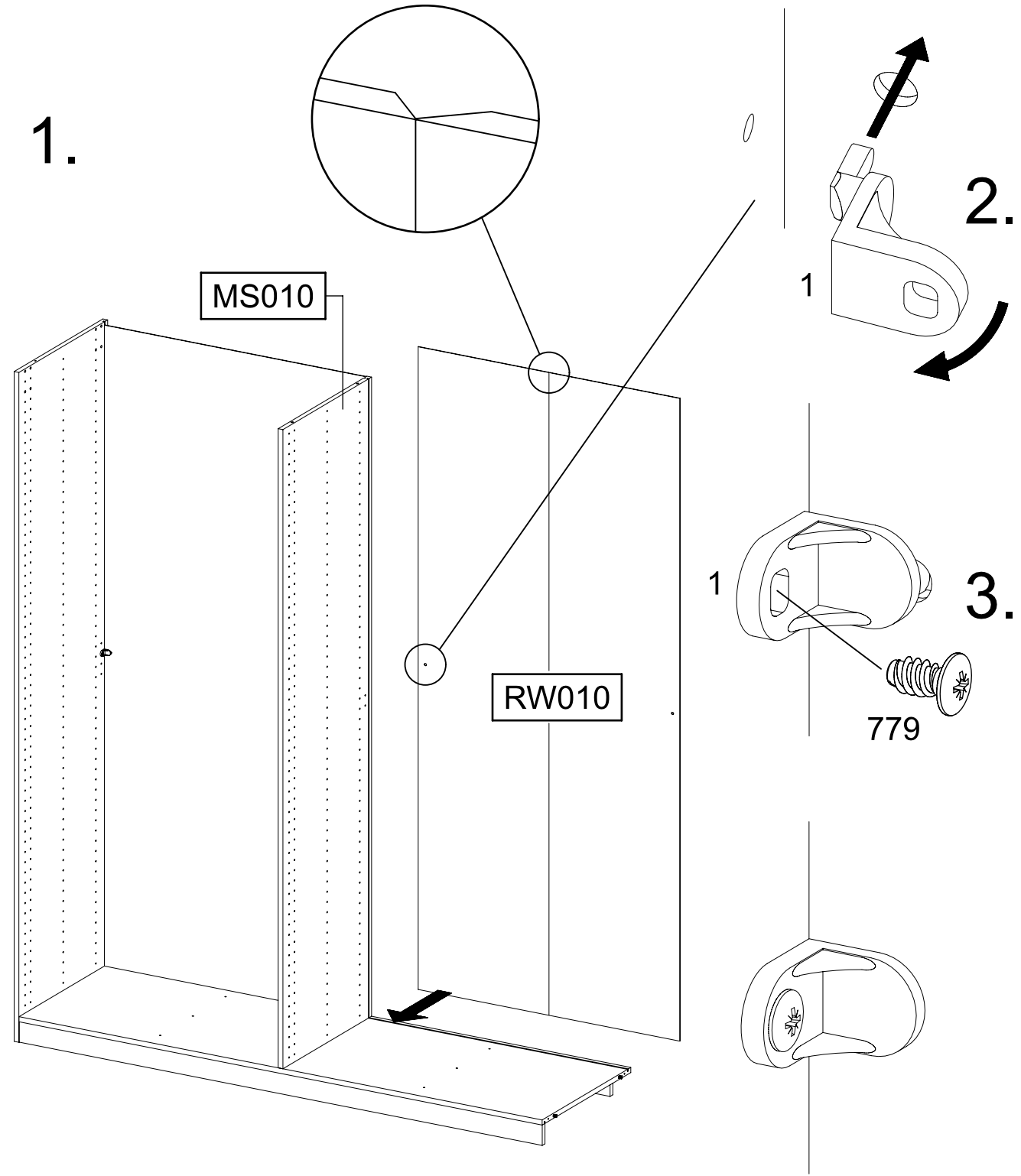
1x 779

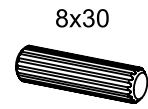
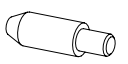
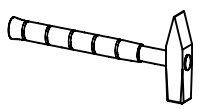
6,5x12

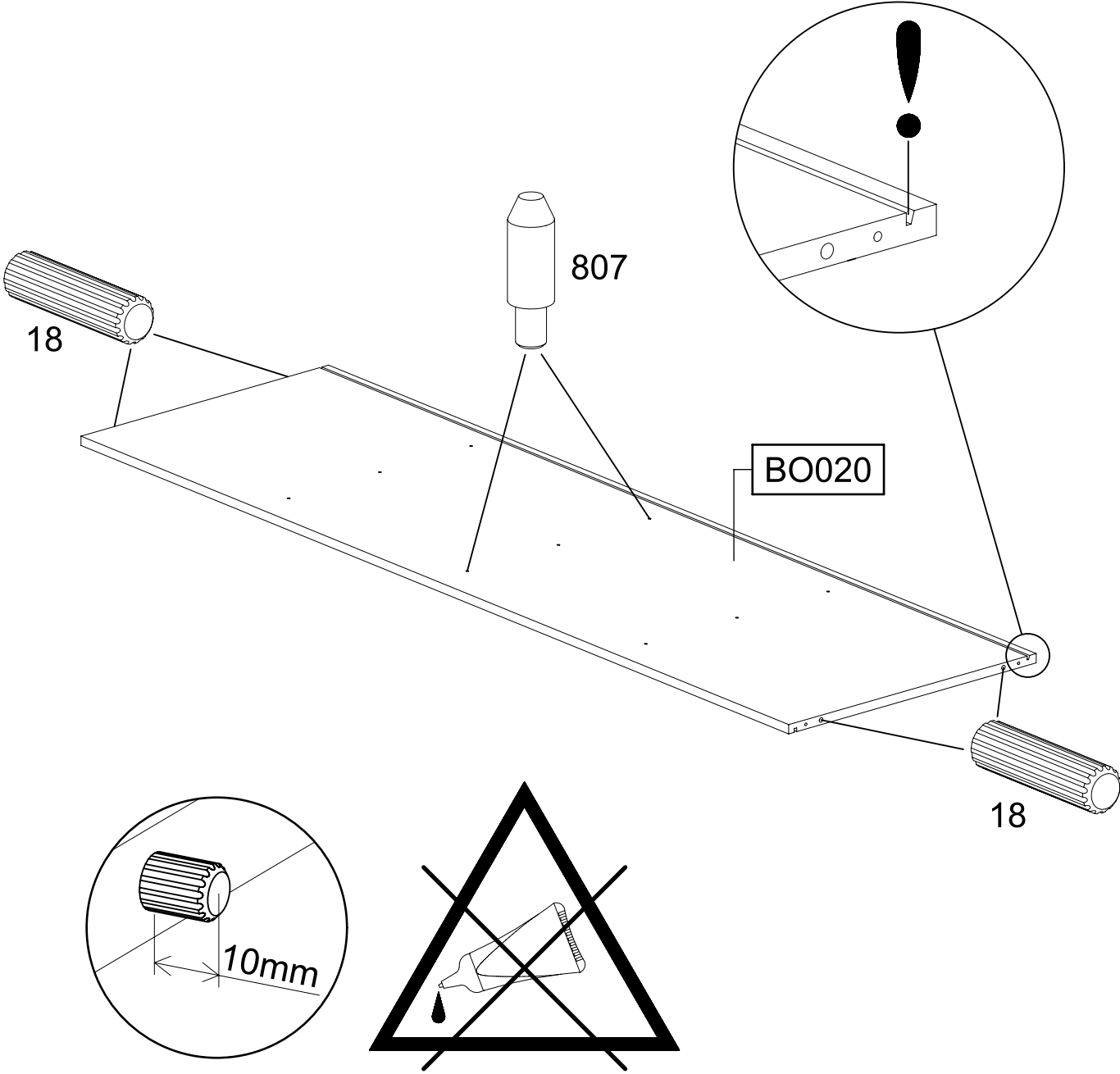


- 7 1x 1  1x  6,5x12 

1.

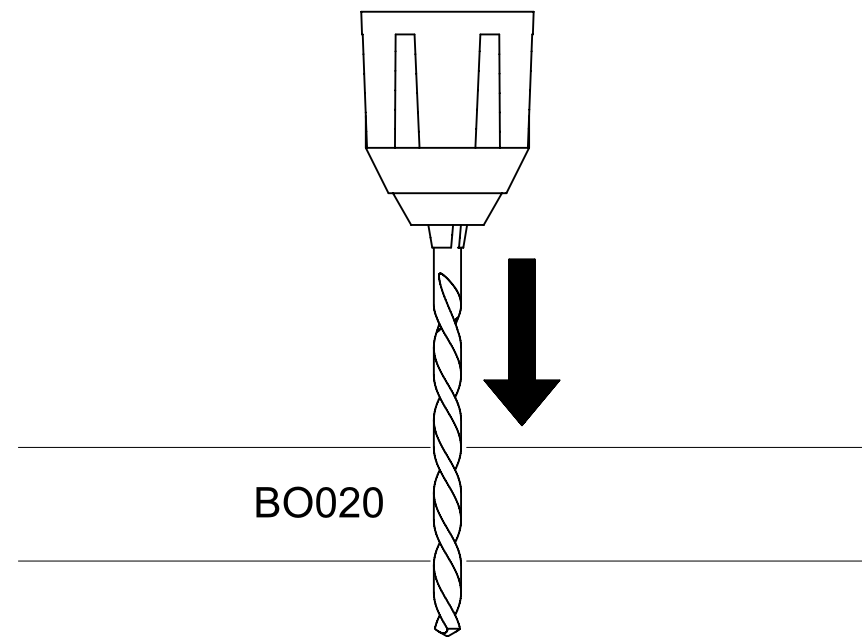
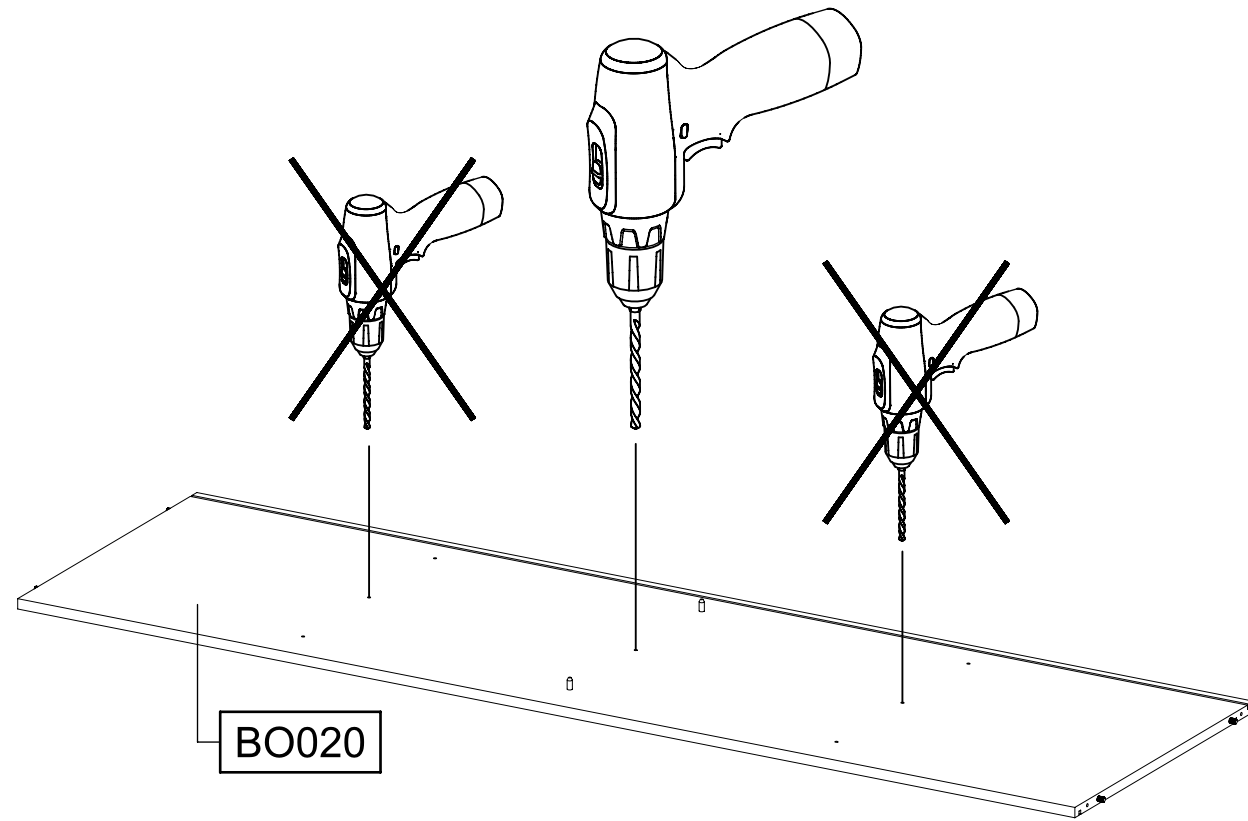
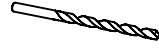


- 8 4x  8x30 2x  



9

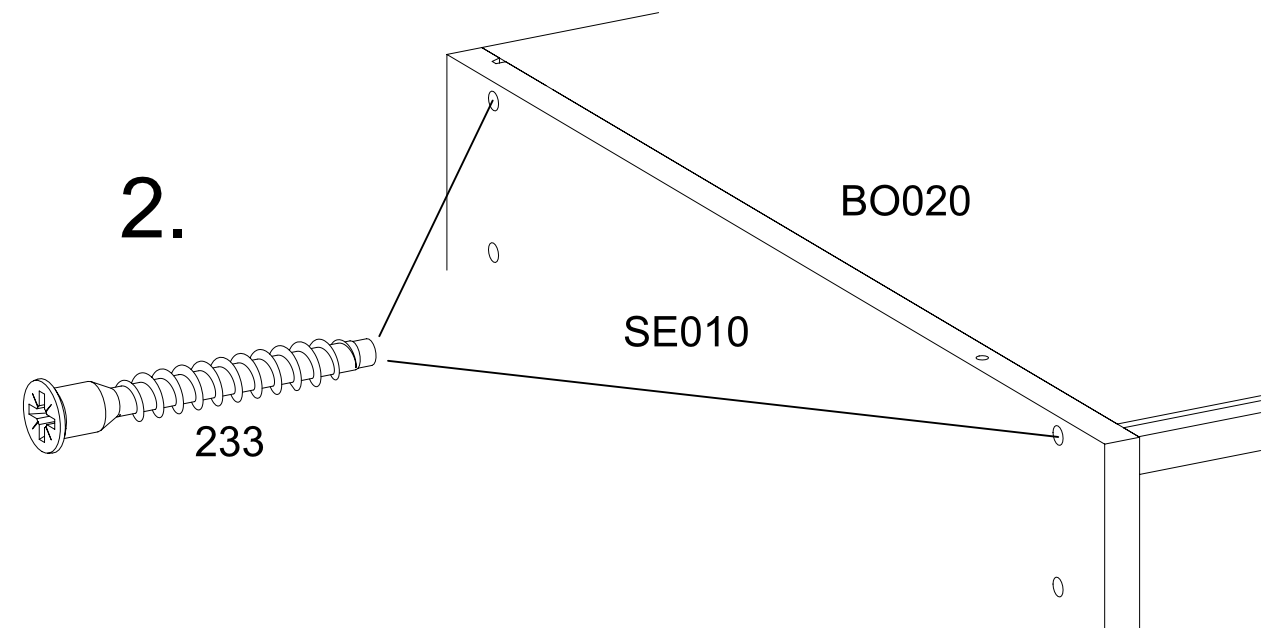
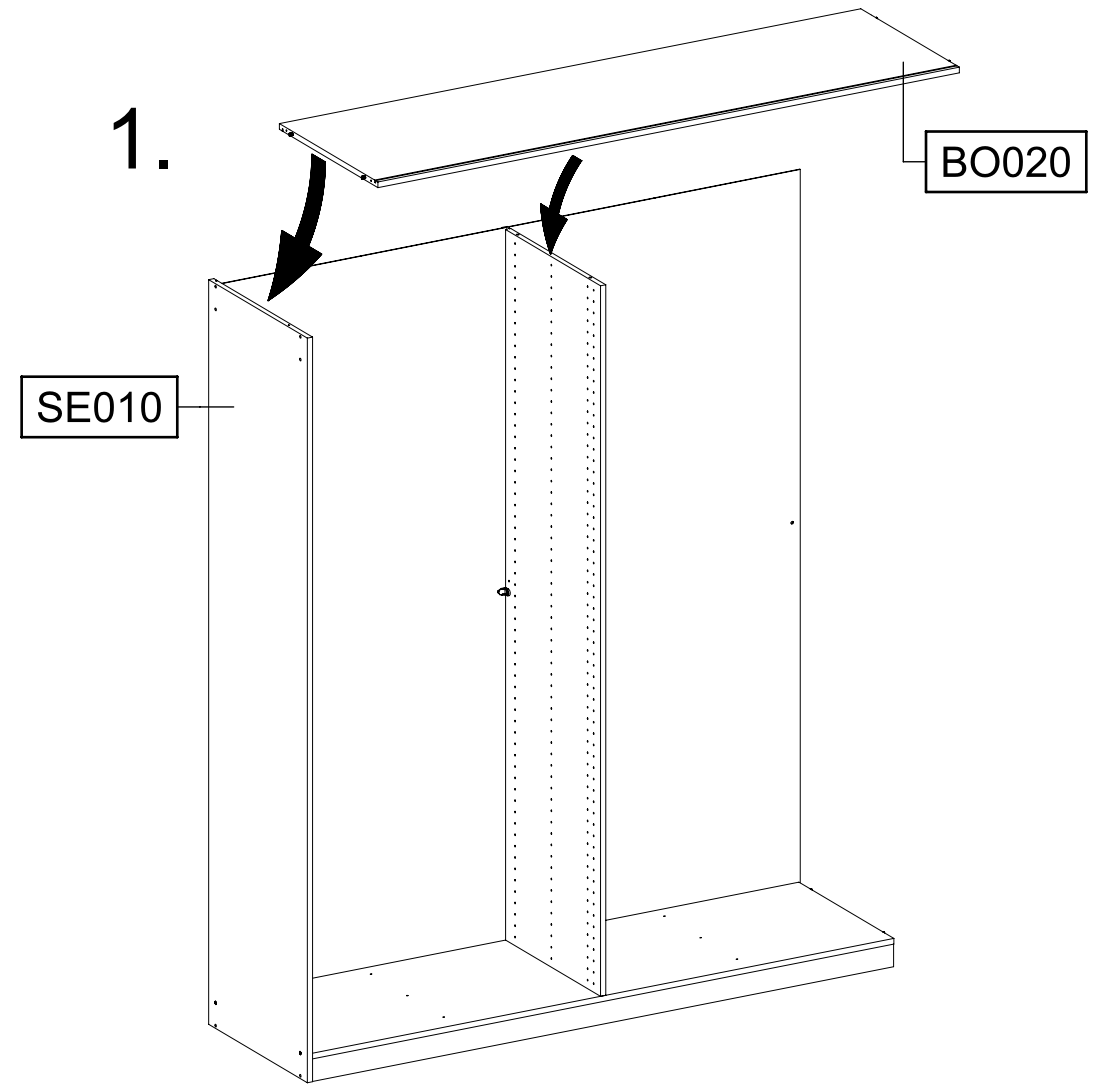
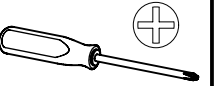
∅5mm



10

2x 233

6,3x50

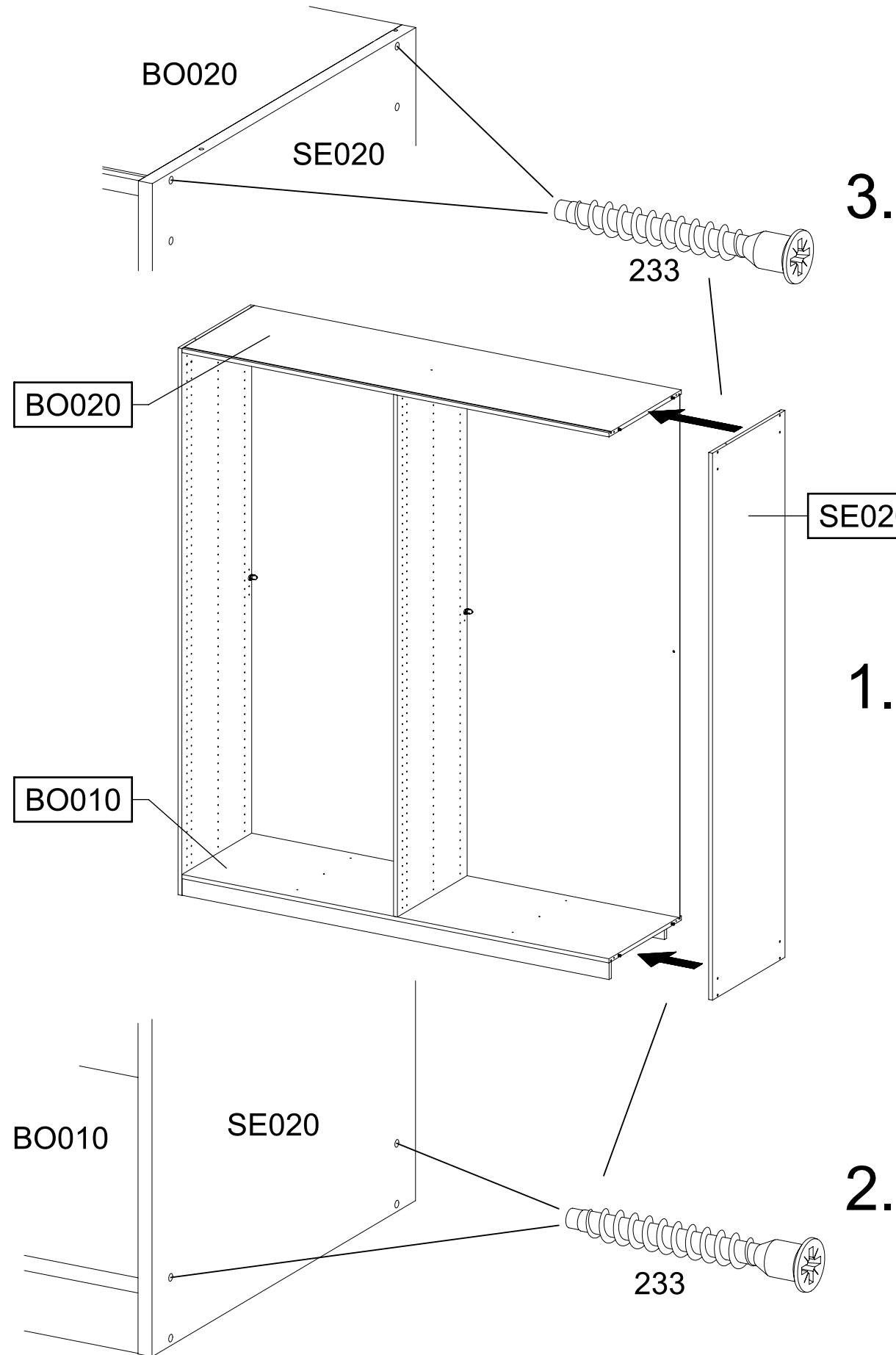
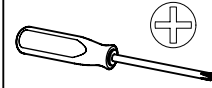
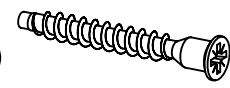


11

4x

233

6,3x50



3.

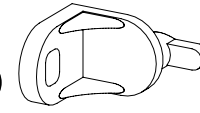
1.

2.

12

1x

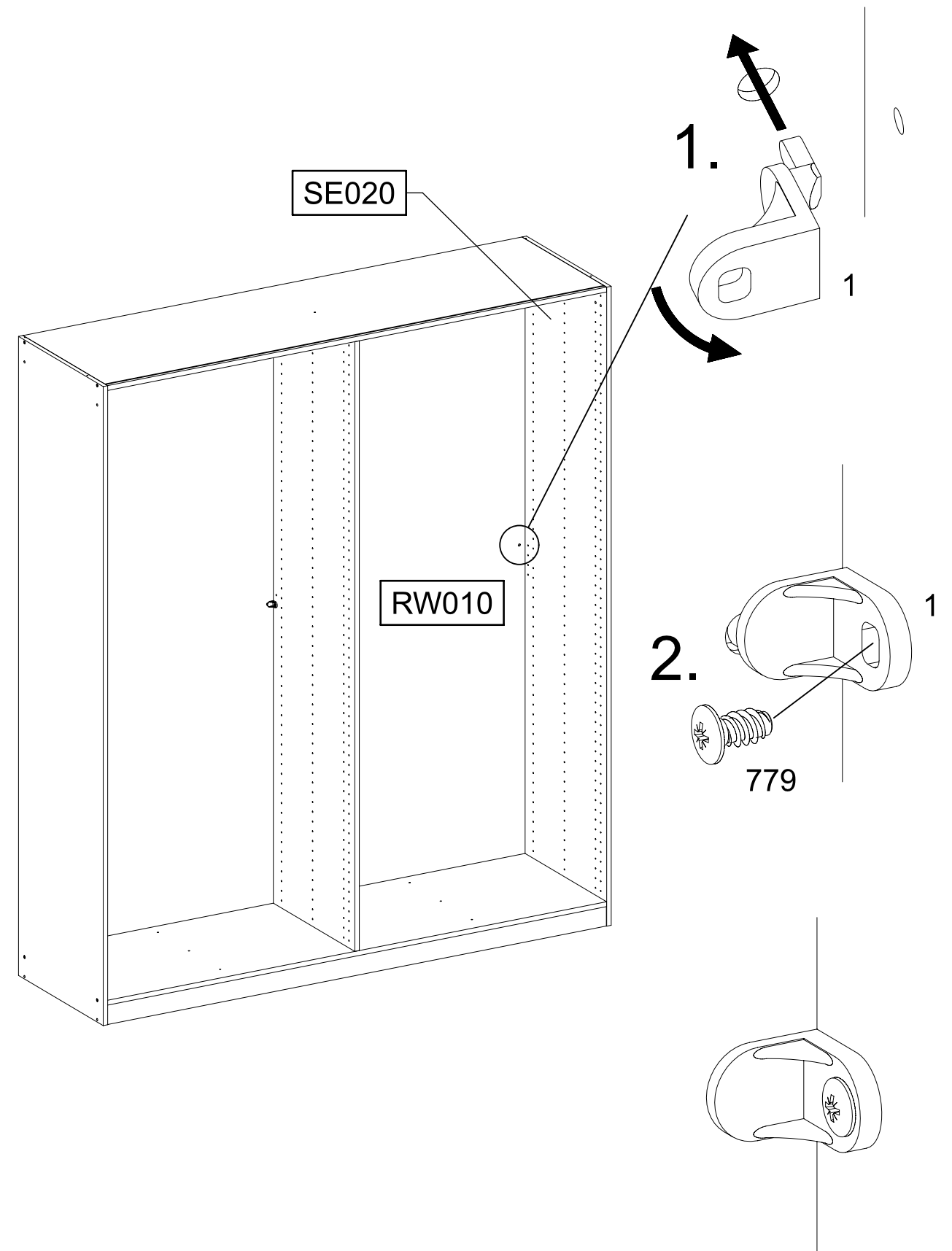
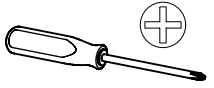
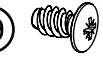
1



1x

779

6,5x12



1.

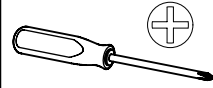
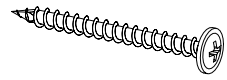
2.

13

1x

296

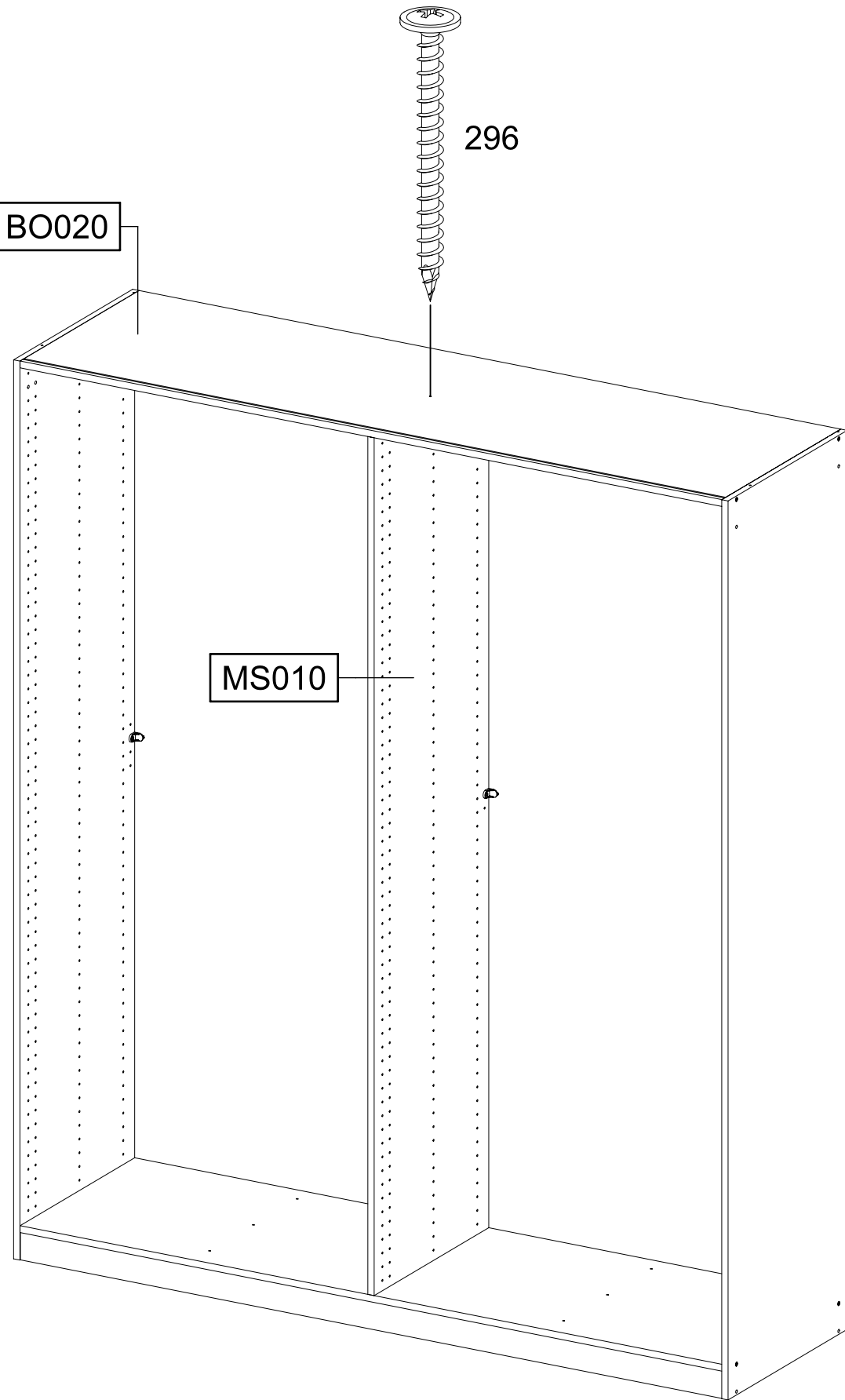
4,5x50



296

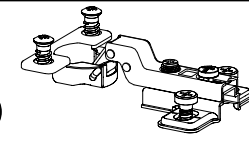
BO020

MS010



14

116



4x

116

3x

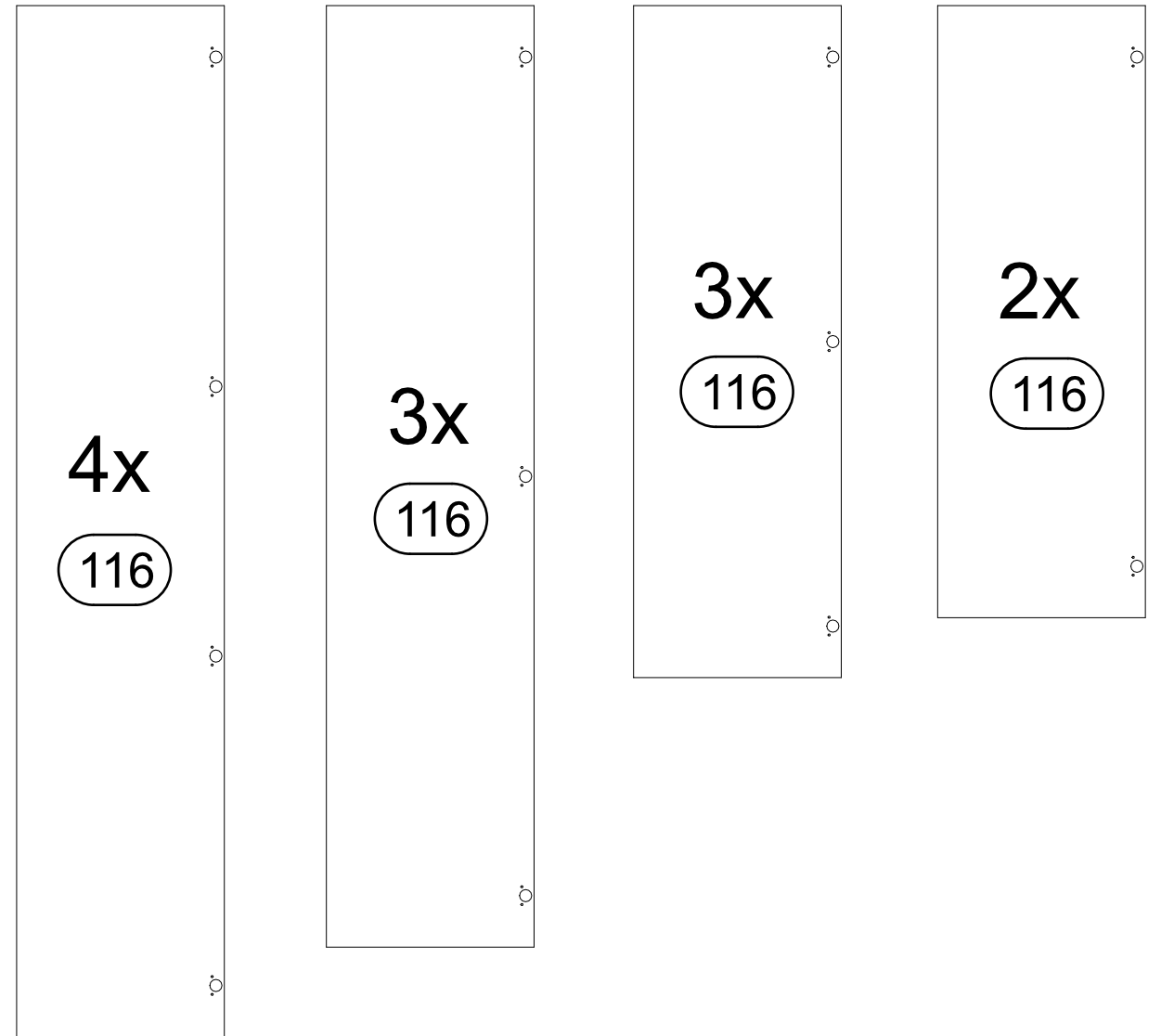
116

3x

116

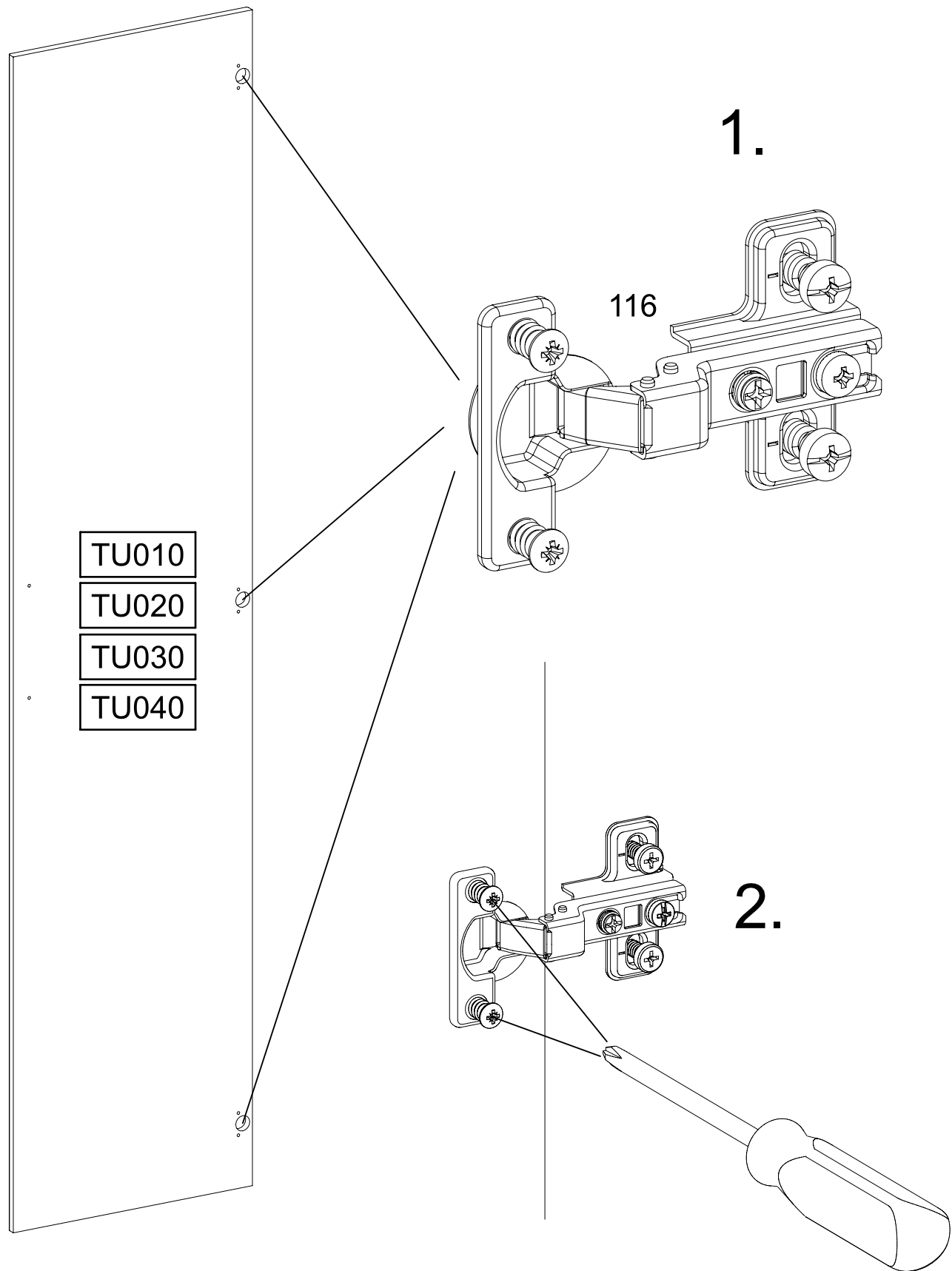
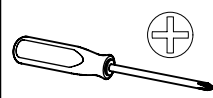
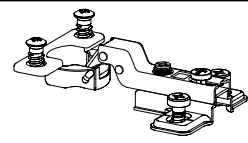
2x

116

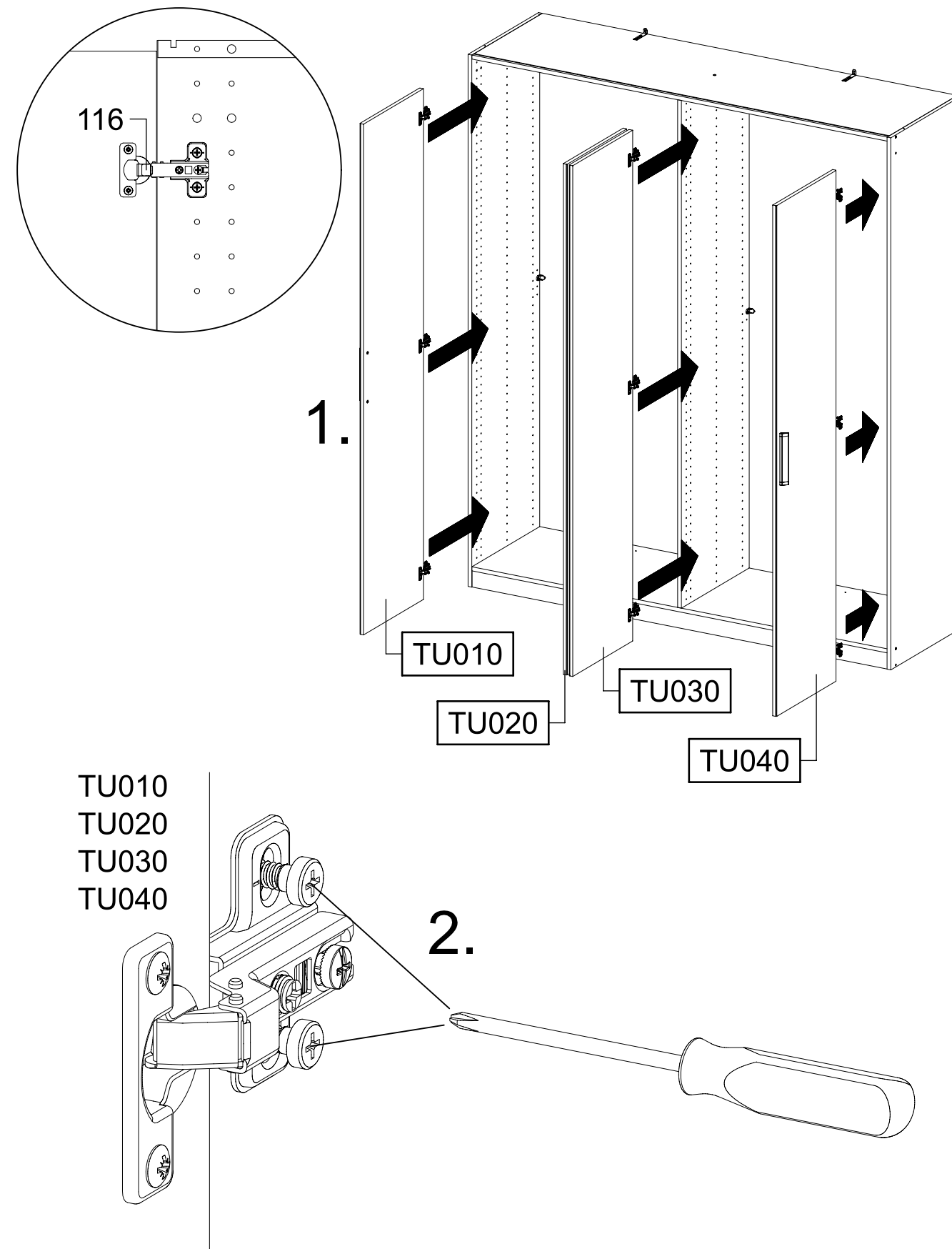
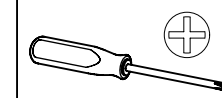


15

12x 116



16

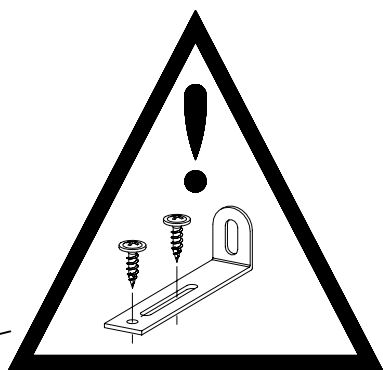
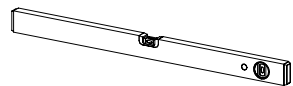
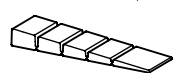


17

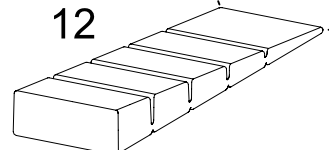
2x

12

55x16x6,2



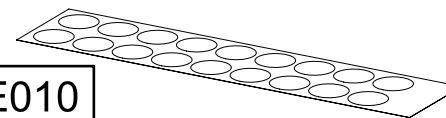
12



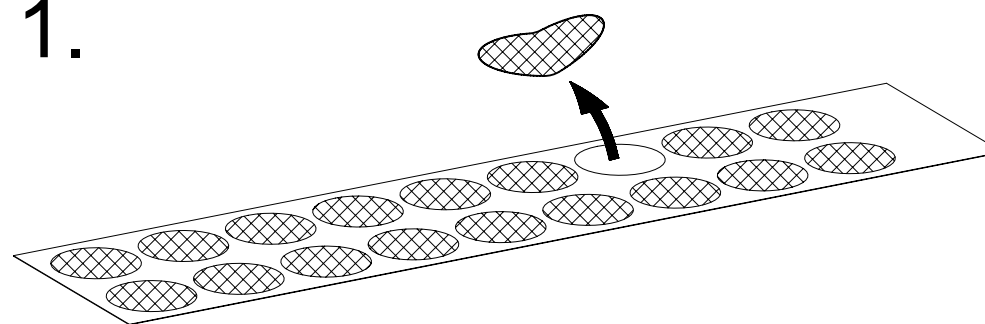
18

1x

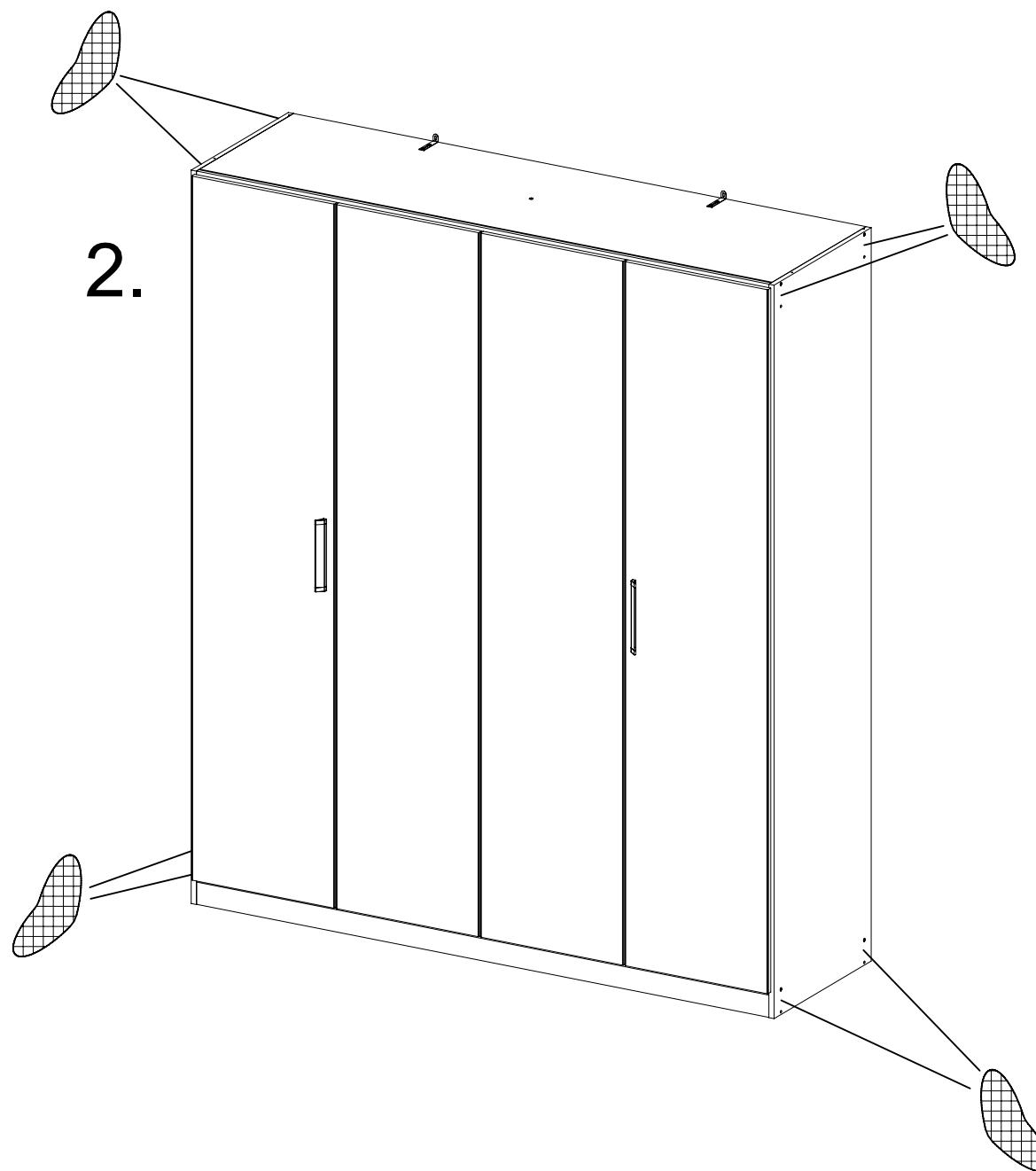
RE010



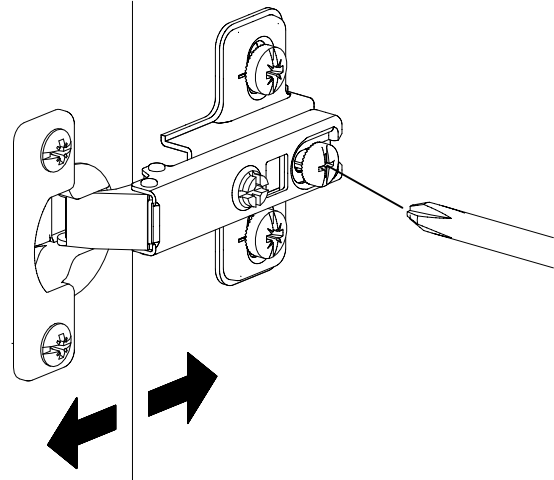
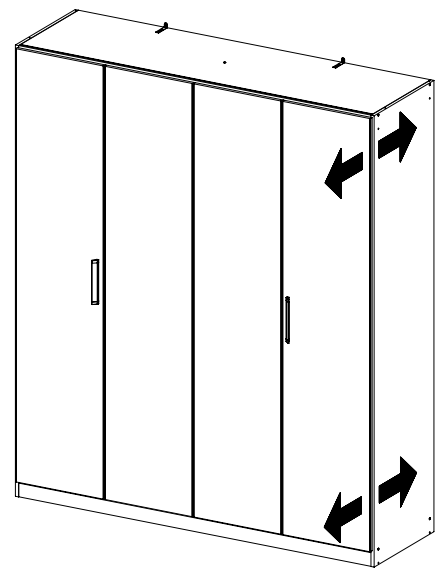
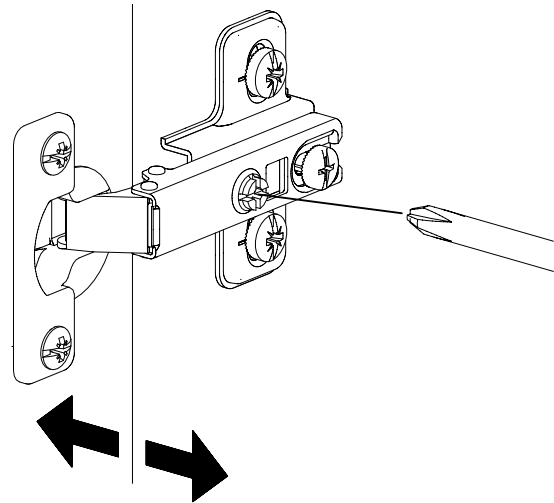
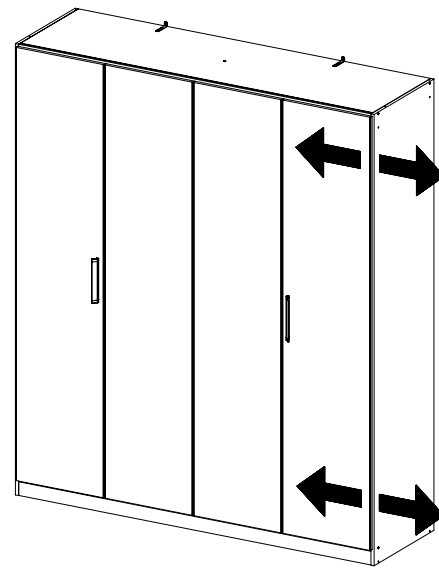
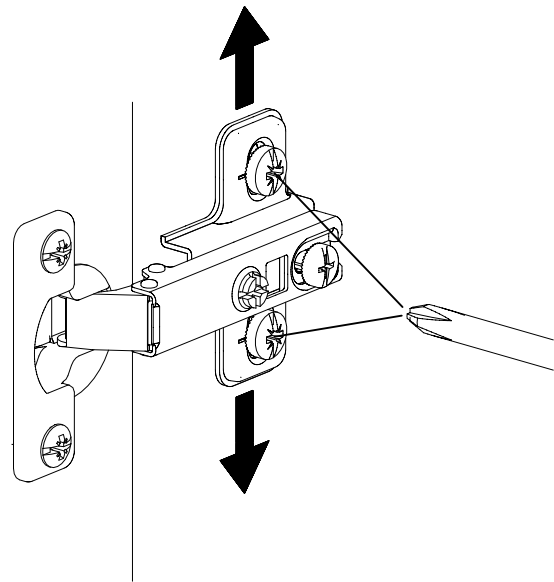
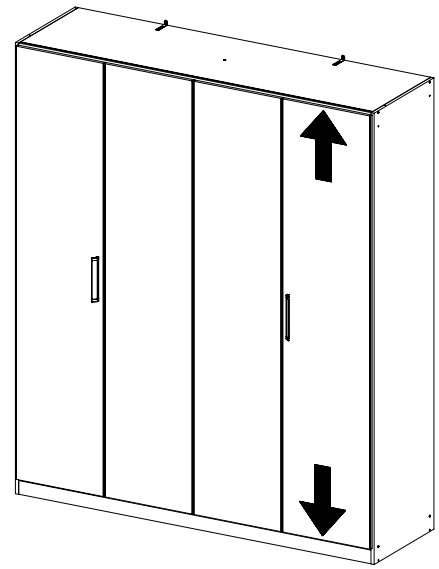
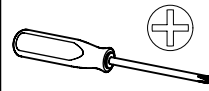
1.



2.



19



20

