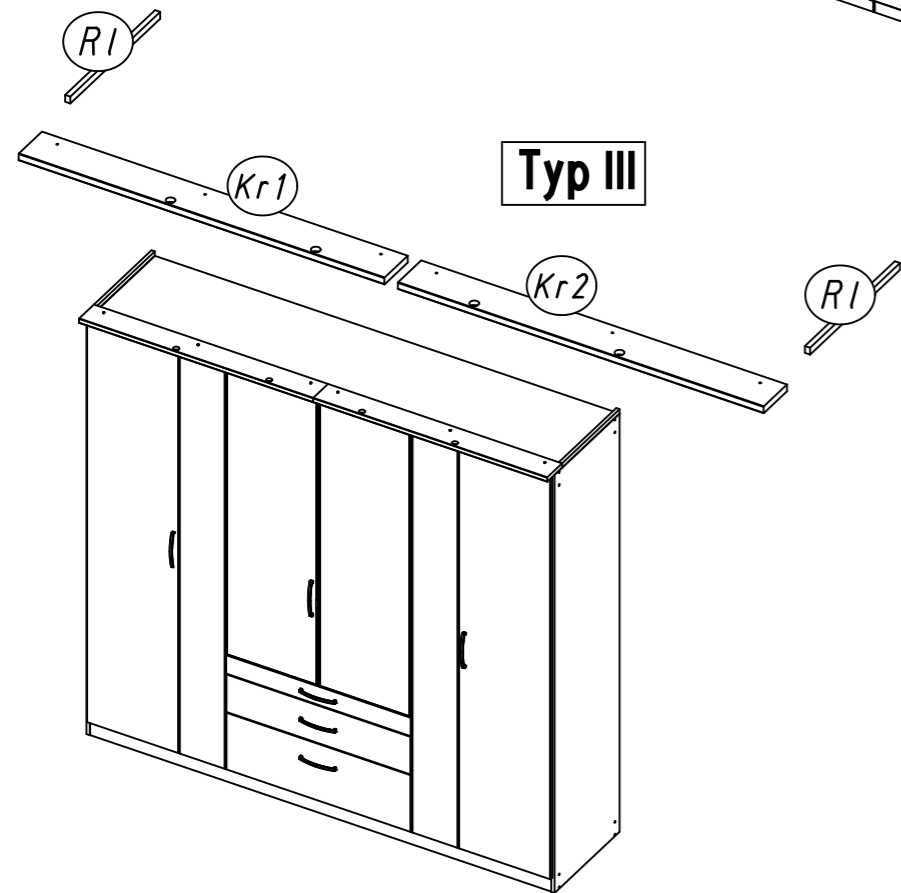
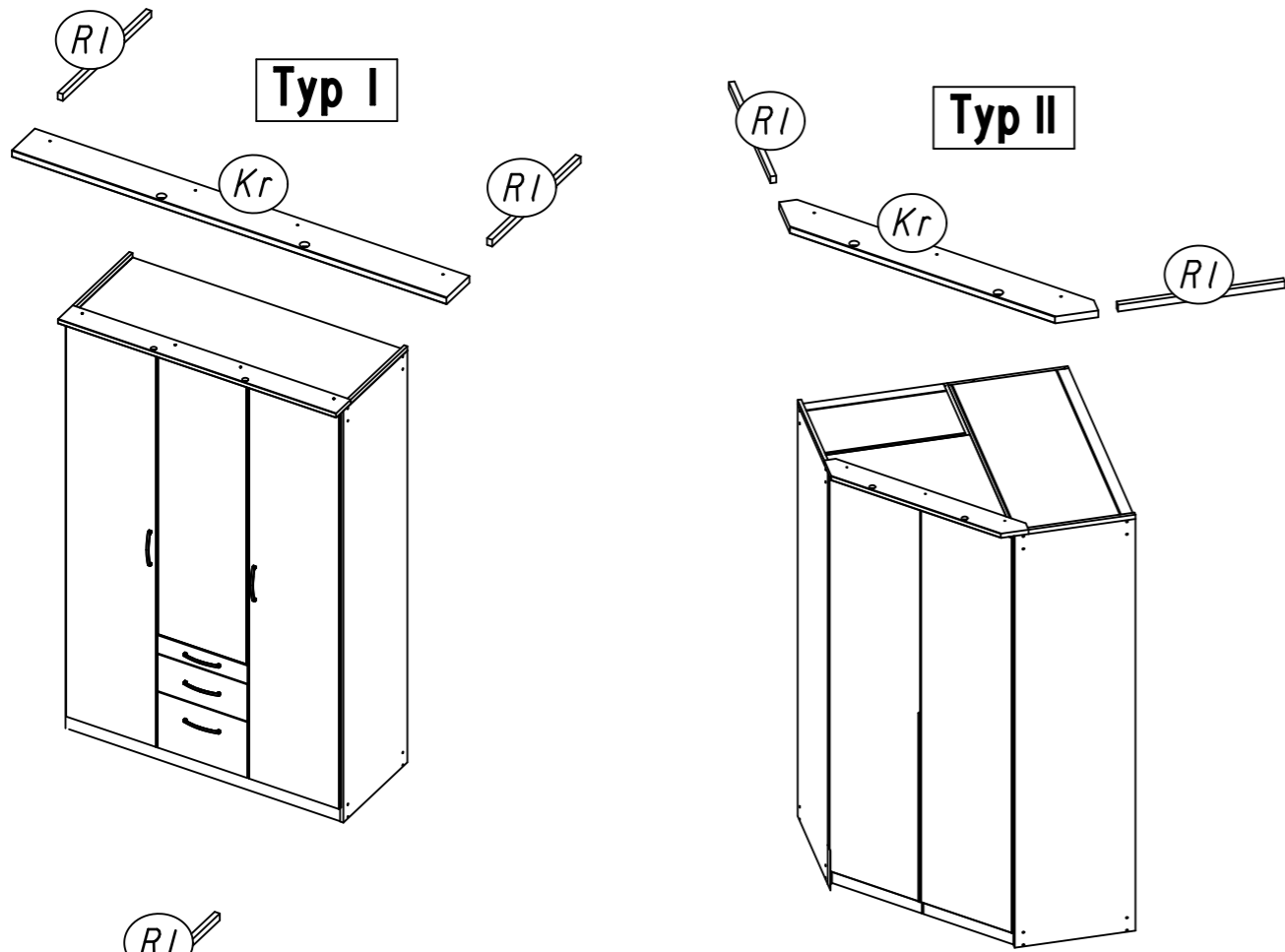


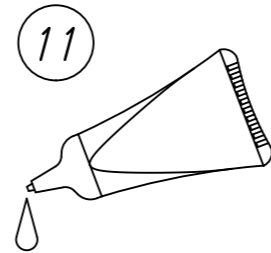
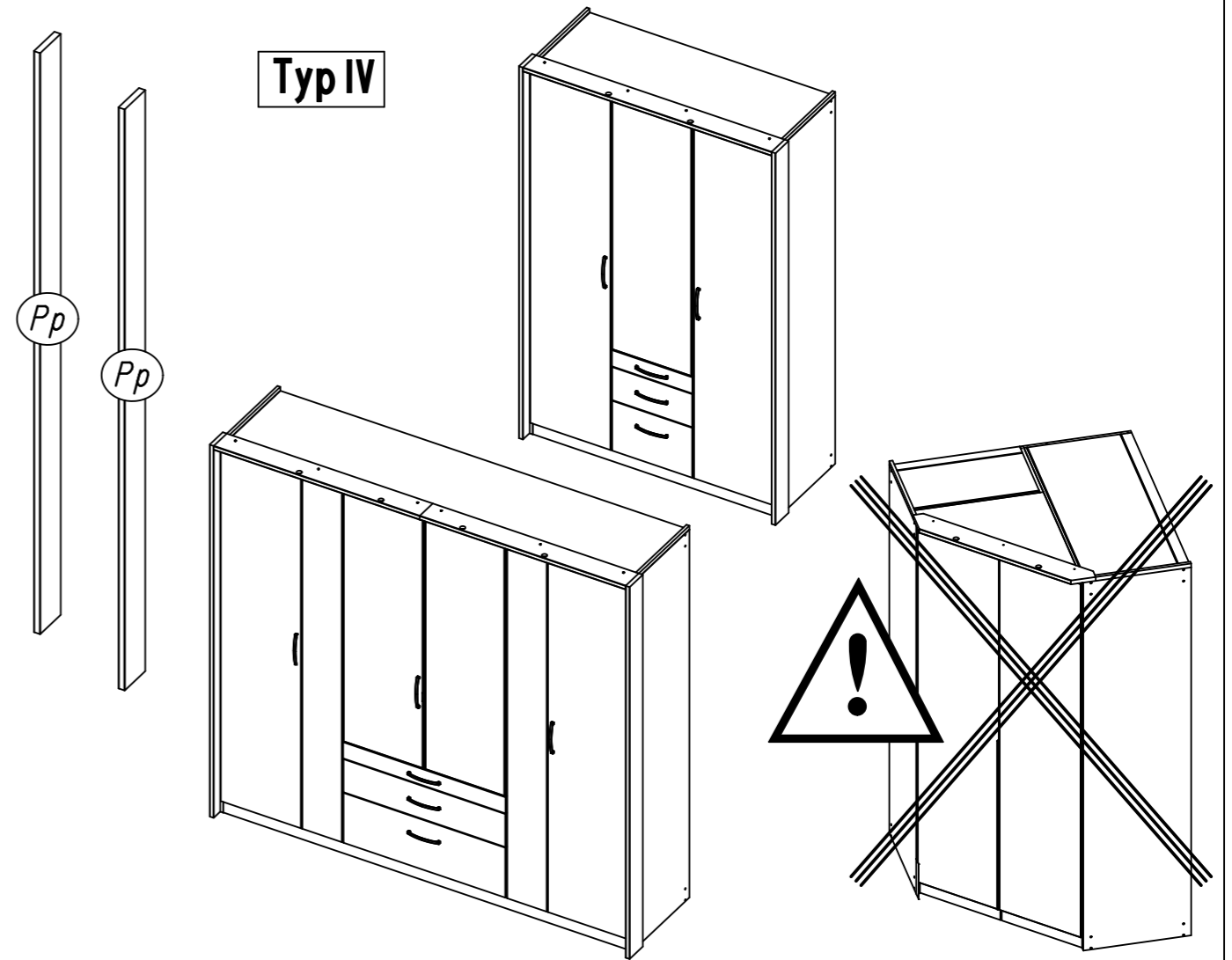
1.

ME996\_06

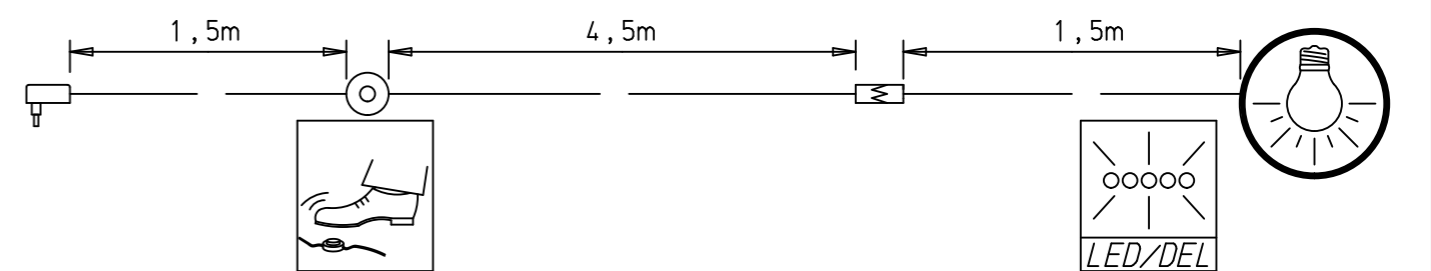
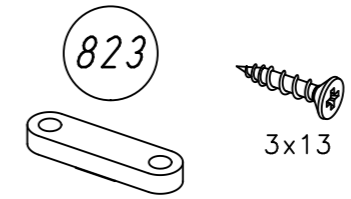
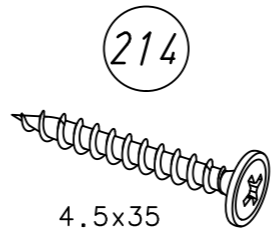
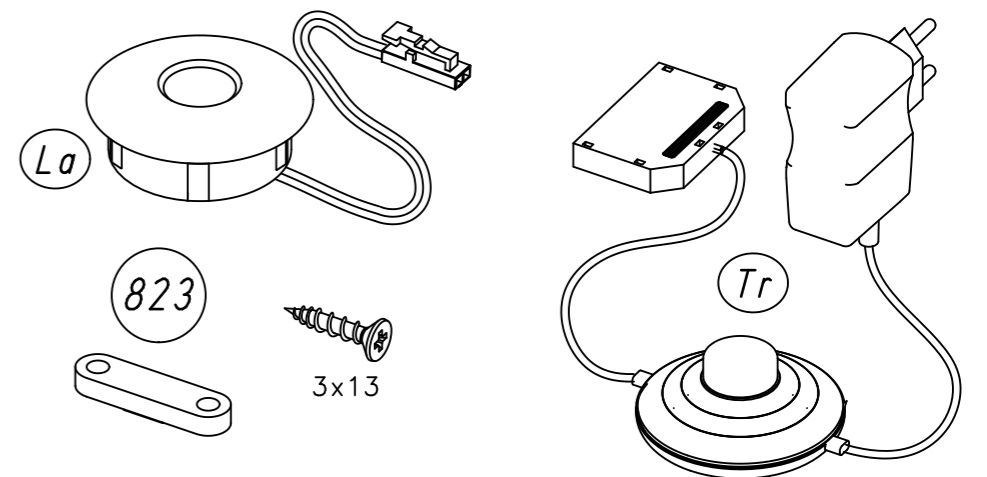
rauch

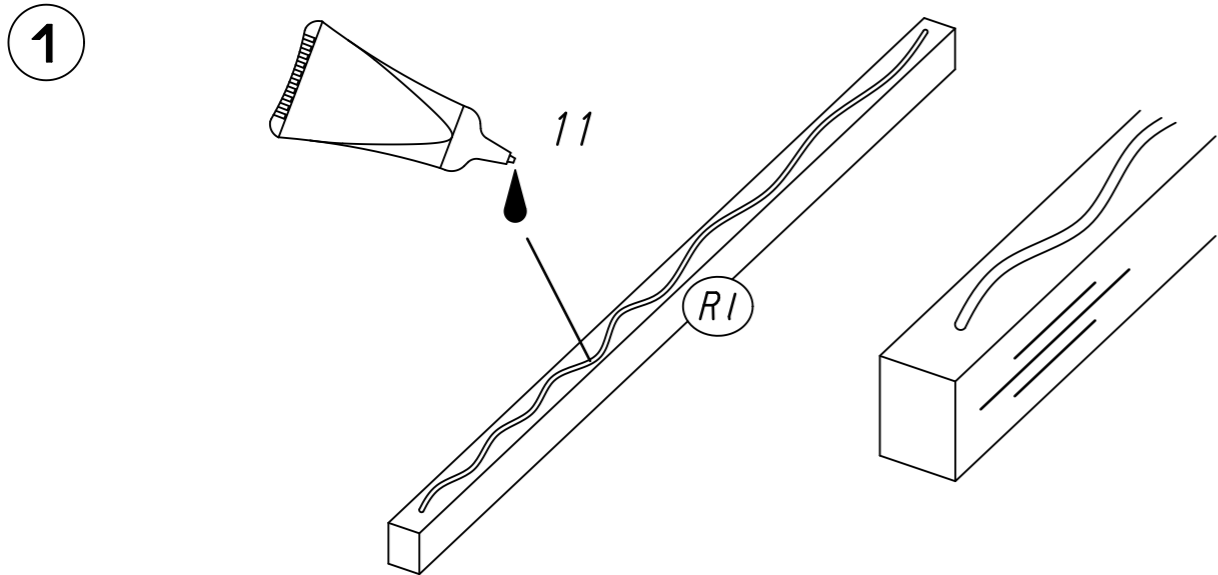


2.

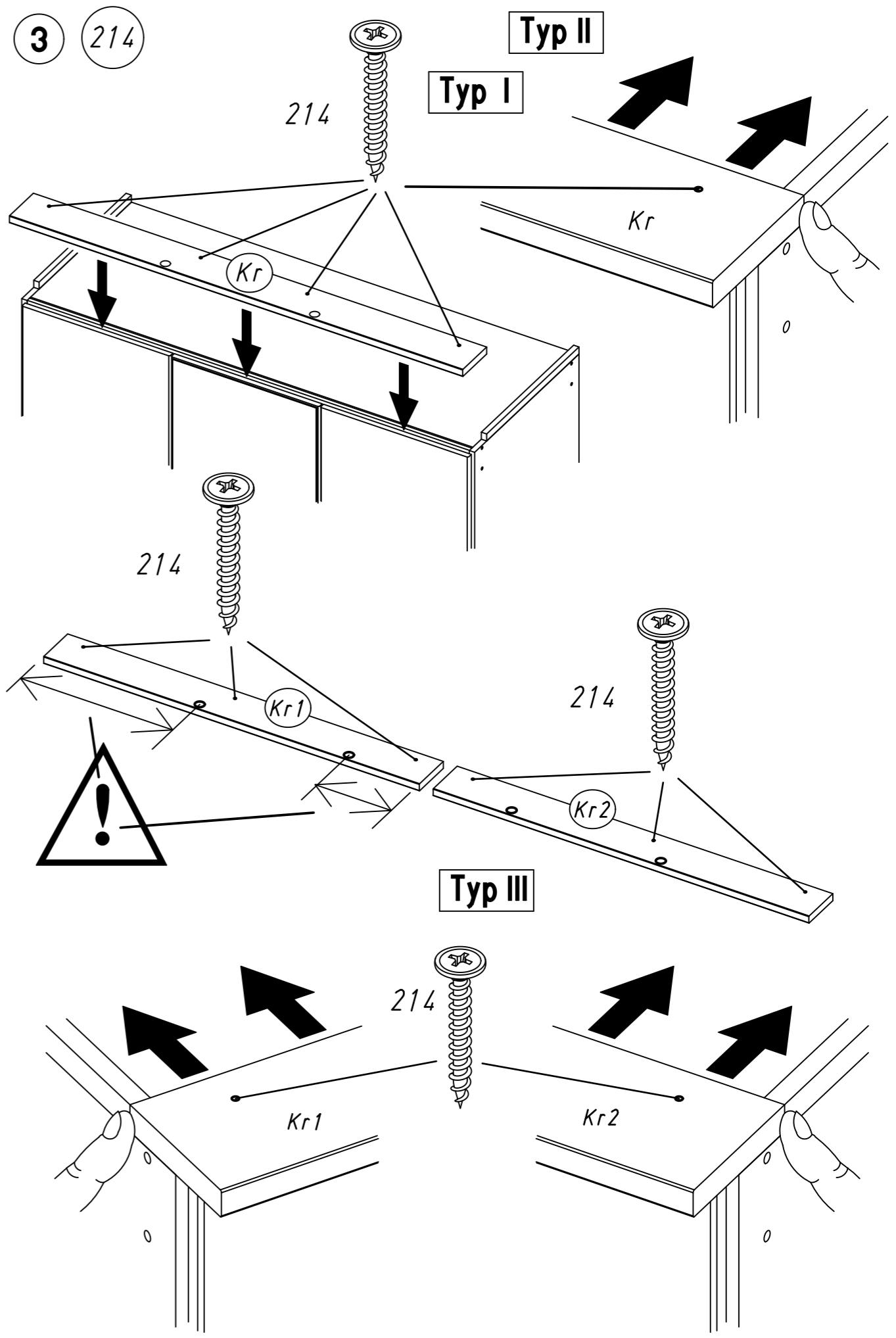
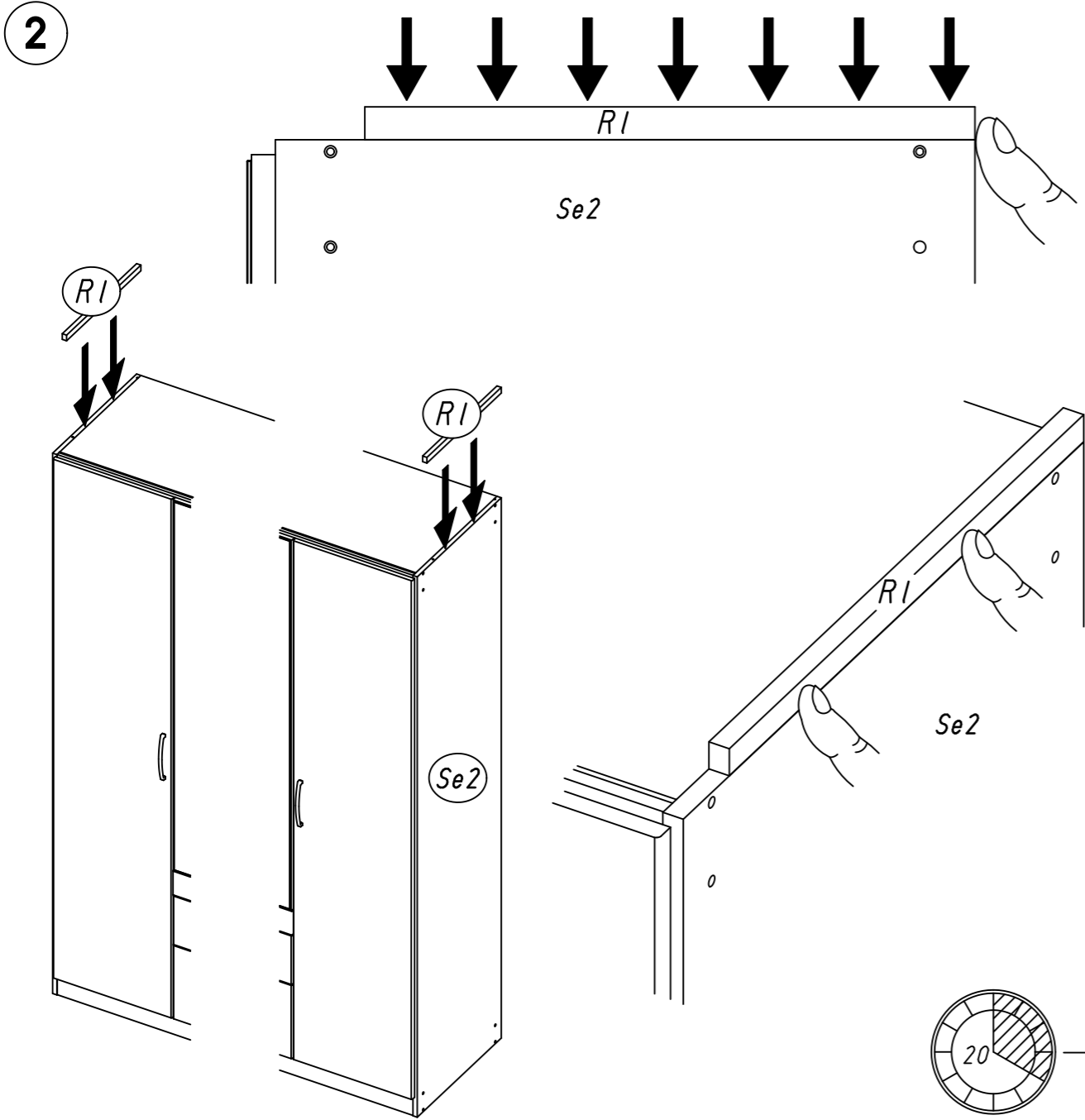


*\*Dieses Produkt enthält eine Lichtquelle der Energieeffizienzklasse <G>\**

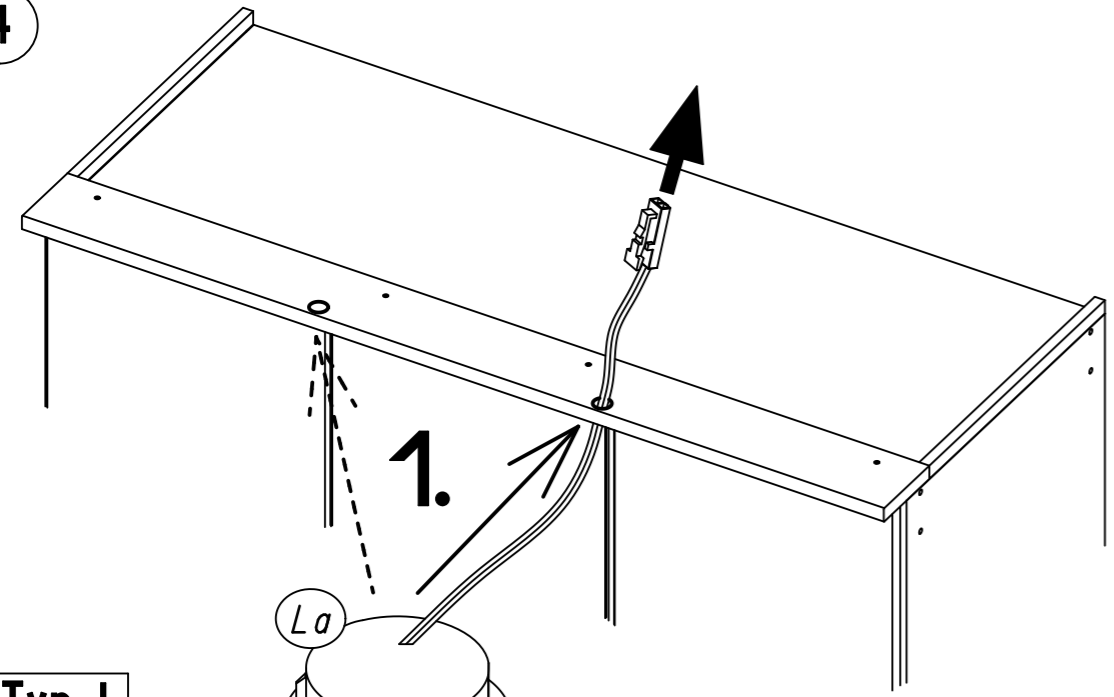




Typ I Typ II Typ III Typ IV



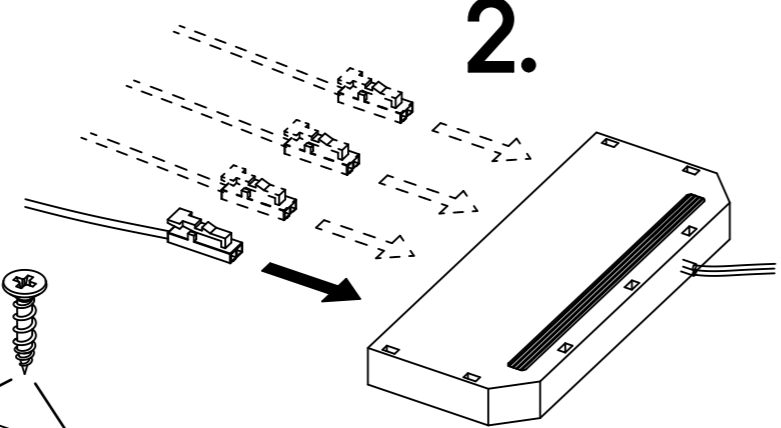
4



- Typ I
- Typ II
- Typ III
- Typ IV

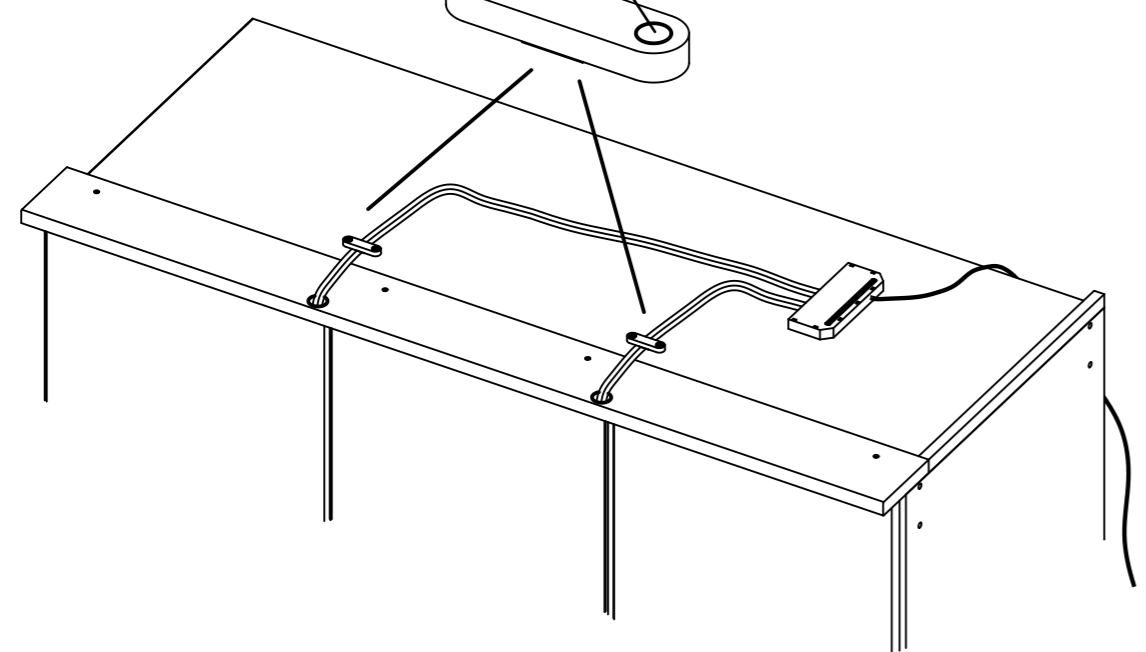
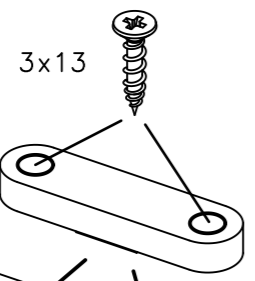
*\*Dieses Produkt fällt nicht unter die Kennzeichnungsverordnung\**

2.



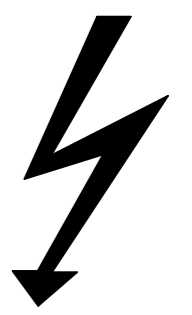
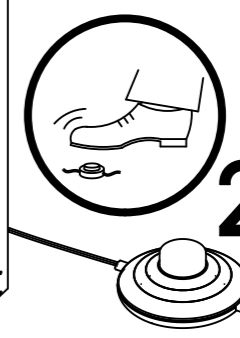
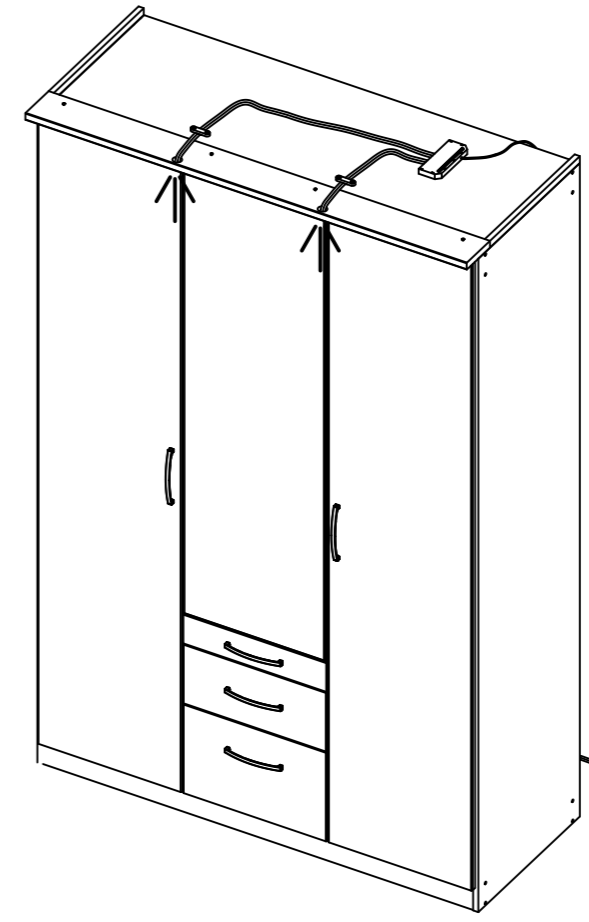
3.

823



5

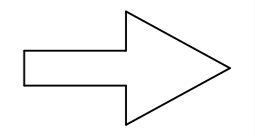
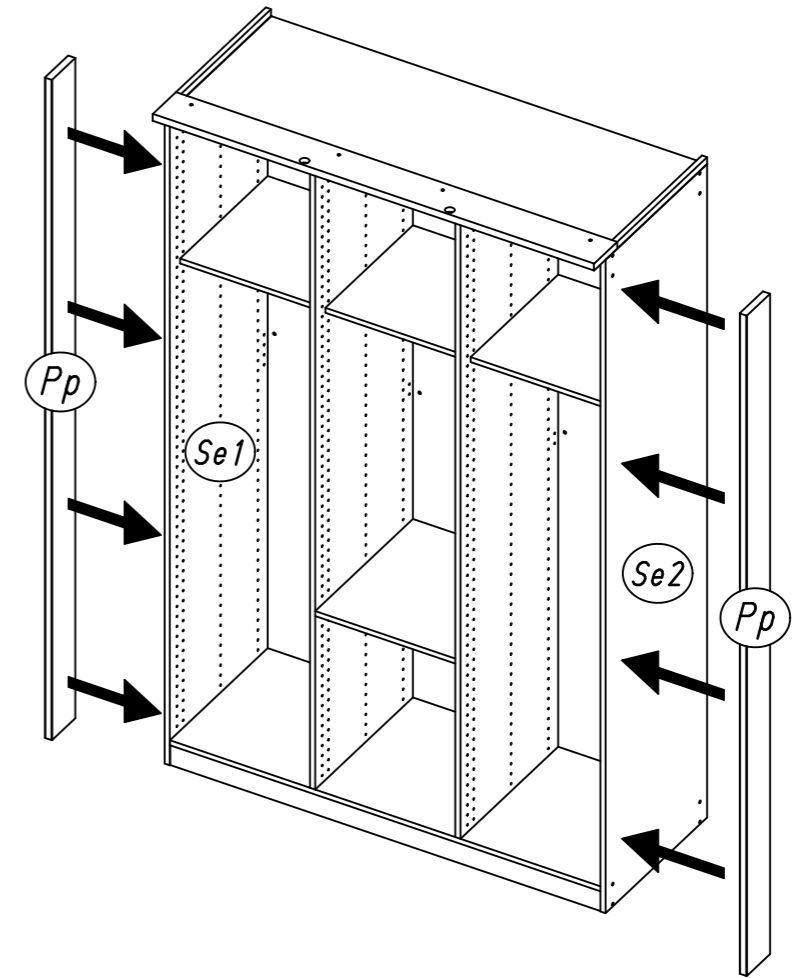
- Typ I
- Typ II
- Typ III
- Typ IV



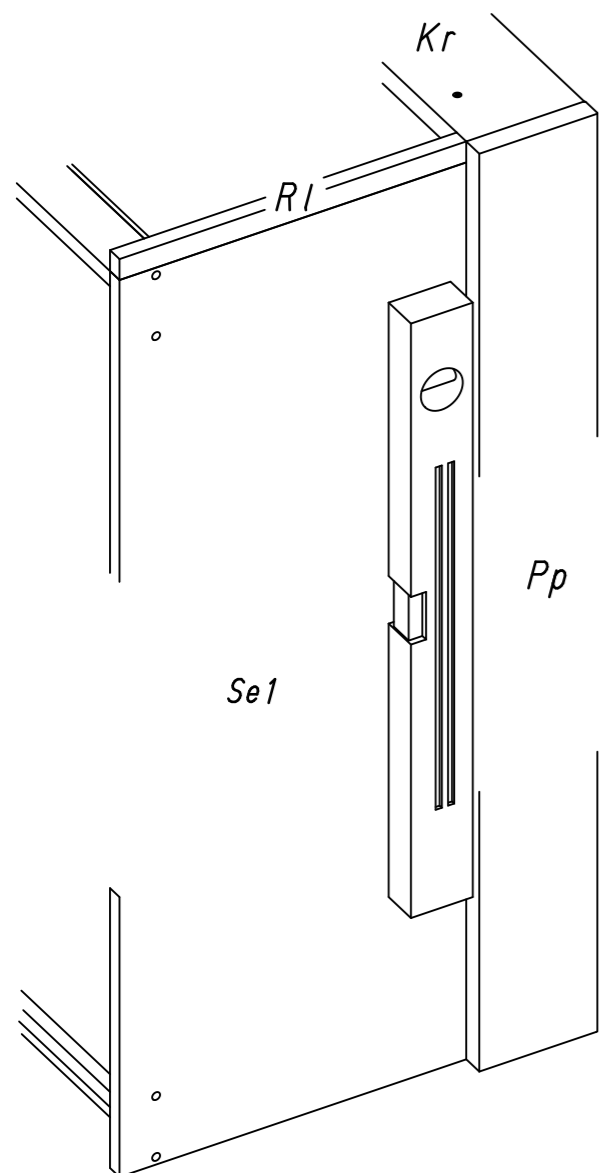
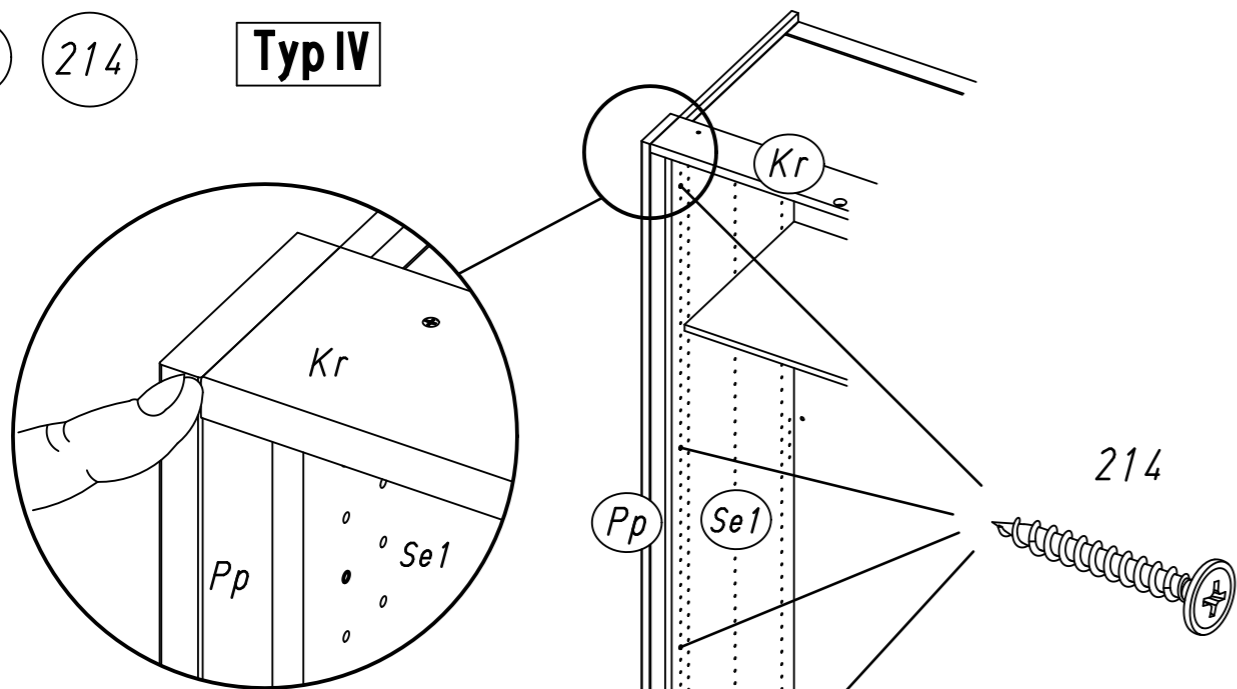
1.

2.

Typ IV



1 214 Typ IV



2 214 Typ IV

