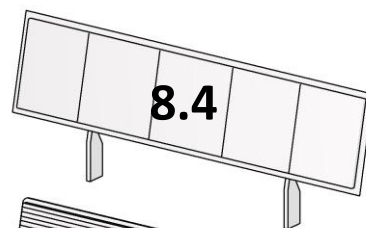


# Aktionsbetten

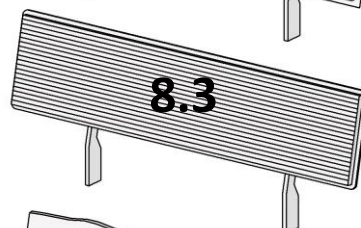
## Stückliste

Nr.	Bezeichnung	Menge
1	Bettseiten	2
2	Fußseite	1
3	Eckverbindung	2
4	Holzkufer	2
5	Mittelsteg	1
6	Stützfuß	1
7	Kopfseite	1
8	Kopfteil	1
9	Kopfteilhalter	2

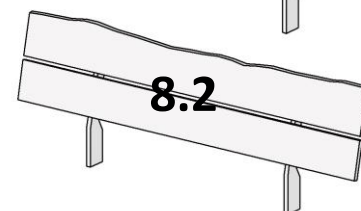
**Kopfteil IV**  
Stoff-Kopfteil



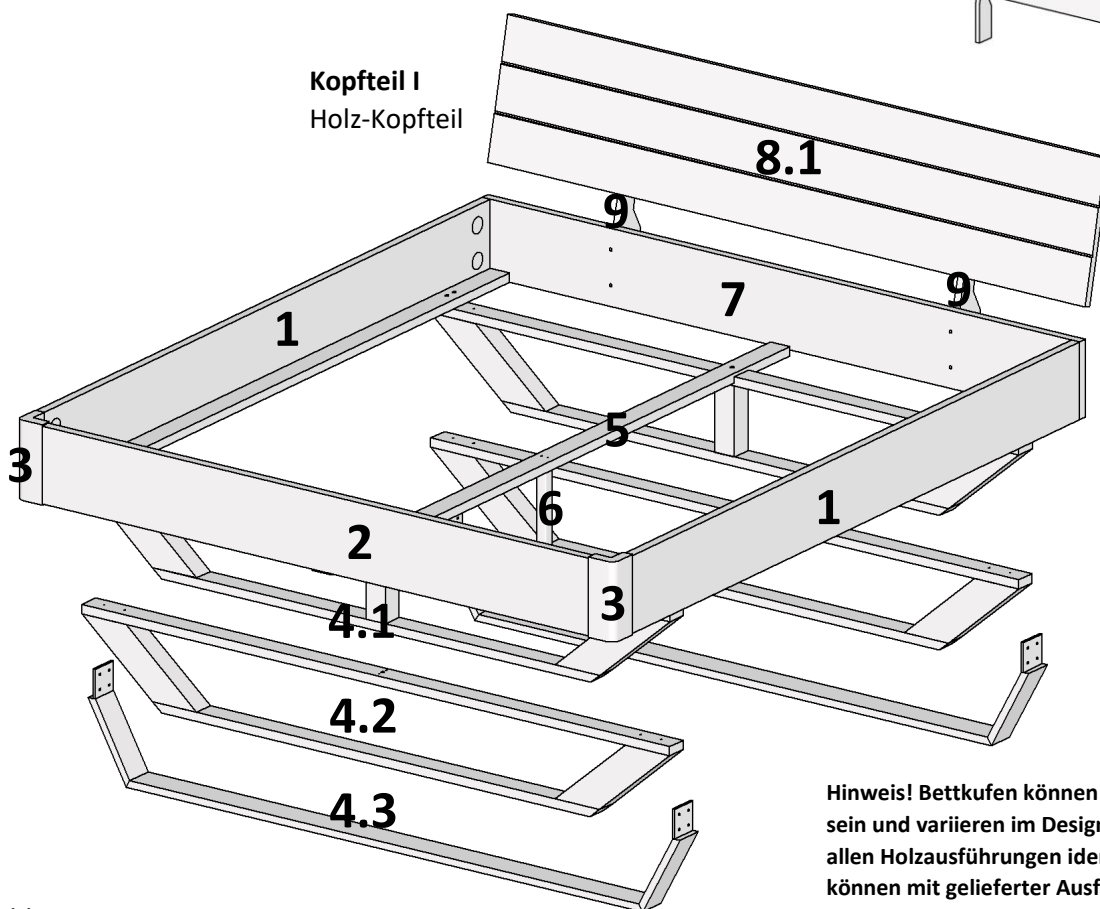
**Kopfteil III**  
Cord-Kopfteil



**Kopfteil II**  
Holz-Kopfteil



**Kopfteil I**  
Holz-Kopfteil



**Hinweis!** Bettkufen können aus Holz oder Metall sein und variieren im Design. Montage ist bei allen Holz Ausführungen identisch. Darstellungen können mit gelieferter Ausführung abweichen.





## Beschläge

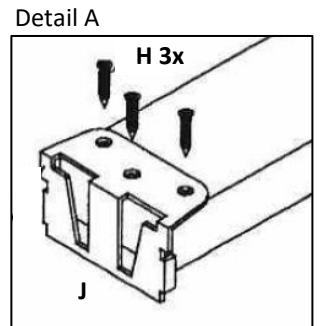
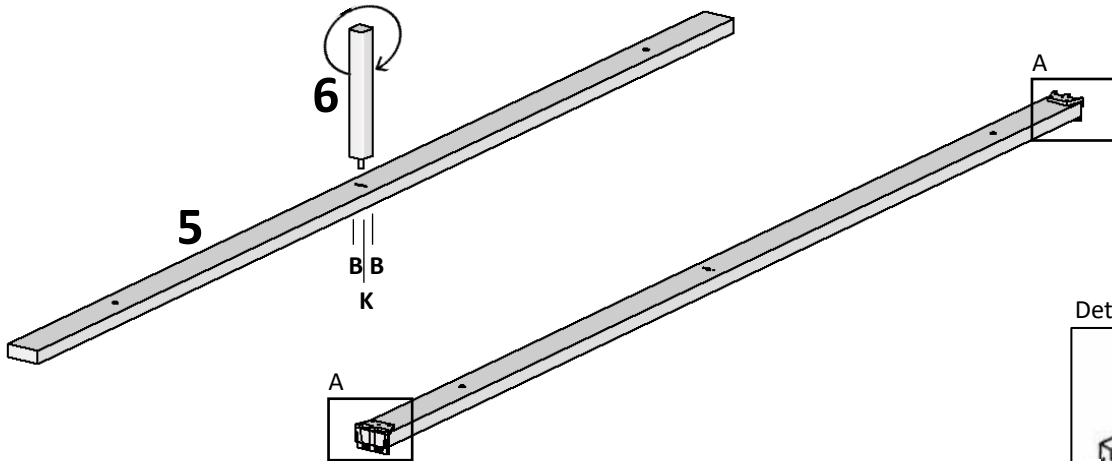
<p><b>A</b> - 4 pcs</p> <p>7x50</p>	<p><b>B</b> - 14 pcs</p> <p>ø10x40</p>	<p><b>C</b> - 16 pcs</p> <p>M6x16</p>	<p><b>D</b> - 8 pcs</p> <p>M6x30</p>	<p><b>E</b> - 12 pcs</p>	<p><b>F</b> - 12 pcs</p> <p>M6x50</p>	<p><b>H</b> - 14 pcs</p> <p>3,5x20</p>	<p><b>I</b> - 2 pcs</p>
<p><b>J</b> - 2 pcs</p>	<p><b>K</b> - 3 pcs</p> <p>4x40</p>	<p><b>L</b> - 8 pcs</p> <p>M6x60</p>	<p><b>M</b> - 4 pcs</p> <p>M6x70</p>	<p><b>N</b> - 4 pcs</p>	<p>SW5</p>	<p>SW5</p>	

# Aktionsbetten



[1]

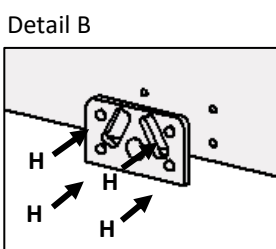
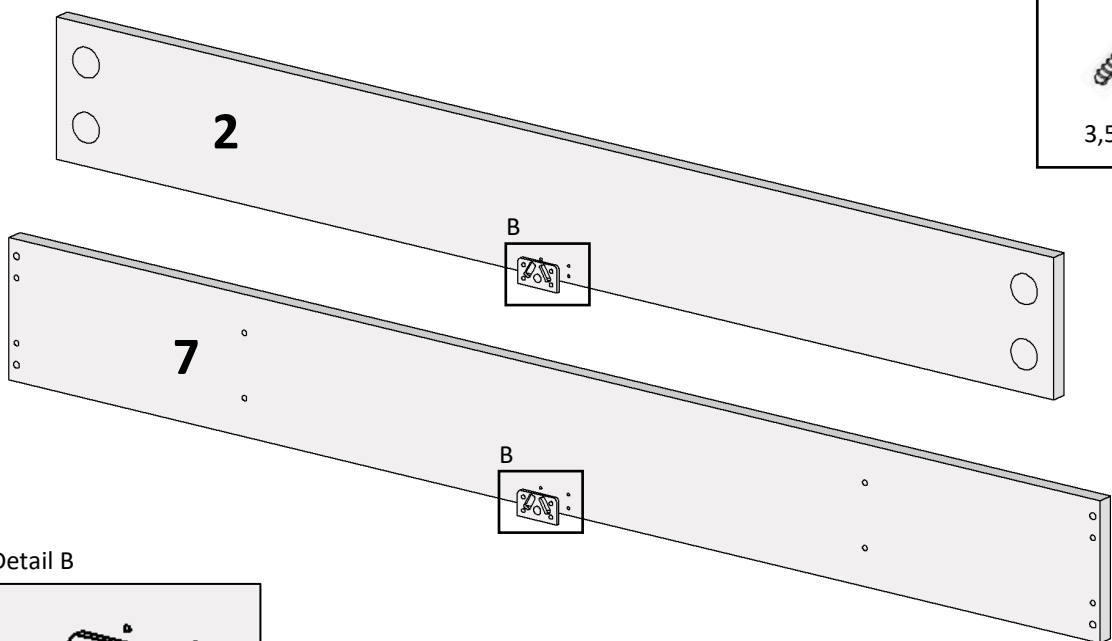
**Achtung!**  
Für Holzkufen (4.1) und (4.2) beträgt Mittelfuß (6) 23cm,  
für Metallkufe (4.3) ist der Mittelfuß (6) 21cm lang.

<p><b>K</b> - 1 pcs</p>  <p>4x40</p>	<p><b>B</b> - 2 pcs</p>  <p>∅10x40</p>	<p><b>H</b> - 6 pcs</p>  <p>3,5x20</p>	<p><b>J</b> - 2 pcs</p> 
---	---	---	---



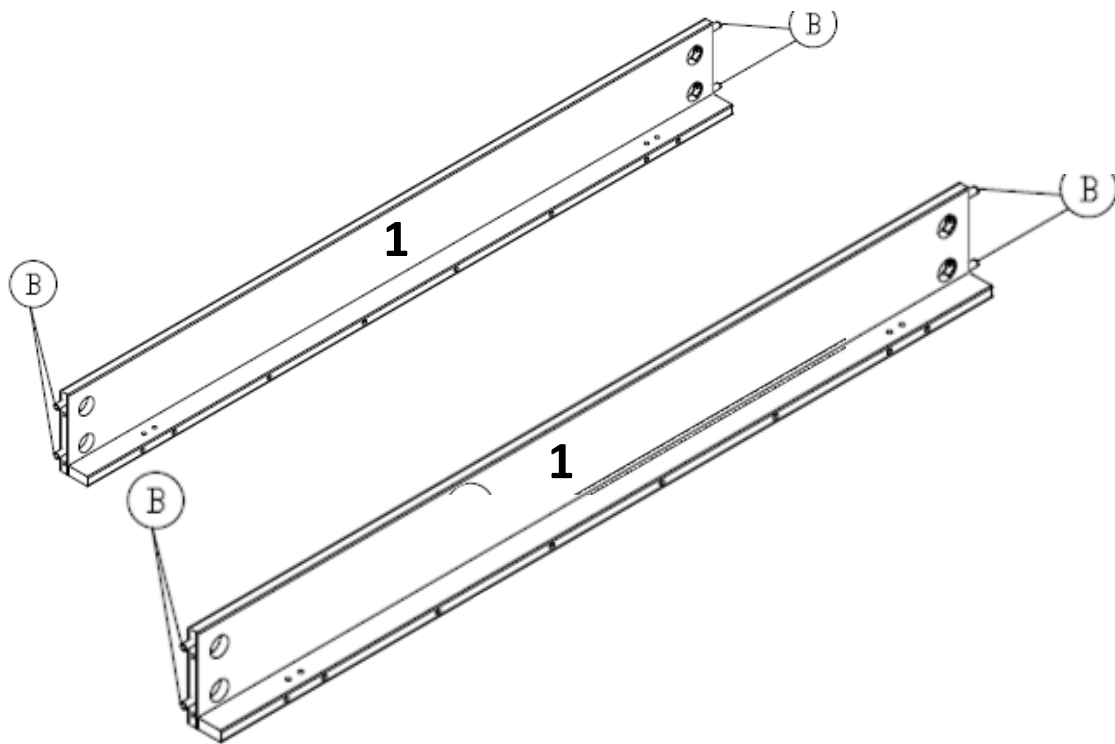
[2]

<p><b>H</b> - 8 pcs</p>  <p>3,5x20</p>	<p><b>I</b> - 2 pcs</p> 
---	---




# Aktionsbetten

[3]



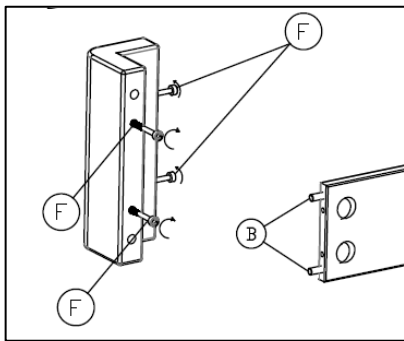
**B** - 8 pcs







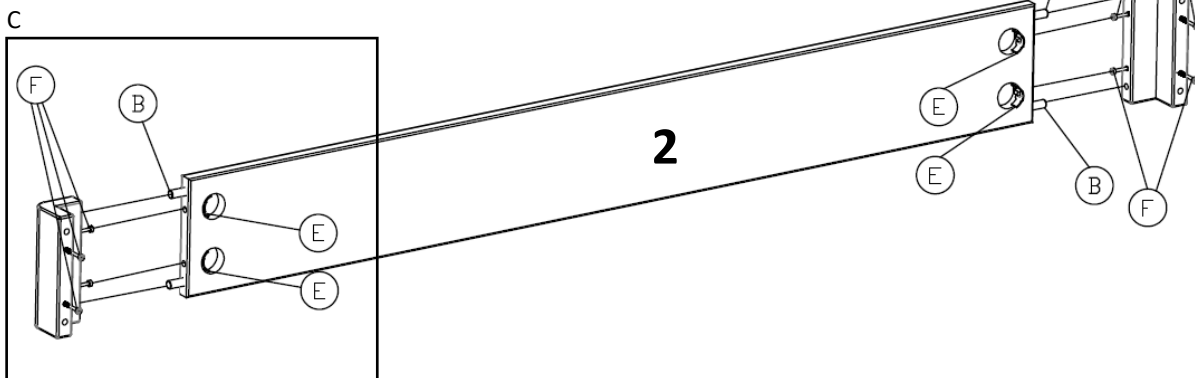
ø10x40

[4]

Detail C

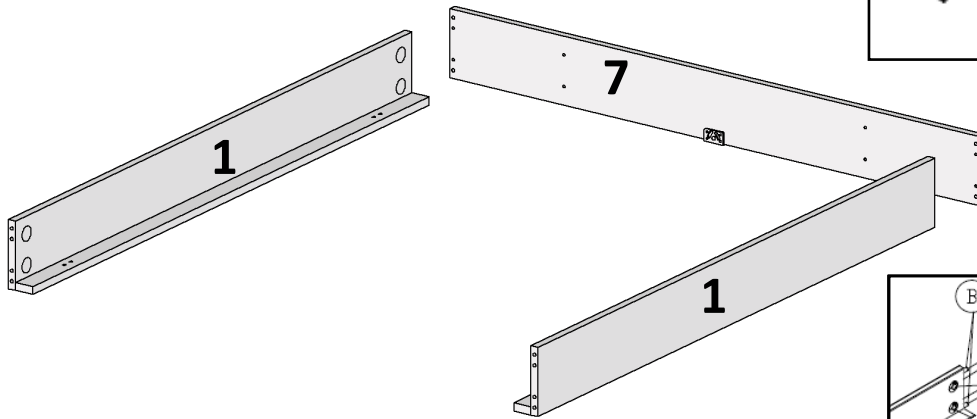
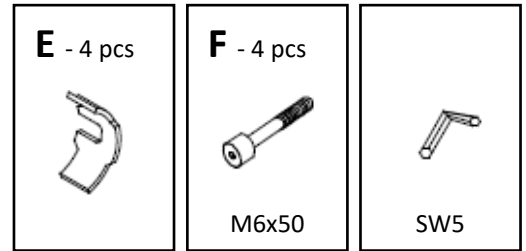


<p><b>B</b> - 4 pcs</p>  <p>ø10x40</p>	<p><b>E</b> - 4 pcs</p> 	<p><b>F</b> - 4 pcs</p>  <p>M6x50</p>	 <p>SW5</p>
---	---	--	--

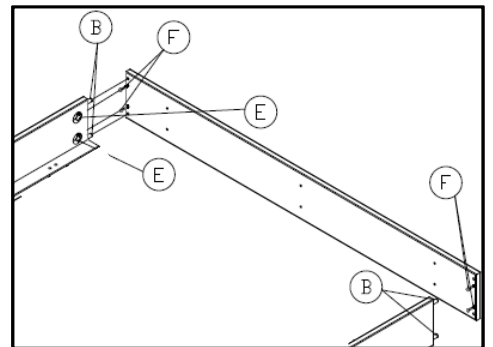


# Aktionsbetten

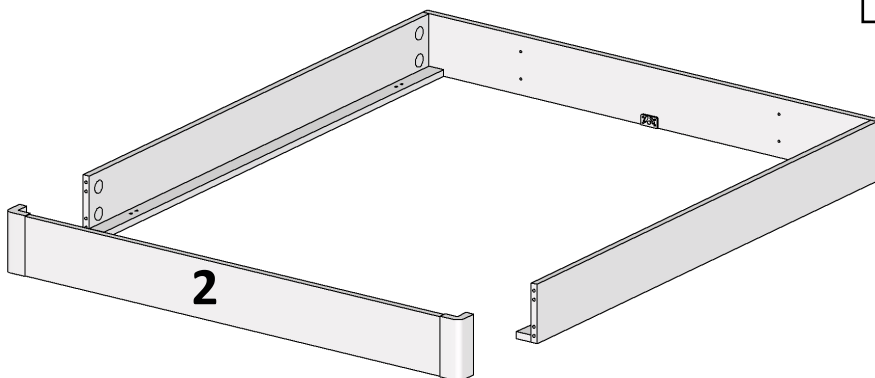
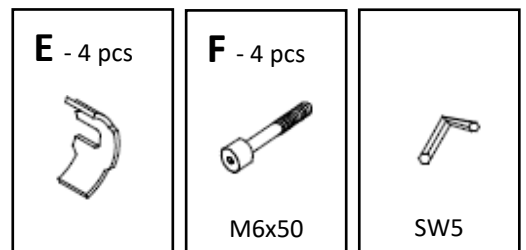
[5]



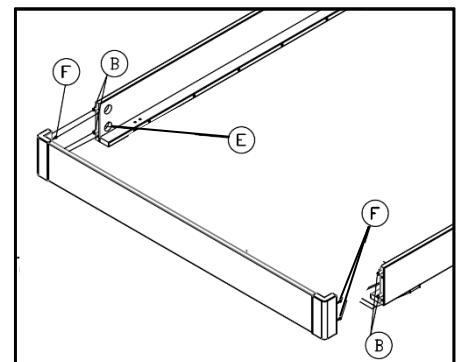
Detail D



[6]

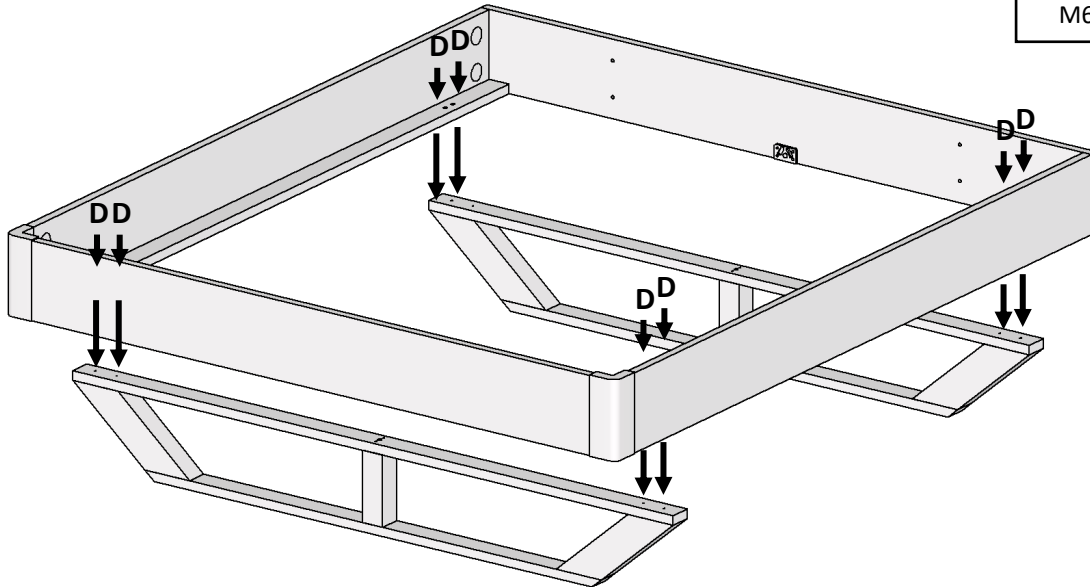
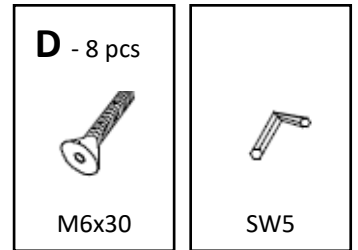


Detail E

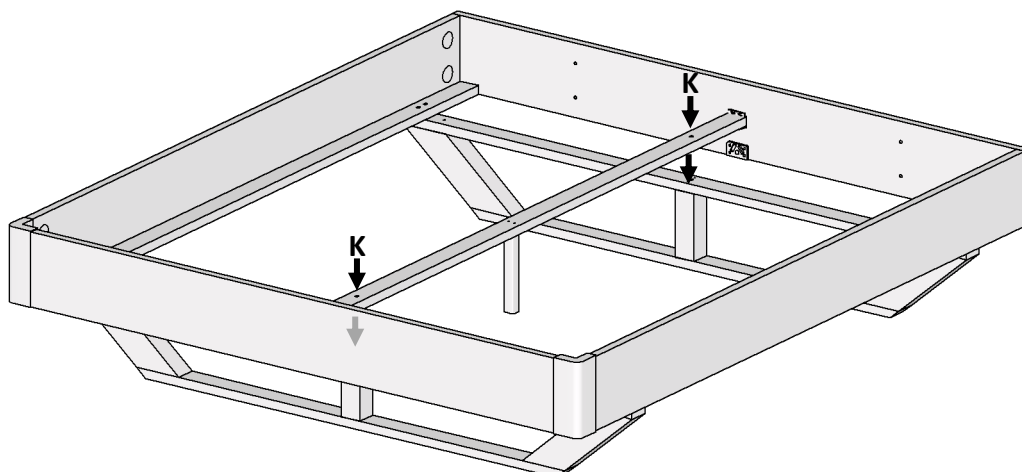
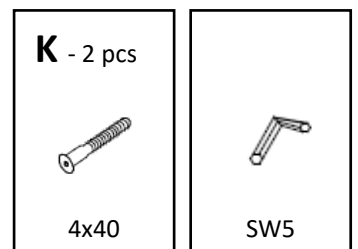


## Aktionsbetten

### [7.1] Montage von Holzkufen (4.1) und (4.2)

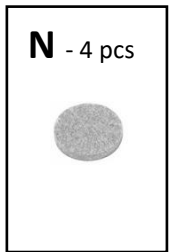
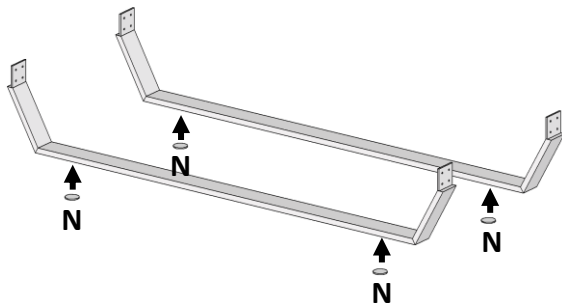


### [7.2]

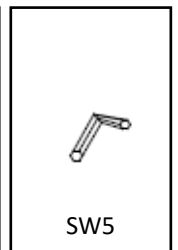
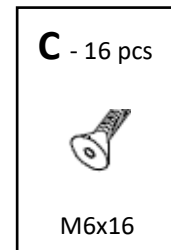
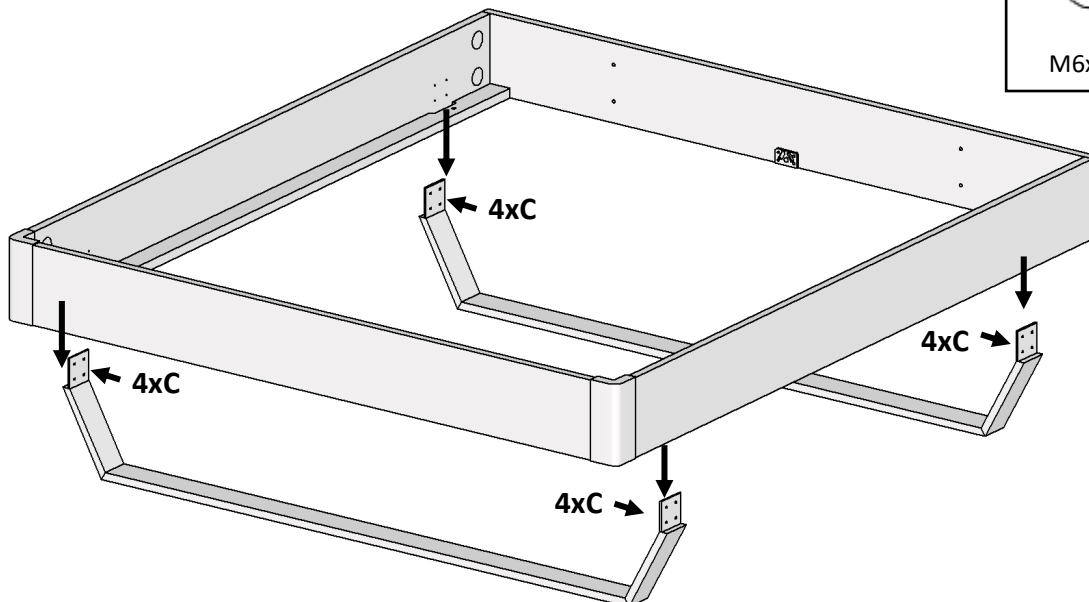


## Aktionsbetten

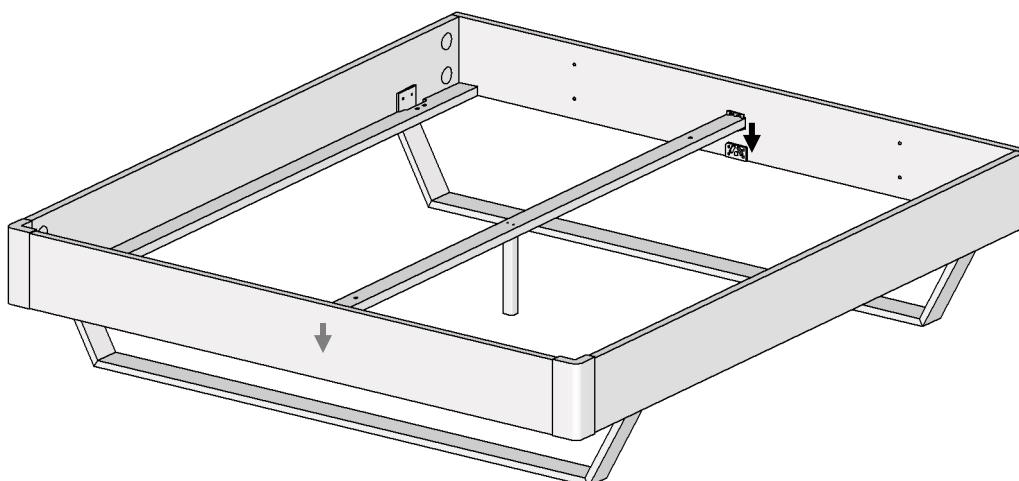
### [8.1] Montage von Metallkufen (4.3)



### [8.2]

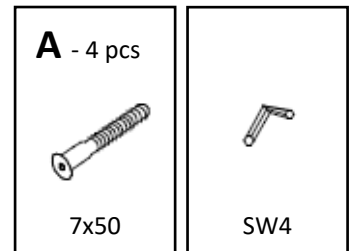
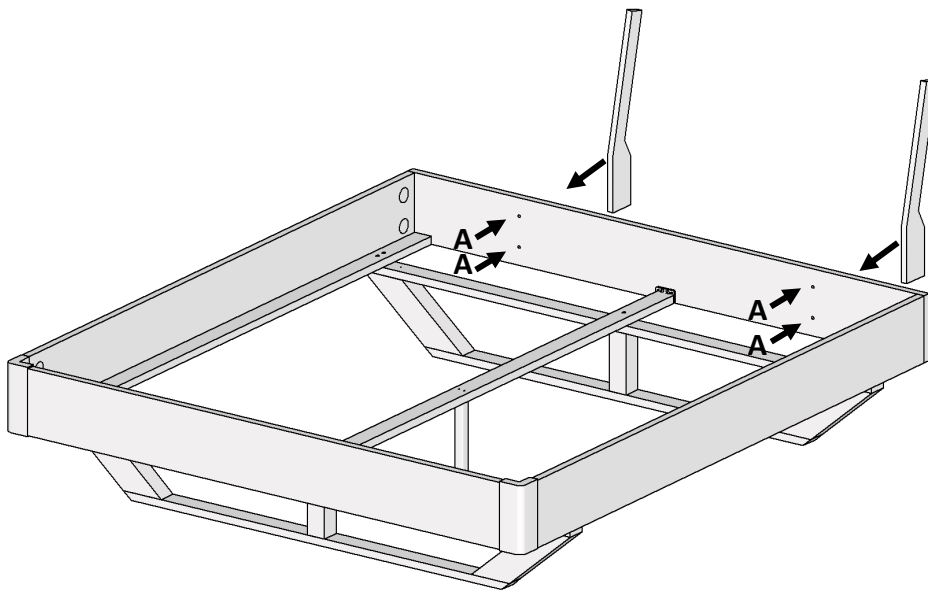


### [8.3]

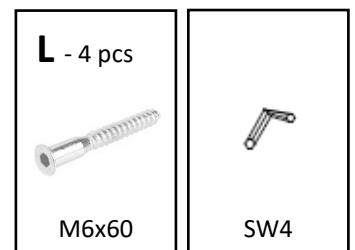
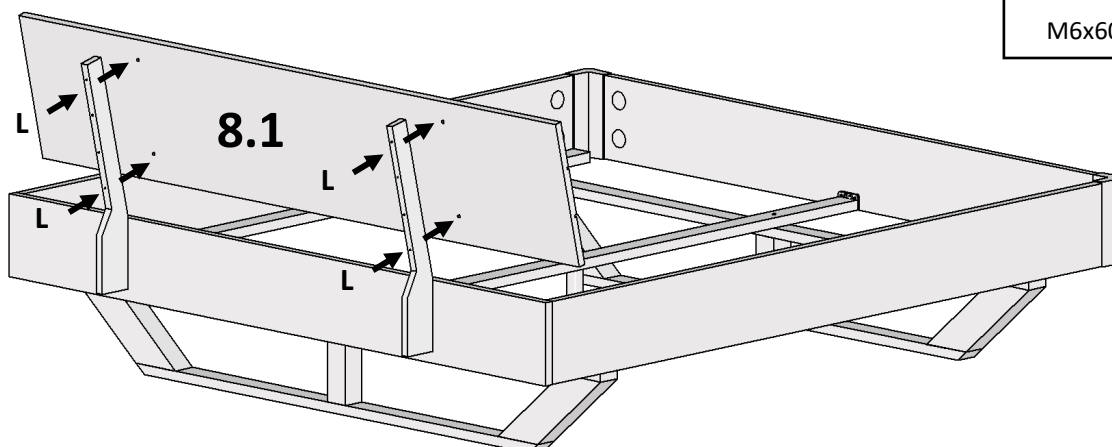


## Aktionsbetten

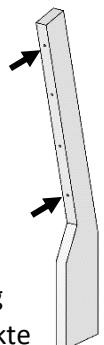
[9]



[10.1] Kopfteil I – Holz-Kopfteil

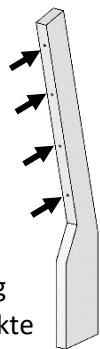
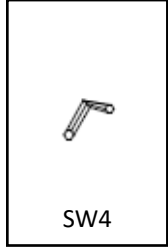
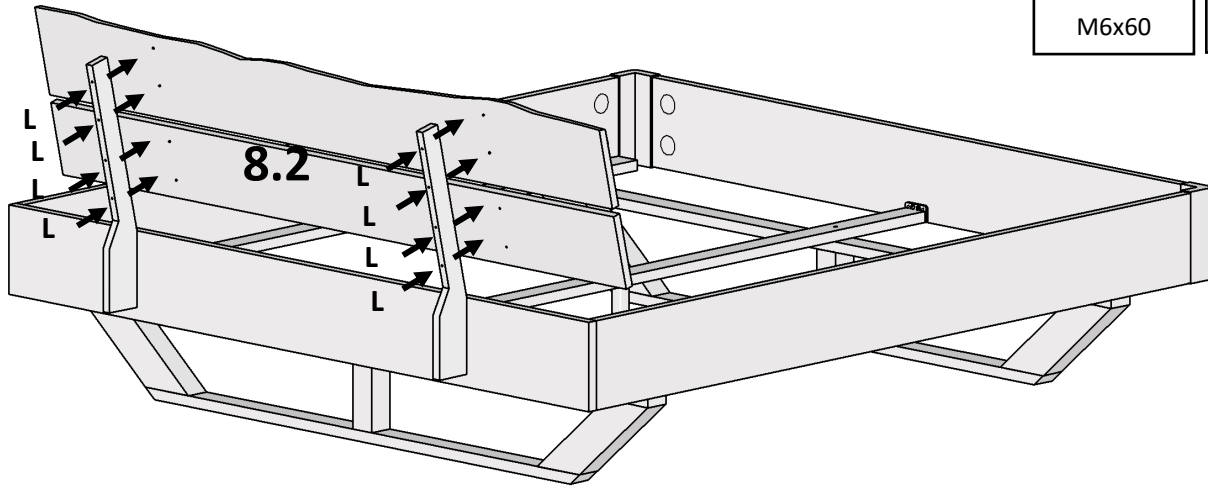


Kopfteilhalterung  
Befestigungspunkte



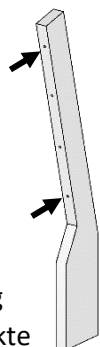
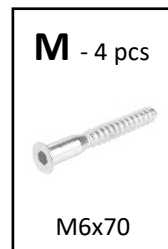
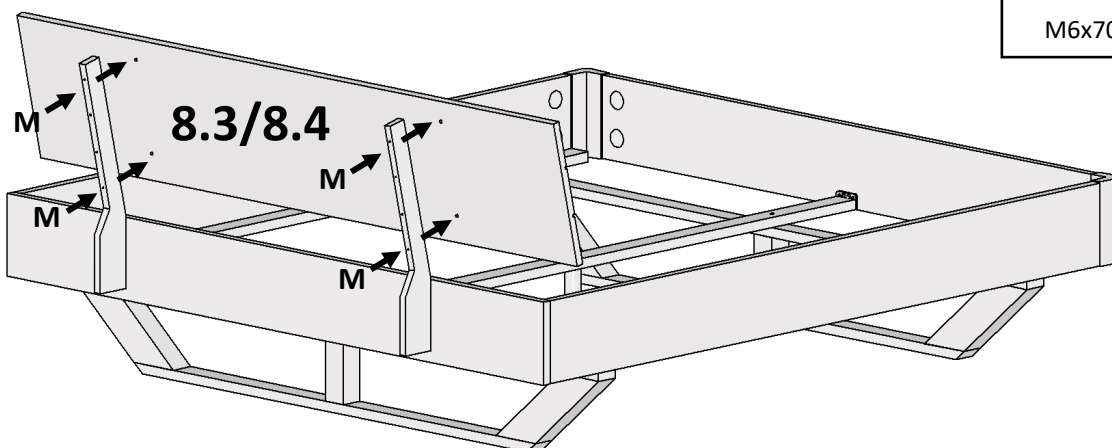
## Aktionsbetten

### [10.2] Kopfteil II – Holz-Kopfteil



Kopfteilhalterung  
Befestigungspunkte

### [10.1] Kopfteil III + IV – Stoffkopfteil



Kopfteilhalterung  
Befestigungspunkte