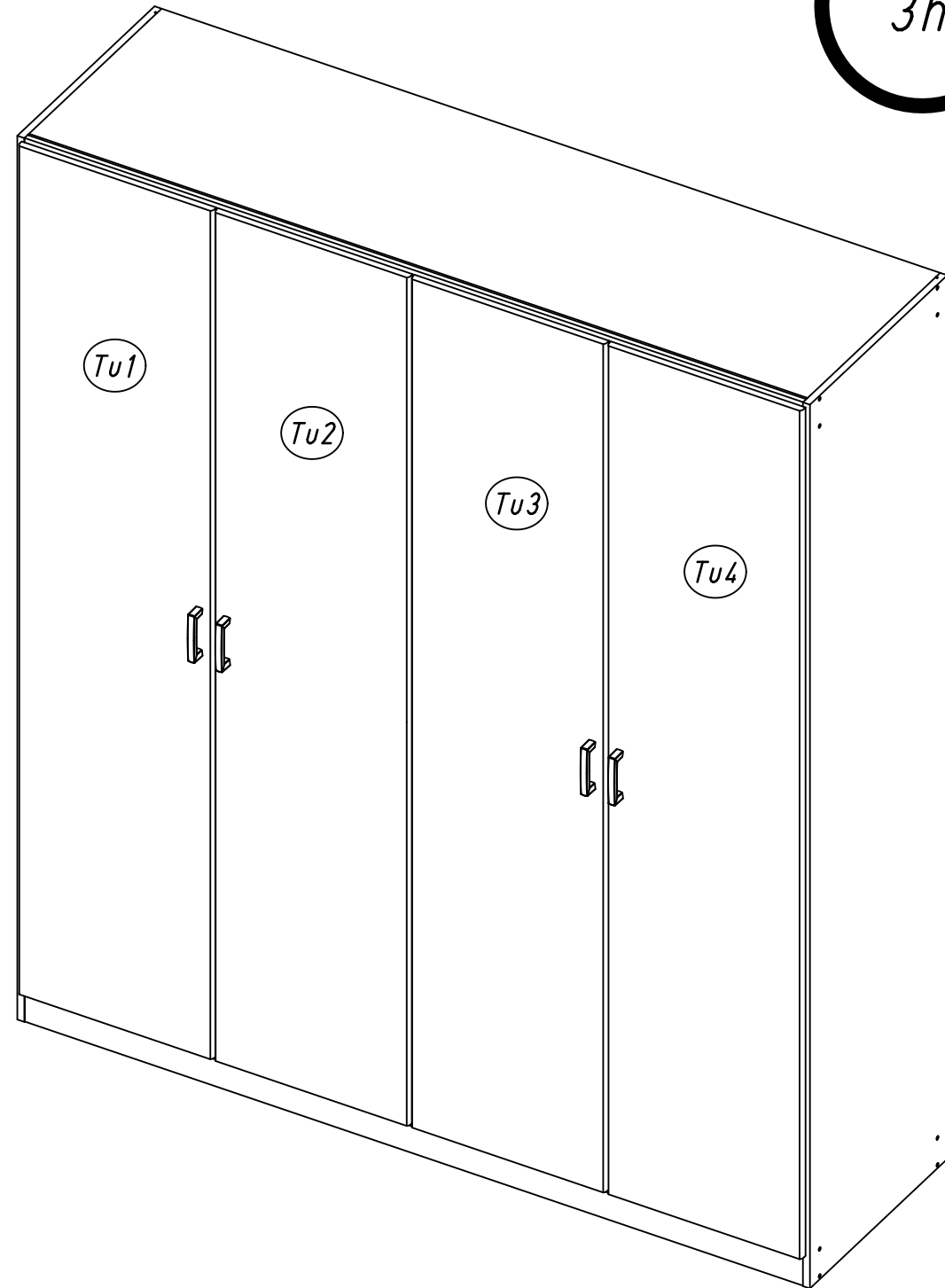
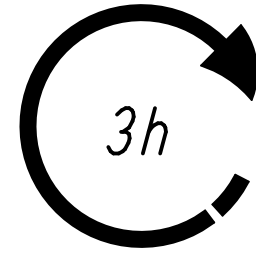
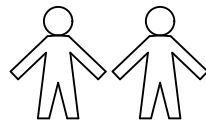
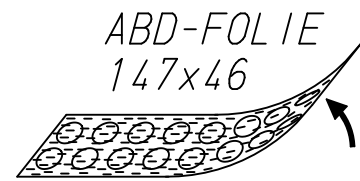
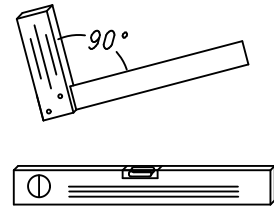
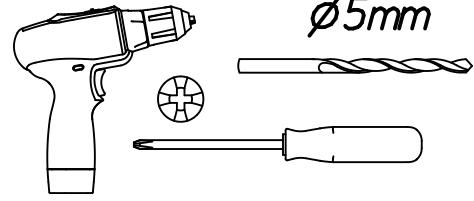


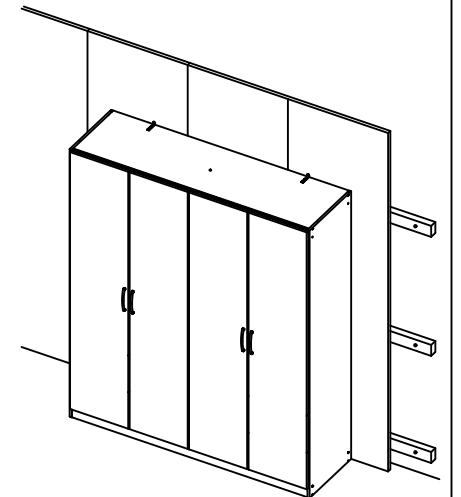
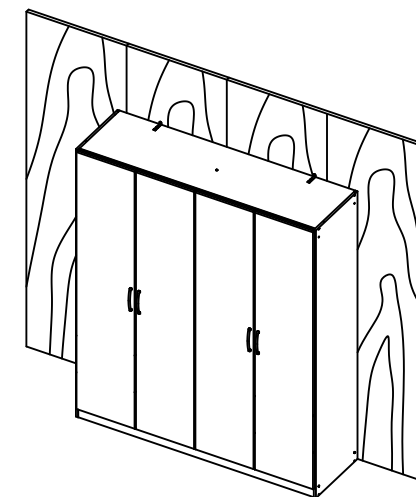
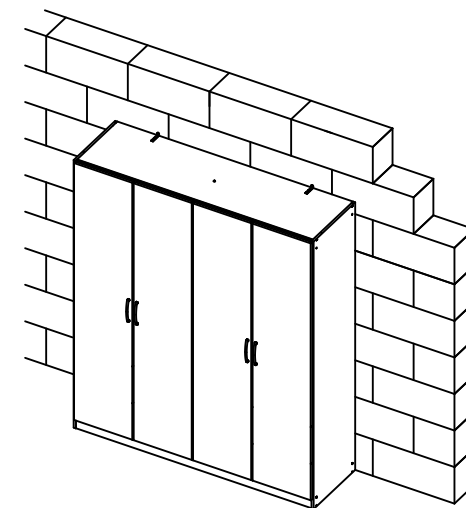
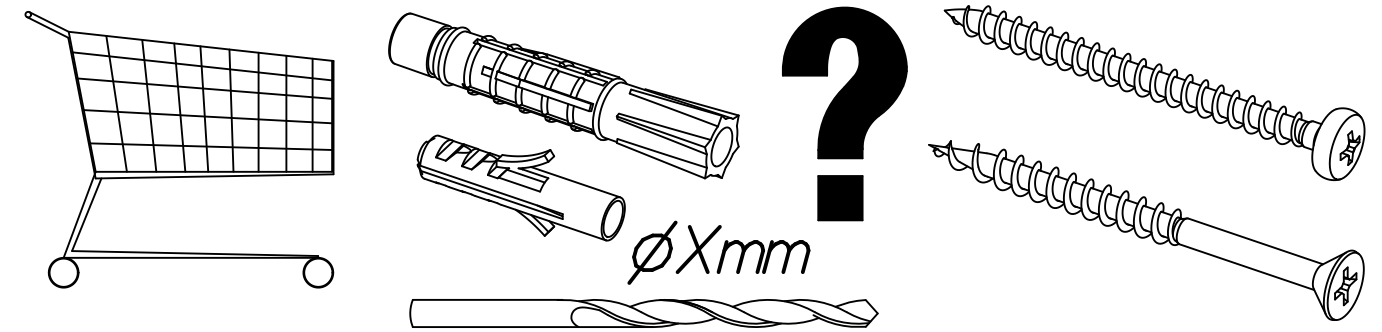
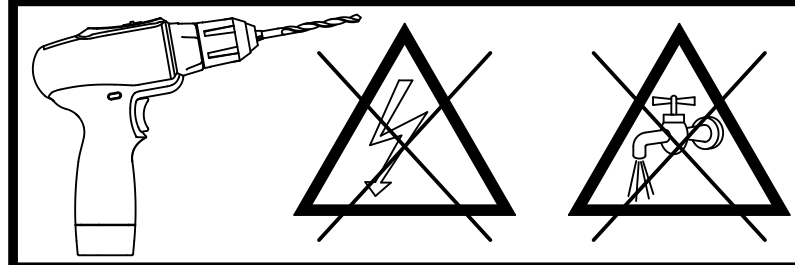
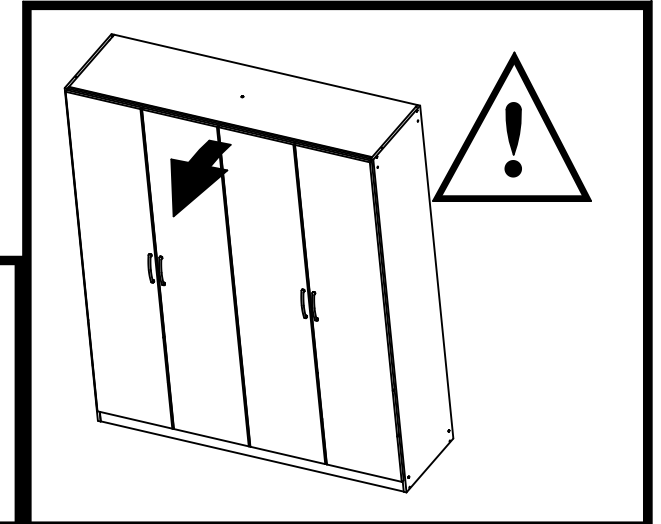
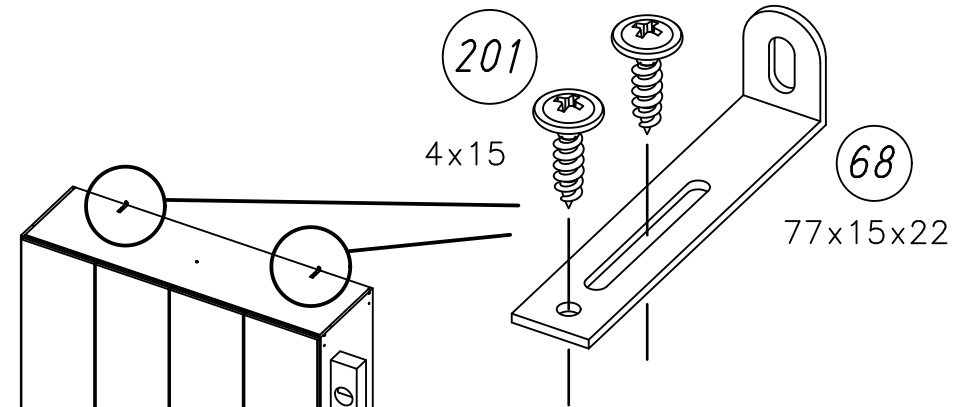
1.

M1792_03

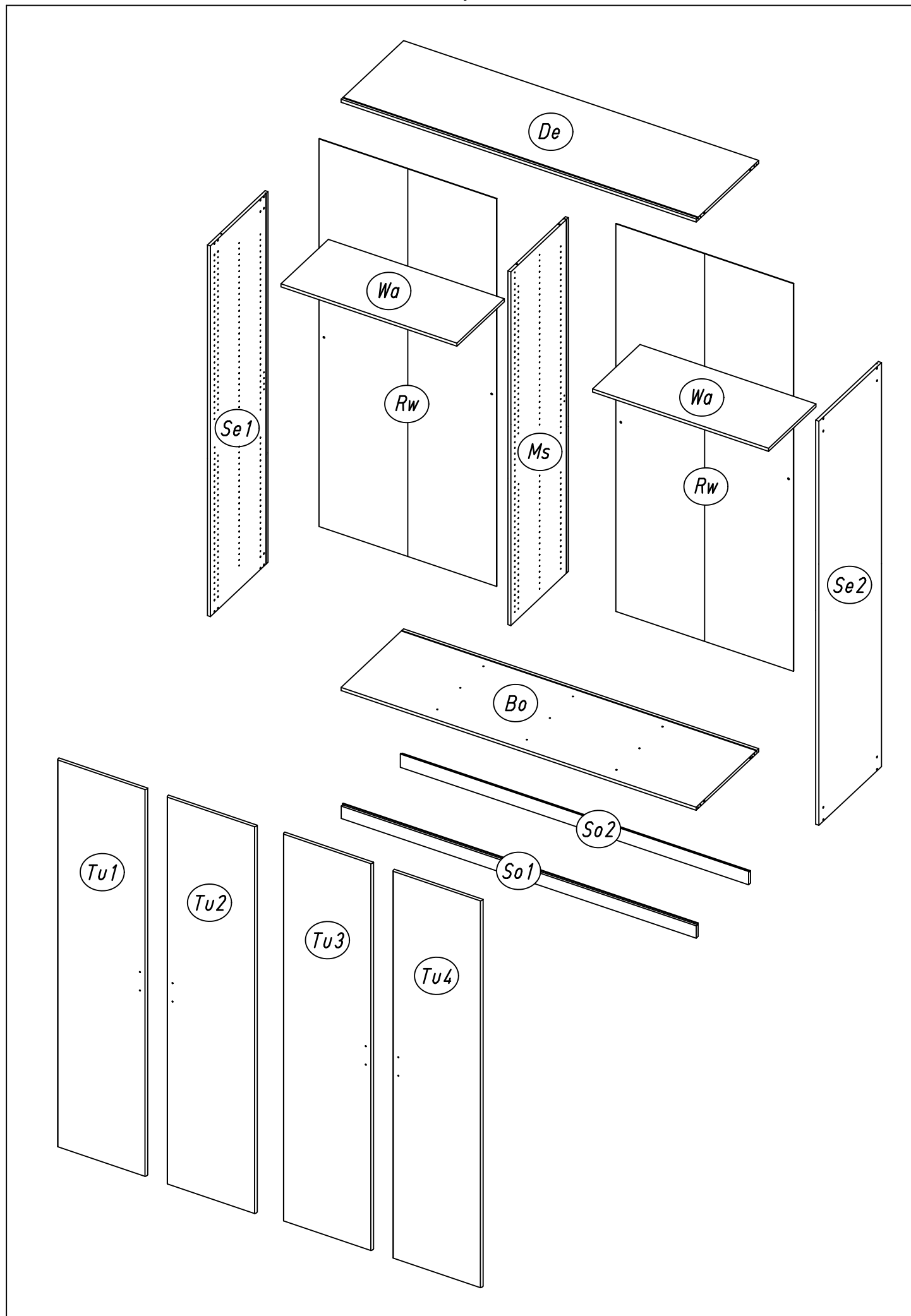
rauch



2.

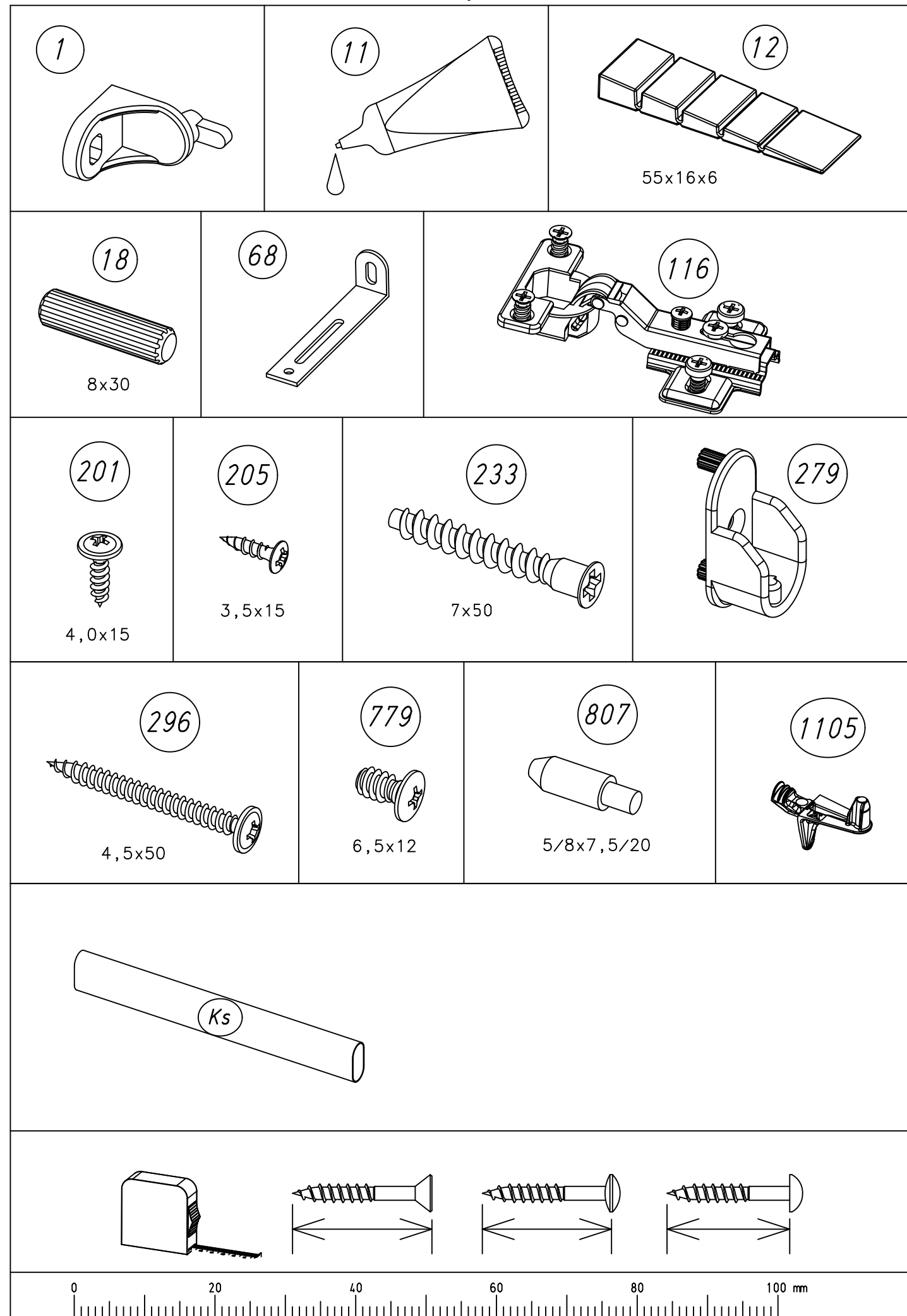


3.



M1792

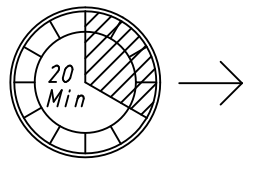
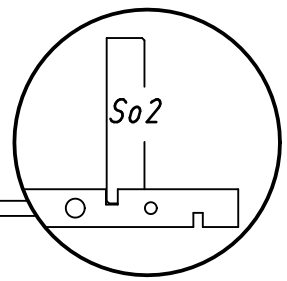
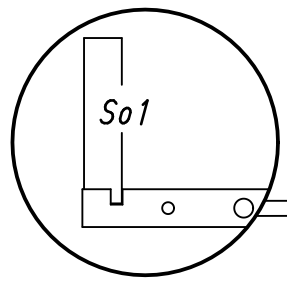
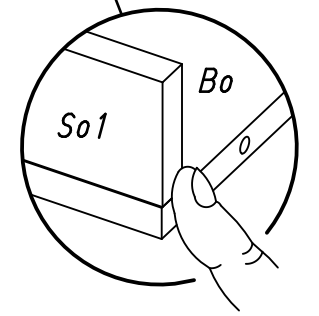
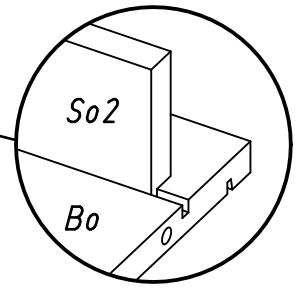
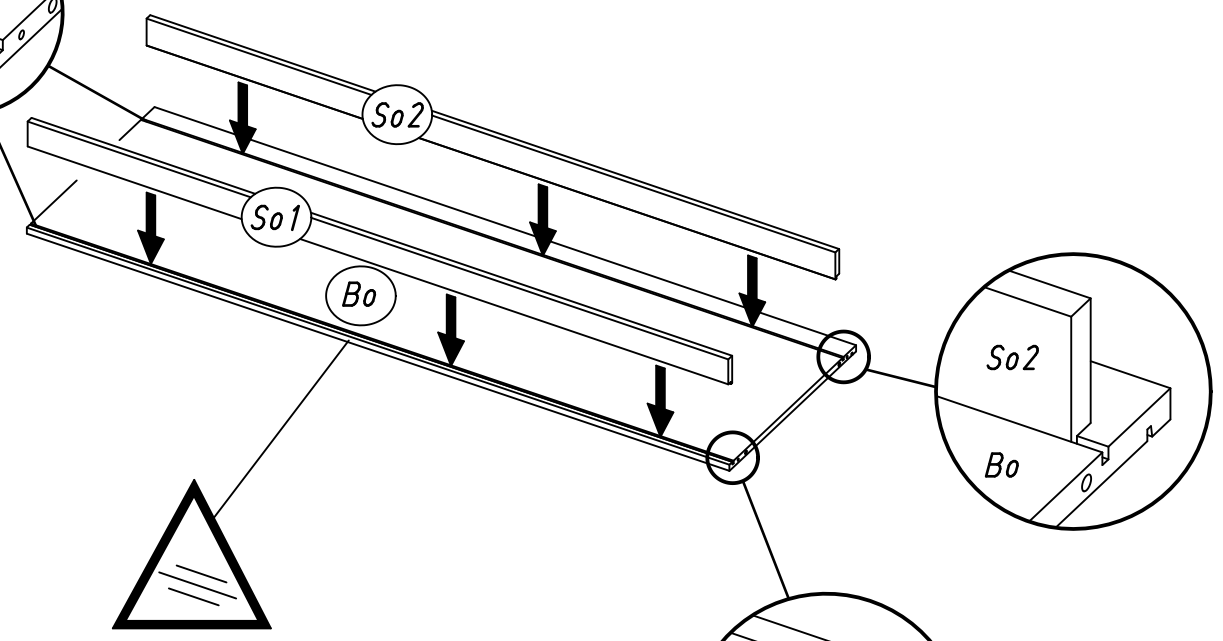
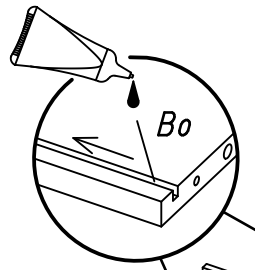
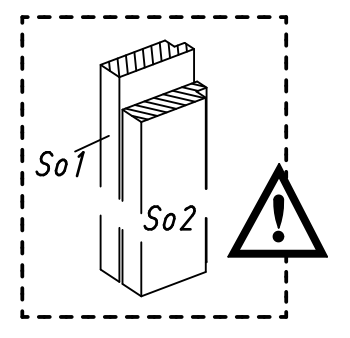
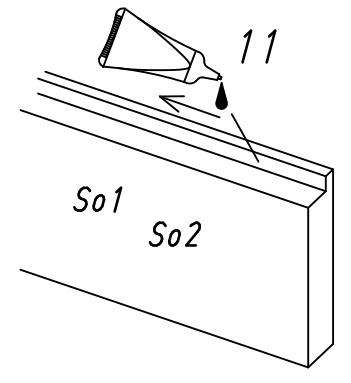
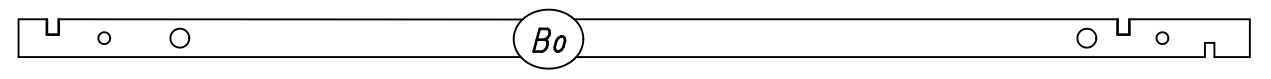
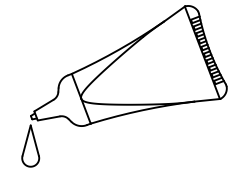
4.



M1792

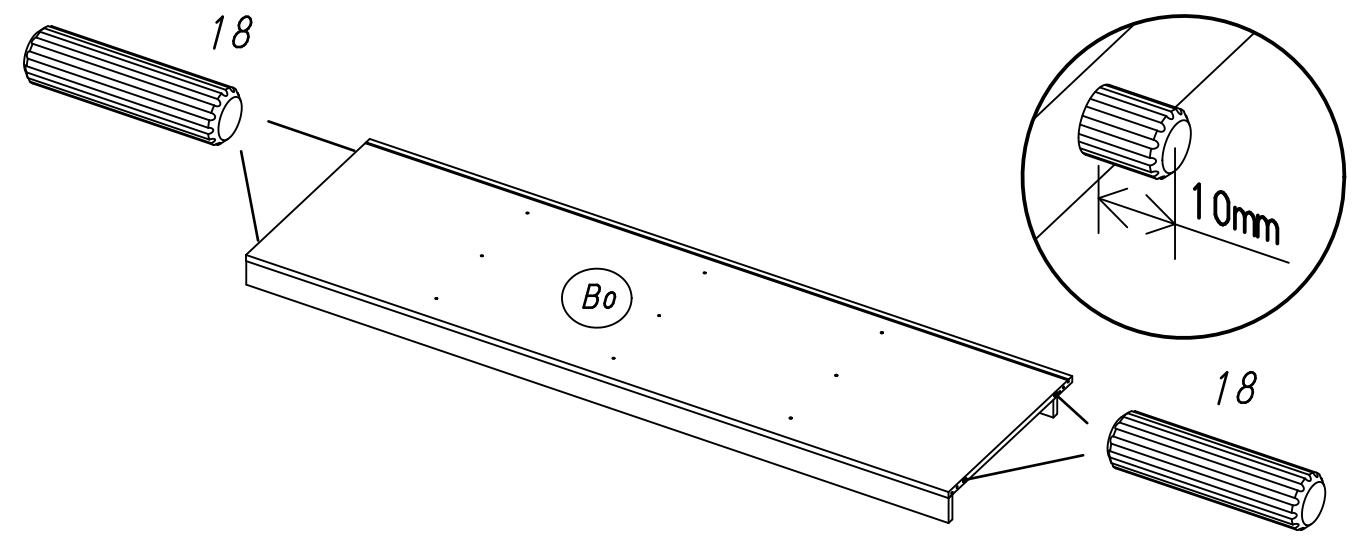
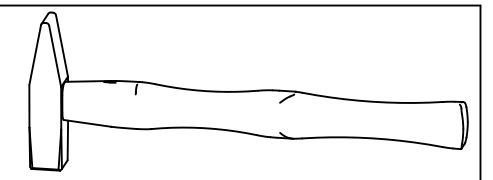
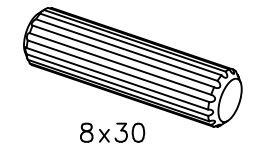
1

11



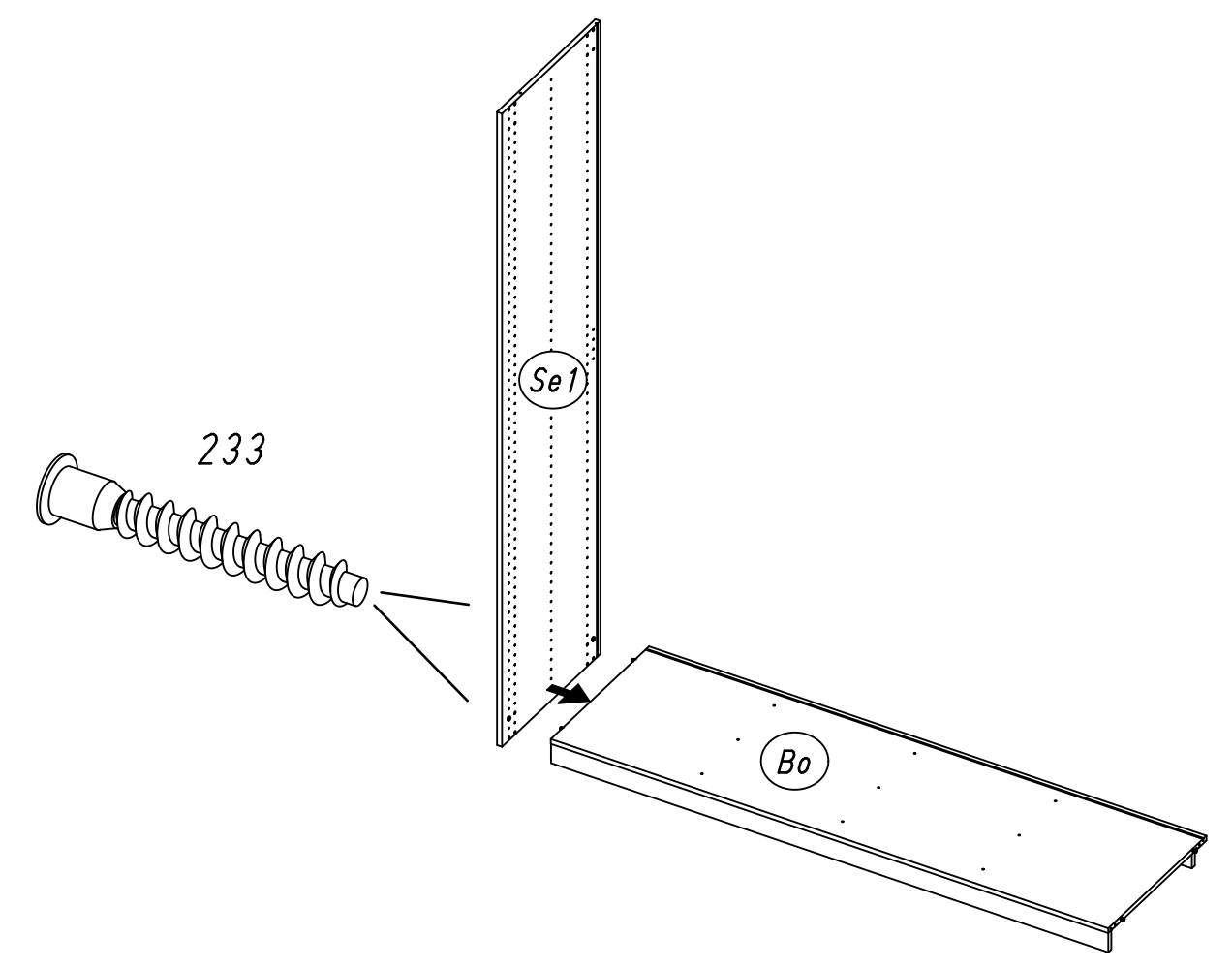
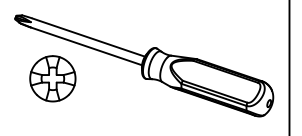
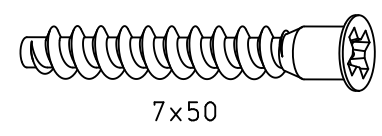
2

4x 18



3

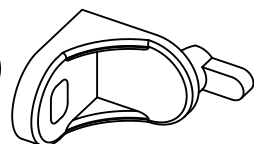
2x 233



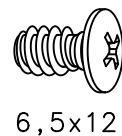
7.

4

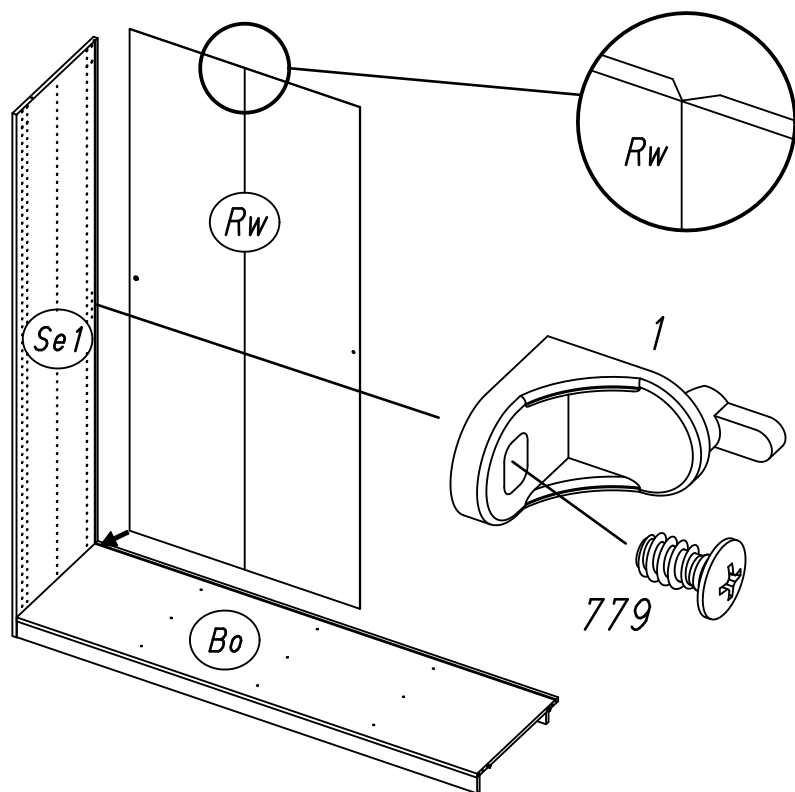
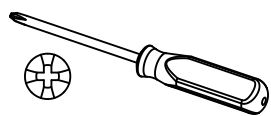
1x 1



1x 779



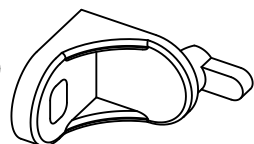
6,5x12



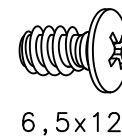
8.

6

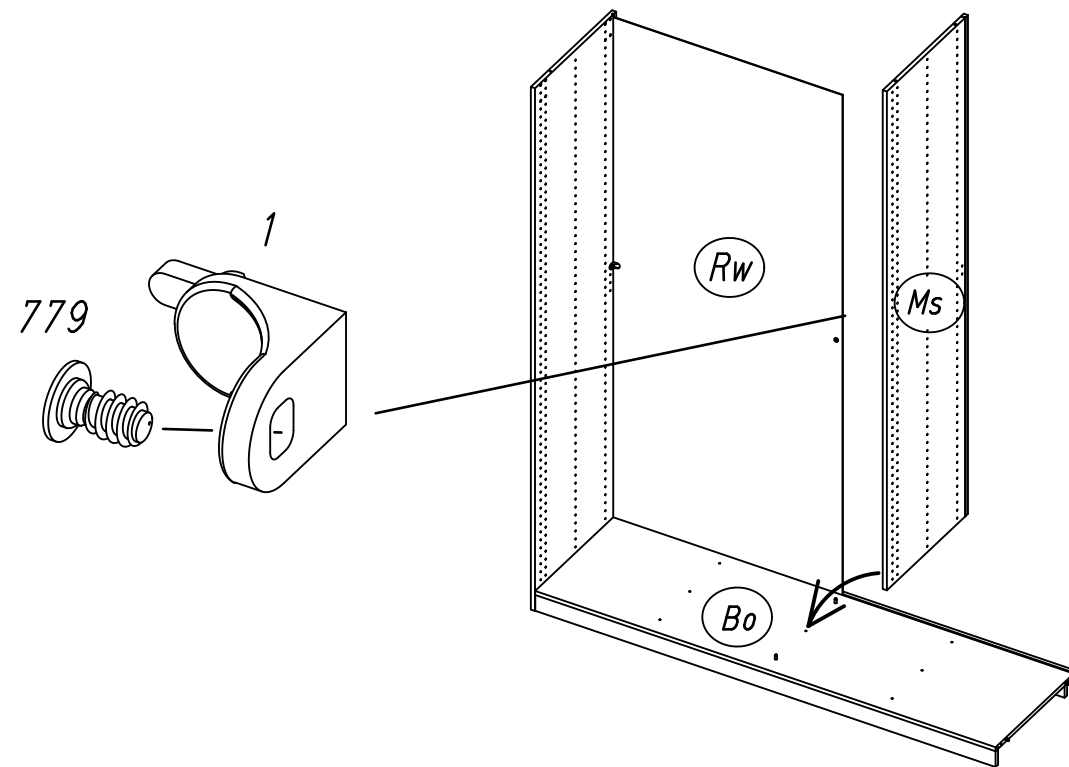
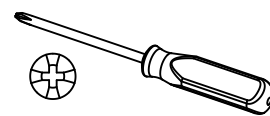
1x 1



1x 779

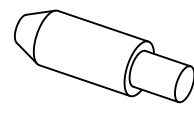


6,5x12

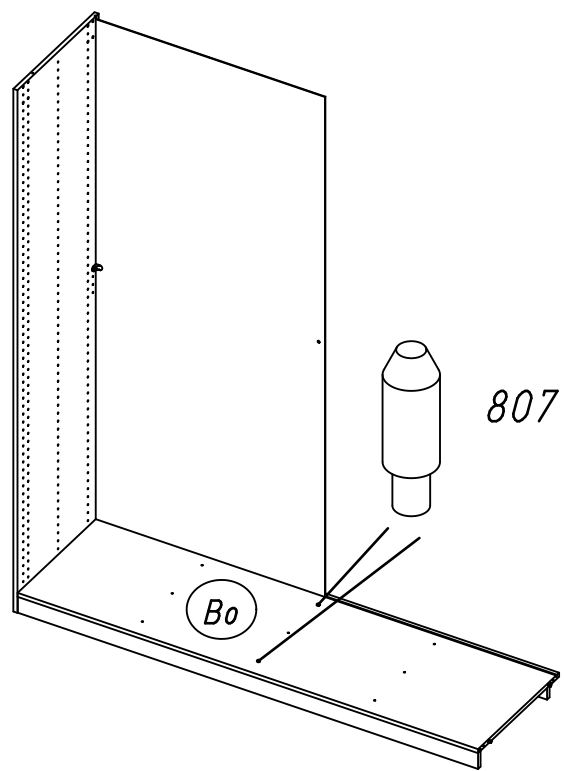


5

2x 807

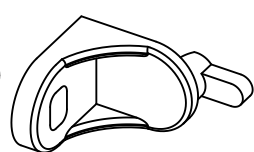


5/8x7,5/20

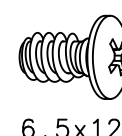


7

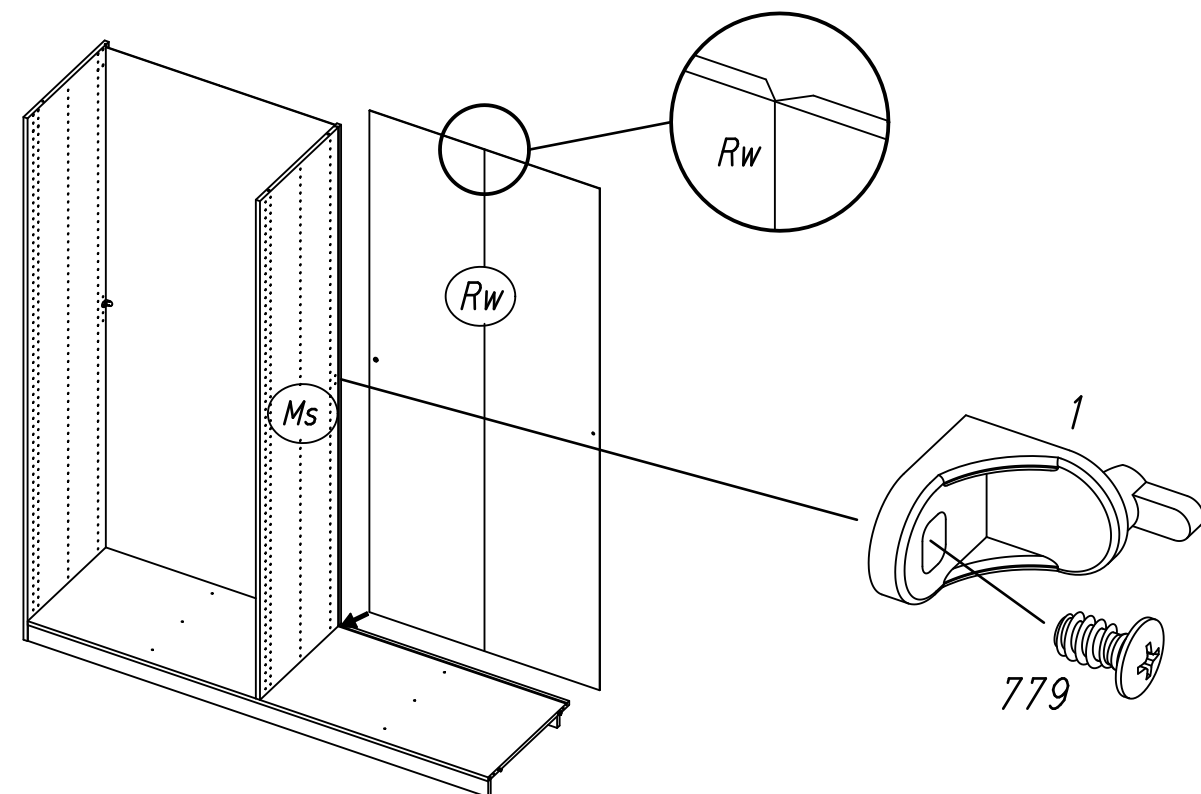
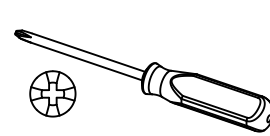
1x 1



1x 779

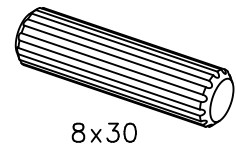


6,5x12

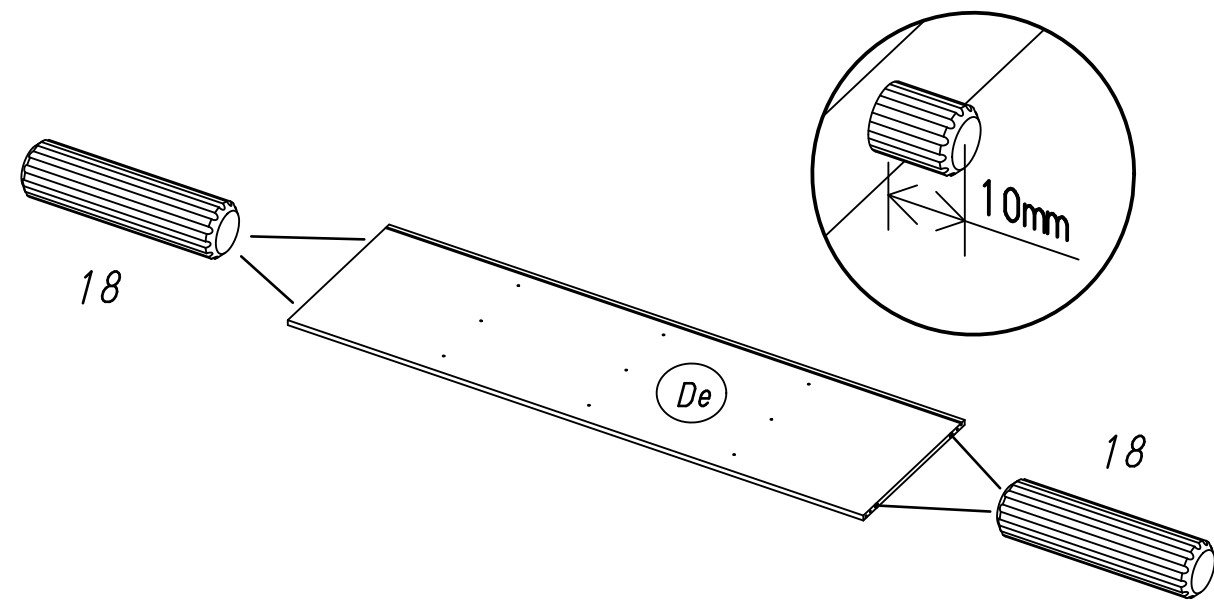
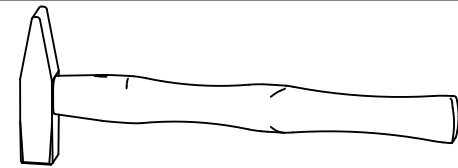


8

4x 18

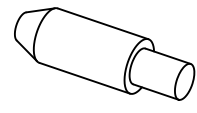


8x30

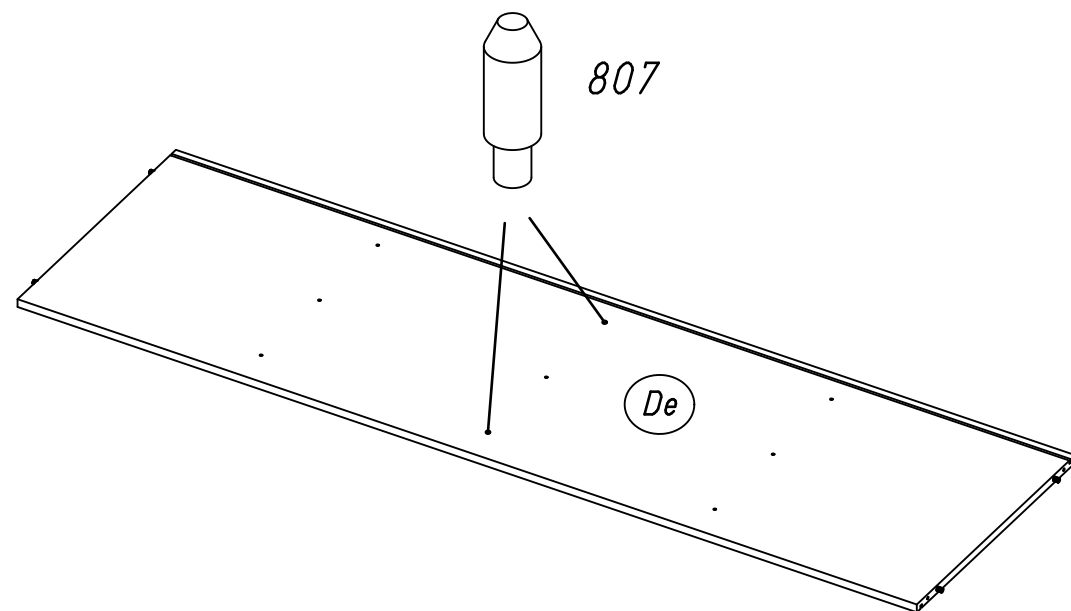


9

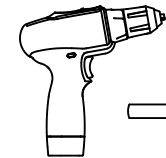
2x 807



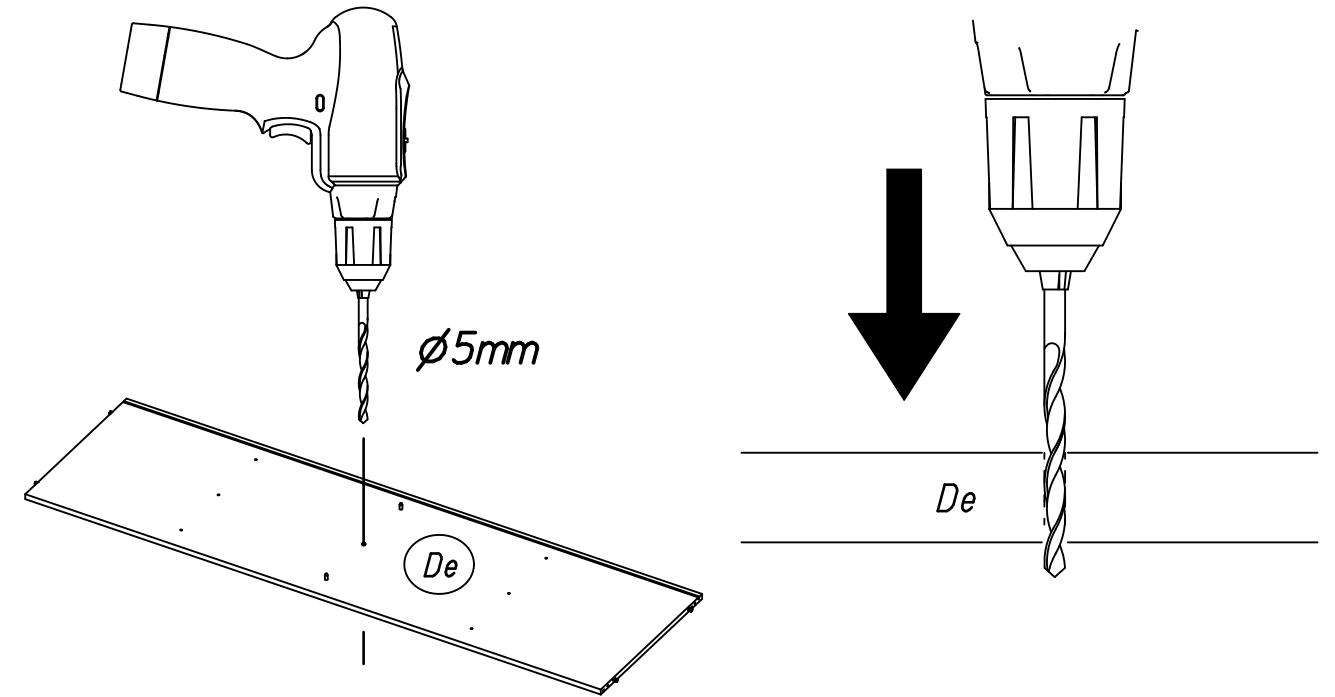
5/8x7,5/20



10

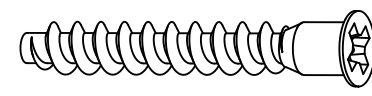


∅5mm

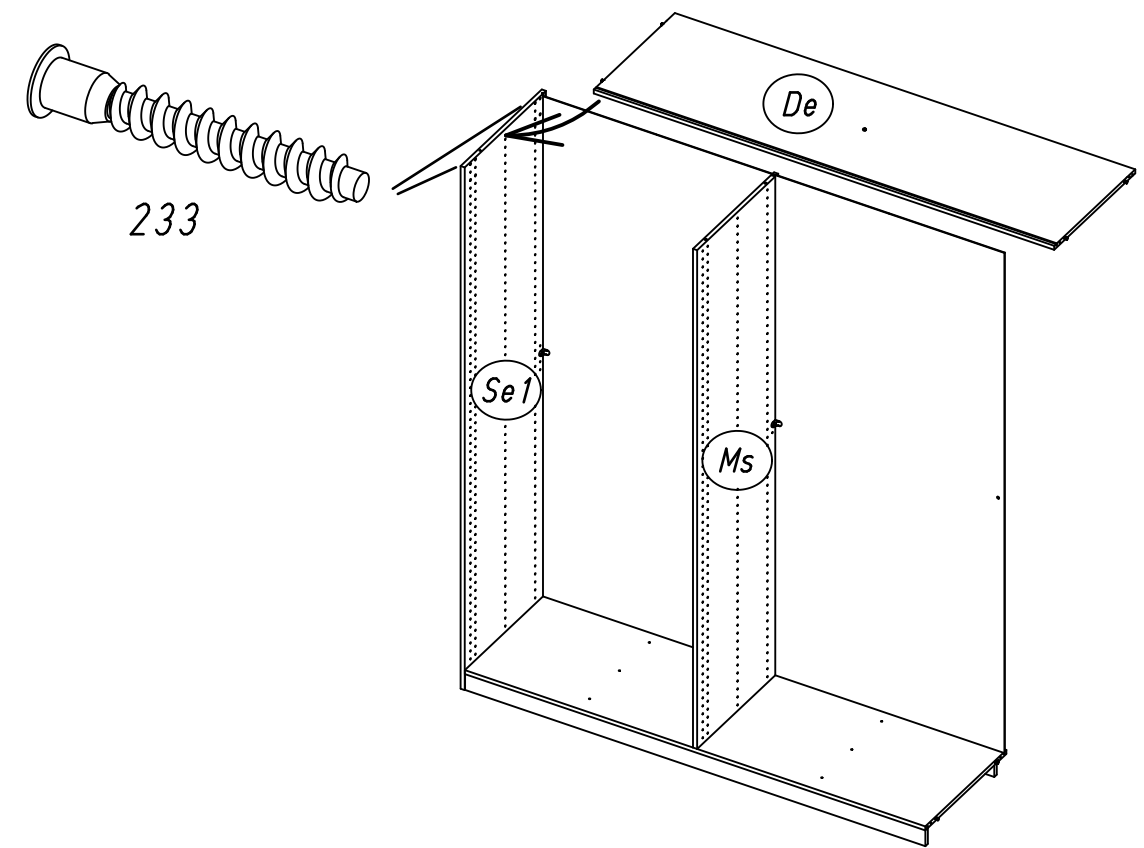
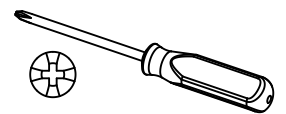


11

2x 233



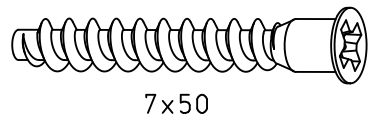
7x50



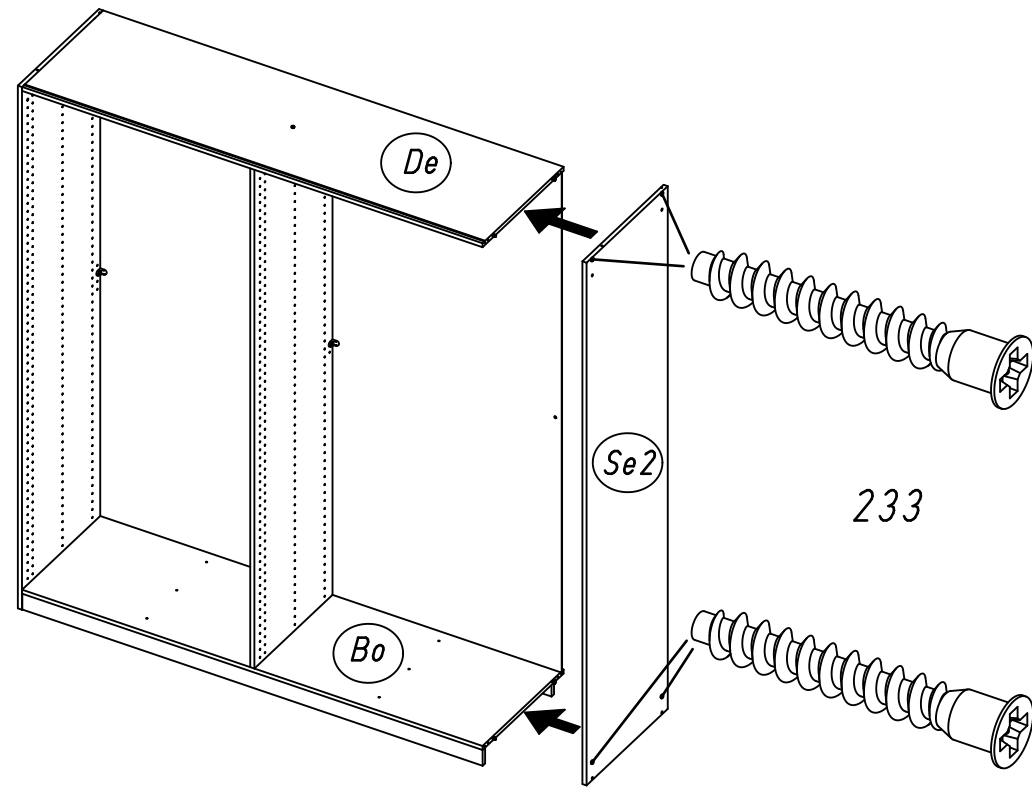
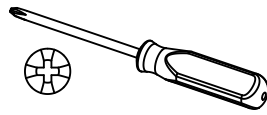
11.

12

4x 233



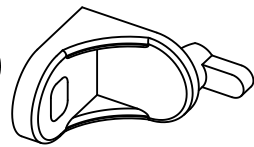
7x50



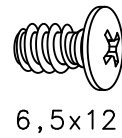
233

13

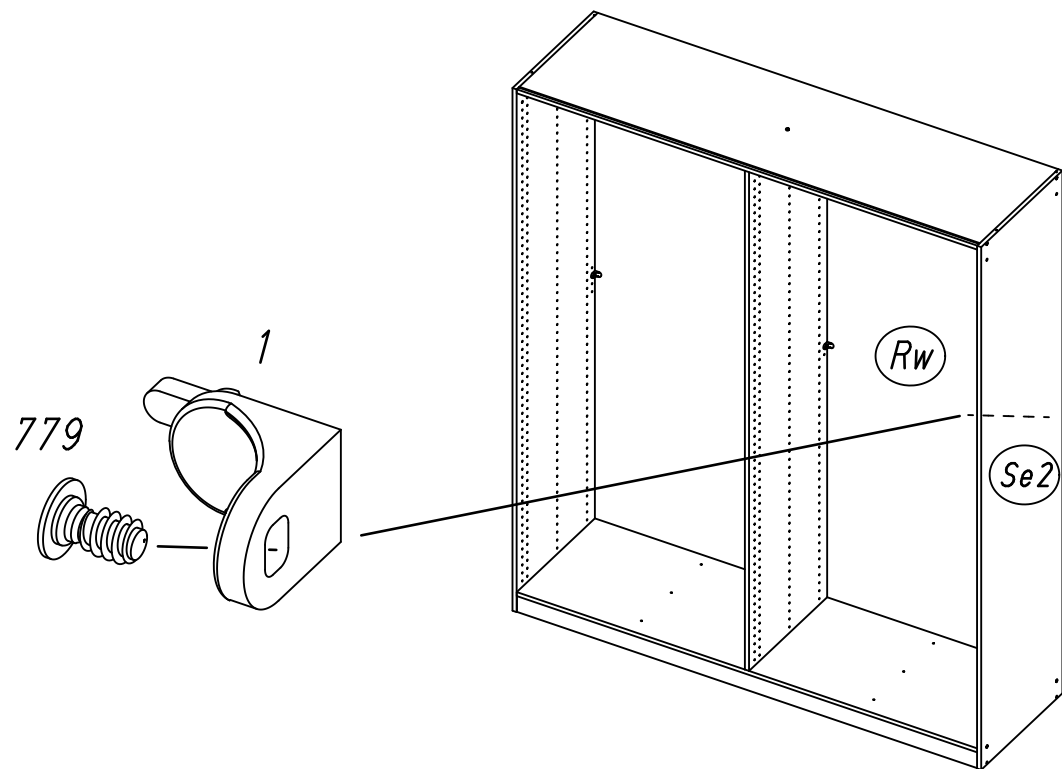
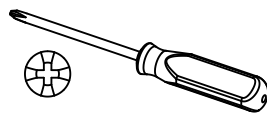
1x 1



1x 779



6,5x12



779

1

Rw

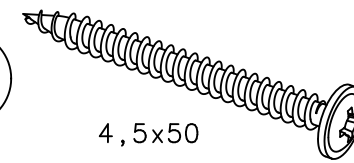
Se2

M1792

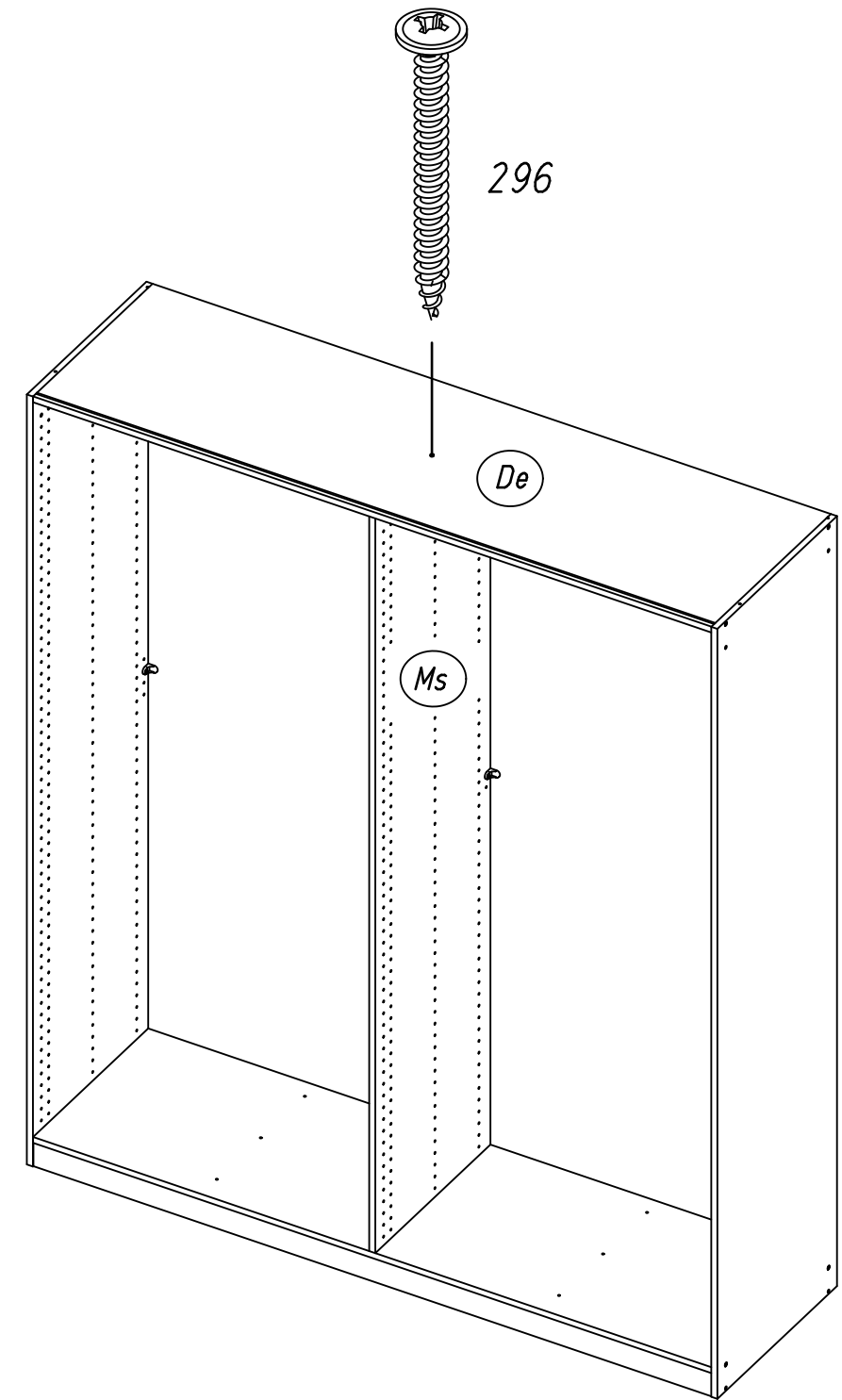
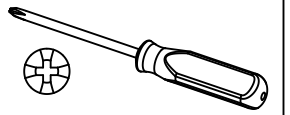
12.

14

1x 296



4,5x50



296

De

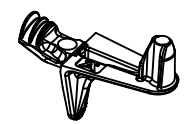
Ms

M1792

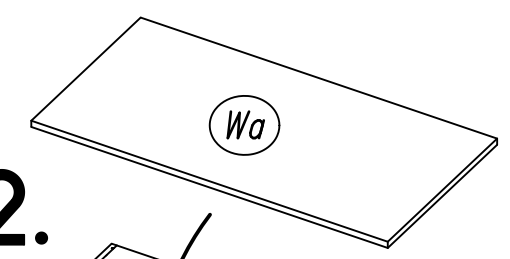
15

4x

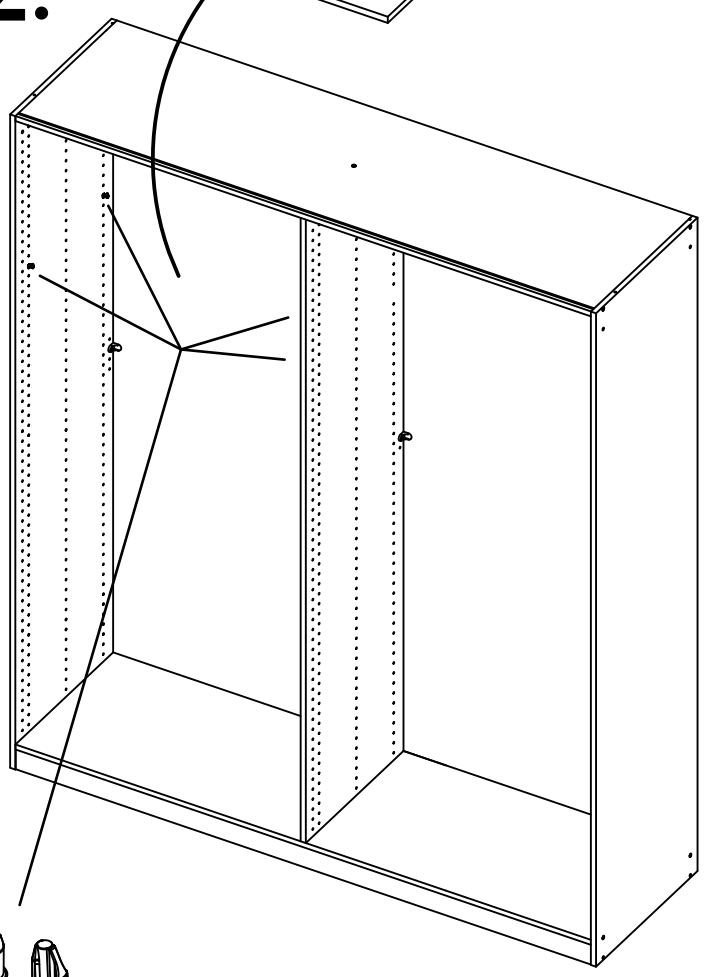
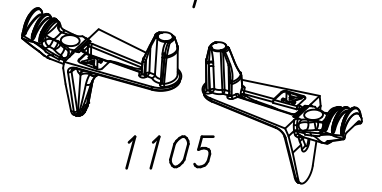
1105



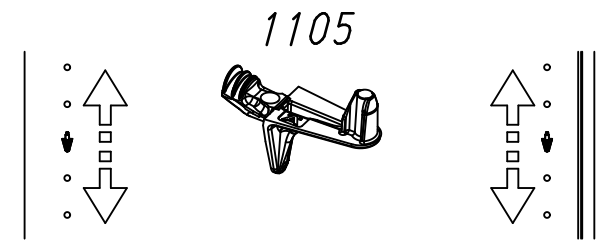
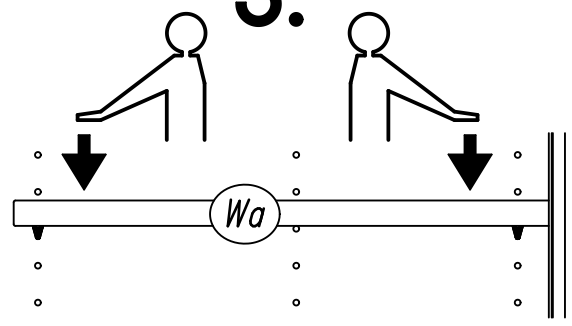
2.



1.



3.



16

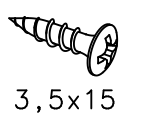
2x

279

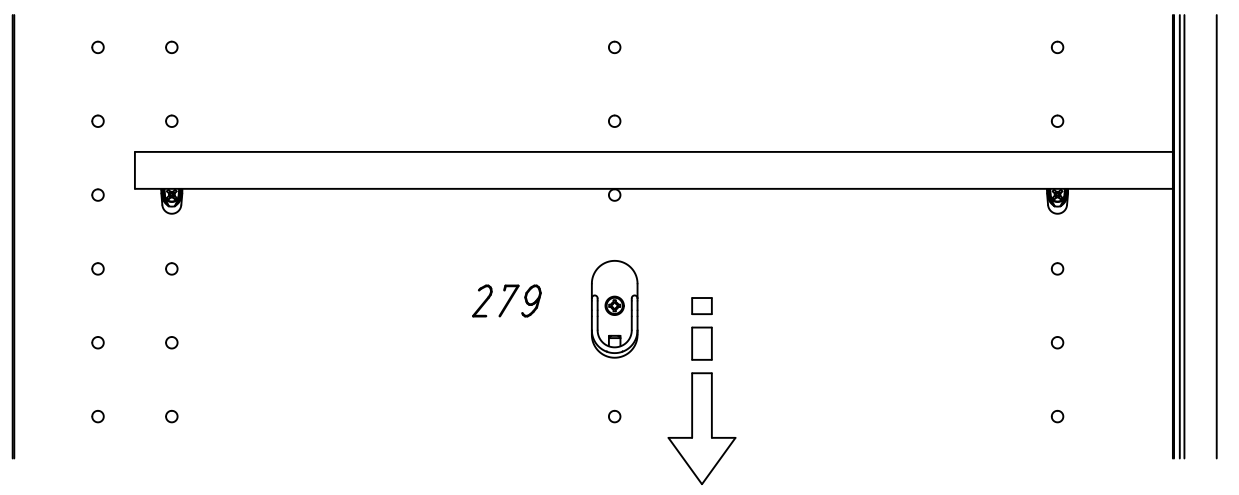
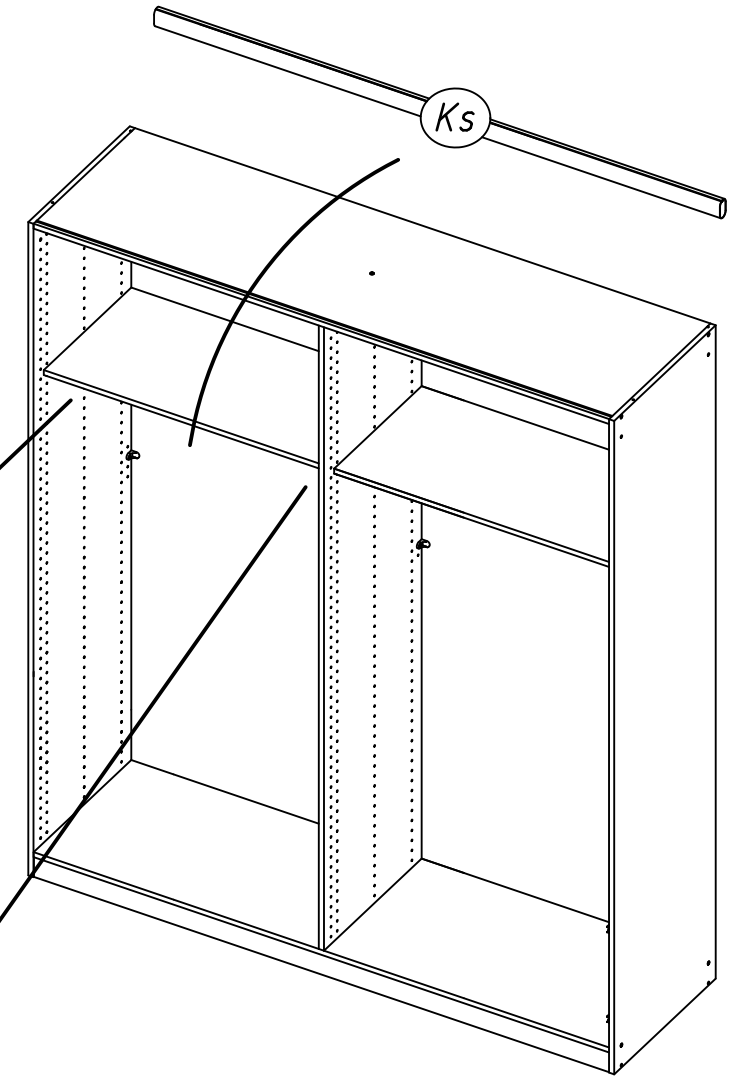
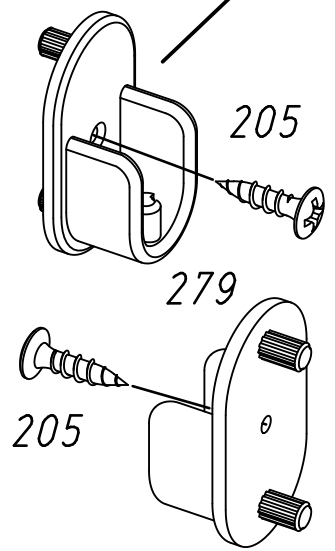
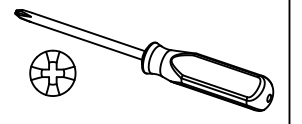


2x

205

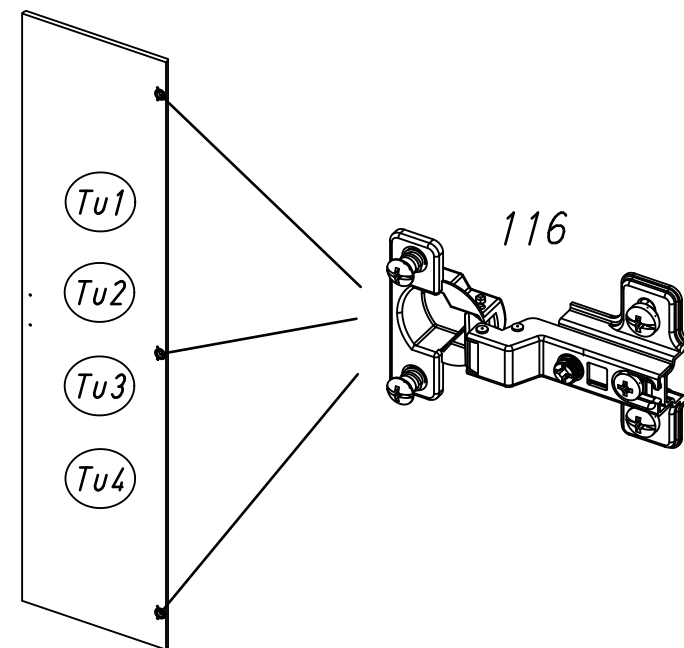
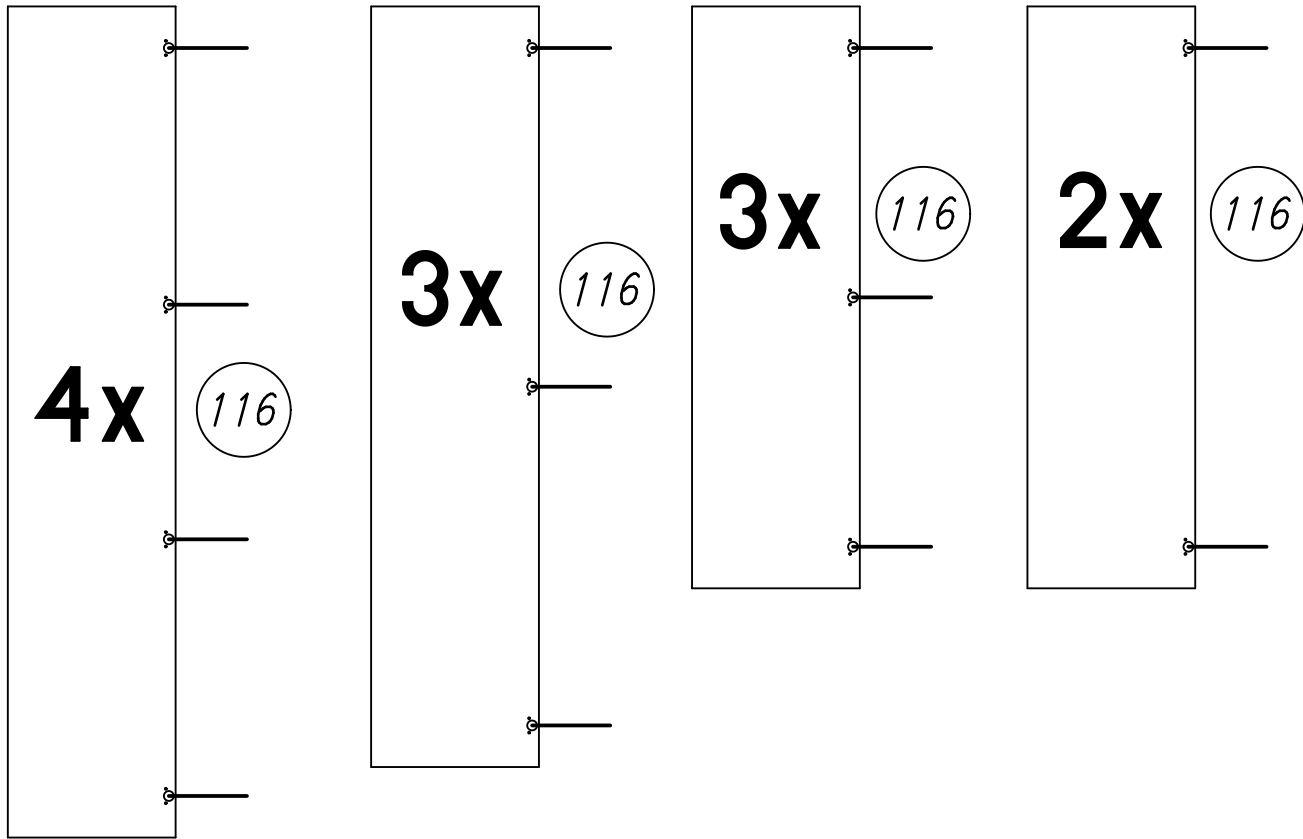
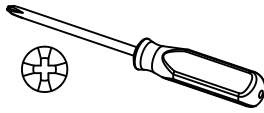
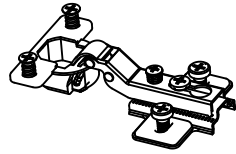


3,5x15

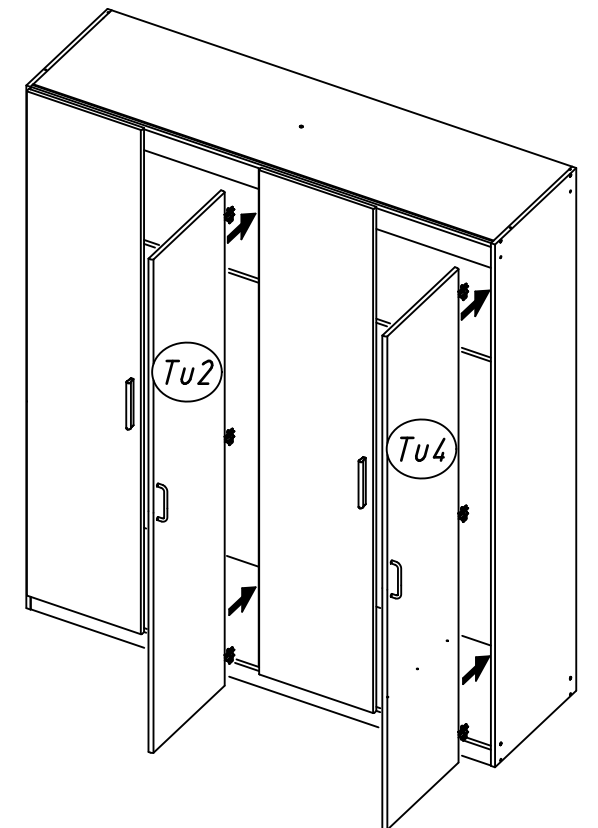
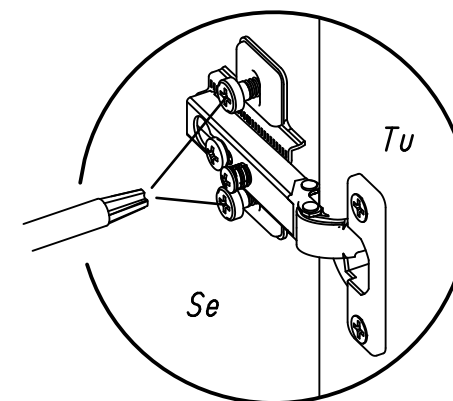
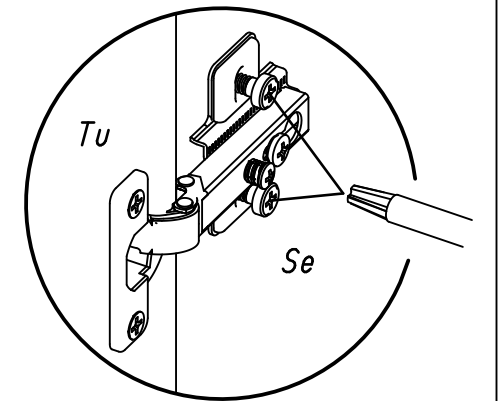
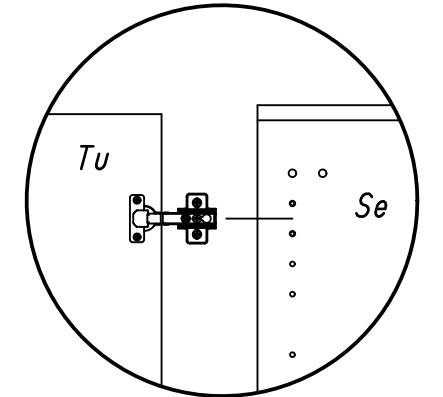
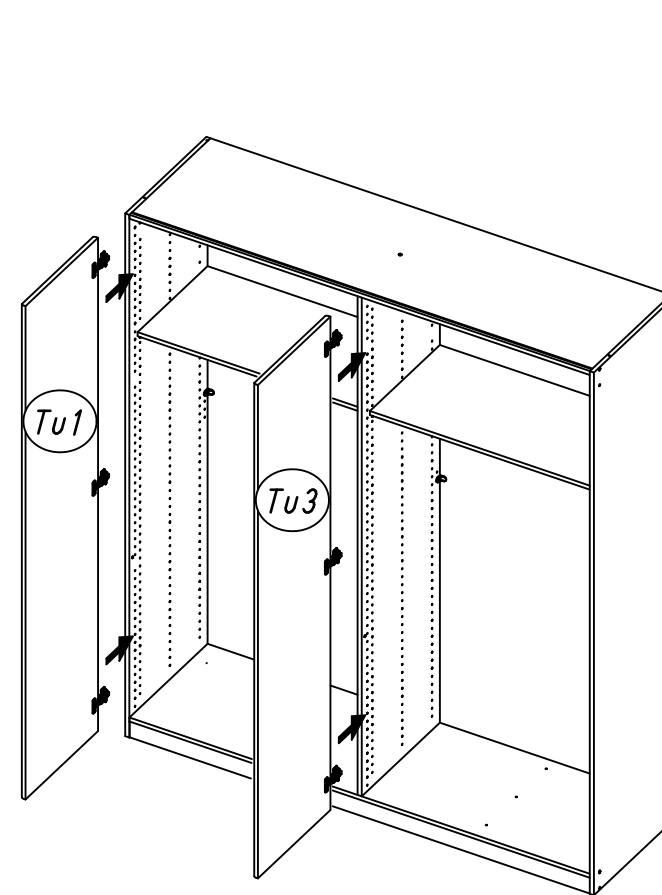
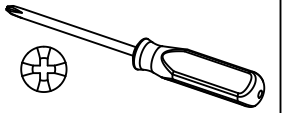


17

116

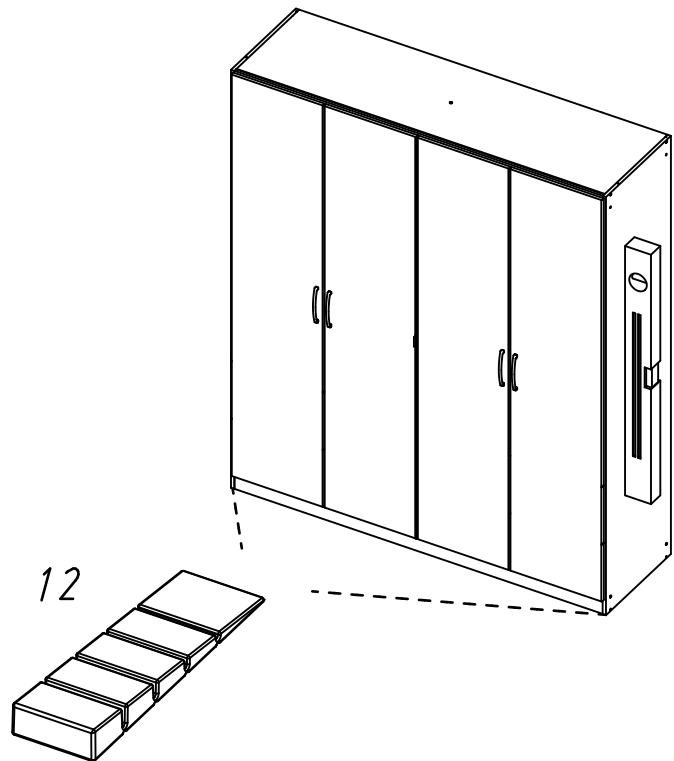
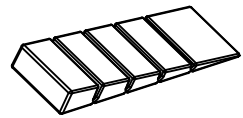


18



19

12

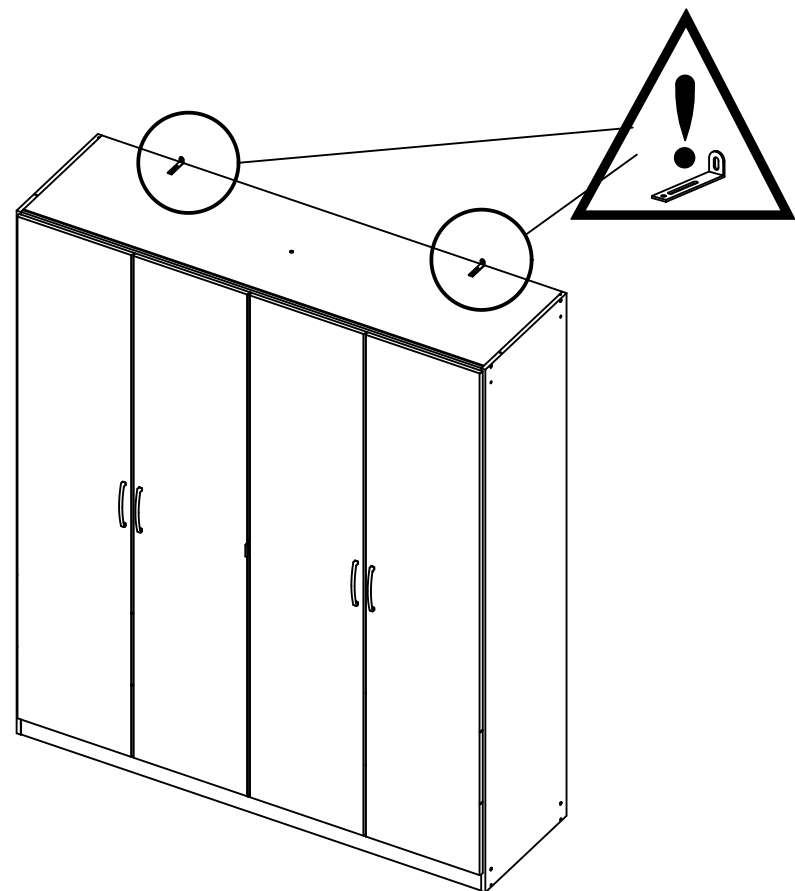
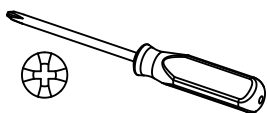
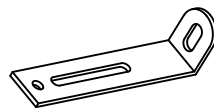


20

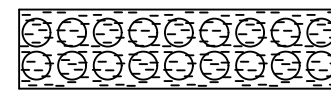
201



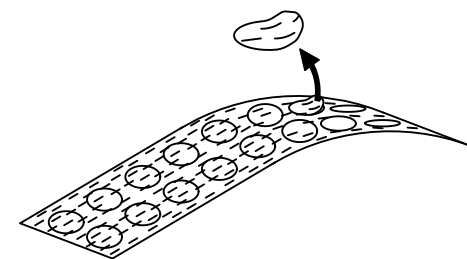
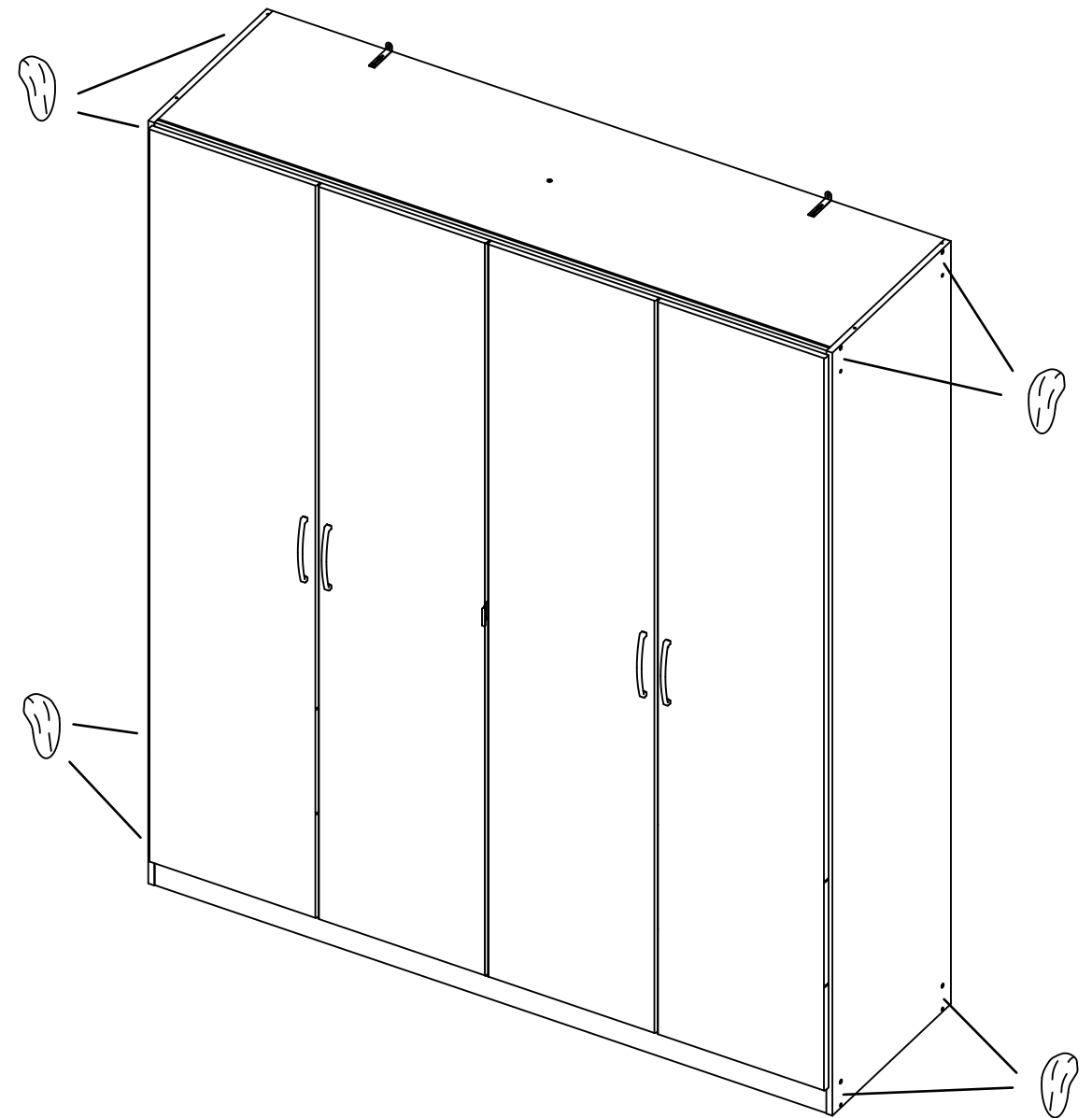
68



21



ABD-FOLIE
147x46



22

