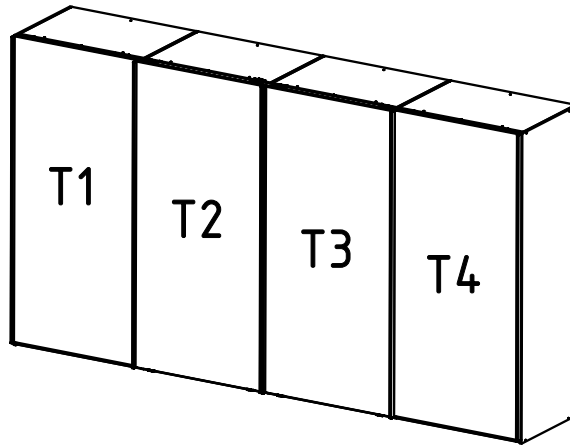
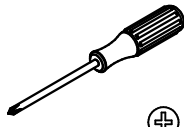
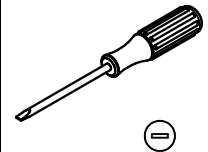
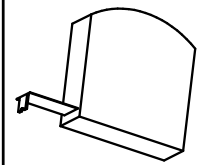
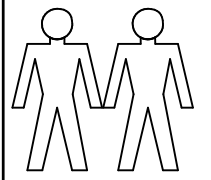
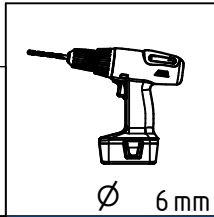


# 992 170

**MONTAGEANLEITUNG**  
**INSTRUCTIONS DE MONTAGE**  
**ASSEMBLY INSTRUCTIONS**  
**MONTAGEAANWIJZING**



DE - Beispiel  
 GB - example  
 FR - exemple  
 NL - voorbeeld  
 CZ - příklad  
 SL - primer  
 HR - példa  
 RO - Exemplu  
 IT - Esempio  
 RU - пример  
 TR - Örnek  
 PL - Przykład  
 ES - Ejemplo  
 PT - Exemplo

**DEUTSCH** - Alle Pakete öffnen und alle Aufbauanleitungen lesen. Fachkundige Montage erforderlich. Unsach- gemäße Montage kann zu Unfällen führen. Möbel/ Gegenstand könnte kippen oder umfallen. **WICHTIG!** Achten Sie darauf, dass Sie Schrauben/ Beschläge entsprechend der Wand-/ Deckenbeschaffenheit und mit aus- reichender Tragfähigkeit verwenden. Erkundigen Sie sich ggf. beim Eisenwarenfachhandel.

**FRANÇAIS** - Tous les forfaits peuvent ouvrir et lire toutes les instructions de montage. Le montage doit être effectué par une personne compétente. Un montage mal effectué peut provoquer la chute du meuble/de l'objet et blesser quelqu'un. **ATTENTION !** Adaptez les vis et ferrures au matériau du mur/ plafond et au poids de l'objet. En cas de doute, demandez conseil à un vendeur spécialisé.

**Español** - Abrir todos los paquetes y leer las instrucciones de montaje con cuidado. Montaje de expertos necesario. Un montaje inadecuado puede dar lugar a accidentes. Muebles/ objeto podría inclinarse o caerse. ¡**IMPORTANTE!** Asegúrese de que utiliza los tornillos / accesorios de acuerdo con las propiedades adecuadas para pared/ techo y con capacidad de peso suficiente. Infórmese en su ferretería.

**Português** - Todos os pacotes podem abrir e ler todas as instruções de montagem. Montagem só de pessoas experientes. A montagem incorreta pode levar a acidentes. Móveis/objeto poderia cair. **IMPORTANTE!** Dê atenção que os parafusos / as guarnições correspondem à qualidade das paredes e que têm capacidade suficiente para a carga. Informa se eventualmente numa loja de ferragens.

**NEDERLANDS** - Alle pakketten kunnen openen en lezen alle montage-instructies. De montage dient te worden uitgevoerd door een vakbekwaam iemand. Foutieve montage kan er toe leiden dat het meubel/voorwerp kantelt of omvalt en iets beschadigt resp. iemand bezeert. N.B. Denk er aan dat de schroeven of het beslag dat je kiest geschikt moeten zijn voor de wand/het plafond waarin ze vastgezet moeten worden, en voldoende draagkracht moeten hebben. Neem bij twijfel contact op met de lokale vakhandel.

**MAGYAR** - Minden nyitott csomagokat és az összes összeszerelési utasításokat olvasni. Az összeszerelést lehetőleg hozzáértő személy végezze, mert nem megfelelő, hibás össze-, ill. felszerelés esetén a bútor feldőlhet, leszakadhat a falról, ezzel személyi sérülést vagy balesetet okozva. **FIGYELEM!** Válasszon olyan csavart, tiplint mely leginkább alkalmas az Ön otthonában található fal / mennyezet anyagához, és teherbíró képessége is megfelelő.

**ITALIANO** - Tutti i pacchetti aperti e leggi tutte le istruzioni per l'uso. Importante un montaggio corretto. Un montaggio sbagliato può causare incidenti. Assicurarsi di fissare il mobile alla parete o al soffitto con viti/accessori adatti in modo che non può ribaltarsi o cadere. Usare solo ferramenta speciale. Il produttore non si assume nessuna responsabilità in caso di danni a persone o cose.

**SLOVENSKY** - Vsi paketi lahko odprete in preberete vsa navodila za montažo. Montáž by mala vykonať kvalifikovaná osoba. Pri nesprávnej montáži môže dôjsť k prevrhnutiu alebo pádu nábytku/ objektu a k prípadnému zraneniu osôb alebo poškodeniu majetku. **UPOZORNENIE!** Použite skrutky a kovanie, ktoré sú vhodné na použitie do materiálu danej steny/stropu a majú dostatočnú nosnosť. Ak si nie ste istí, obráťte sa na špecializovaného predajcu.

**ENGLISH** - Please open all packages and read the assembly instruction carefully. The assembly should be carried out by a qualified person, due to the fact that wrong assembly can lead to that the furniture/object topples or falls resulting in personal injury or damage. **NOTE!** Choose screws and fittings that are specially suited to the material in your wall/ceiling and have sufficient holding power. If you are uncertain, contact your local specialised retailer.

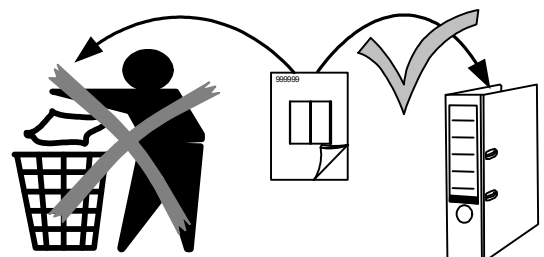
**Русский** - Все пакеты можно открыть и прочитать все инструкции по сборке. монтаж должен производиться специалистом. Неправильная установка может привести к несчастному случаю. Мебель может опрокинуться или упасть. **ВАЖНО:** Следите за тем, чтобы выбранные шурупы и другие крепежно-монтажные детали были достаточно прочно закреплены. Подробную информацию можете получить в специальных магазинах.

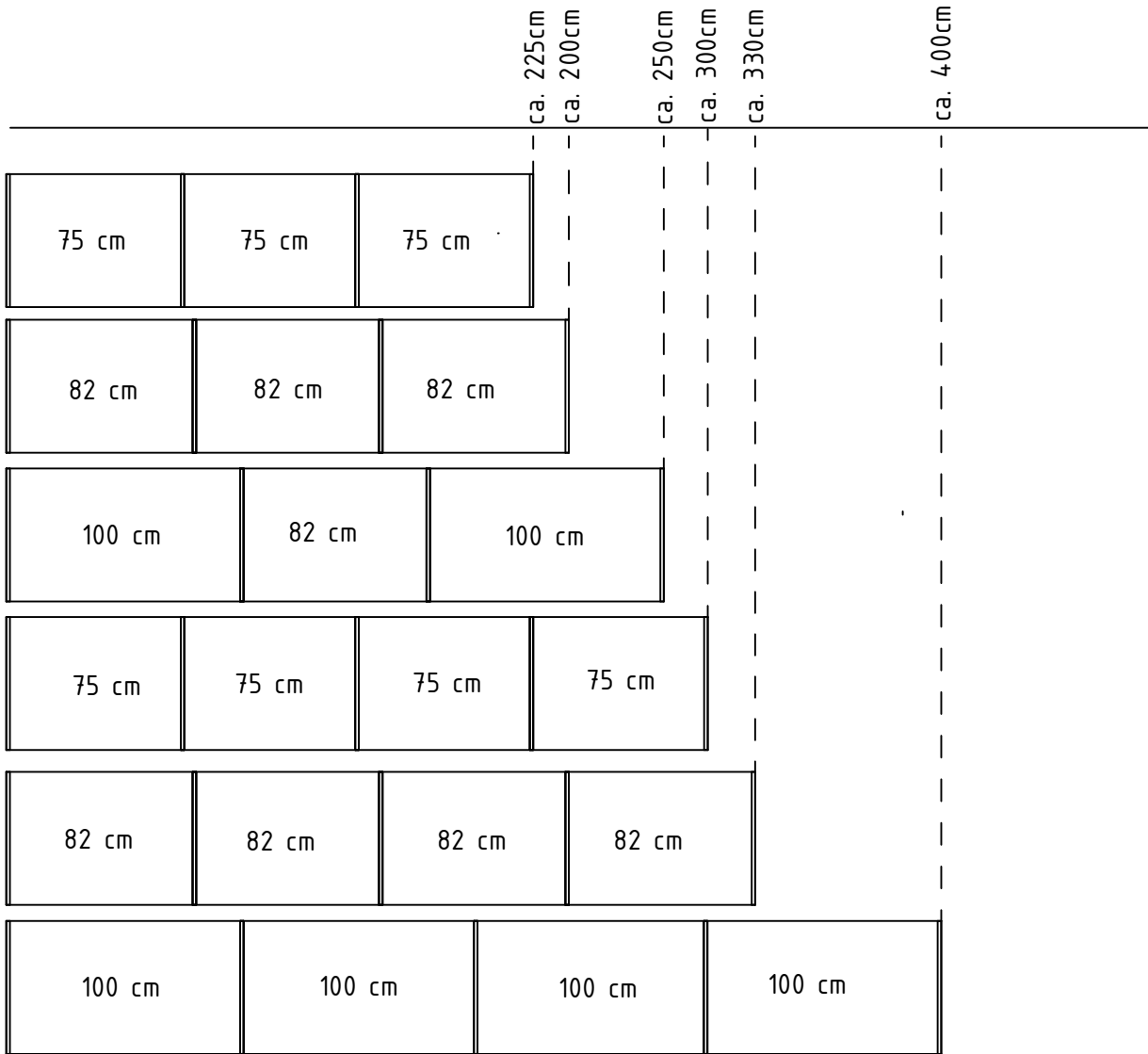
**Türkçe:** Başdan tüm paketleri açıp, tüm montaj talimatları okuyunuz. Montaj edilmesi için bir uzman gerekiyor. Yanlış montaj bir kazaya neden olabilir. Mobilyanız üstünüze düşebilir. **ÖNEMLİ!** Lütfen Dikkat Ediniz. Duvar yapısına göre yeterli kapasitede ve taşıma kabiliyetinde olan vidalar/parçalar kullanınız. Gerekiirse bir uzmana ve/veya yapı-market bir uzmanına danışabilirsiniz.

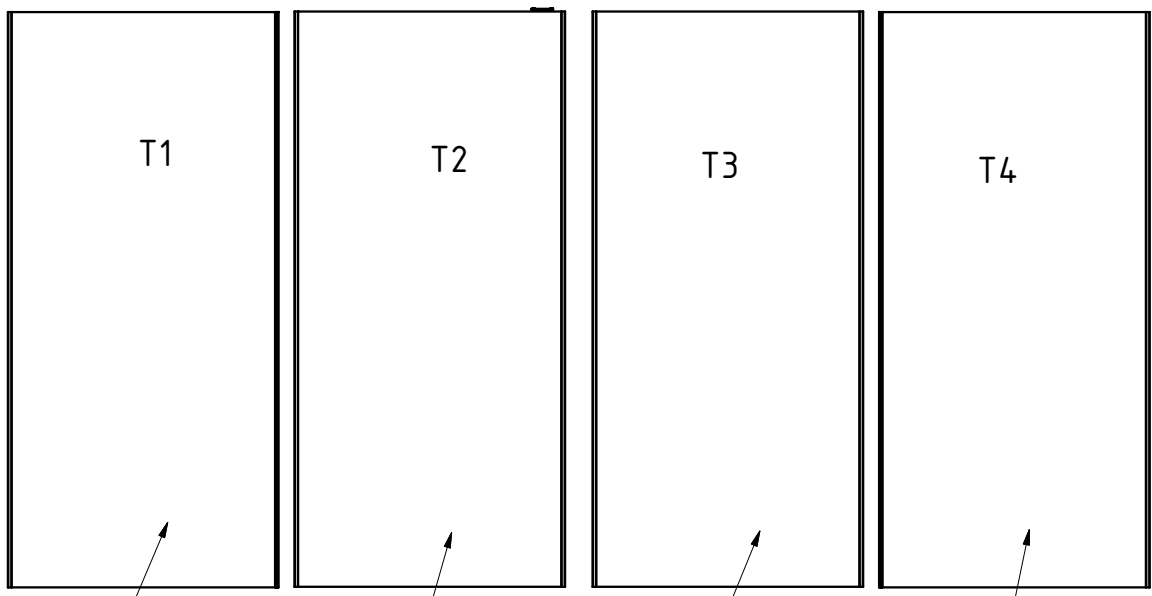
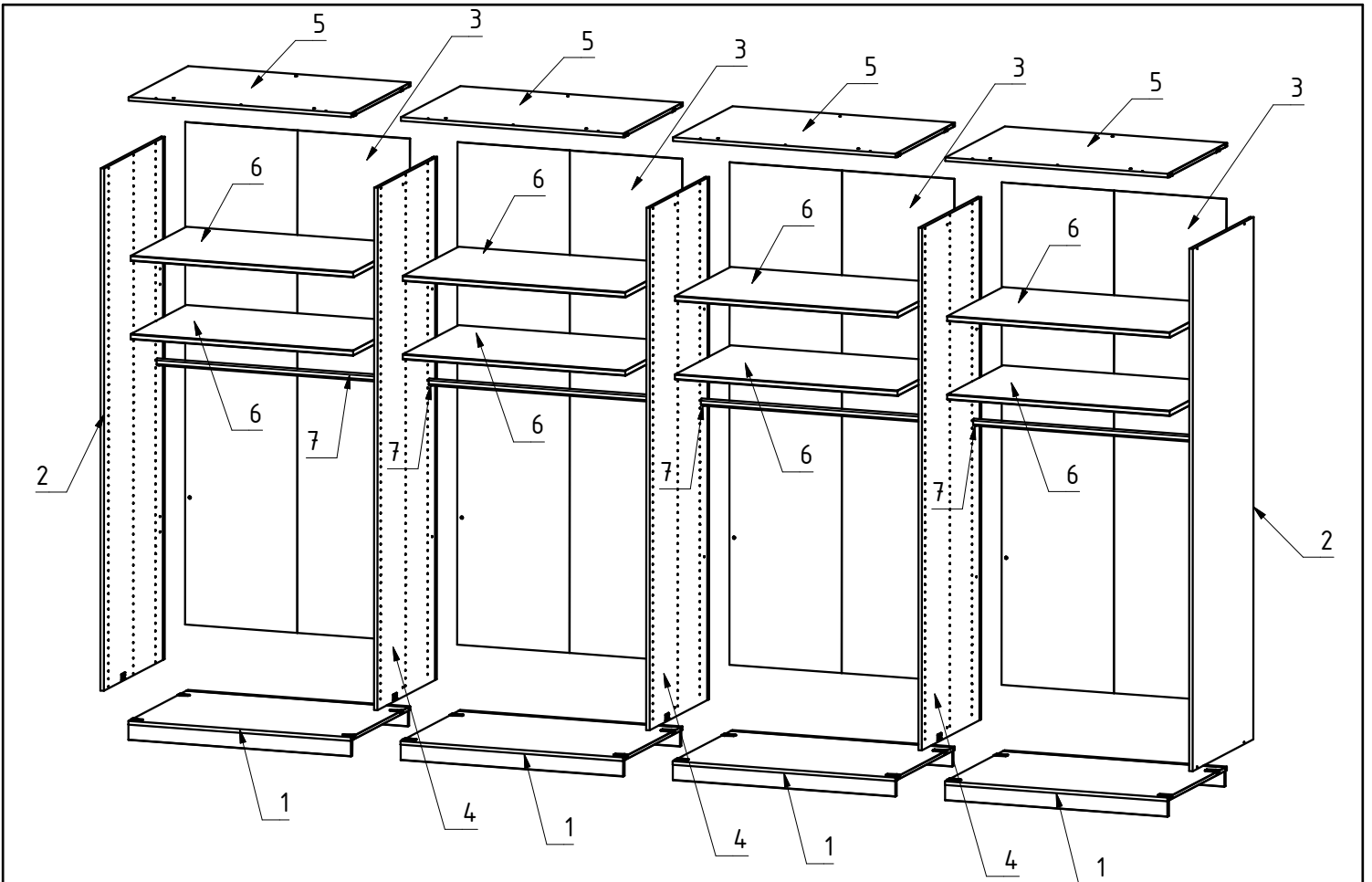
**Česky** - Všechny otevřené balíky a všechny montážní pokyny přečtěte. Montáž by měl provést kvalifikovaný odborník. Nesprávná montáž může zapříčinit, že nábytek se může převrátit nebo se některý díl uvolnit. Může tak dojít ke zranění člověka či dalším škodám. **UPOZORNĚNÍ:** zvolte šrouby a kování, které jsou vhodné pro daný typ nábytku a mají postačující spojovací nosnost. Nejste-li si jisti, obraťte se na nejbližší specializovaný obchod.

**POLSKI** - Prosimy otworzyć wszystkie pakiety i przeczytać wszystkie instrukcje montażu. Mebel powinien być montowany przez osobę do tego uprawnioną. Następstwem niewłaściwego montażu mebla może być przechylenie lub nawet przewracanie się mebla, w wyniku czego może dojść do uszkodzenia mebla i jego zawartości a nawet do wypadku. **UWAGA!** Okucia, śruby, haki jak i kołki muszą być dopasowane do wagi mebla z zawartością oraz do specyficznych właściwości muru lub sufitu. W przypadku wątpliwości prosimy zasięgnąć porady fachowca.

**Română** - Toate ofertele se pot deschide și citi toate instrucțiunile de asamblare. Este necesar un montaj profesional. Un montaj neprofesional poate duce la accidente. Mobilă / corpul de mobilă se poate inclina și cadea. **IMPORTANT!** Asigurați-vă ca suruburile și toate celelalte fitinguri se potrivesc tipului de material din care este construit peretele sau tavanul și ca au o rezistență suficientă la preluarea sarcinii. Dacă este necesar, solicitați sprijin specializat în magazinul de fitinguri.





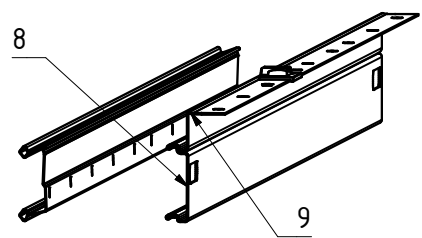


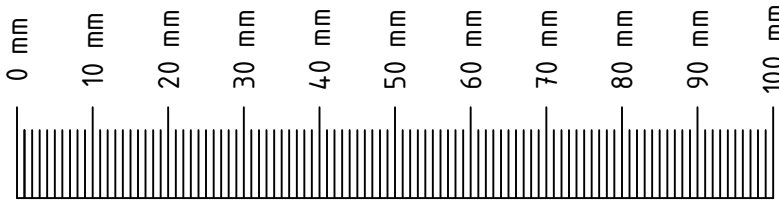
10

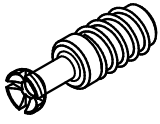
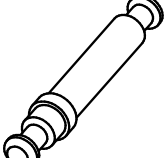


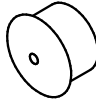
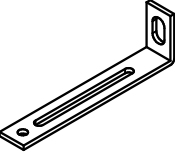
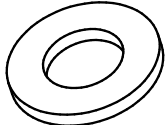
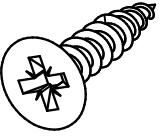
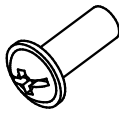

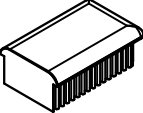
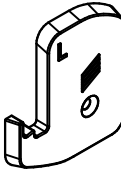
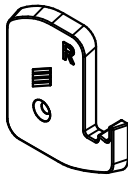
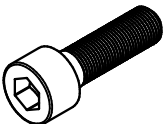
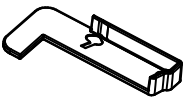
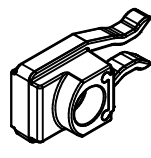
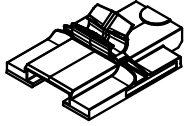
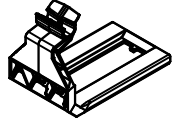

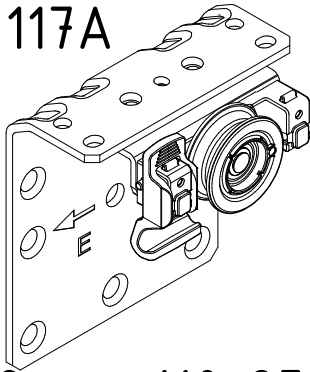

11

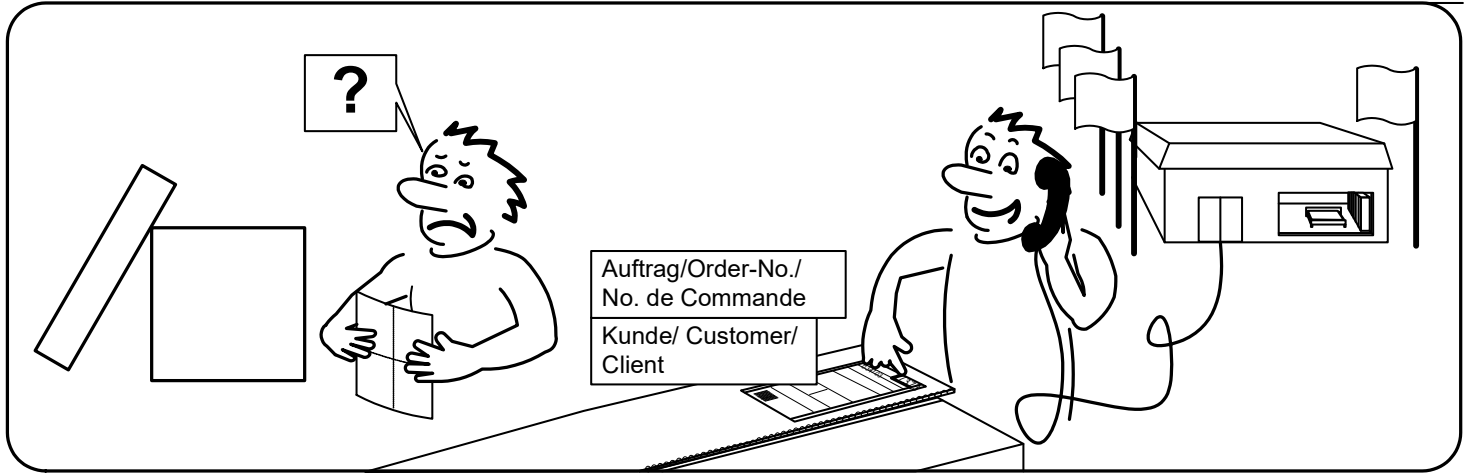
12

13

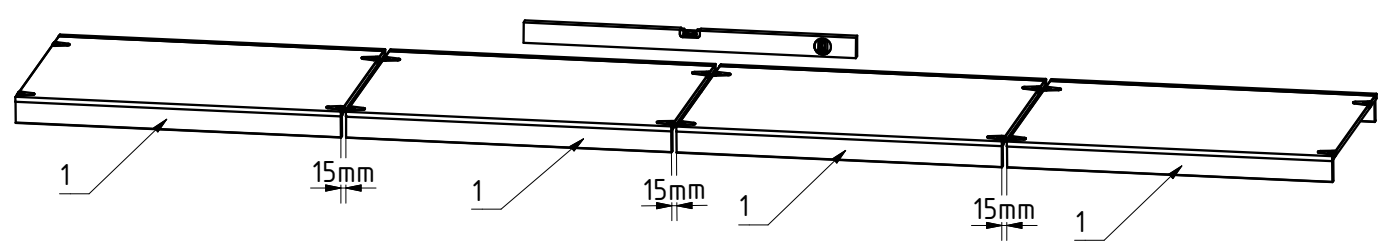
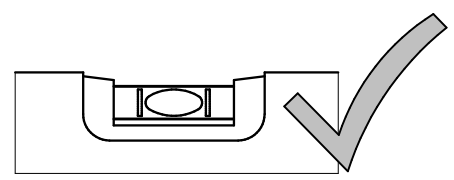
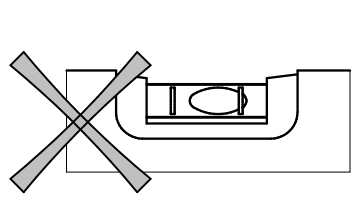
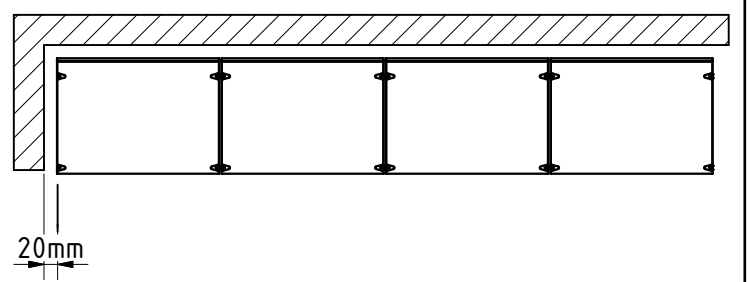
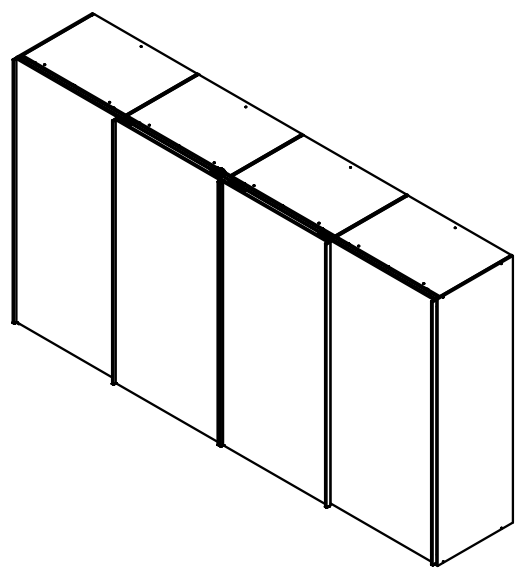
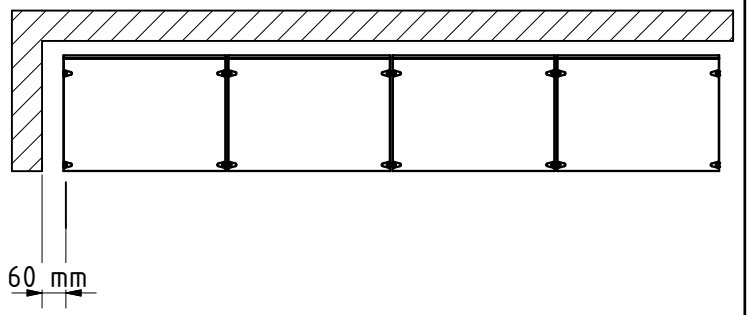
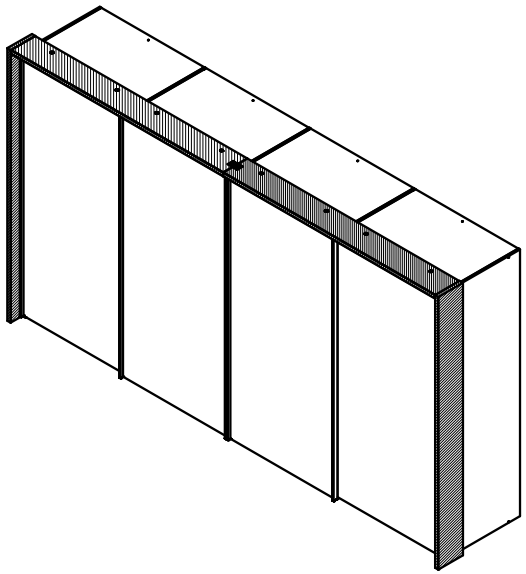


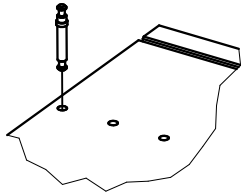
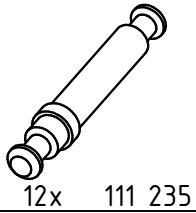


 4x 111 229	 4x 111 231 ∅ 5 mm	 12x 111 235 M5x25	 E4095 16x 111 611	 6,3x10,5 16x 112 055 M5	 3,5x15 38x 121 370 M6x12	 E4305 6-8x 111 613 3,5x17
 48x 111 610 M4x10	 4x E3920 M4	 2x 121 156 6,3x11	 2x 111 036	 2x 121 150	 2x 129 407	 2x 121 116
 11-12x 113 817	 11-12x 113 809	 52x 121 167	 6x 110 900	 1x E 4121A	 1x E 4121A	 3x E 4119
 1x E 4121B	 1x E 4142B	 E4116A 2x 110 950	 E4116B 1x 110 951	 E4117B 1x 110 956	 3x E 4119	 3x E 4119
 4x E 4118A	 4x E 4118B	 E4118 8x E 4118 8mm	 E4117A 2x 110 955		 E4117A 1x 110 954	
	 E4304 4x 110 966	 2x 111 024				

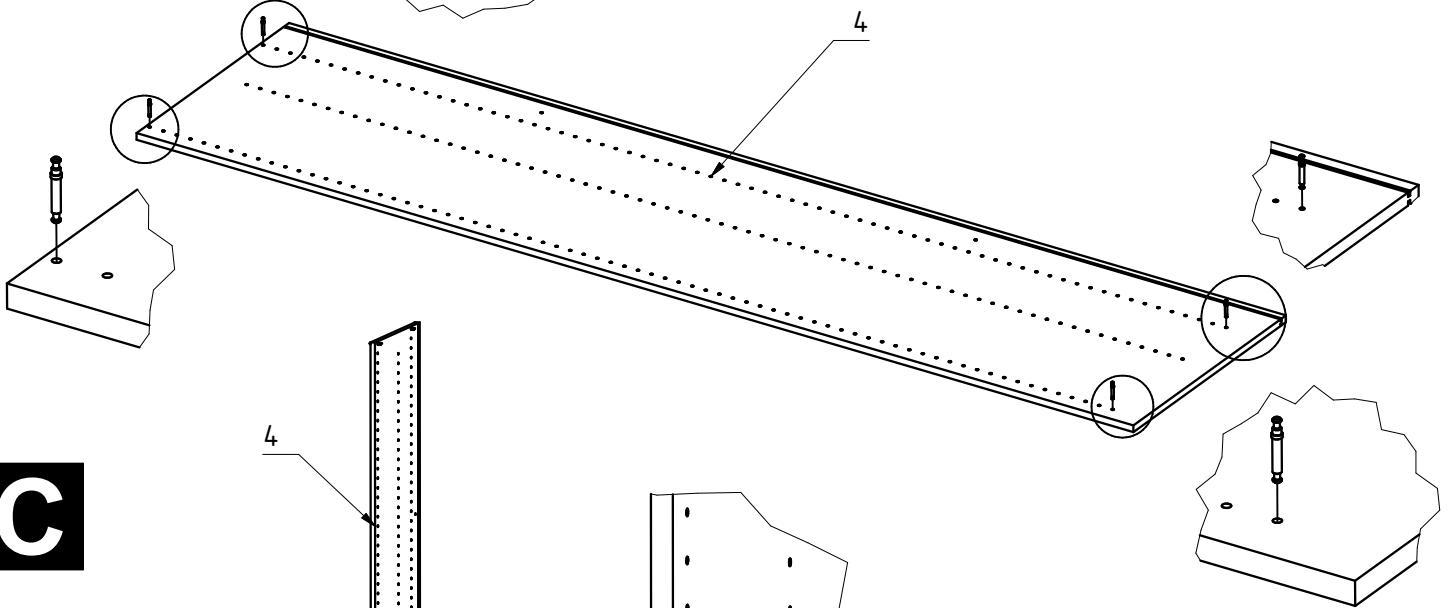


# A



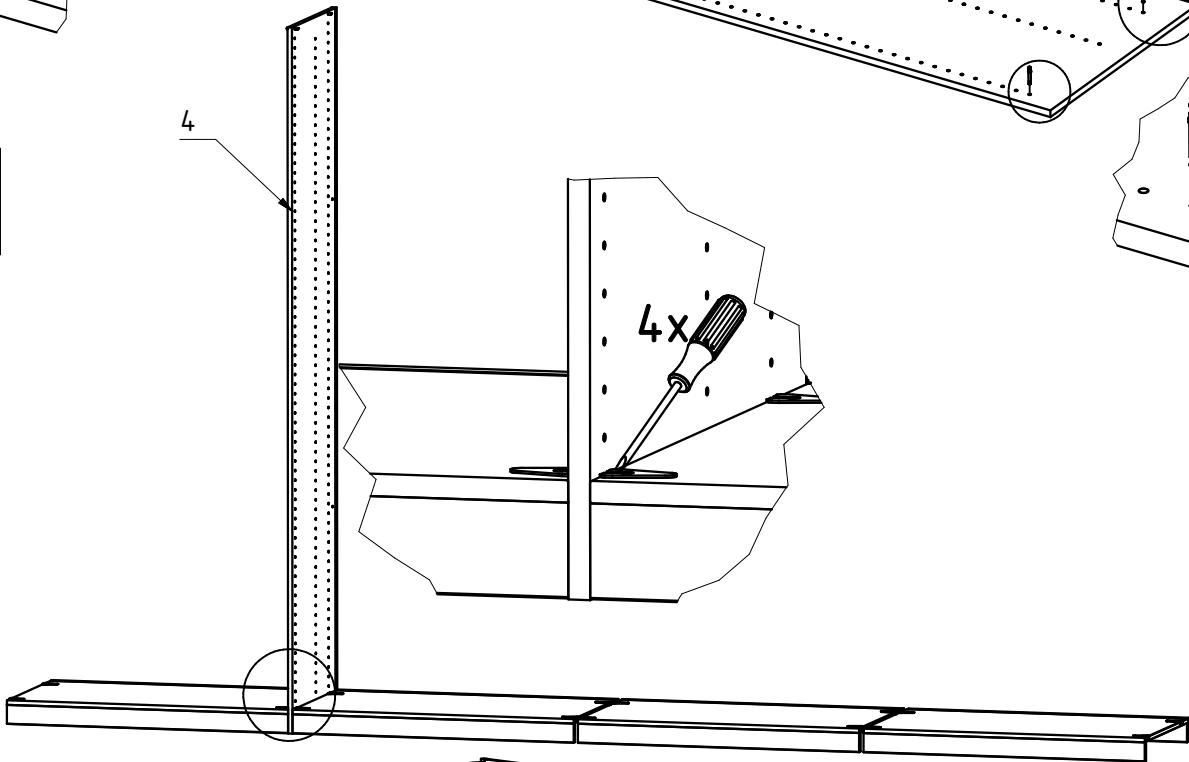
**B**

3x

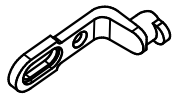
**C**

4

4x

**D**

E4.095



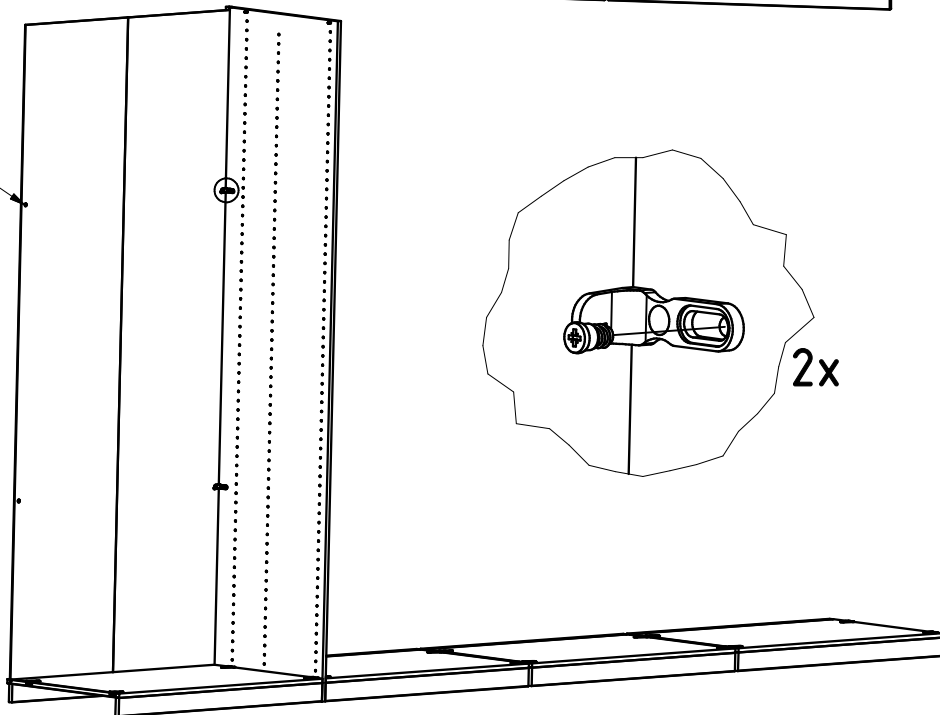
2x 111 611  
6,3x10,5

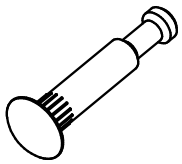


2x 112 055

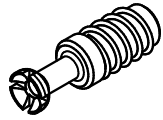
3

2x

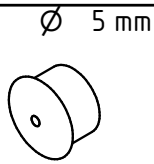


**E**

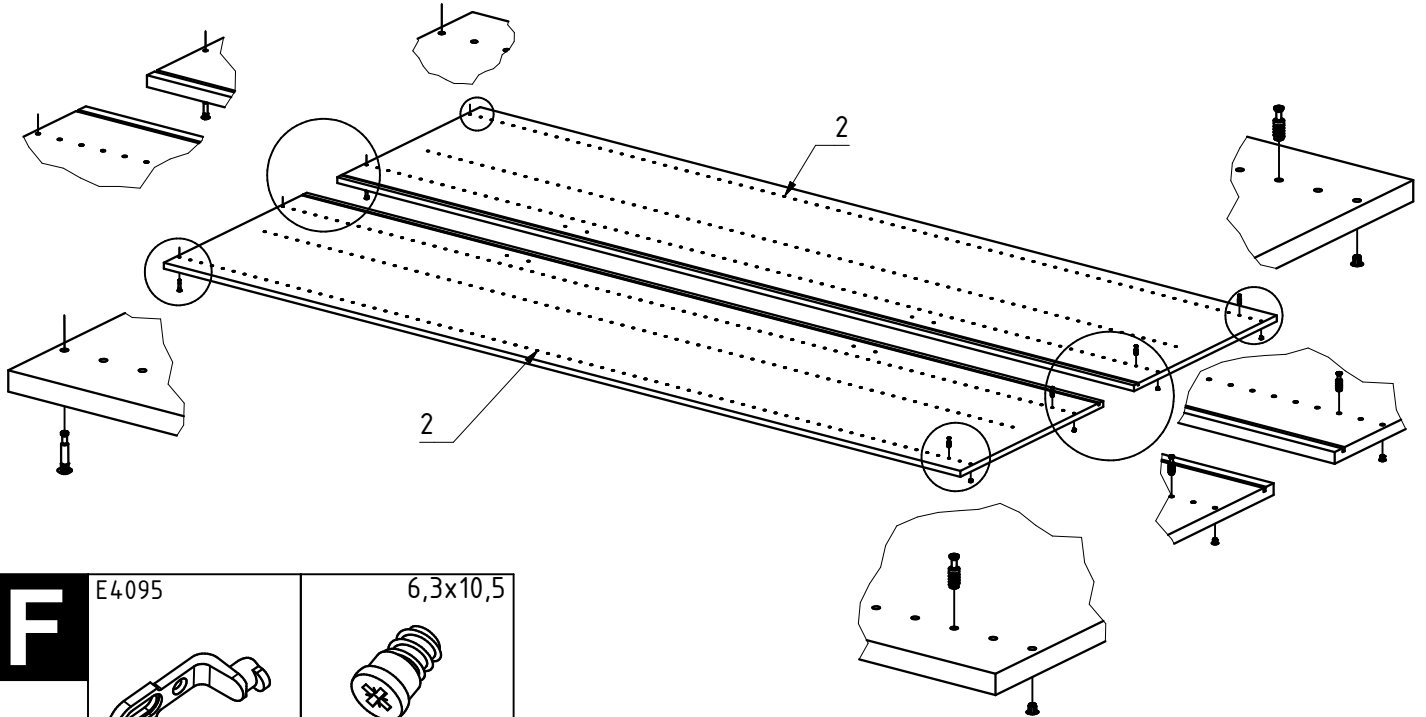
4x 111 231



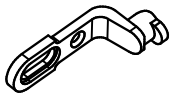
4x 111 229



4x E3920

**F**

E4095



2x 111 611

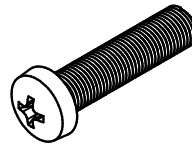
6,3x10,5



2x 112 055

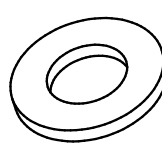
**G**

M5x25



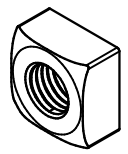
2x 121 156

M6x12

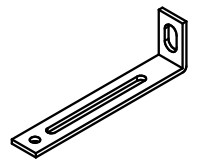


2x 129 407

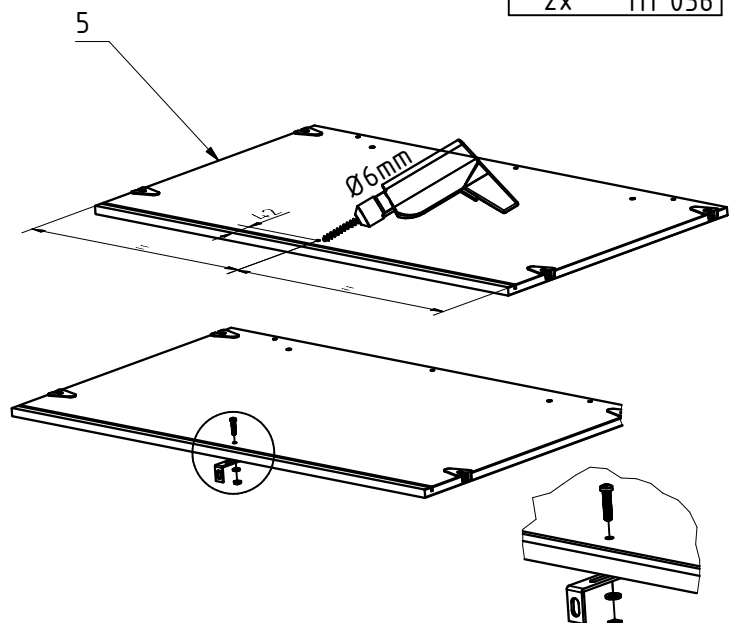
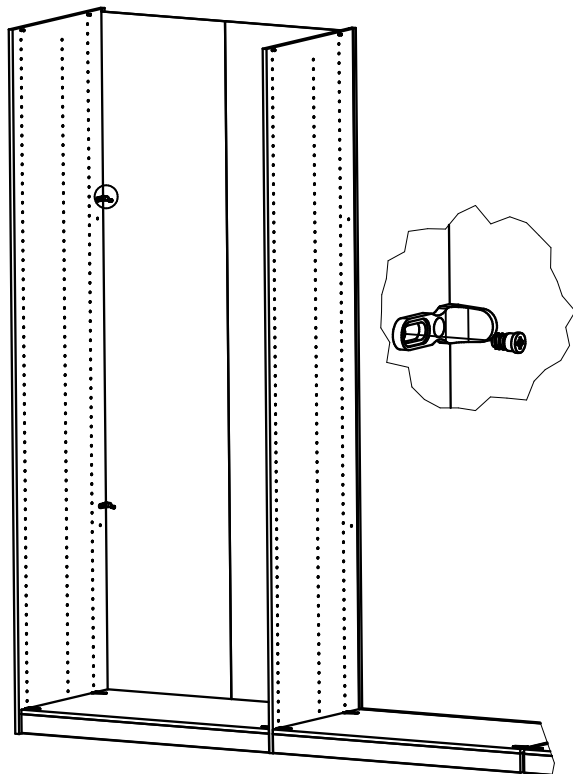
M5



2x 121 150

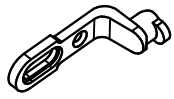


2x 111 036

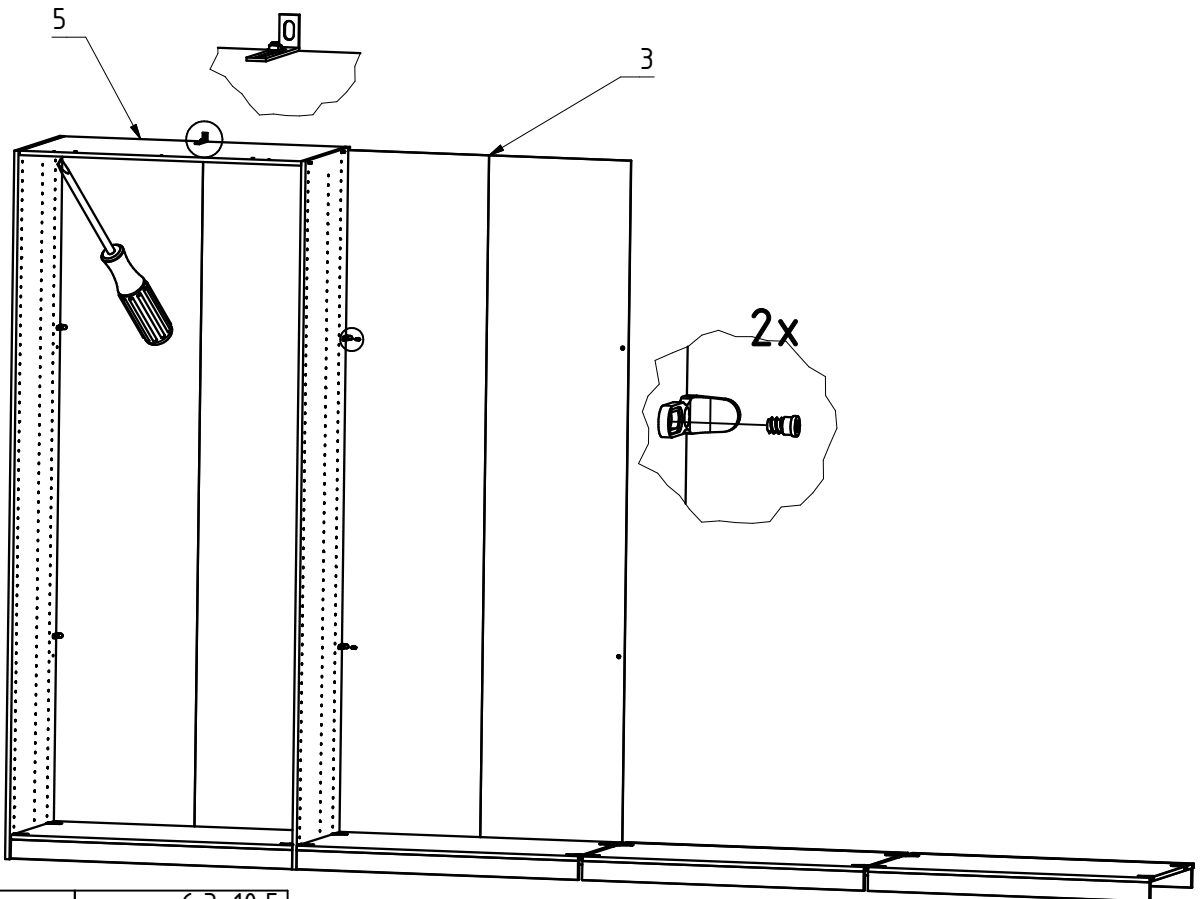


**H**

E4095

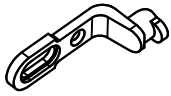
2x 111 611  
6,3x10,5

2x 112 055

**I**

E4095

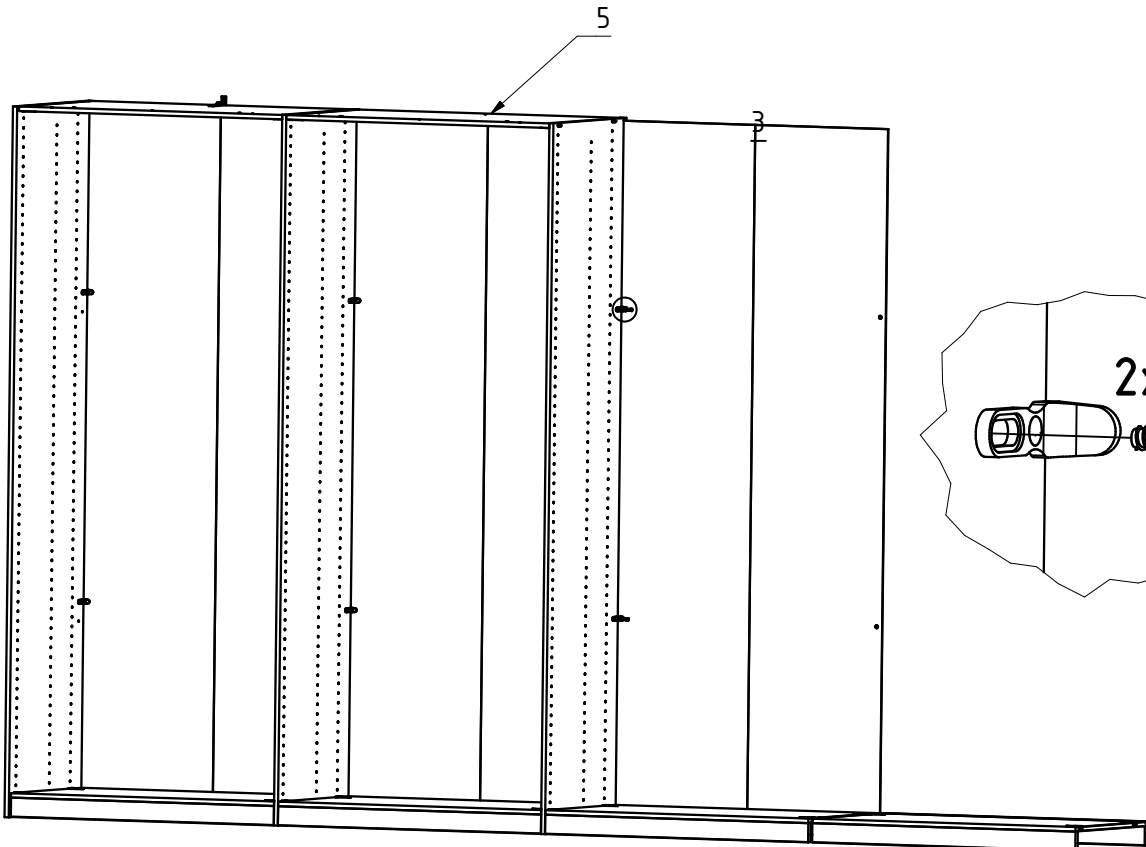
6,3x10,5



2x 111 611



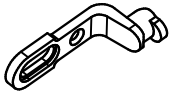
2x 112 055





**J**

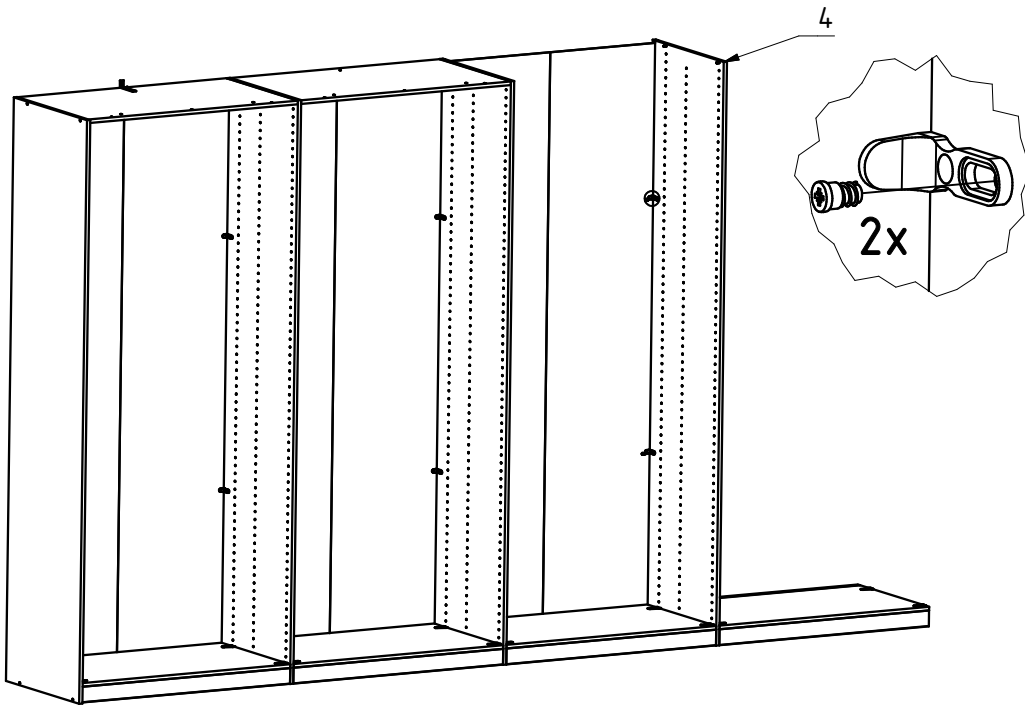
E4.095



2x 111 611  
6,3x10,5

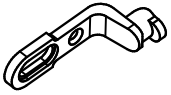


2x 112 055

**K**

E4.095

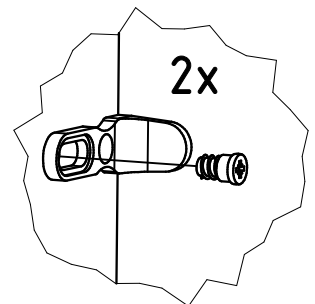
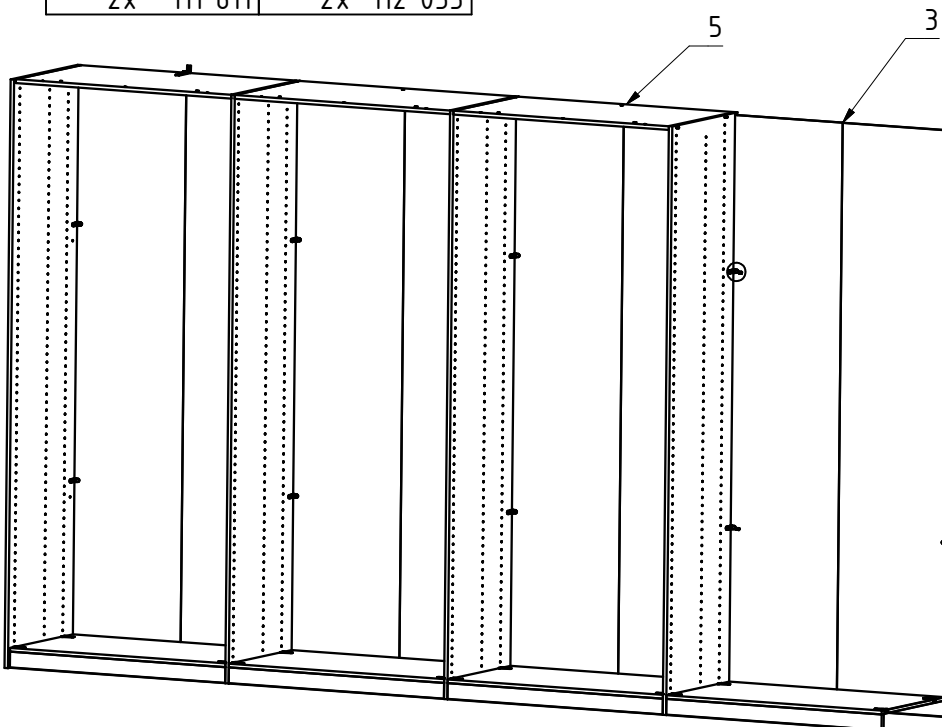
6,3x10,5



2x 111 611

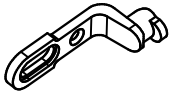


2x 112 055



**L**

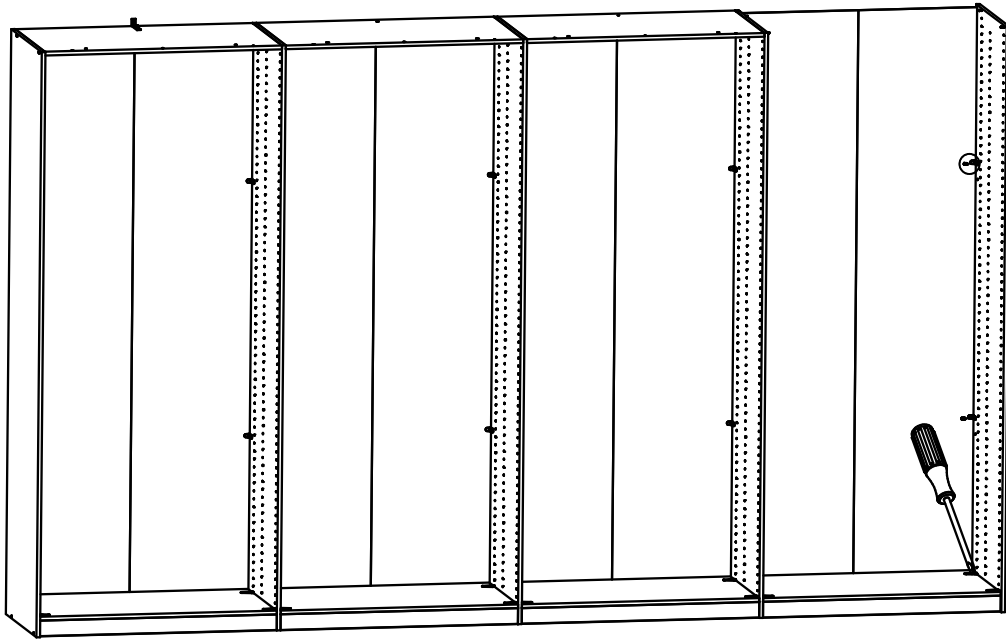
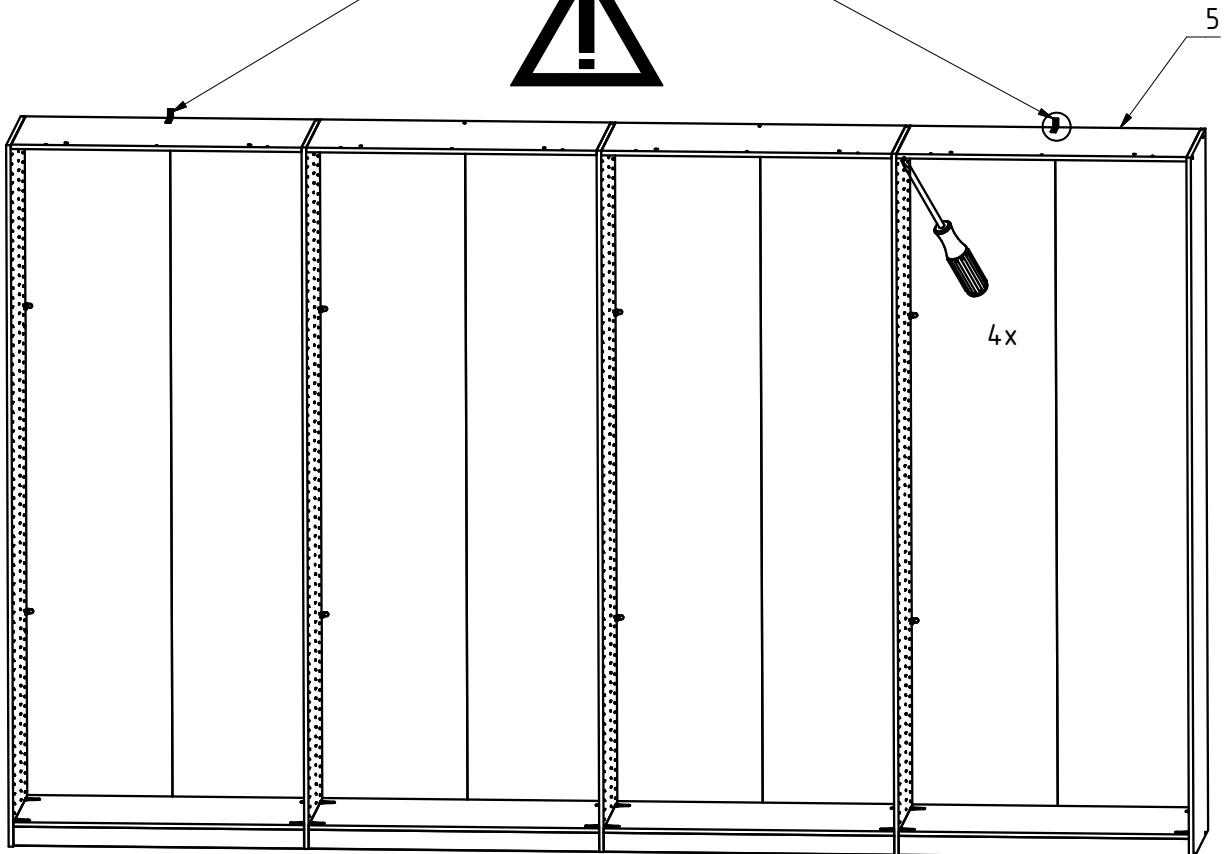
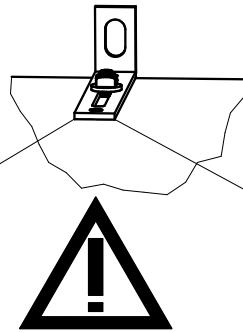
E4.095



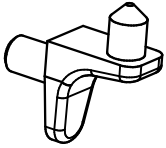
2x 111 611  
6,3x10,5



2x 112 055

**M**

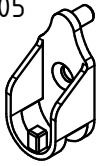
**N**



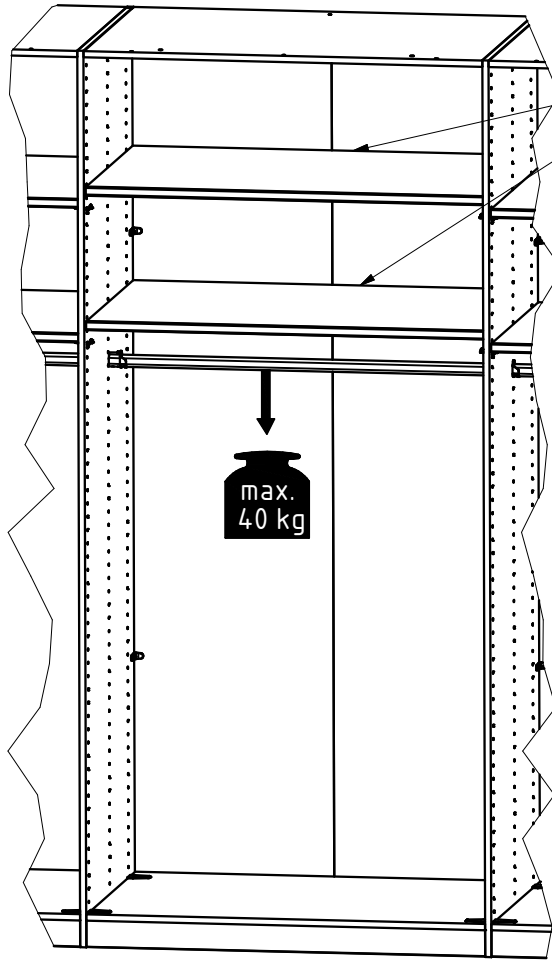
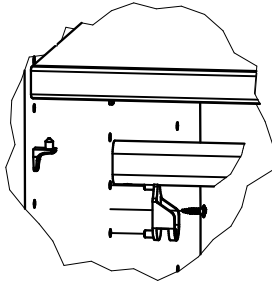
48x 111 610  
3,5x15



8x 121 370  
E4305



6-8x 111 613

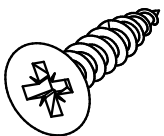


max.  
20 kg

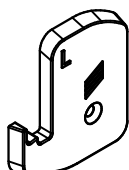
max.  
40 kg

**O**

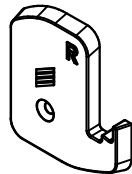
3,5x17



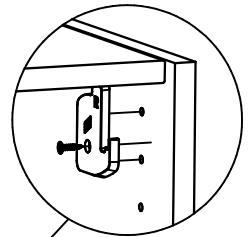
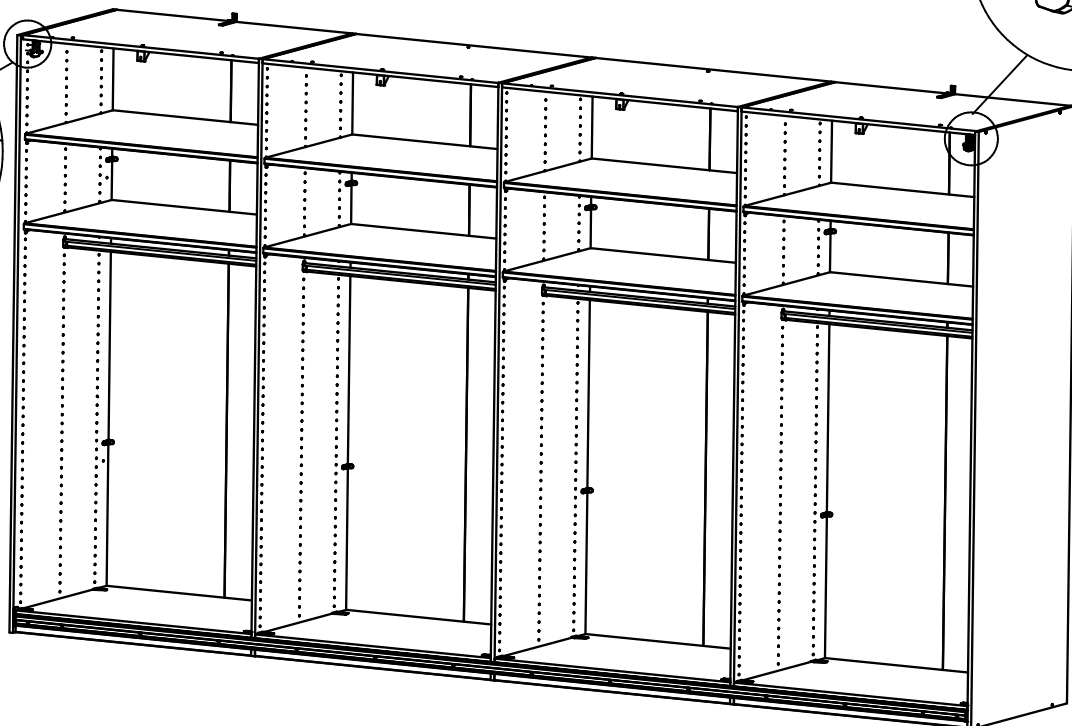
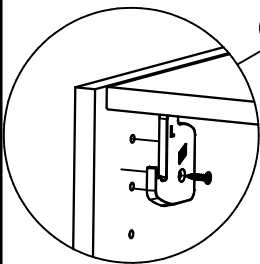
2x 121 116



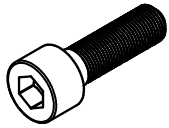
1x E 4121A



1x E4121A

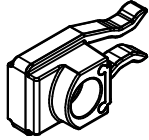


**P**



3x

E4119



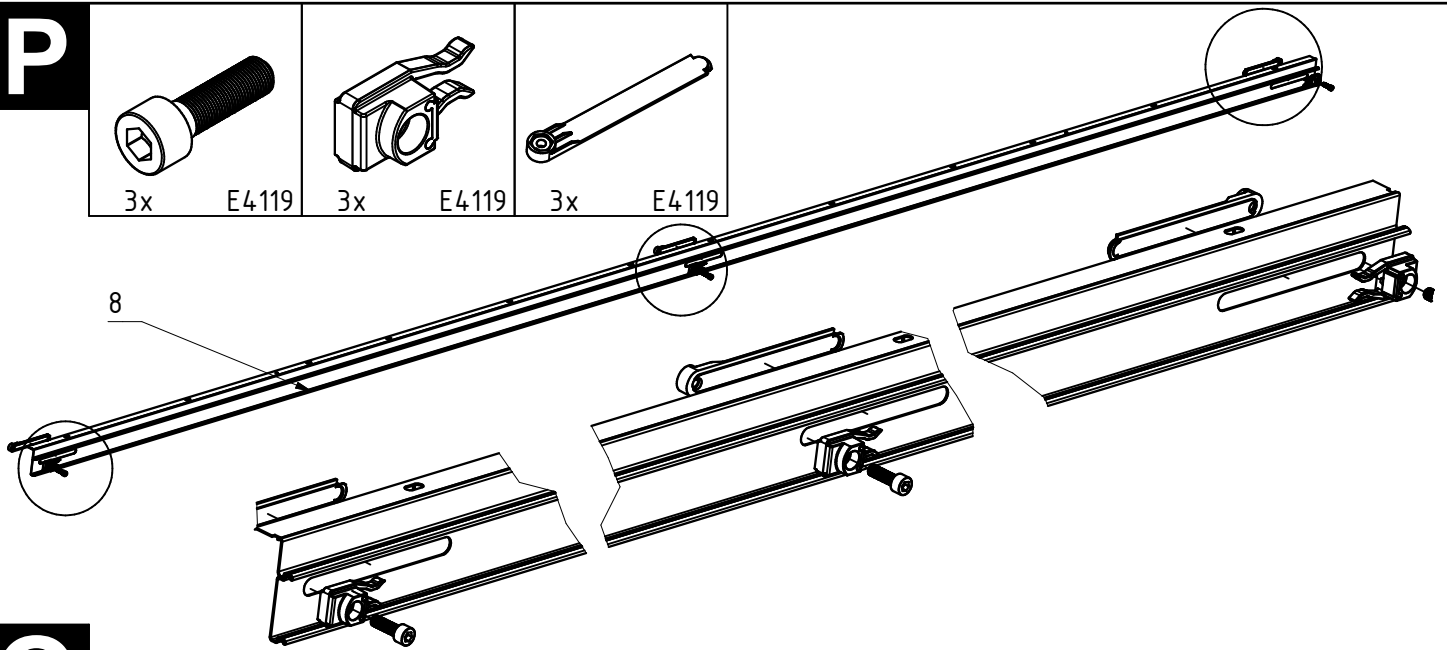
3x

E4119



3x

E4119



8

**Q**

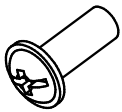
M4x10



12x

113 817

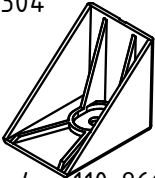
M4



12x

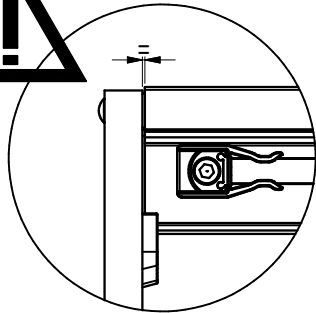
113 809

E4304

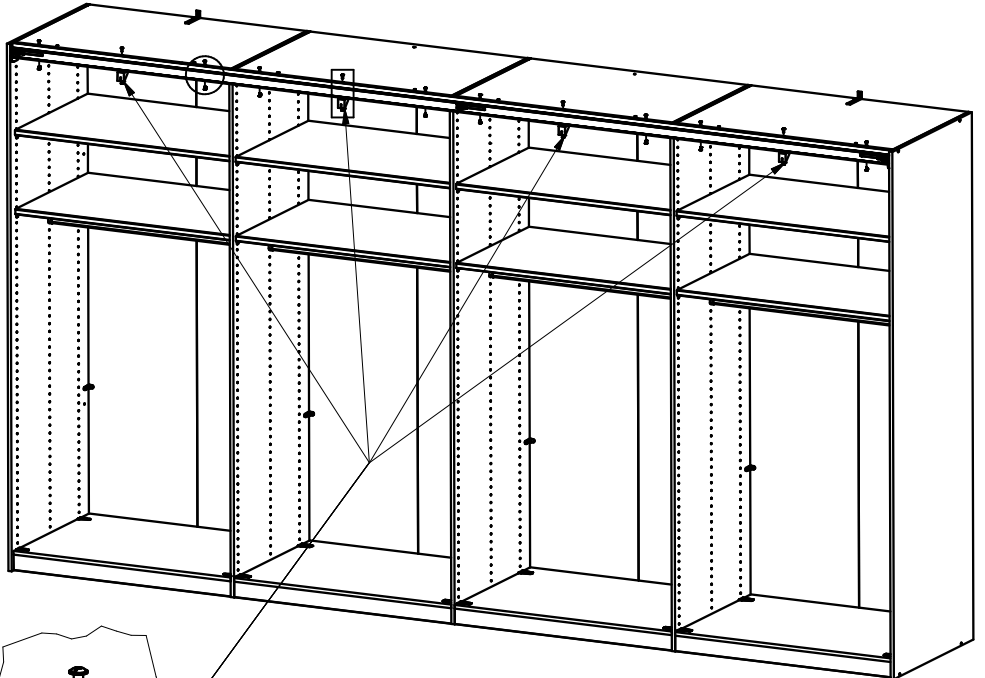
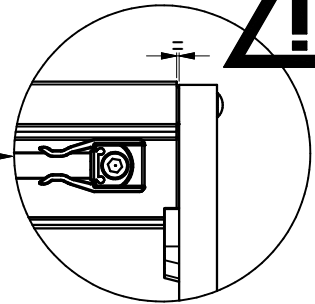


4x

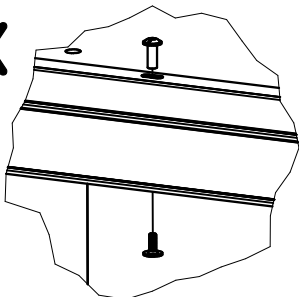
110 966



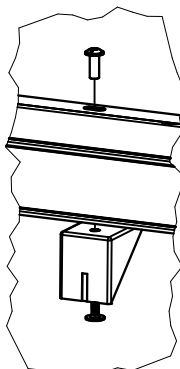
=



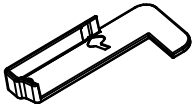
**8x**



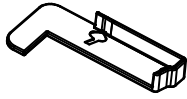
**4x**



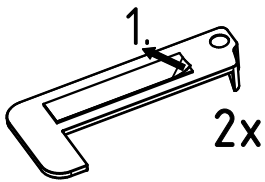
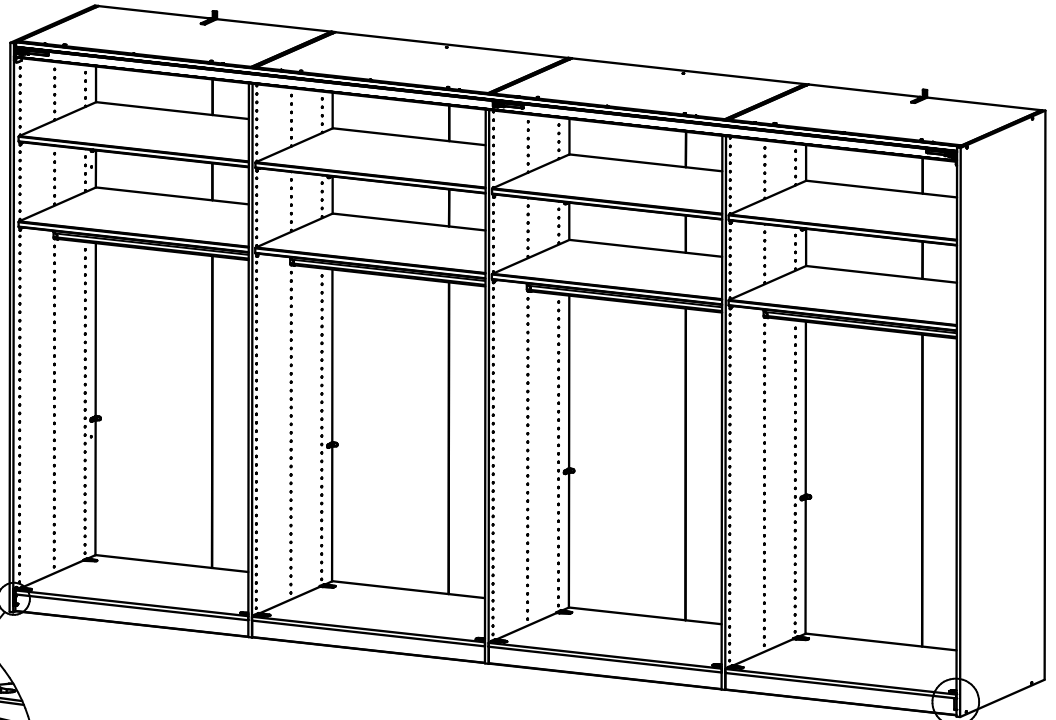
**R**



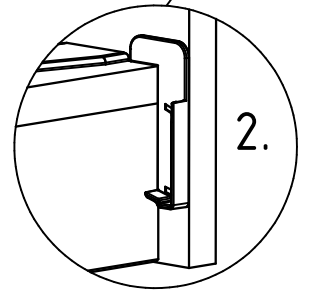
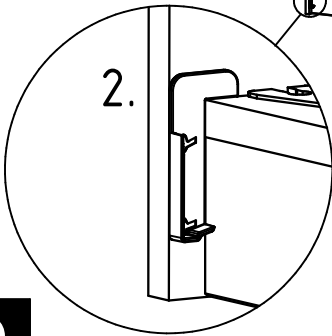
1x E4121B



1x E4142B



2x

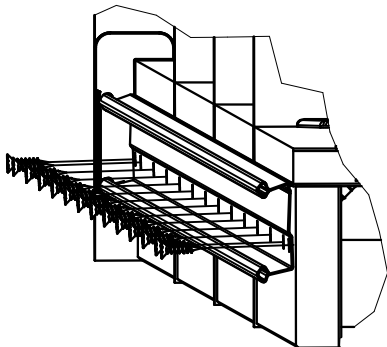
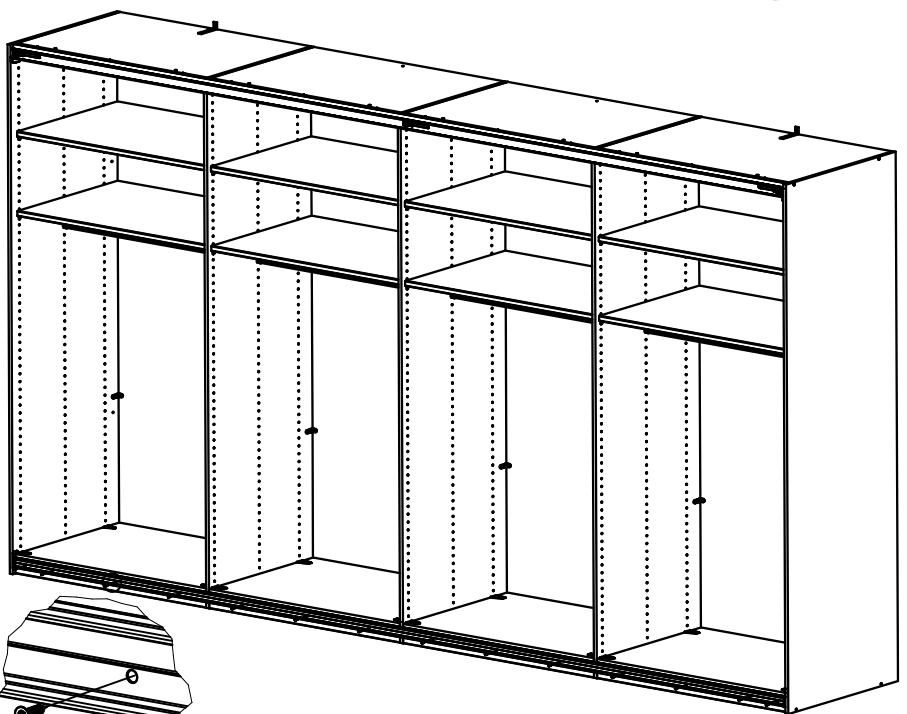


**S**

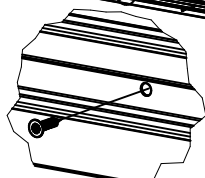
3,5x15



14x 121 370



14x

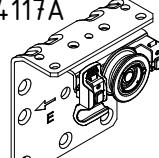


**T**

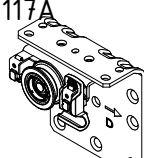
6,3x11  
20x 121 167




E4117A  
1x 110 955



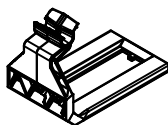
E4117A  
1x 110 954



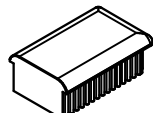
2x E4118




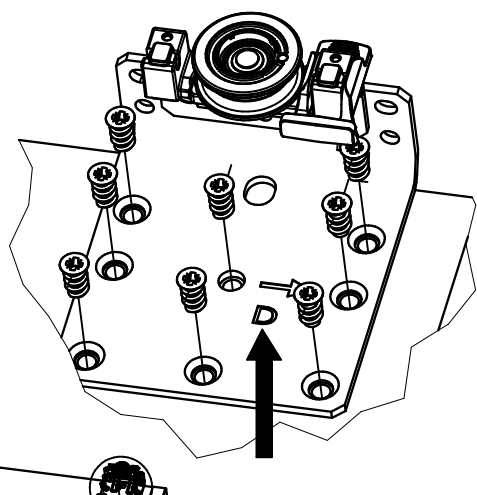
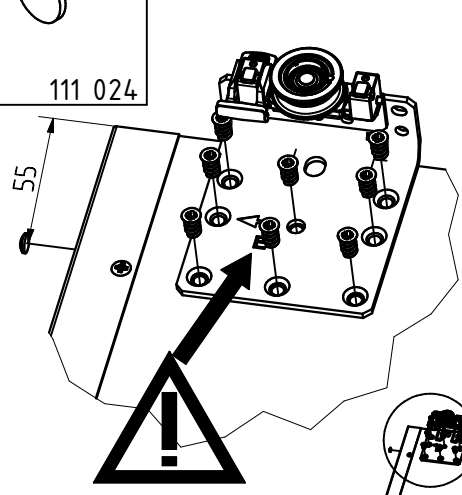
2x E4118B



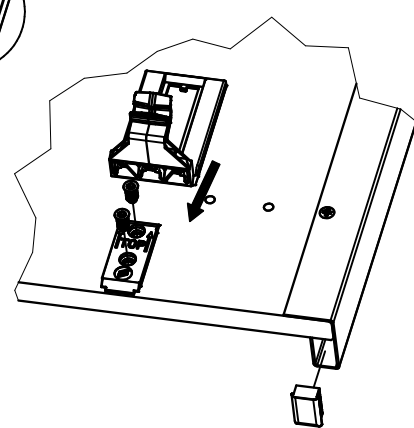
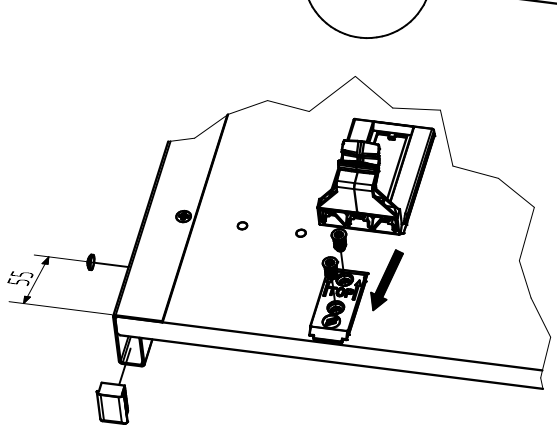
2x 110 900



8mm  
2x 111 024

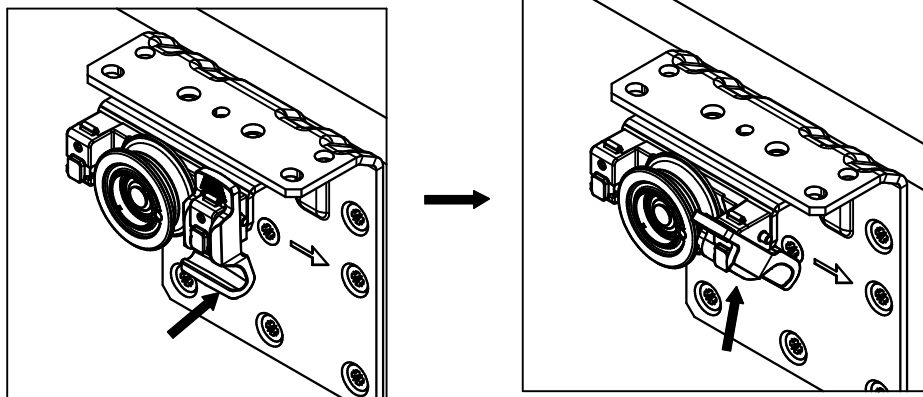

**T2**

11

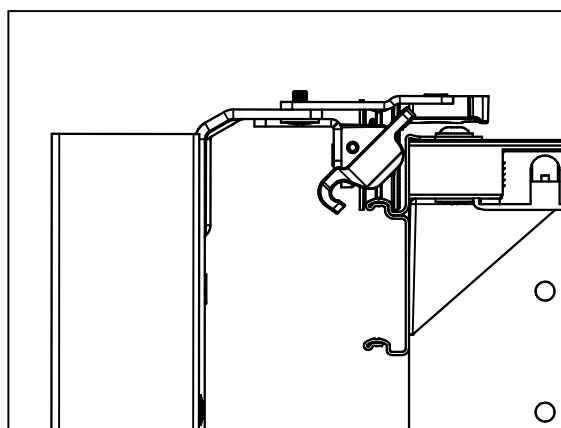


# U

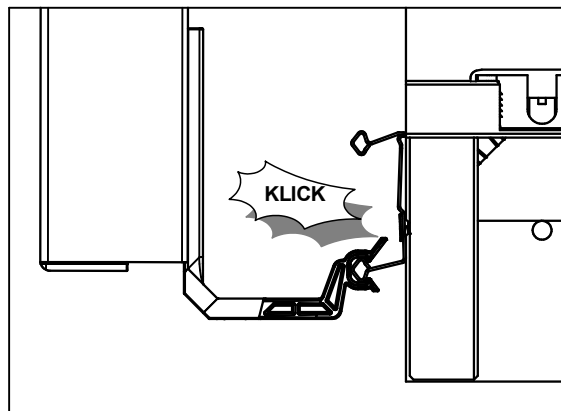
1.



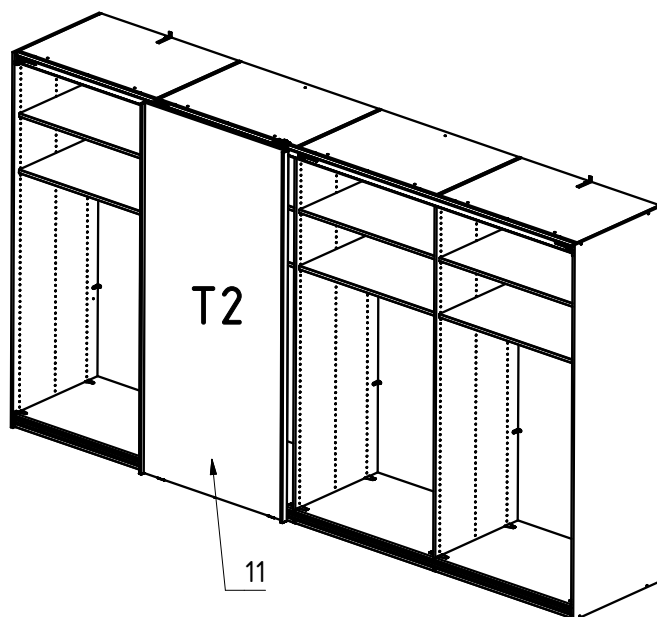
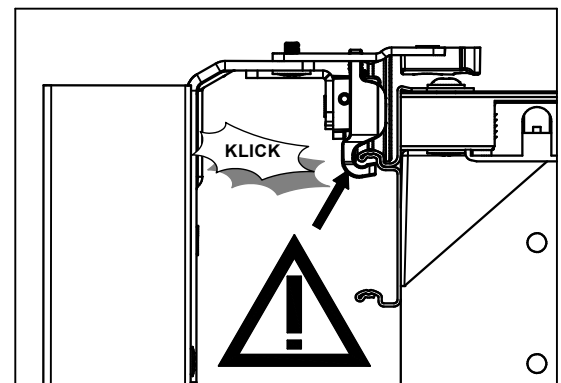
2.



3.



4.

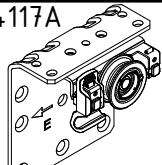


V

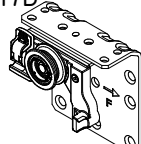
6,3x11  
20x 121 167



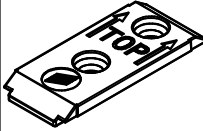
E4117A  
1x 110 955



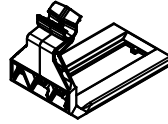
E4117B  
1x 110 956



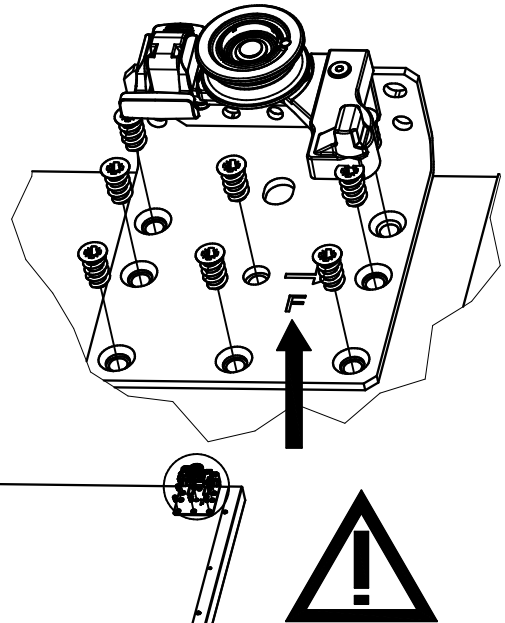
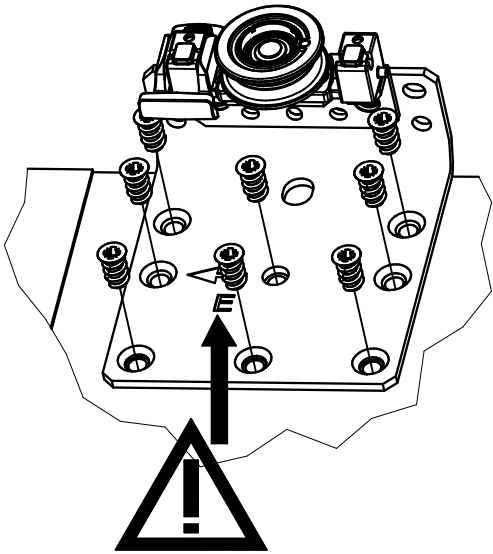
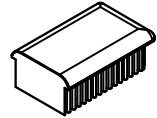
2x E4118



2x E4118B

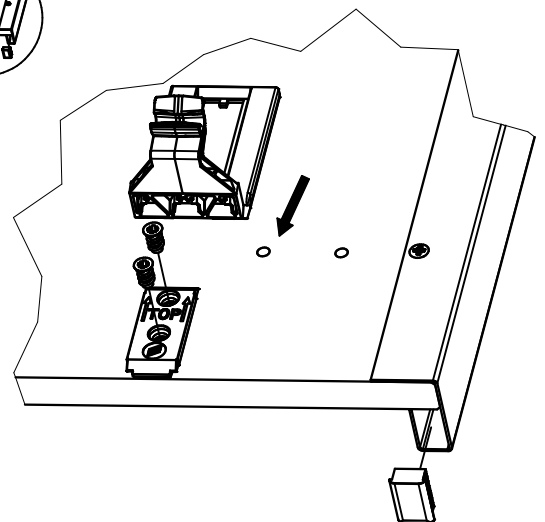
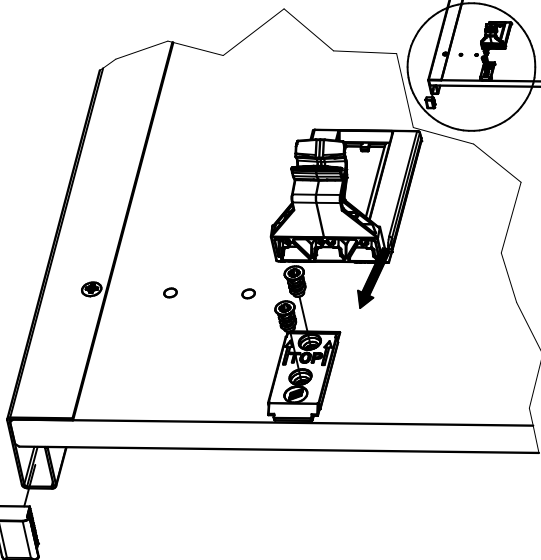


2x 110 900



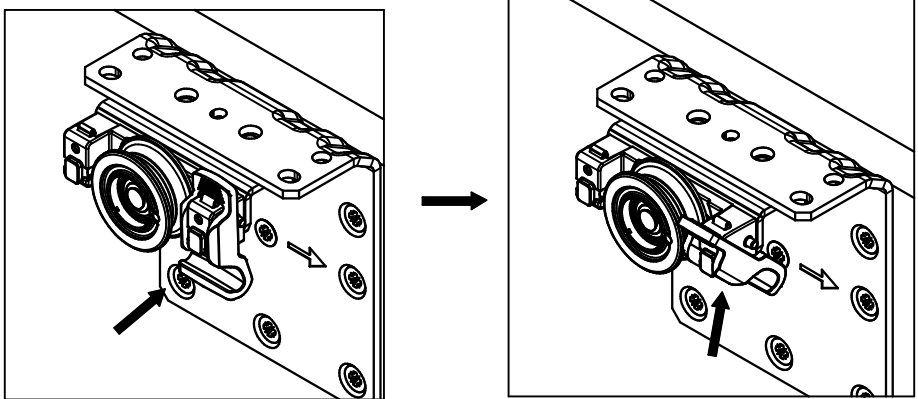
12

T3

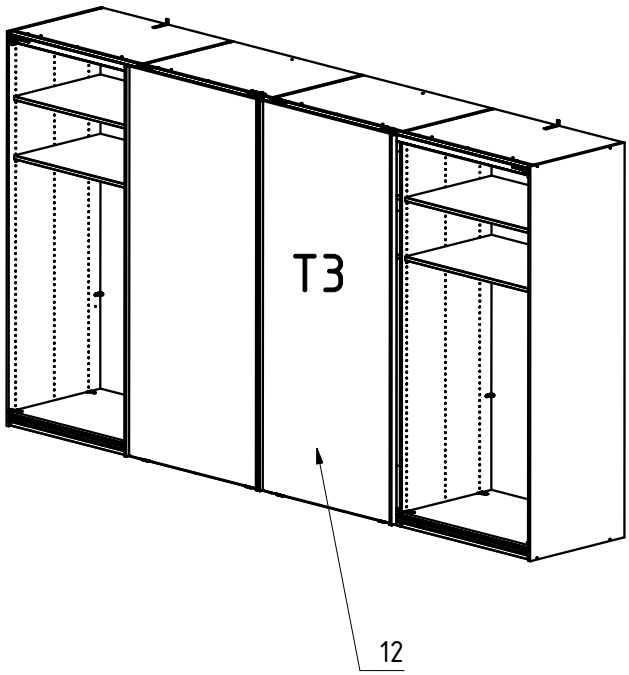
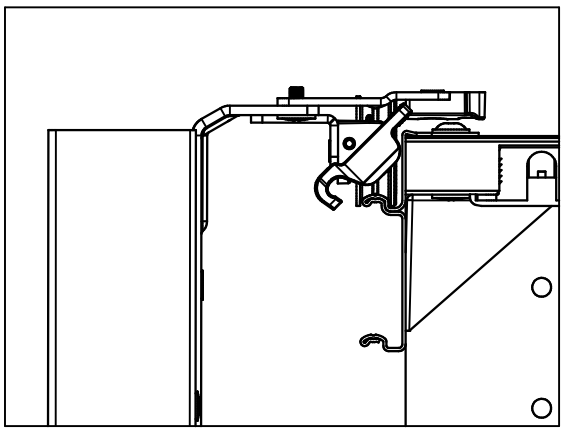




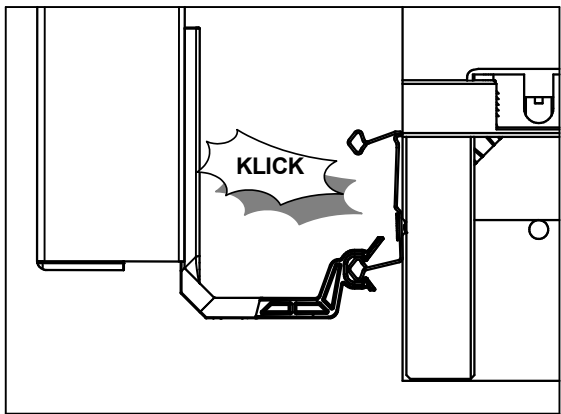
1.



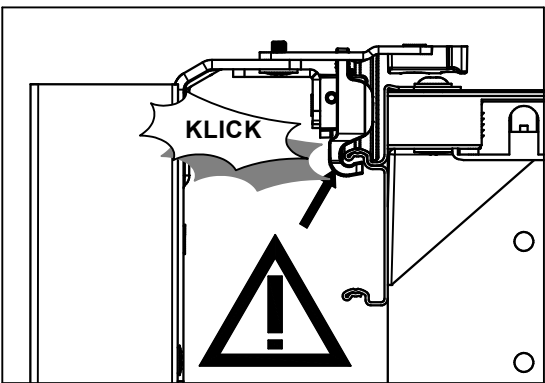
2.




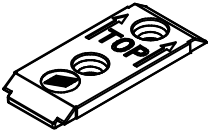

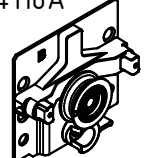
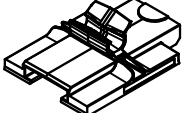
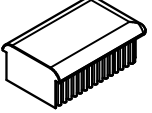
3.

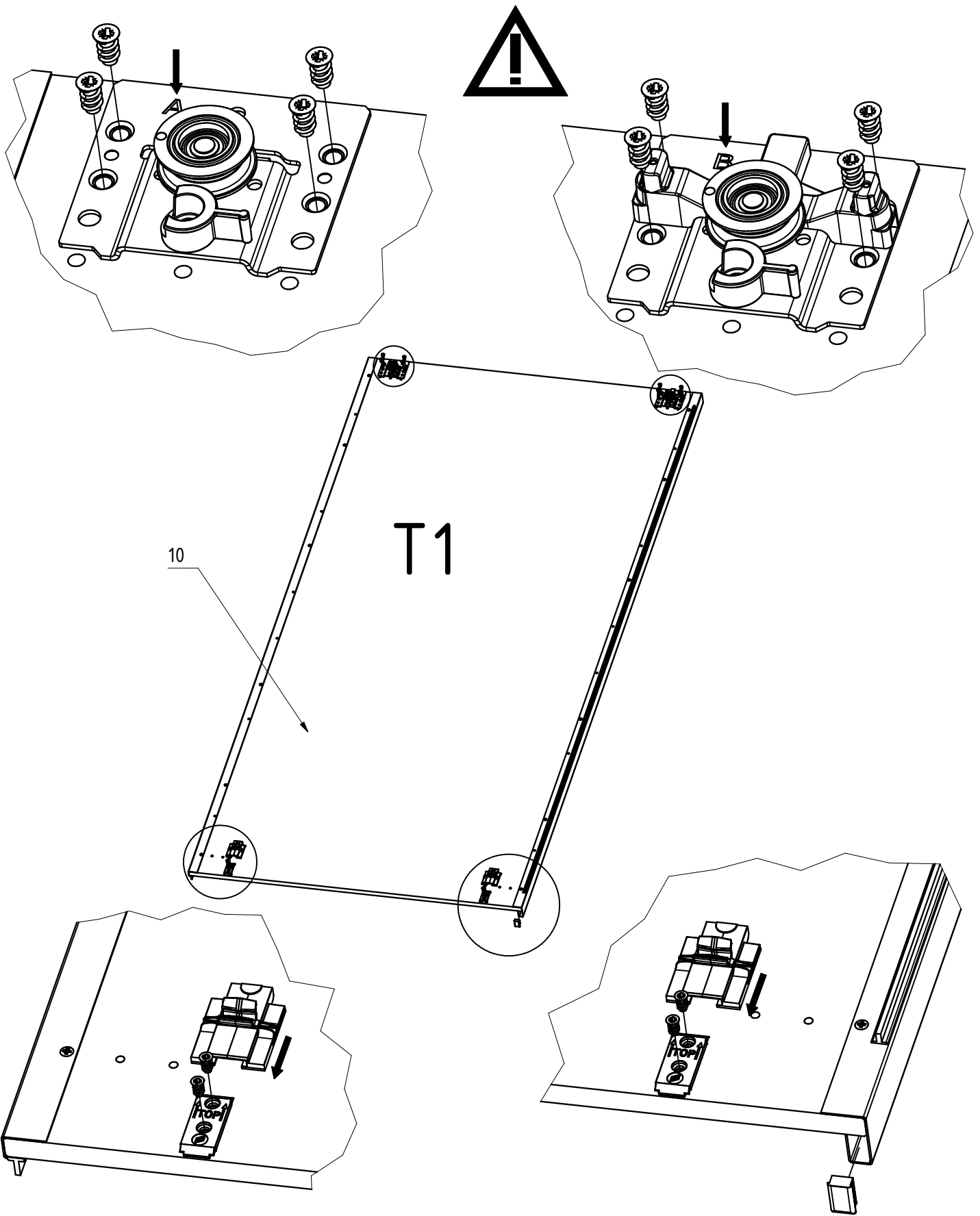


4.

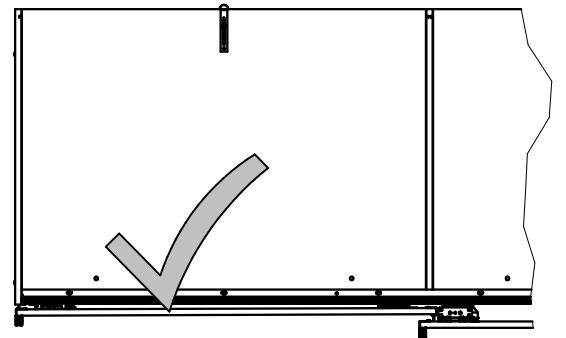
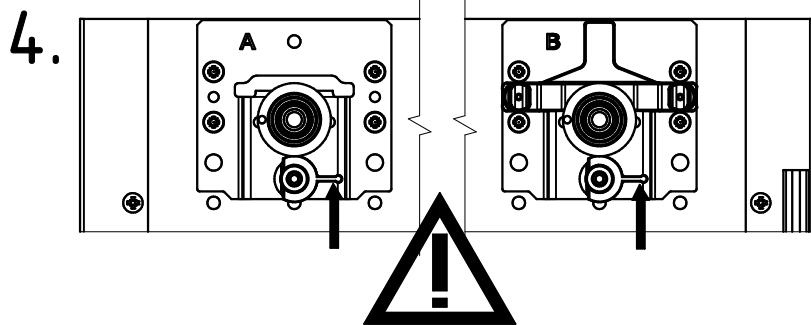
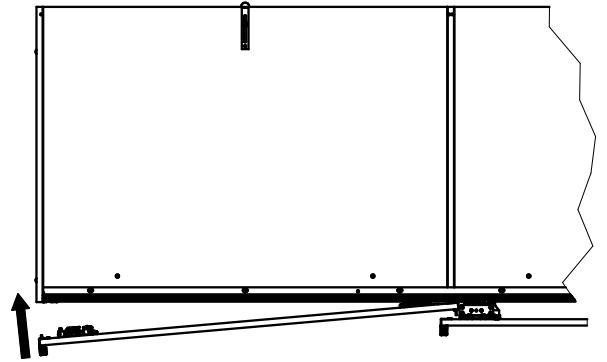
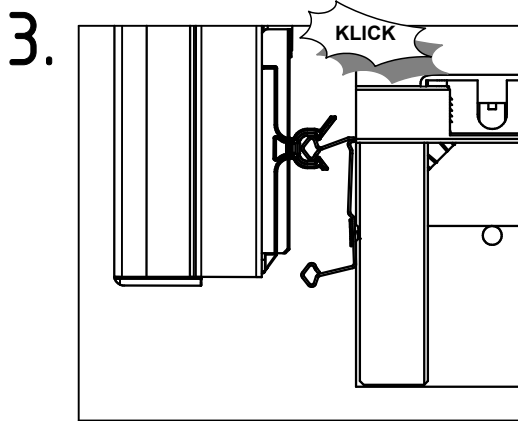
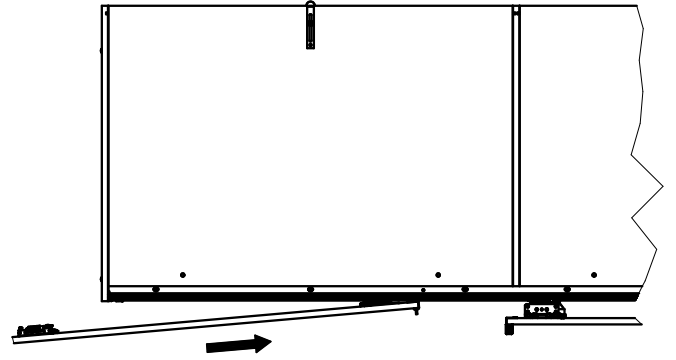
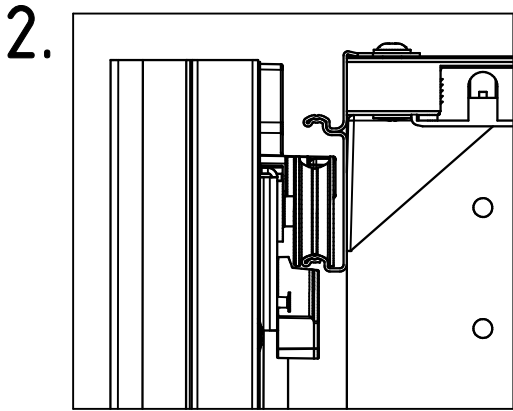
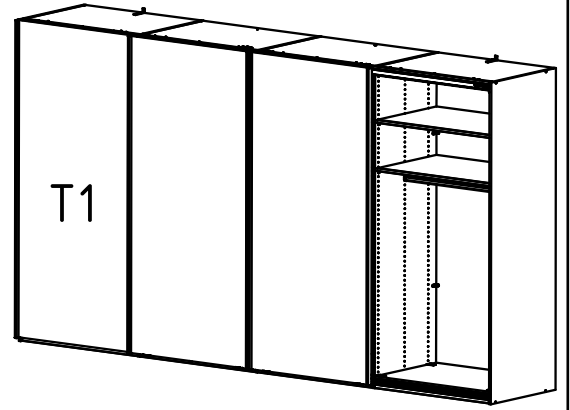
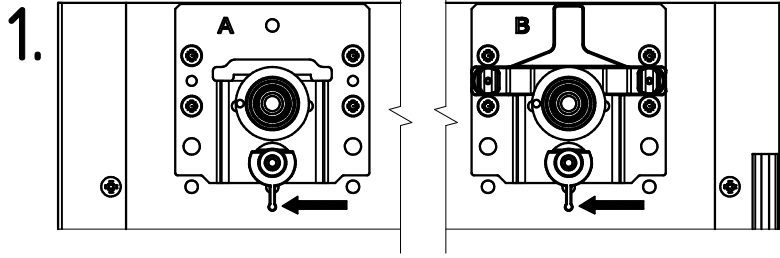


**X**


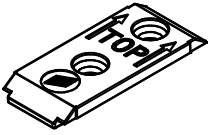

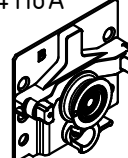
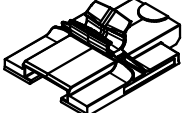
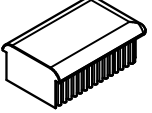
6,3x11  12x 121 167	 2x E4-118	E4-116B  1x 110 951	E4-116A  1x 110 950	 2x E4-118A	 1x 110 900
--	--	--	---	---	---

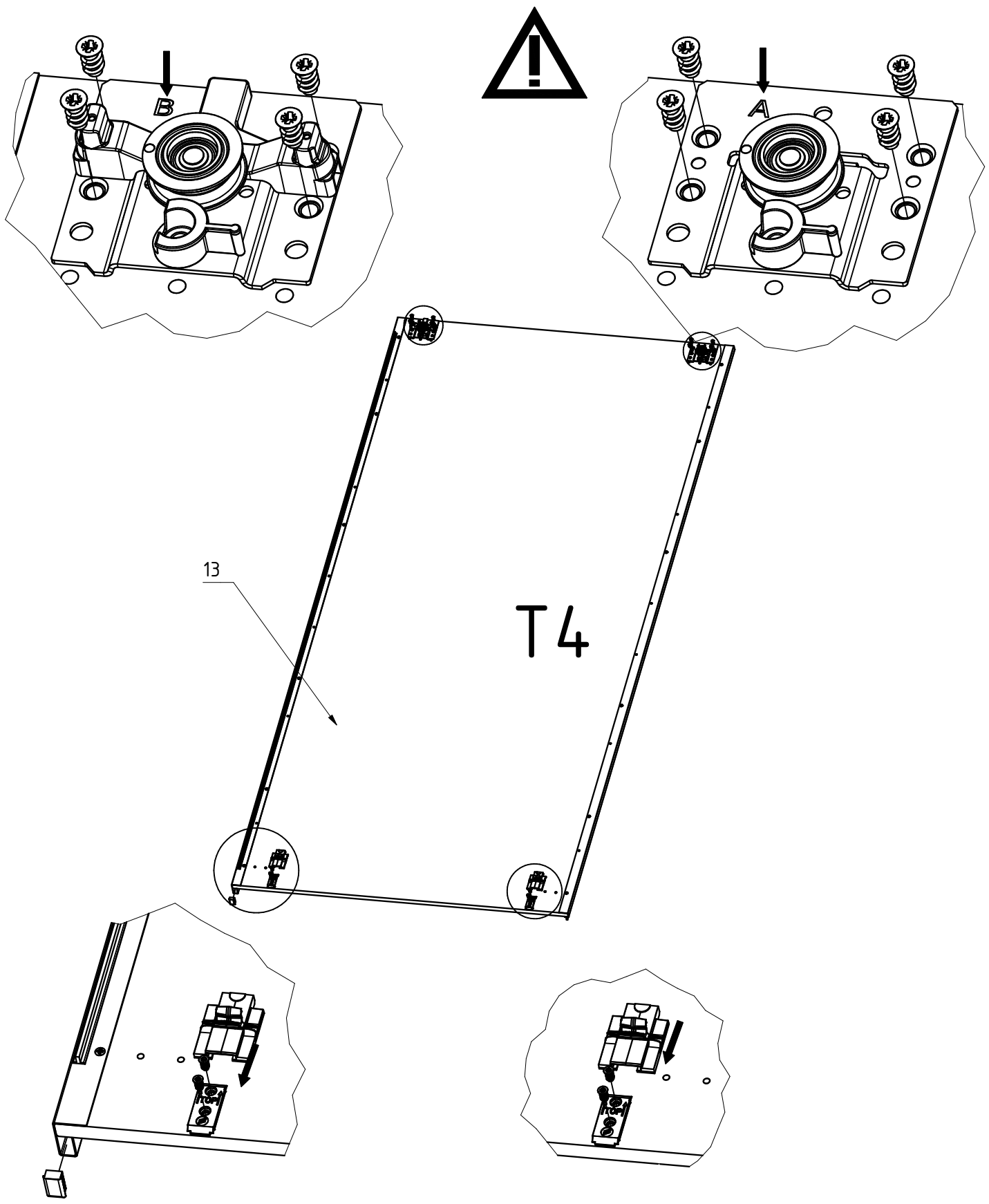


**Y**

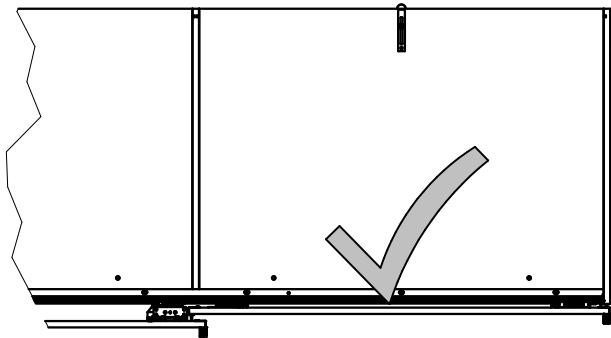
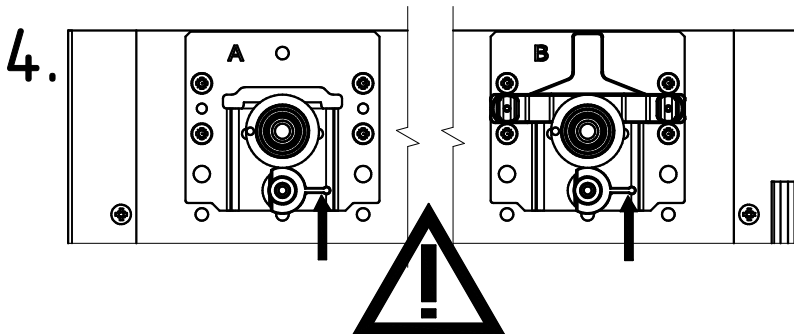
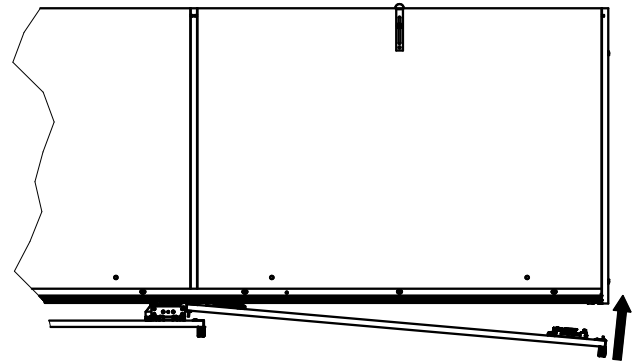
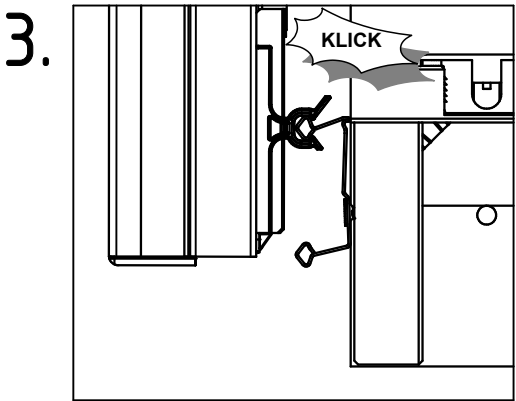
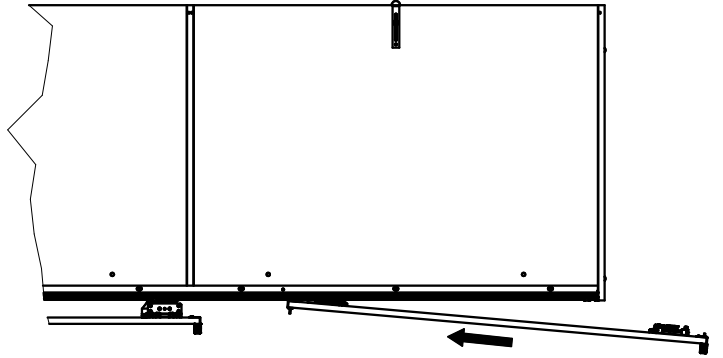
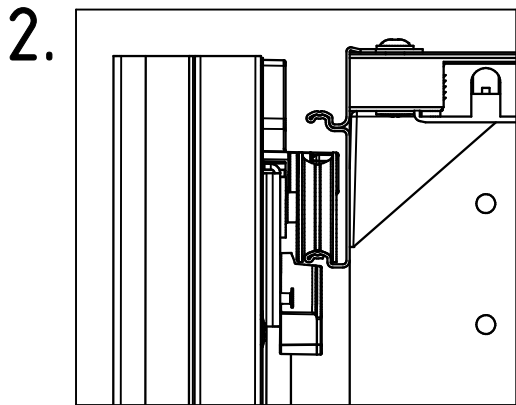
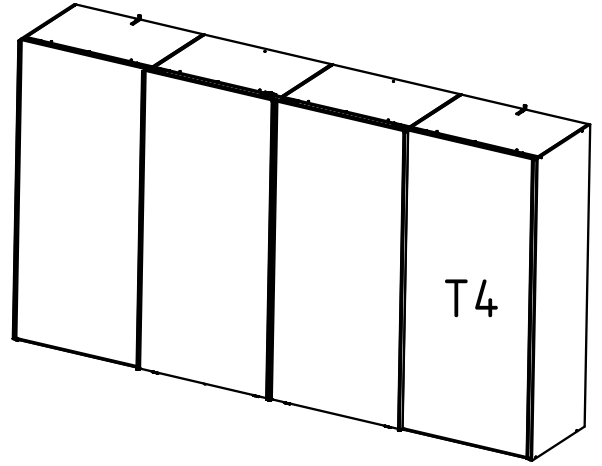
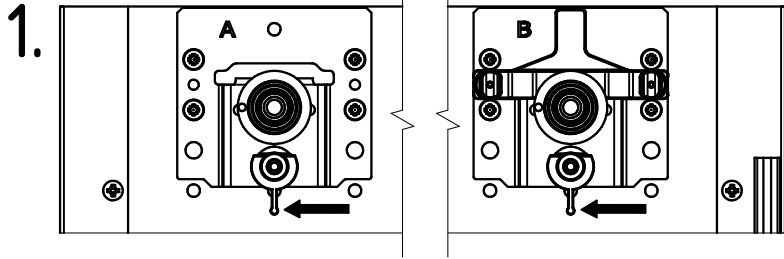


**Z**

 6,3x11 12x 121 167	 E4118 2x E4118	 E4116B 1x 110 951	 E4116A 1x 110 950	 E4118A 2x E4118A	 110 900 1x 110 900
--	--	---	--	--	--



**AA**

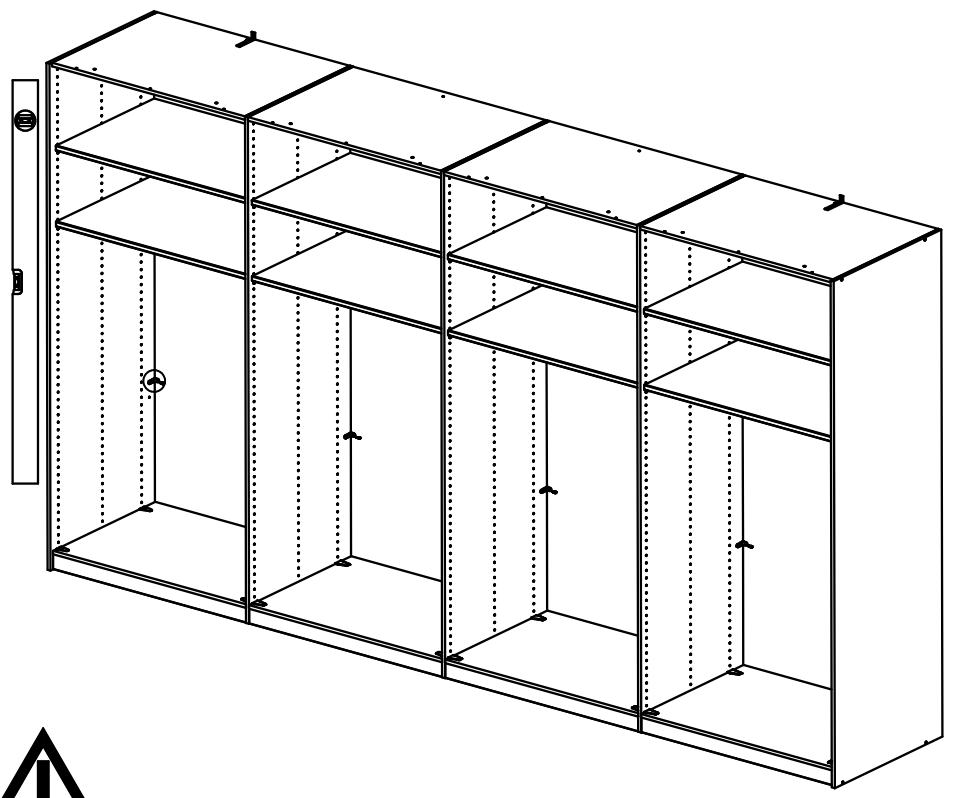
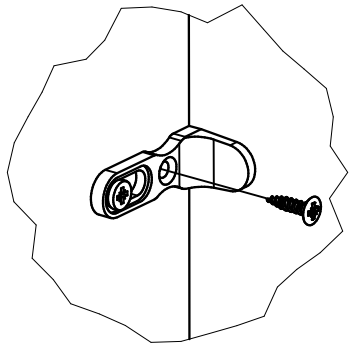


# AB

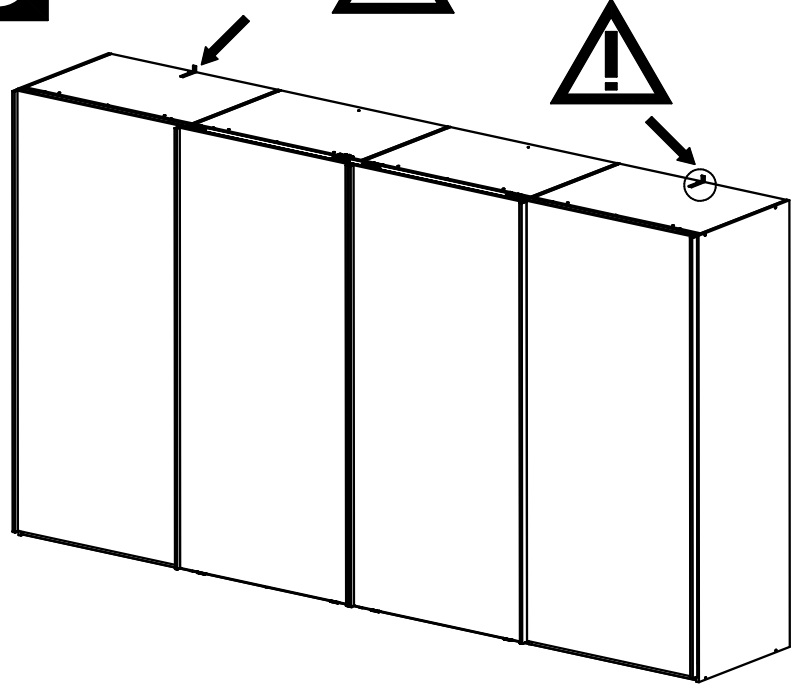
3,5x15



16x 121 370



# AC



Ø 5,5

