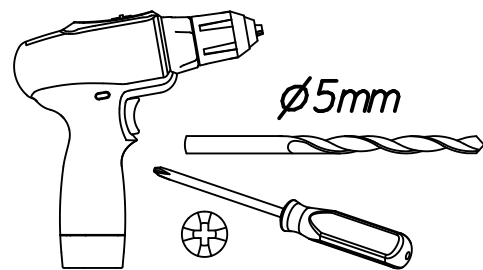


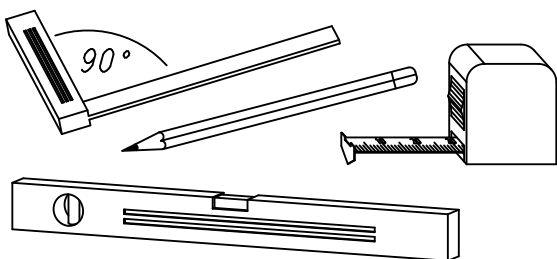
1.

M2002_03

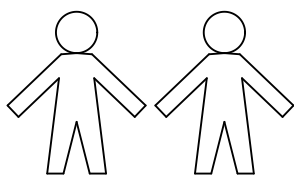
rauch



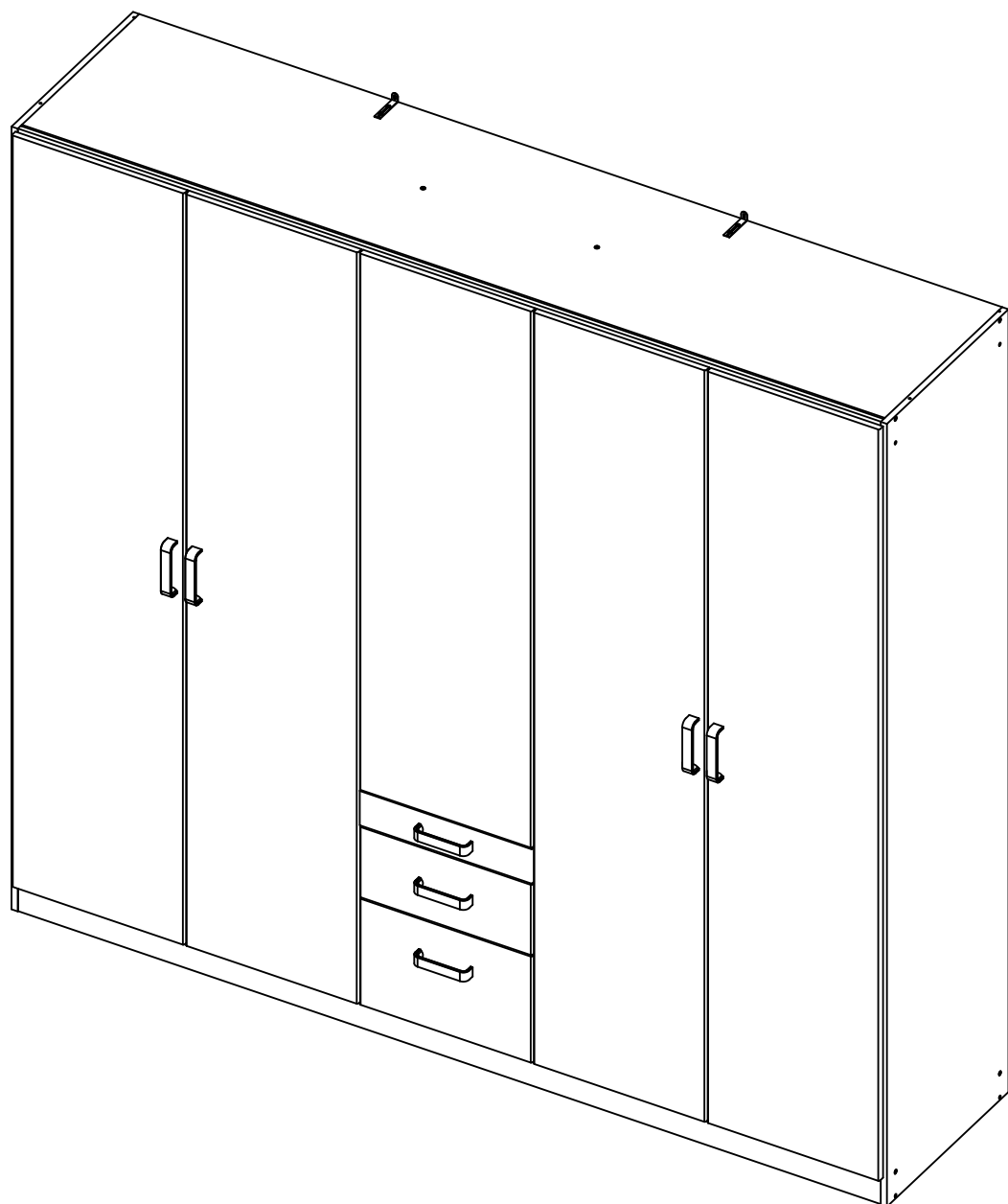
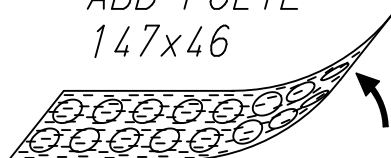
∅5mm



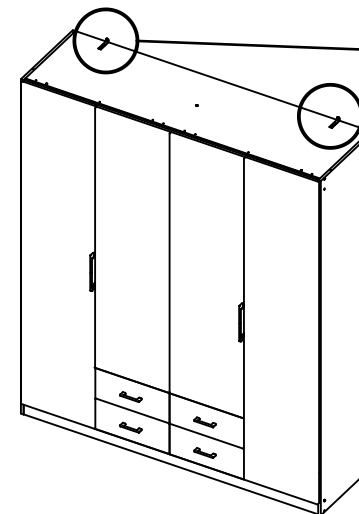
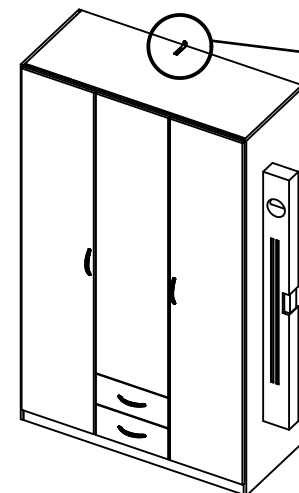
90°



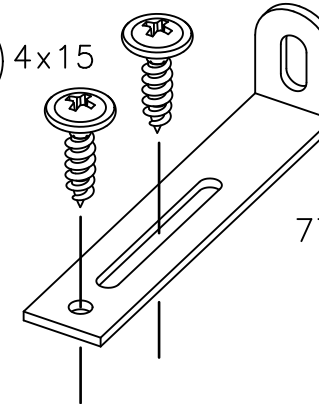
ABD-FOL IE
147x46



2.

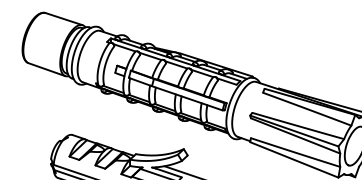
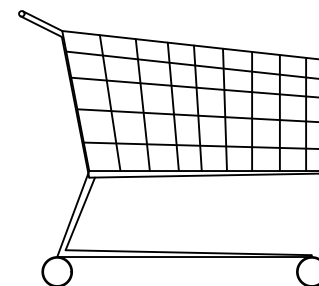
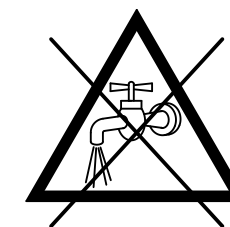
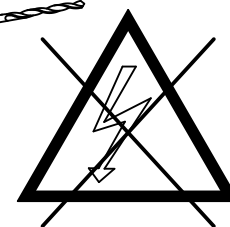
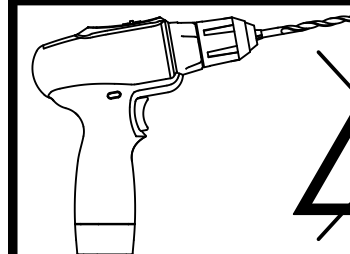
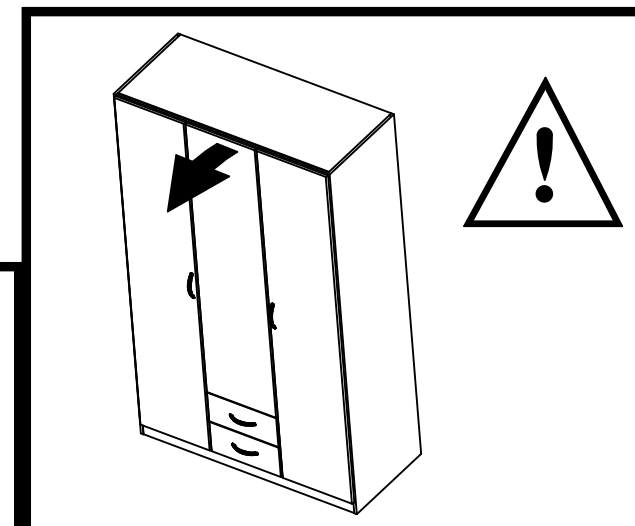


201 4x15



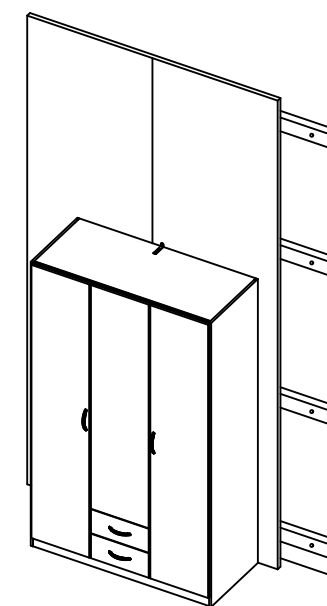
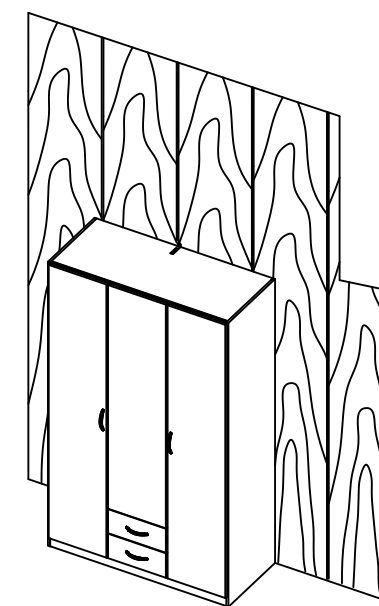
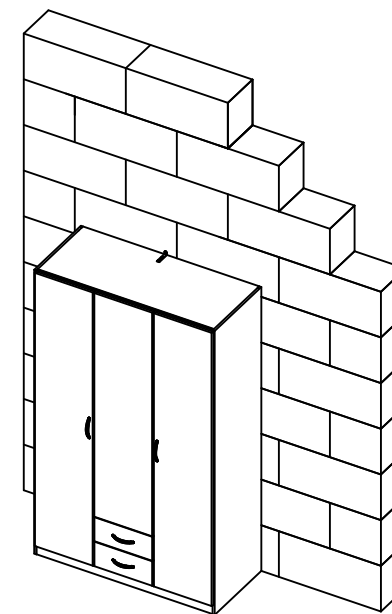
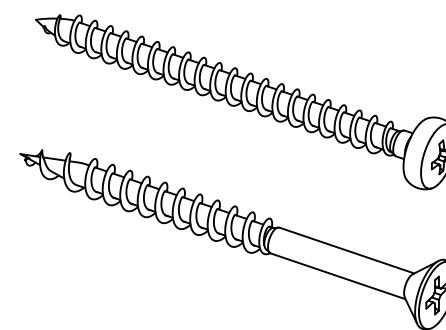
68

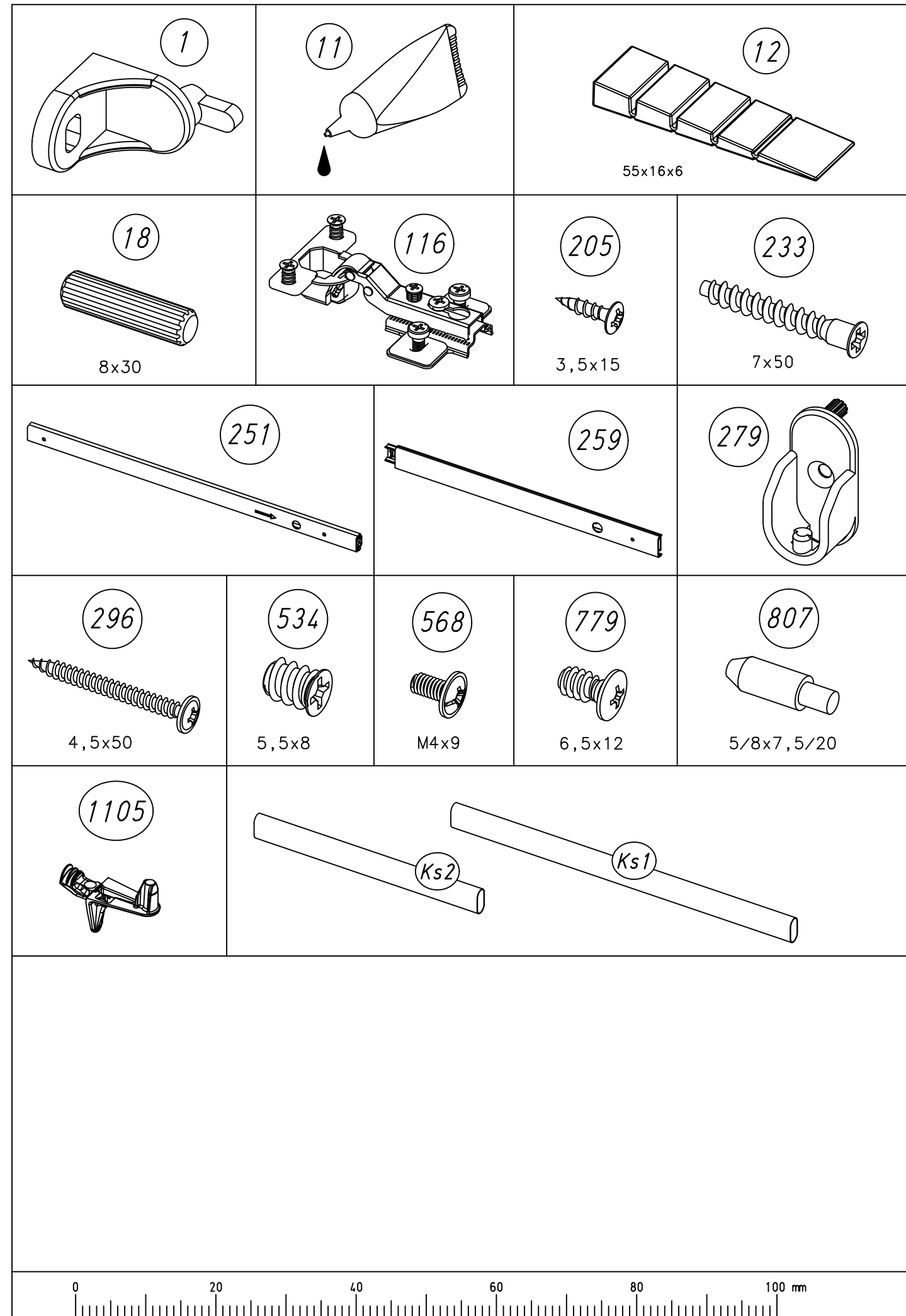
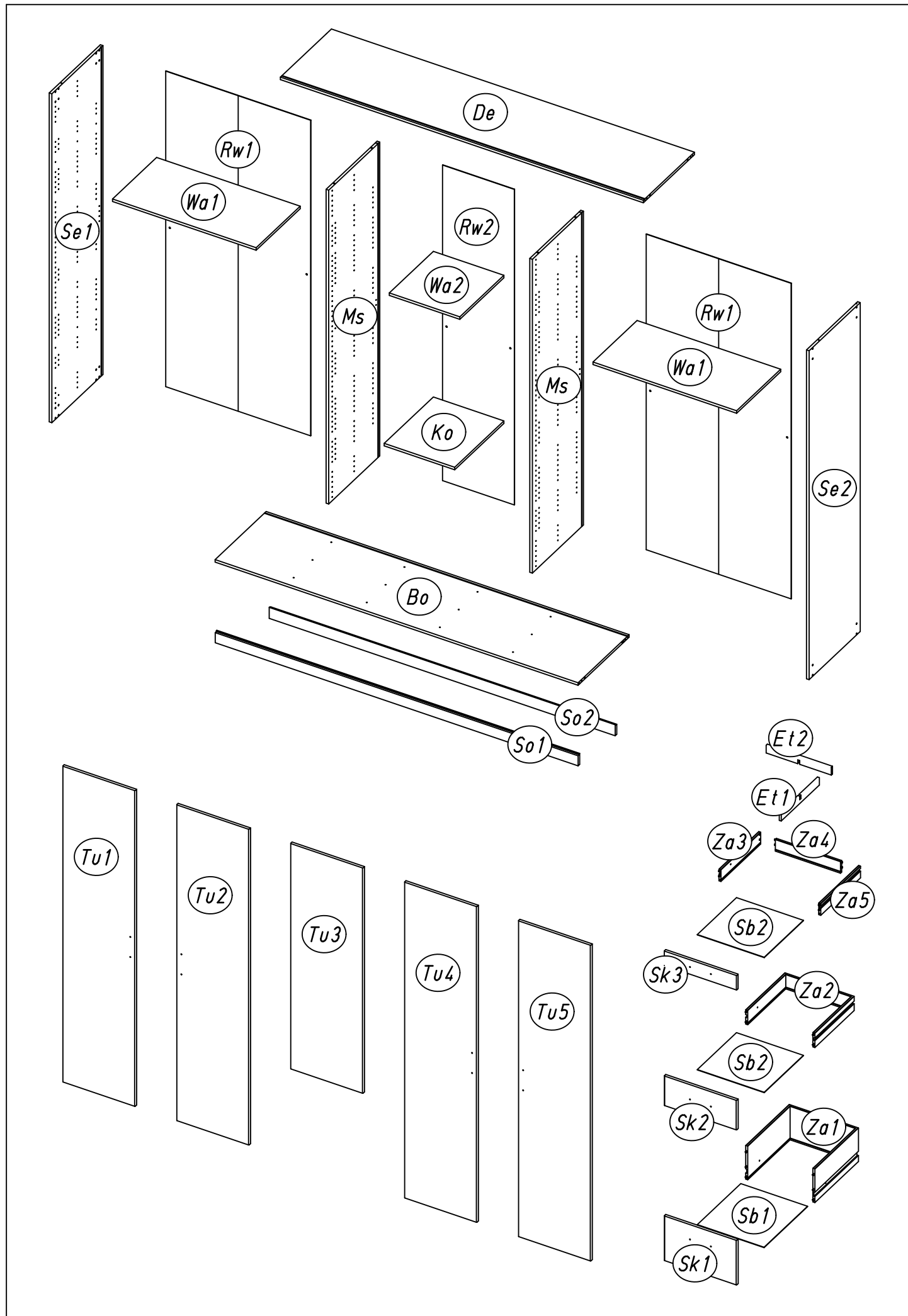
77x15x22

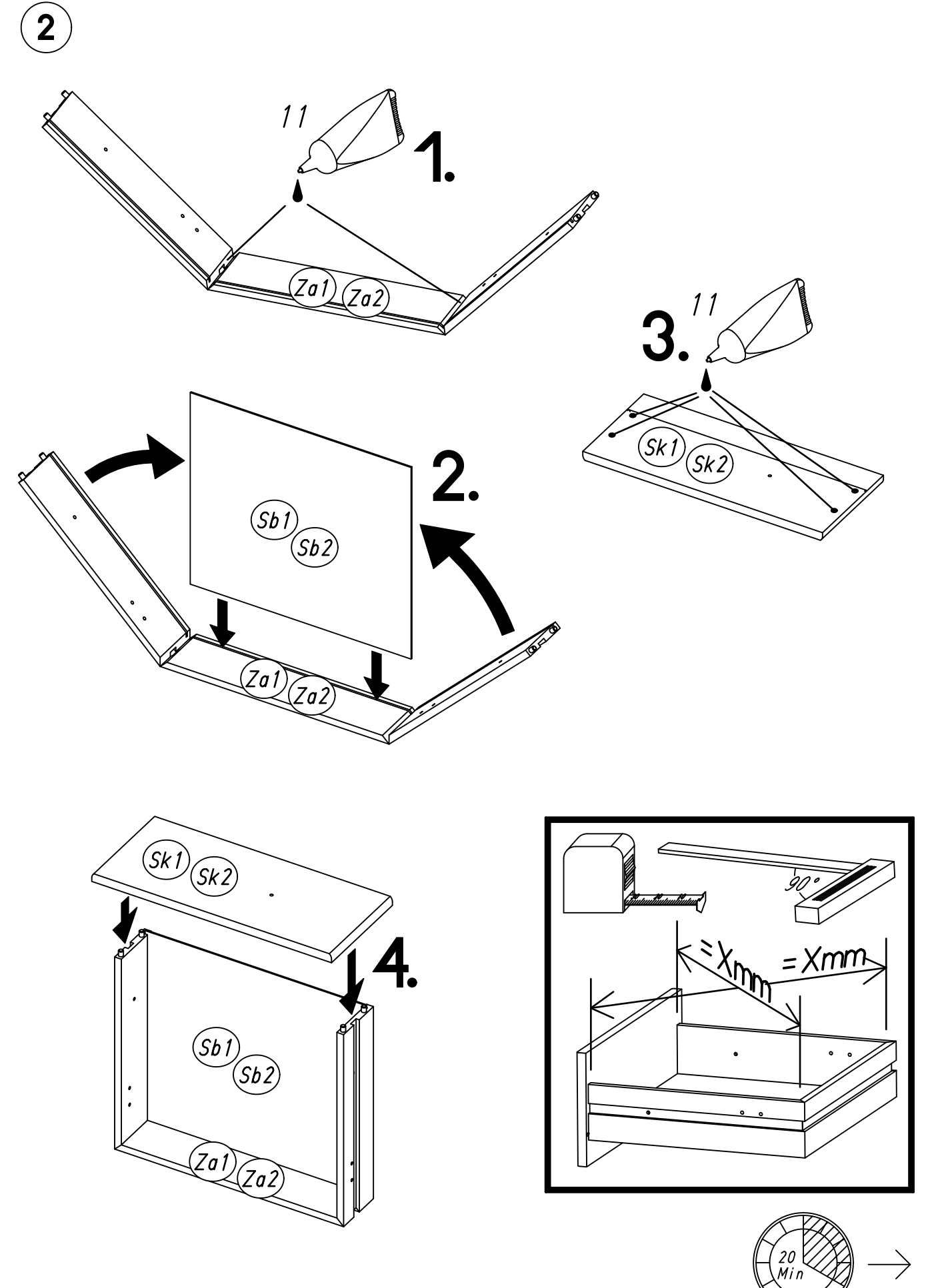
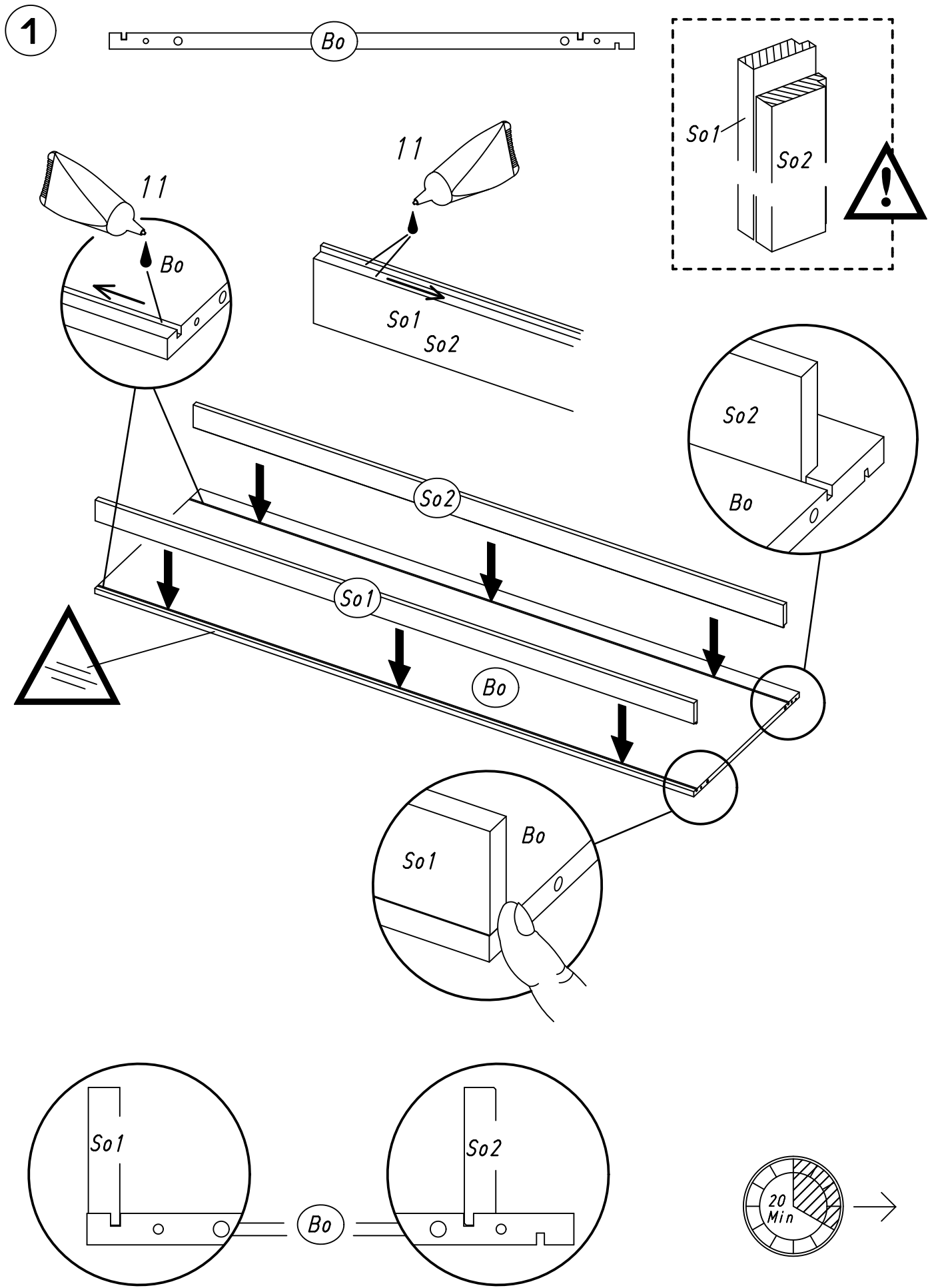


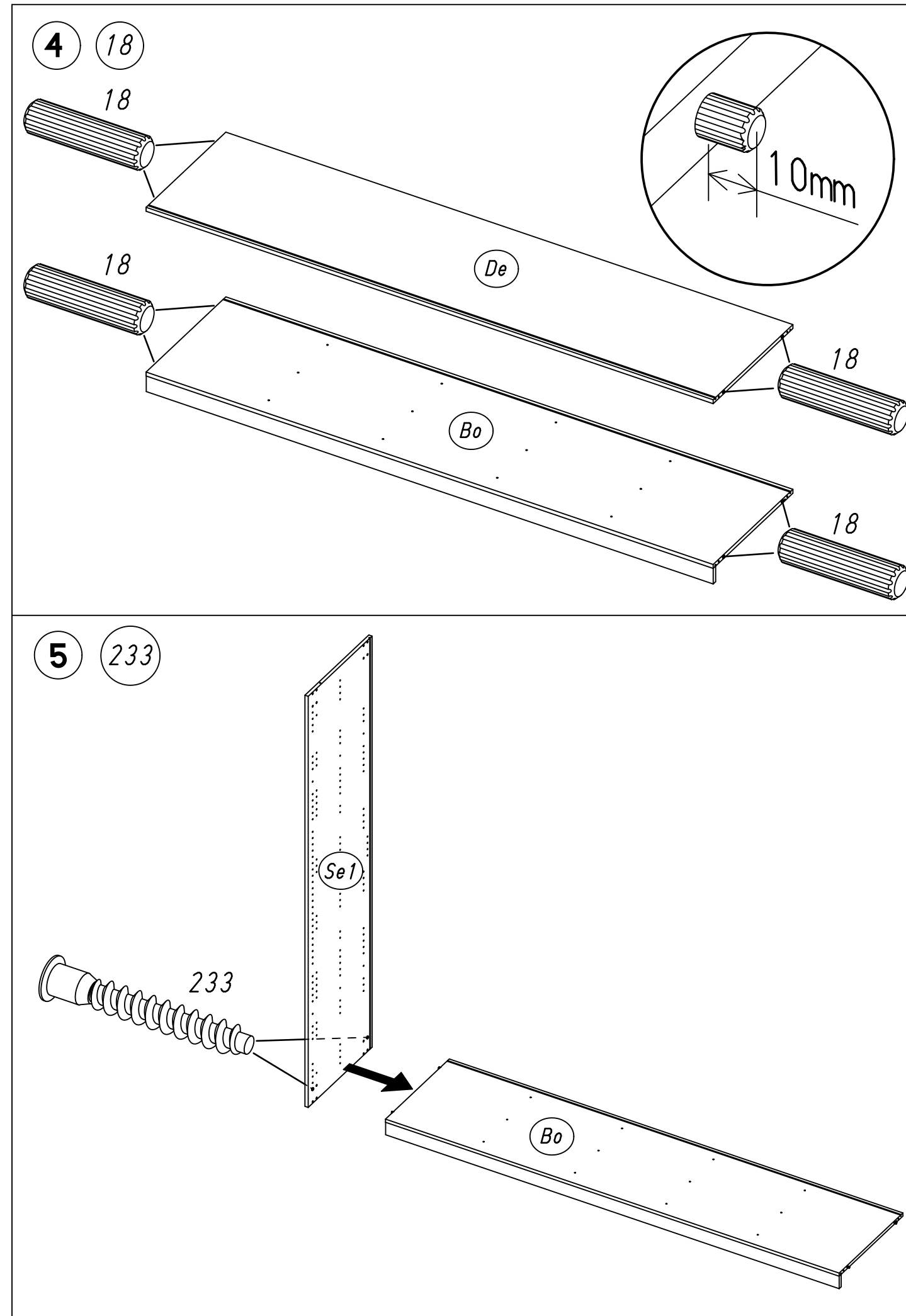
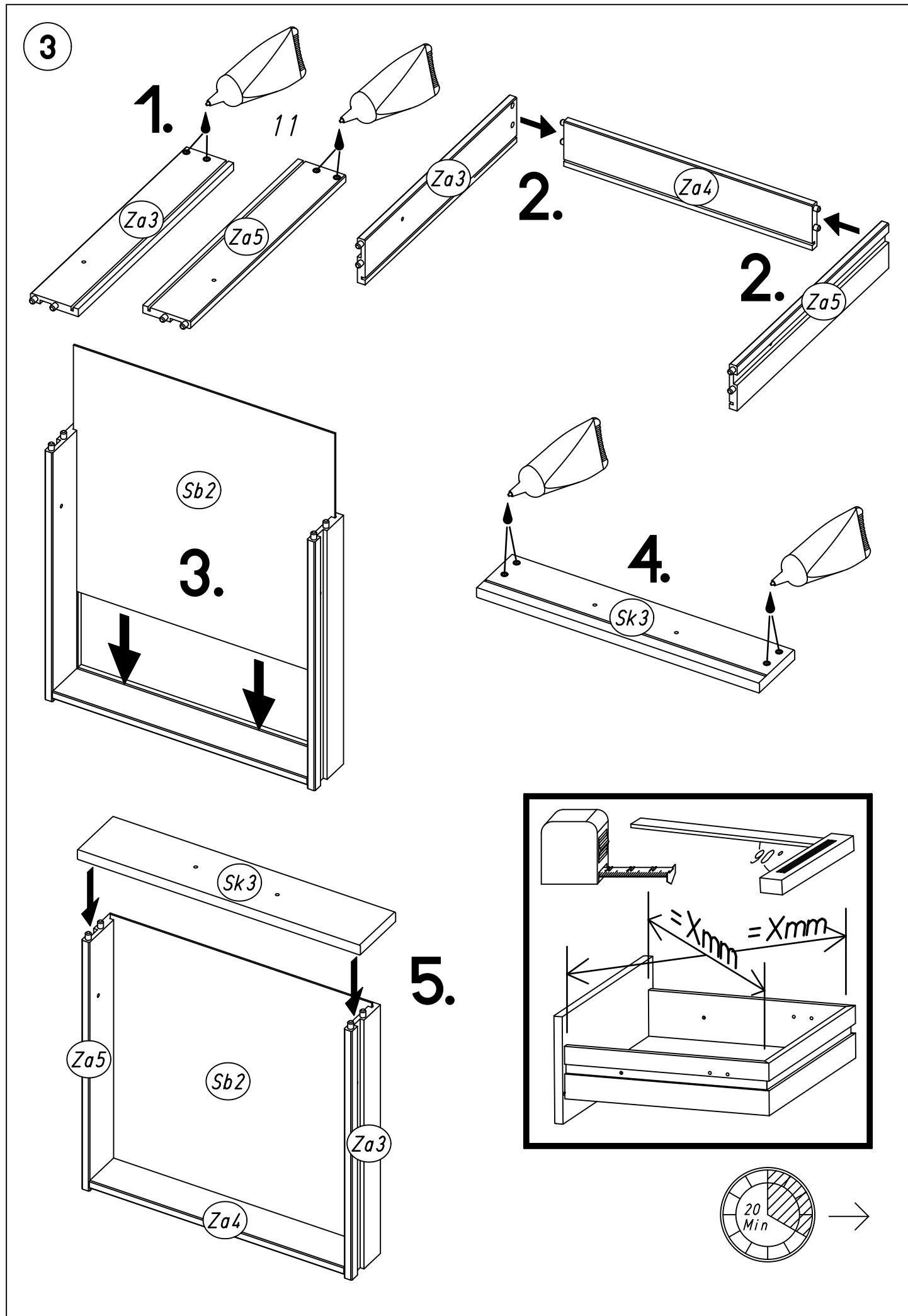
?

∅Xmm



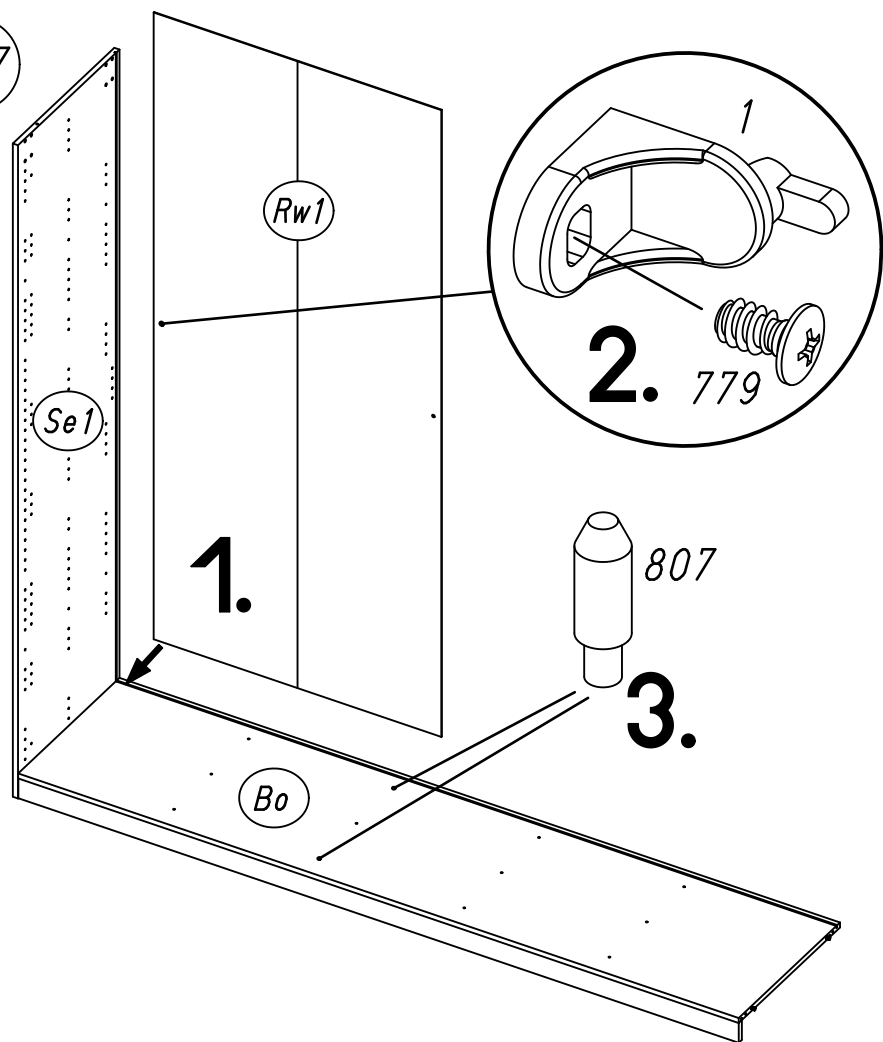






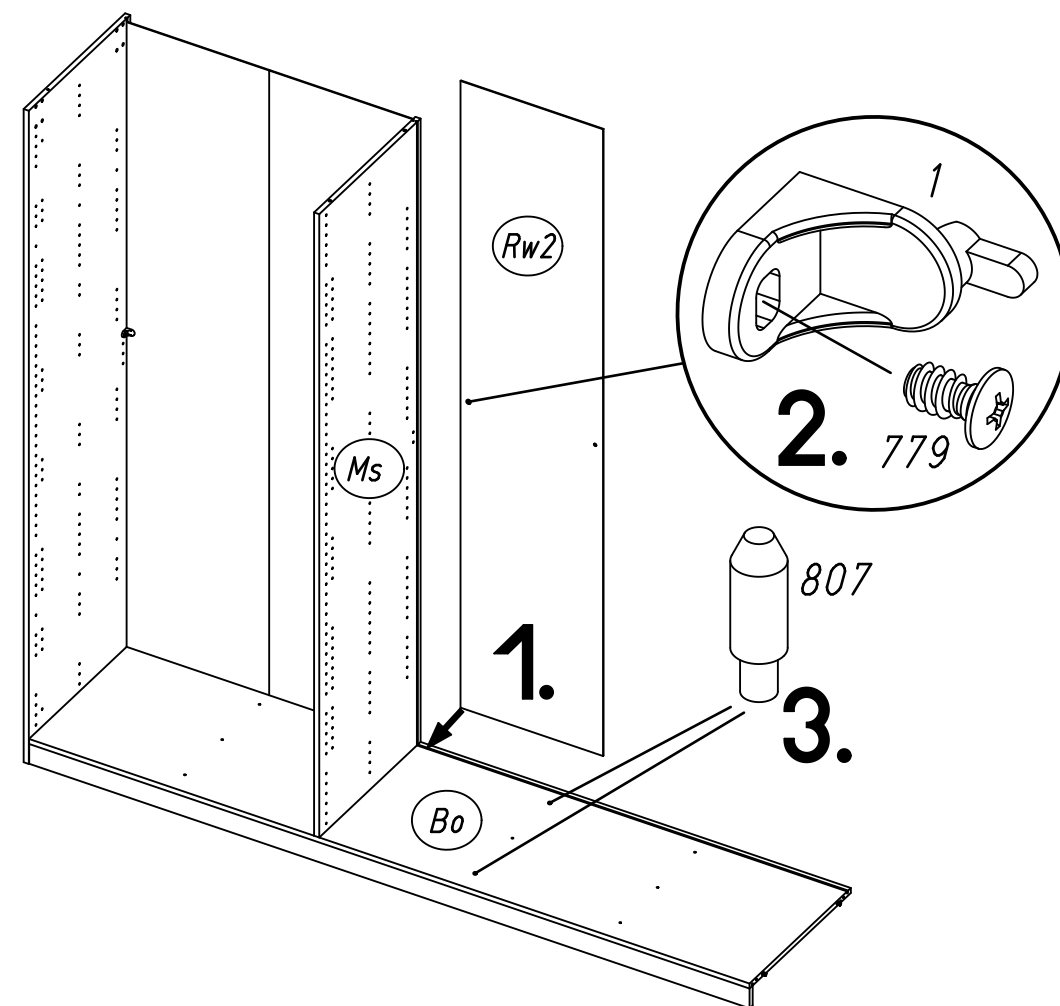
9.

6 1 779 807

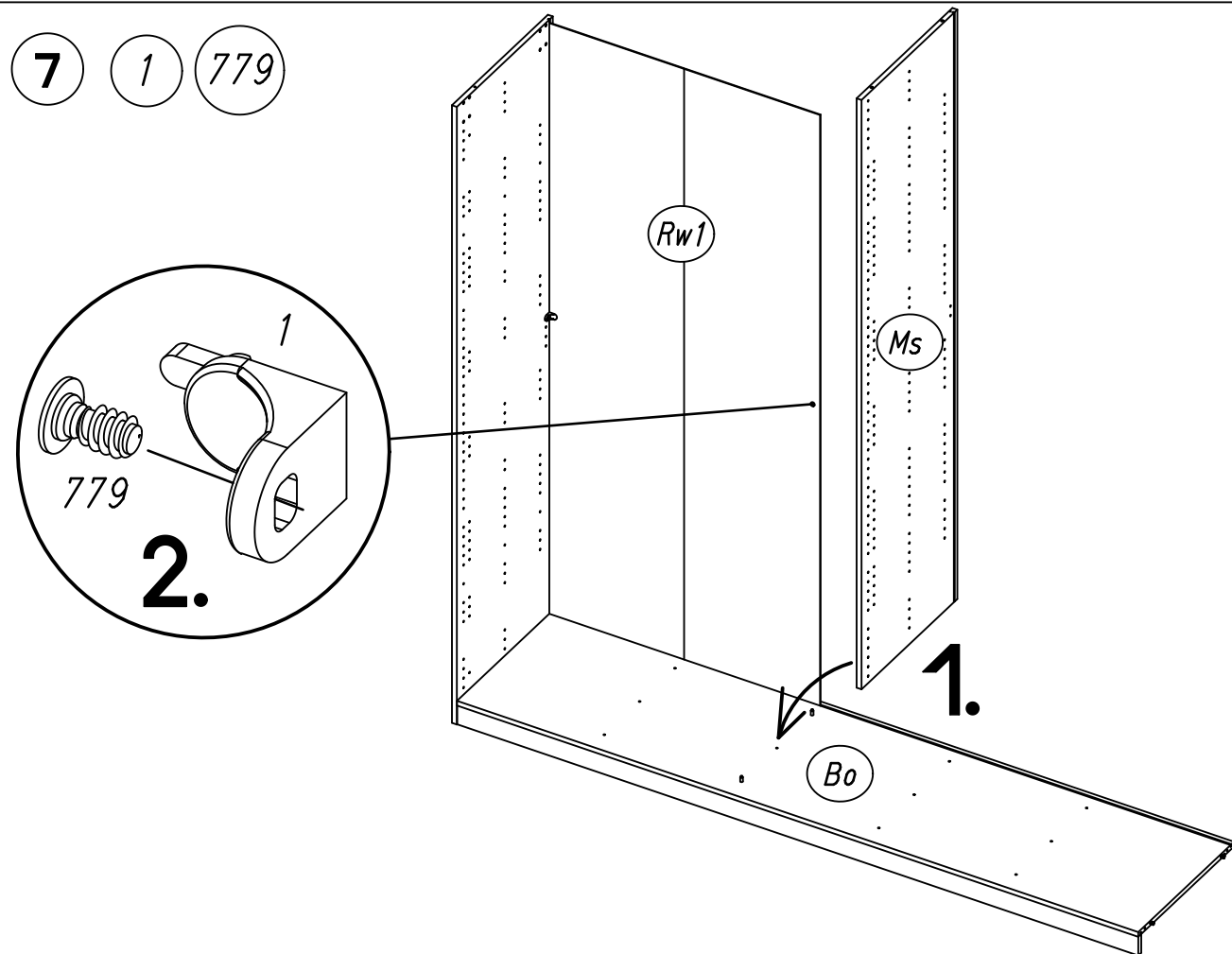


10.

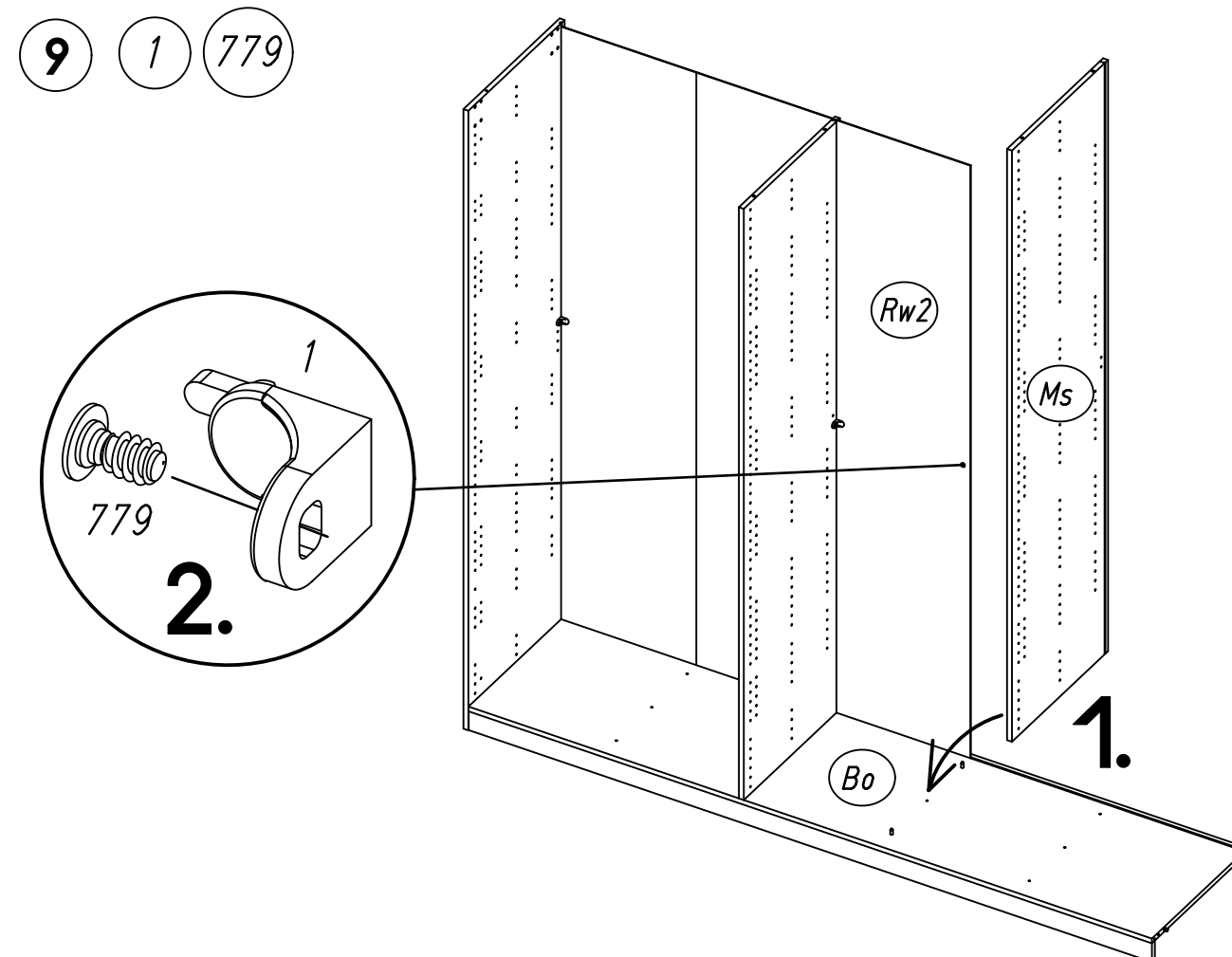
8 1 779 807



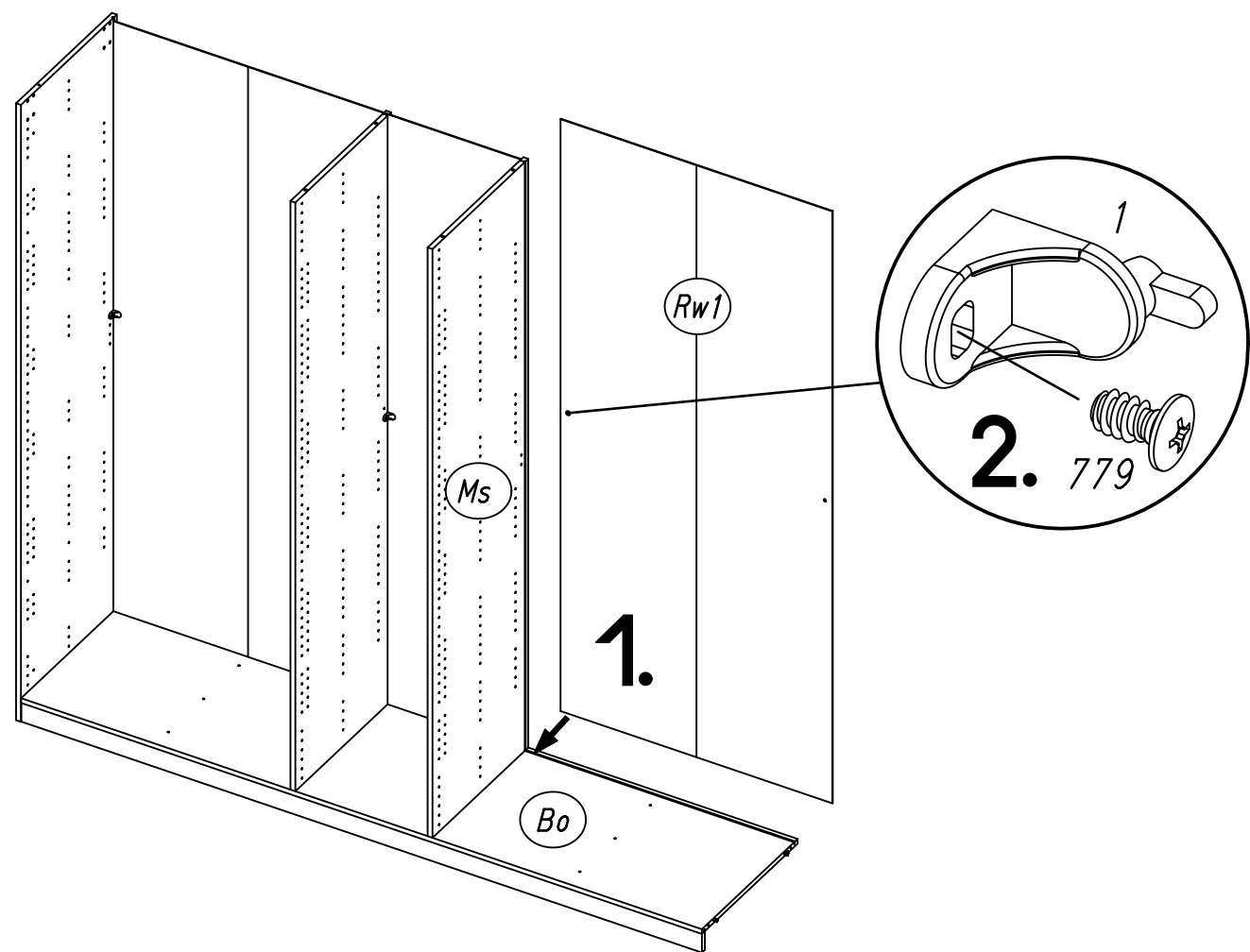
7 1 779



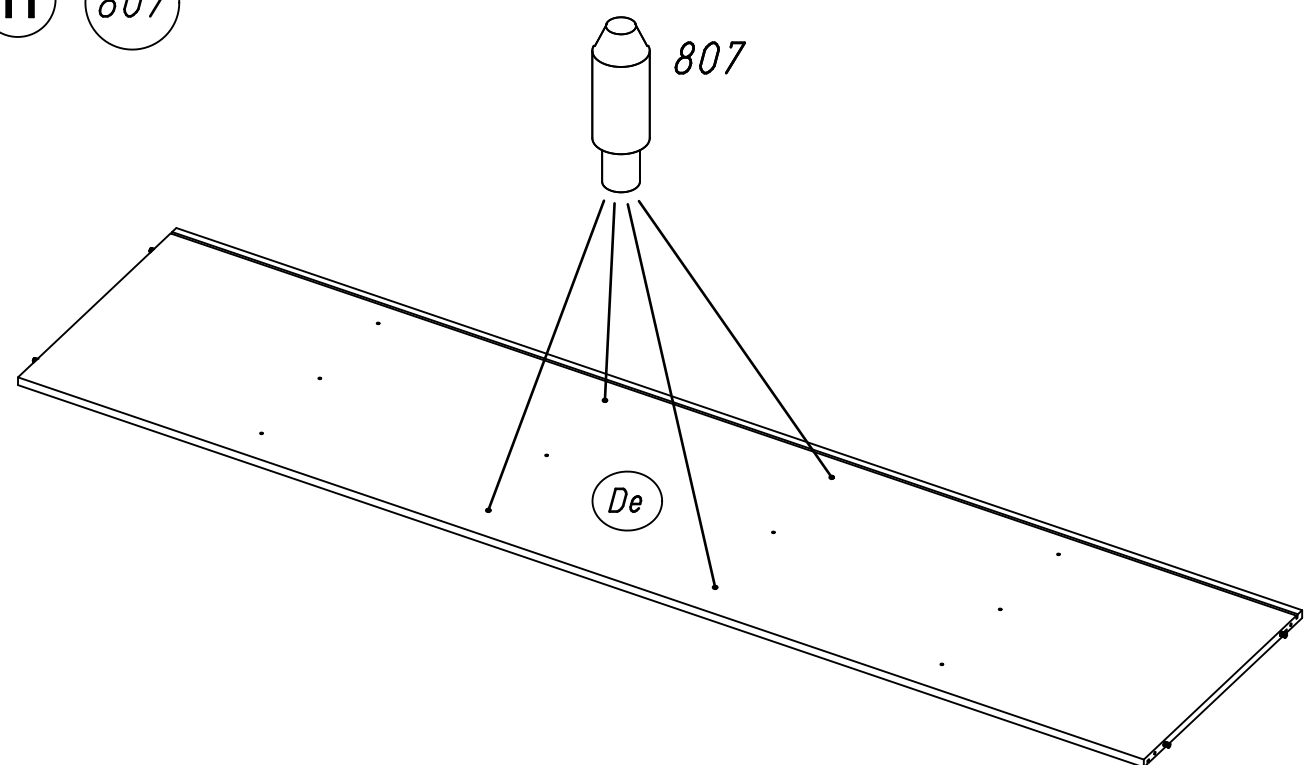
9 1 779



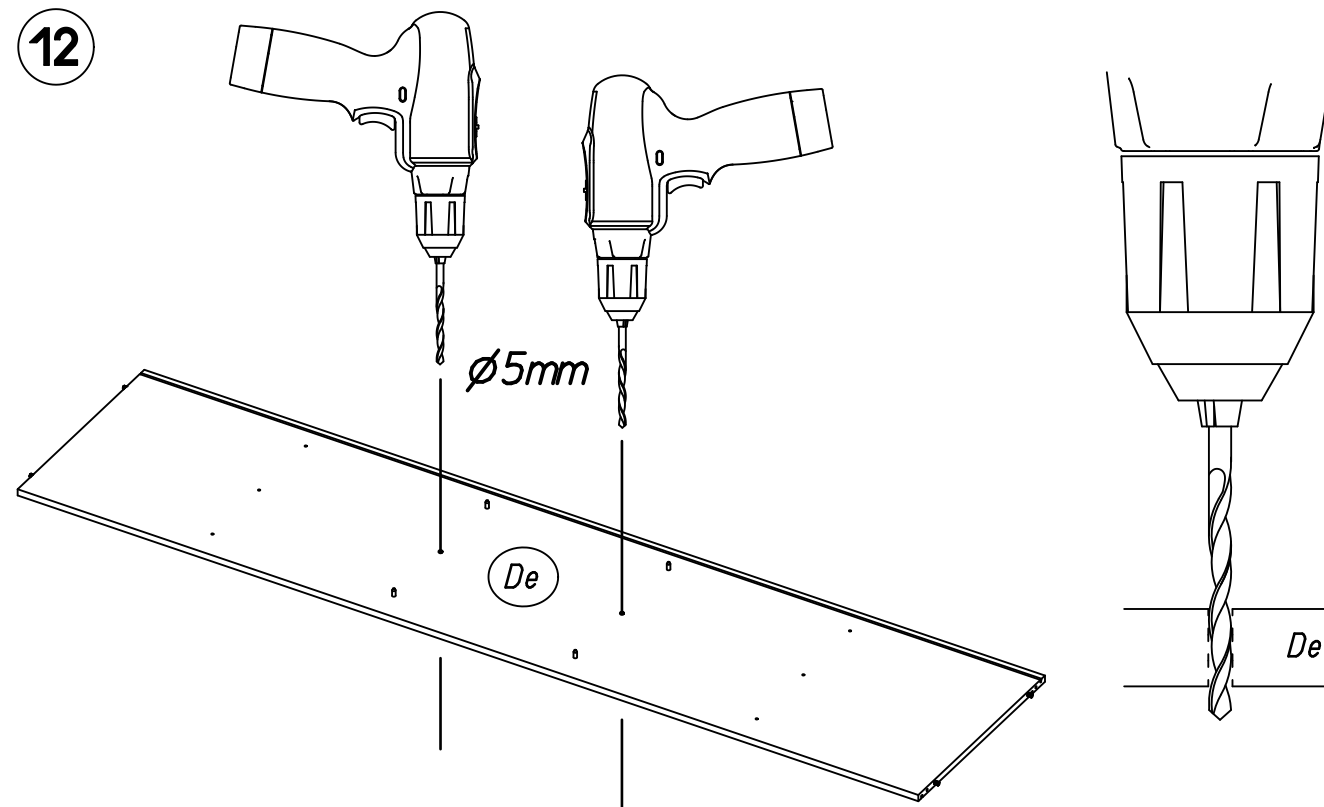
10 1 779



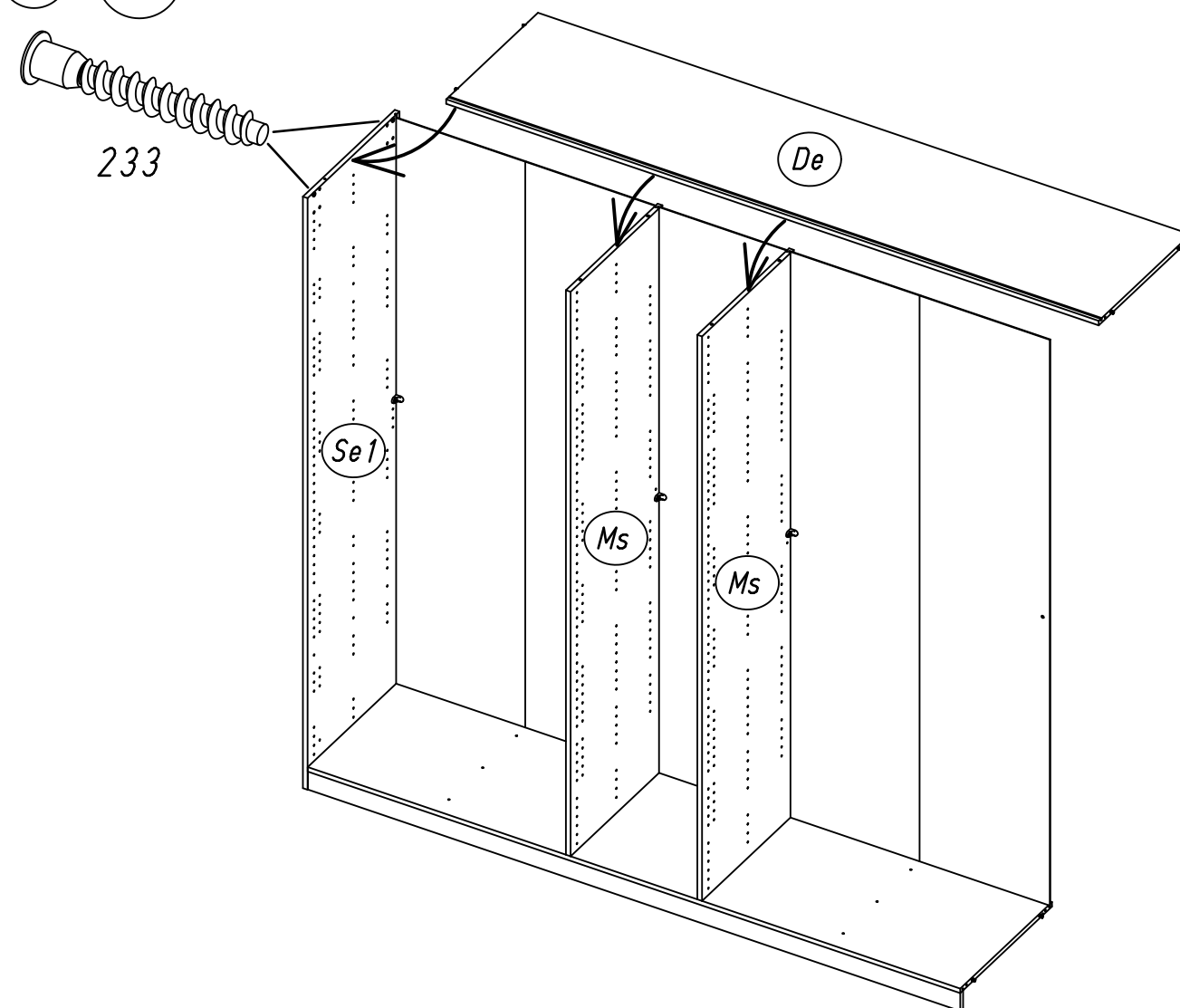
11 807

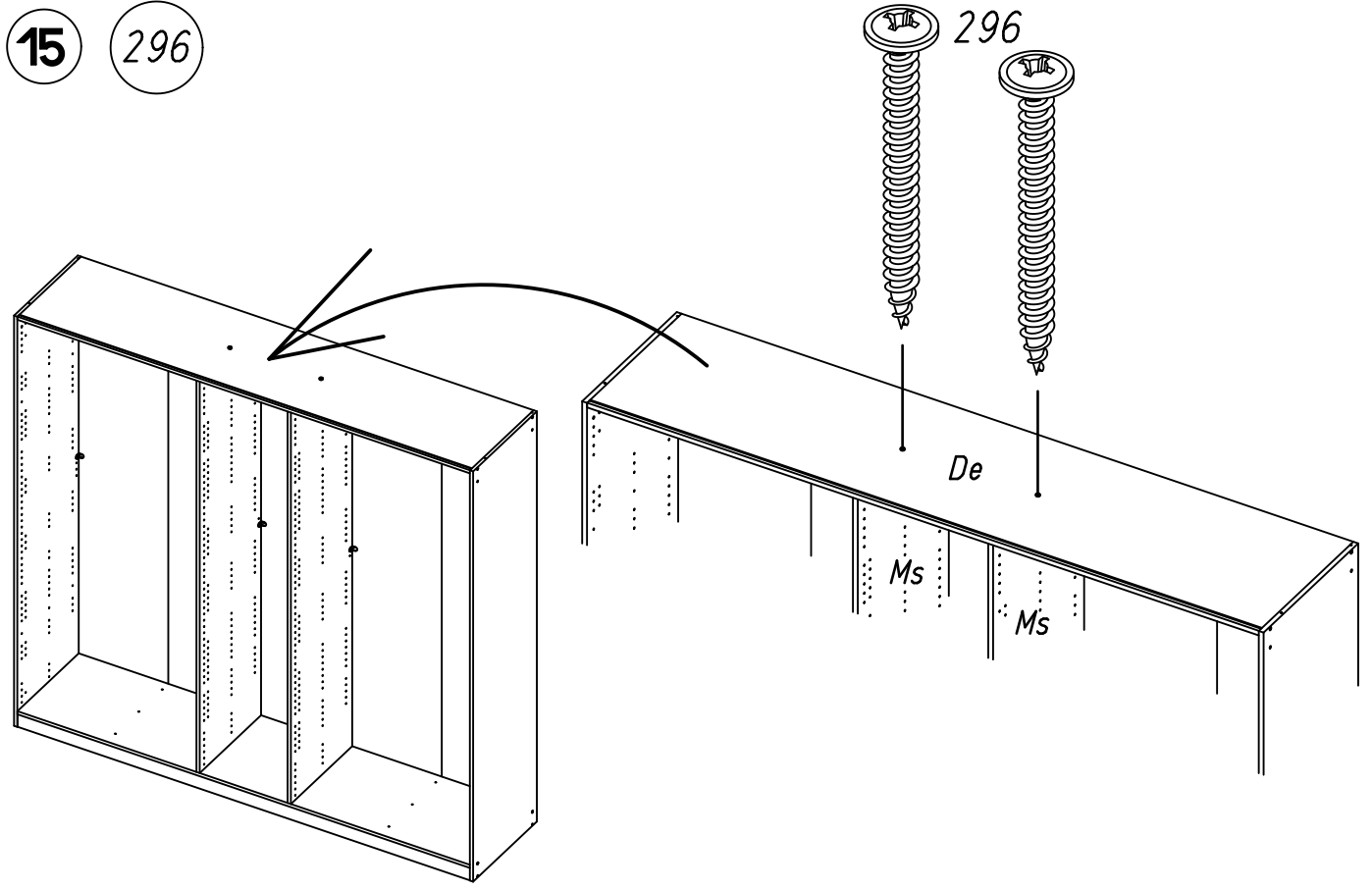
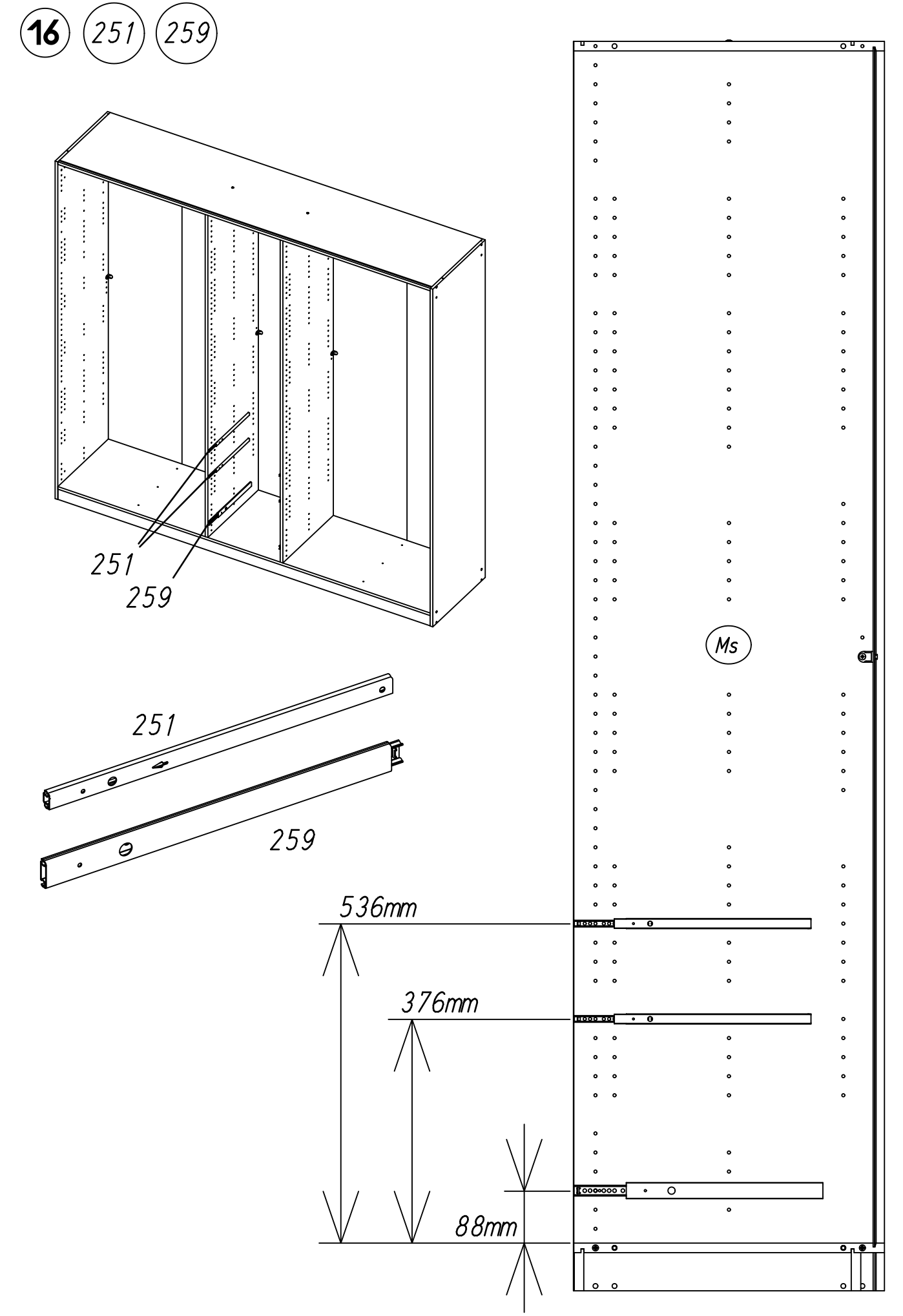
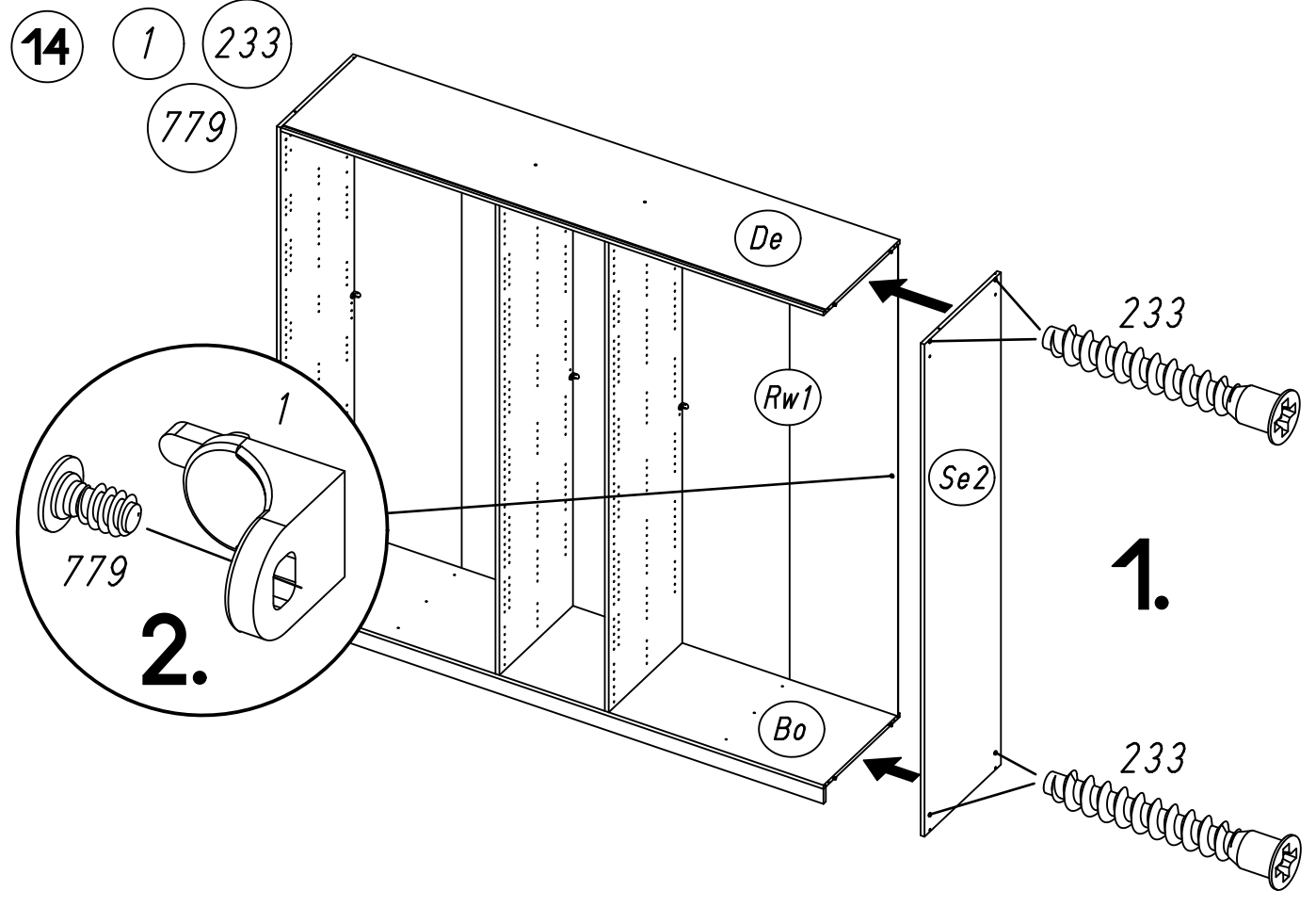


12



13 233

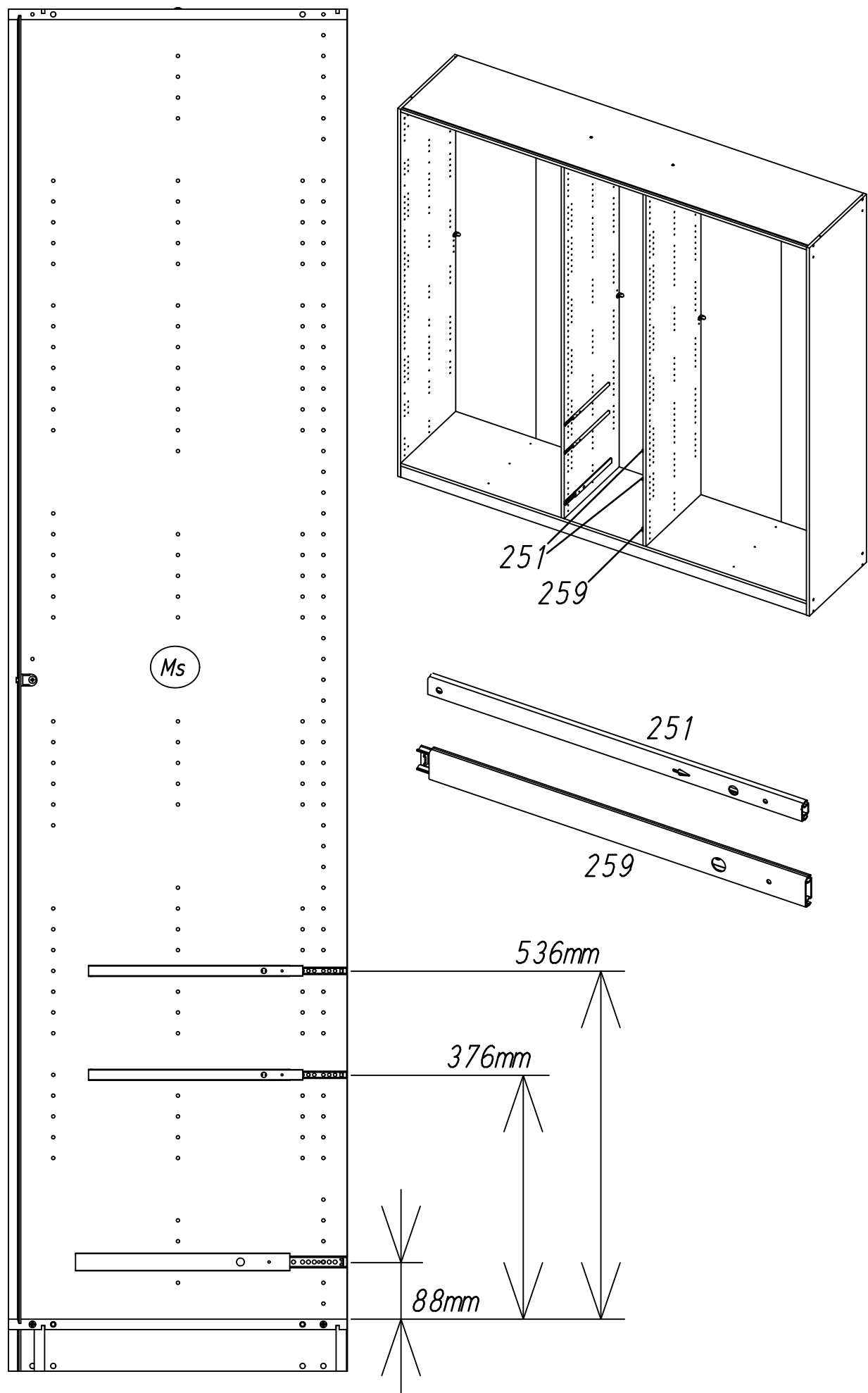




16

251

259



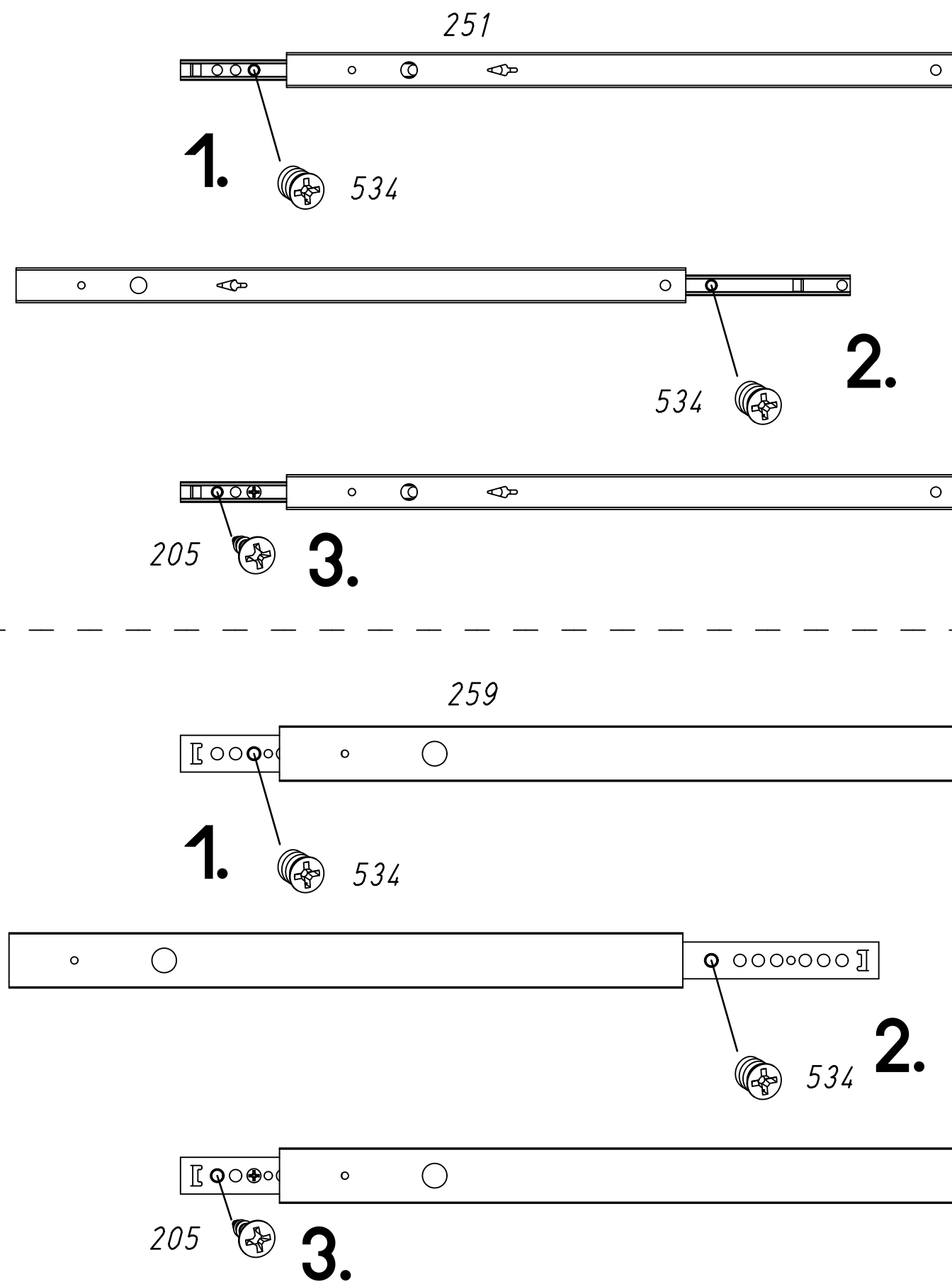
17

251

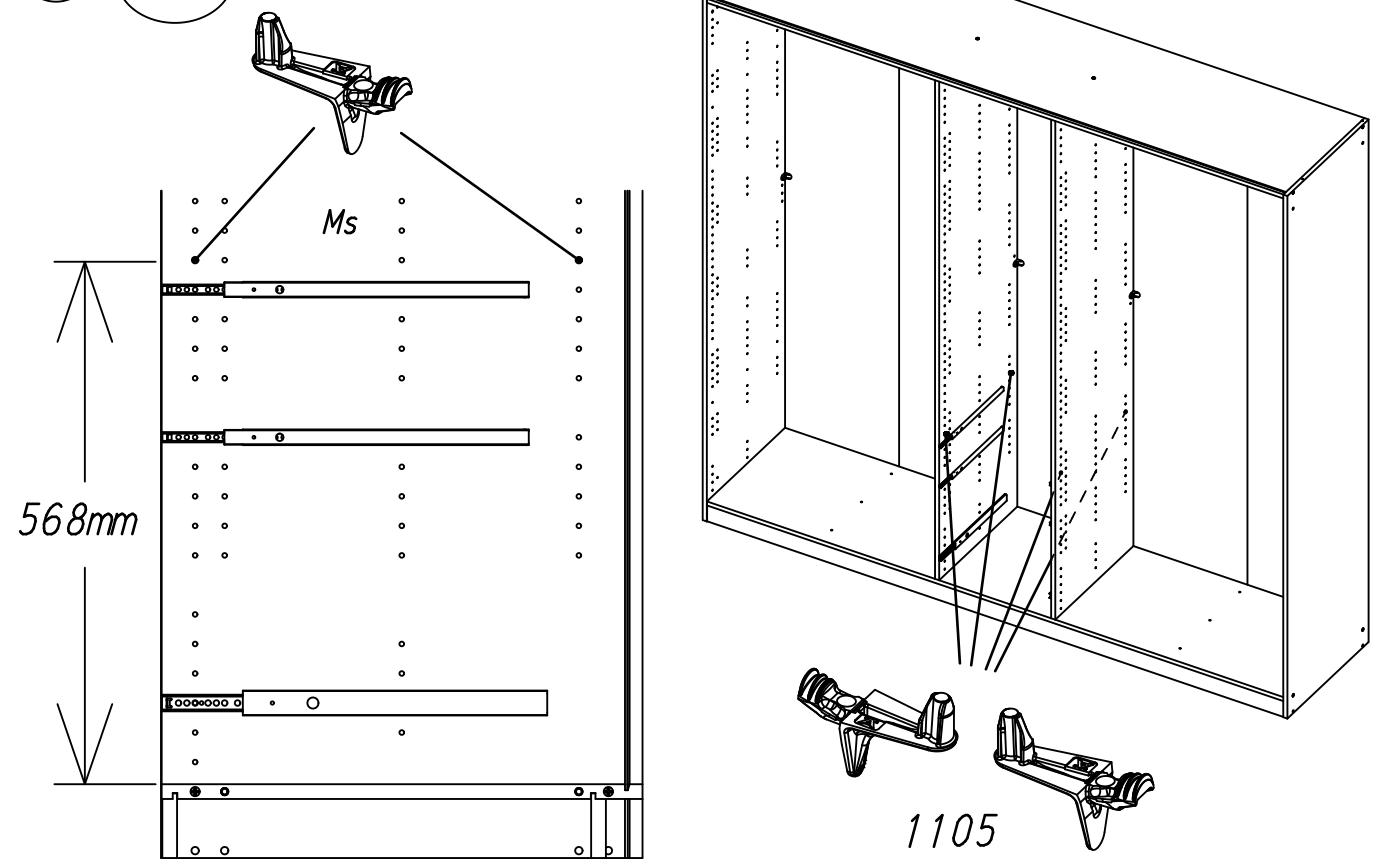
259

534

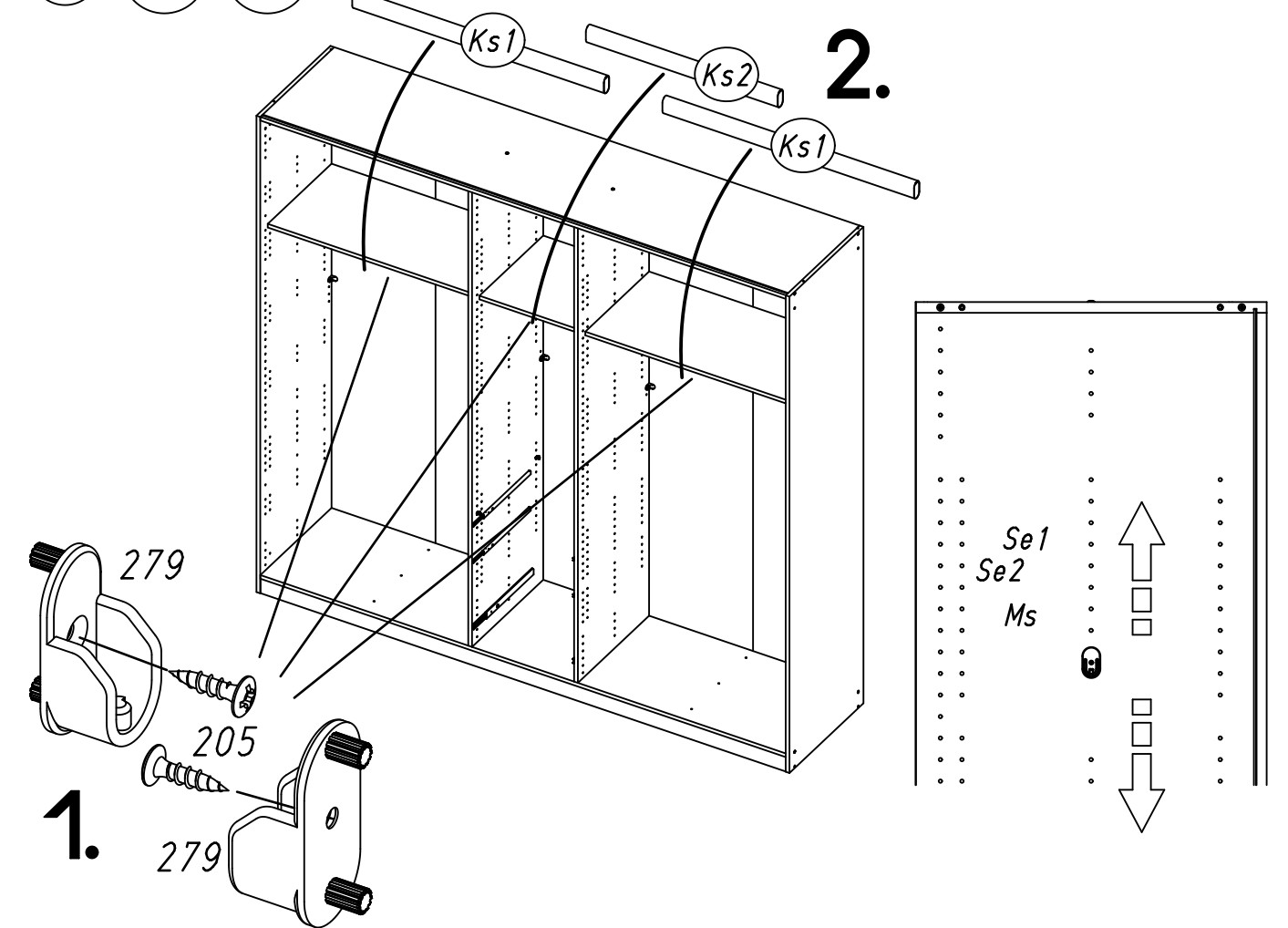
205



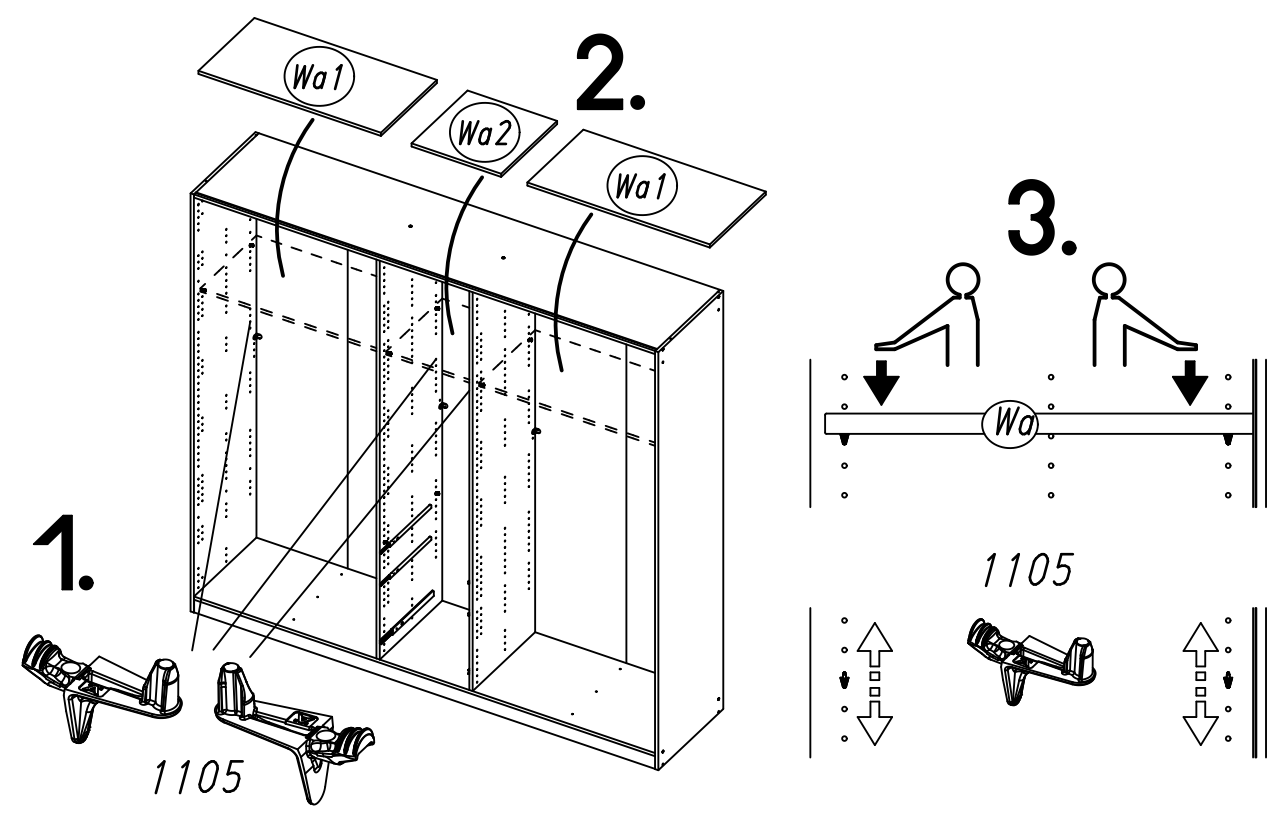
18 1105



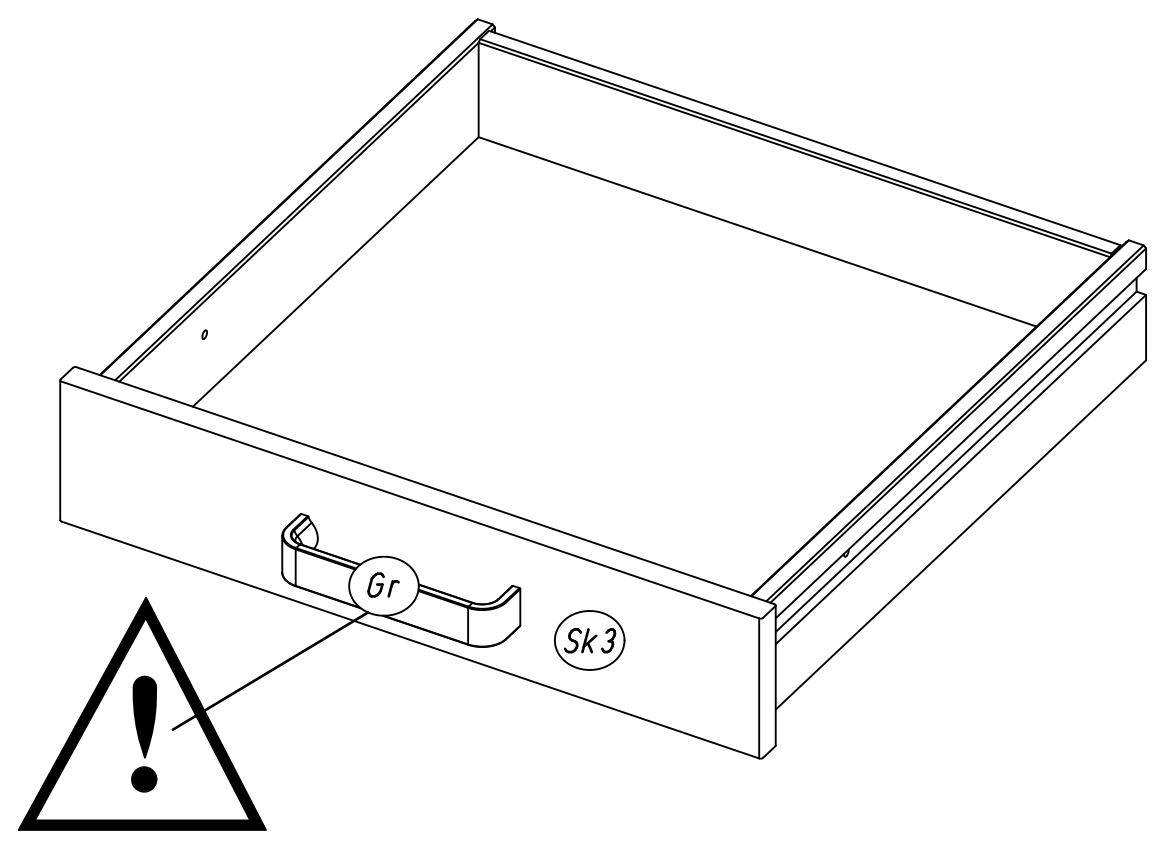
20 205 279



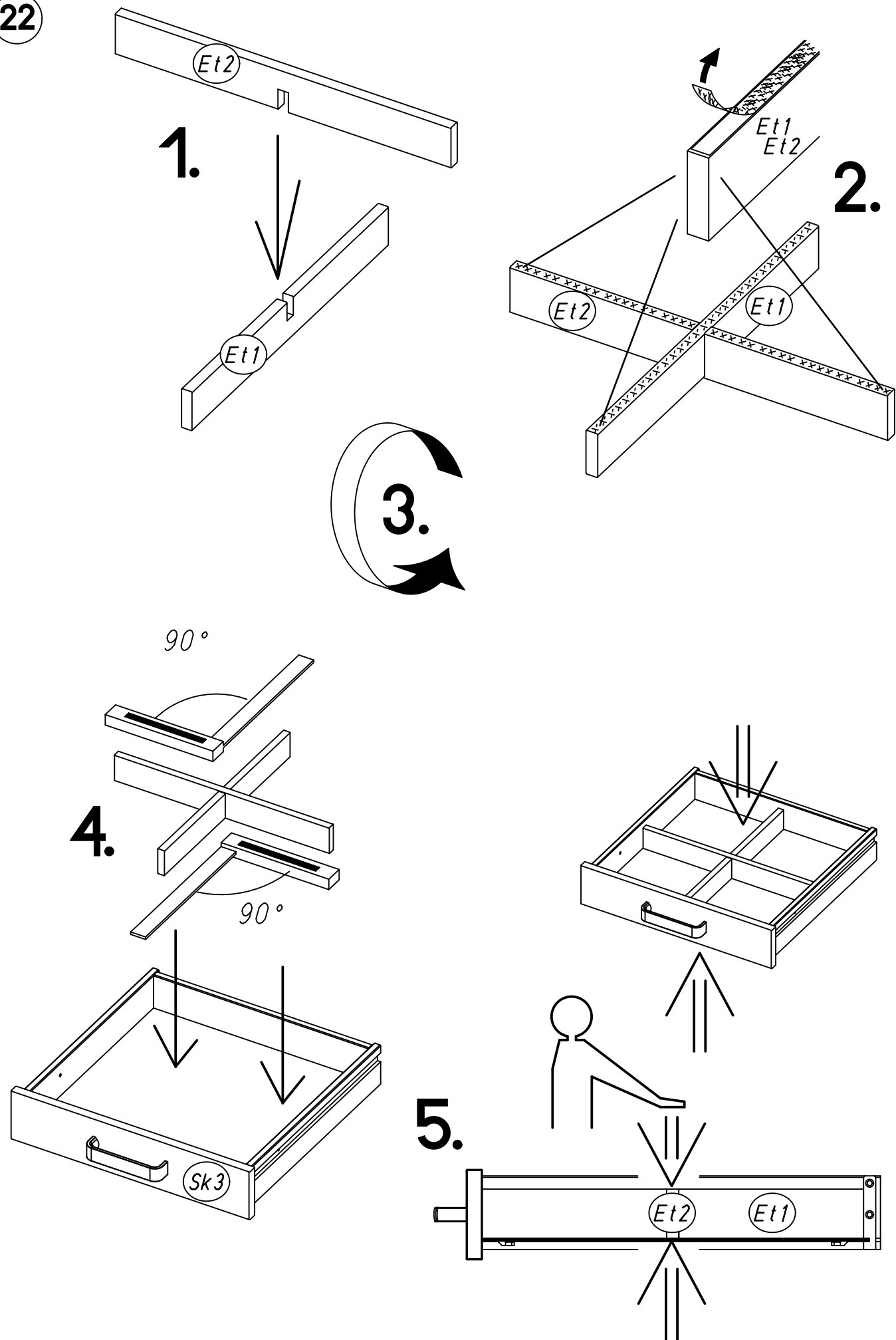
19 1105



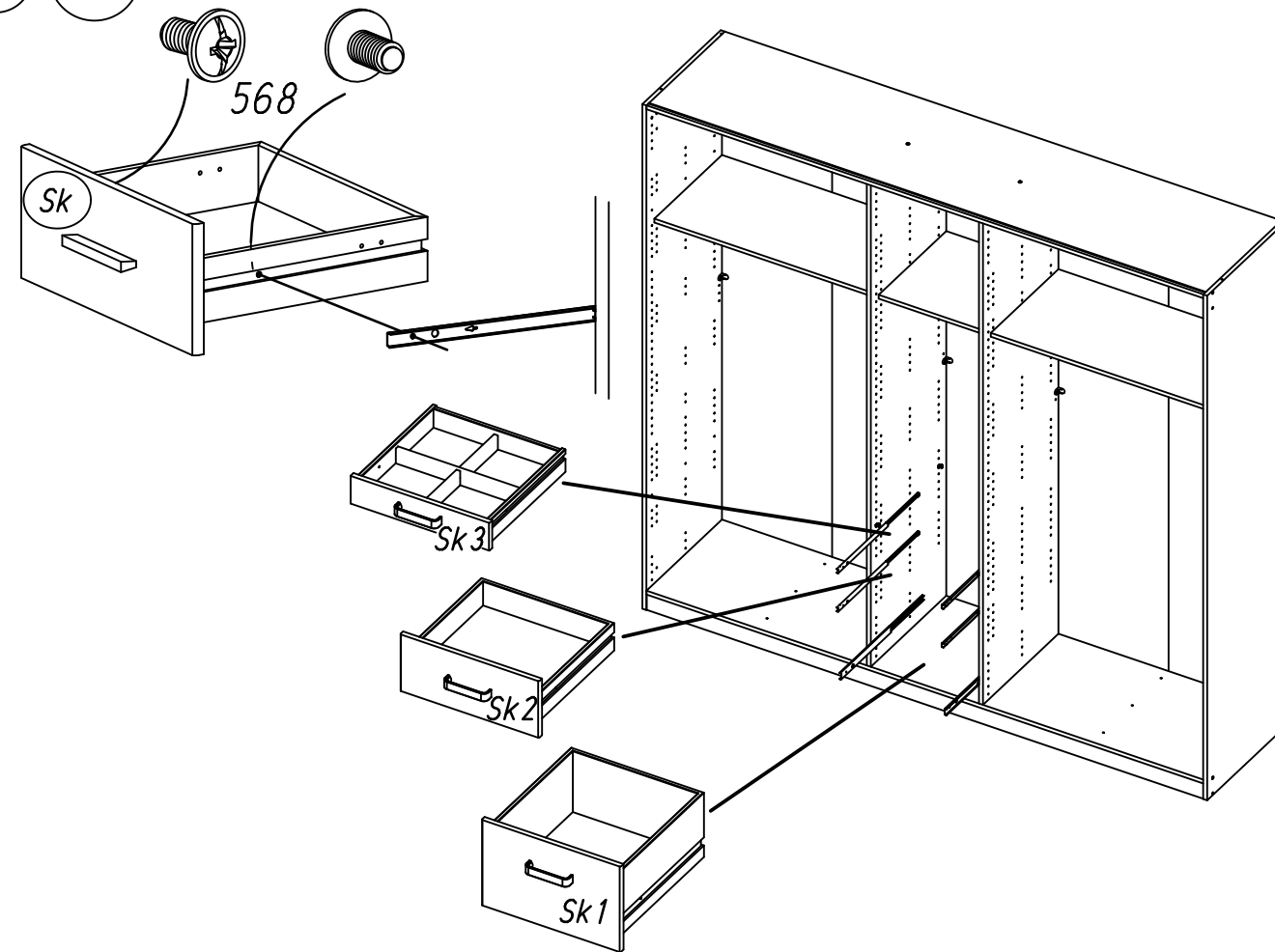
21



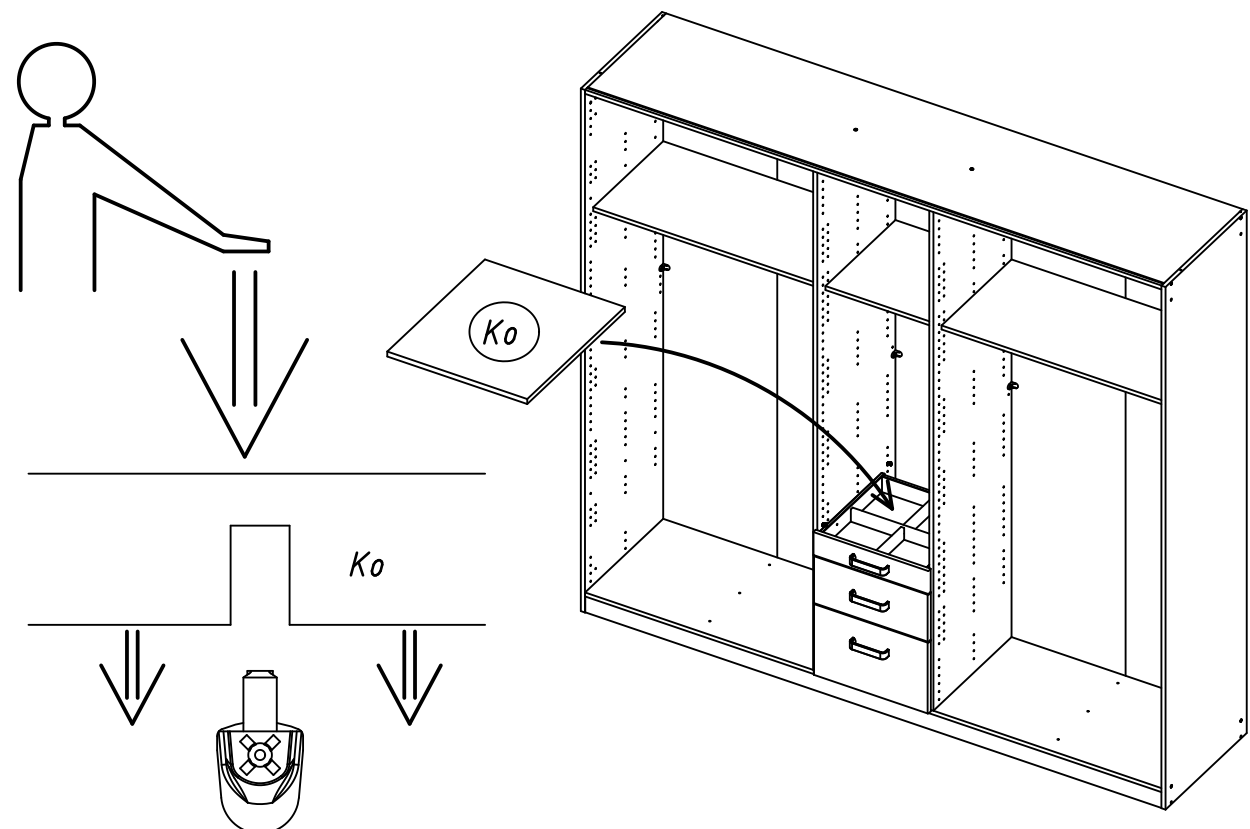
22



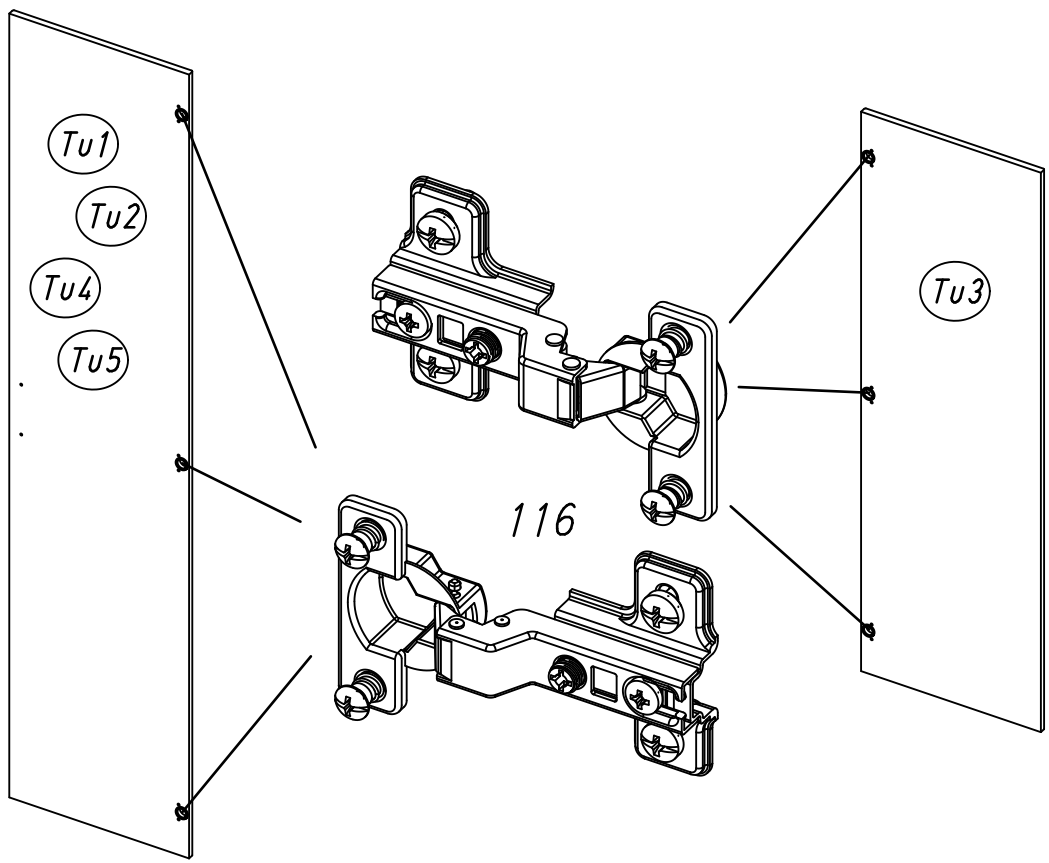
23 568



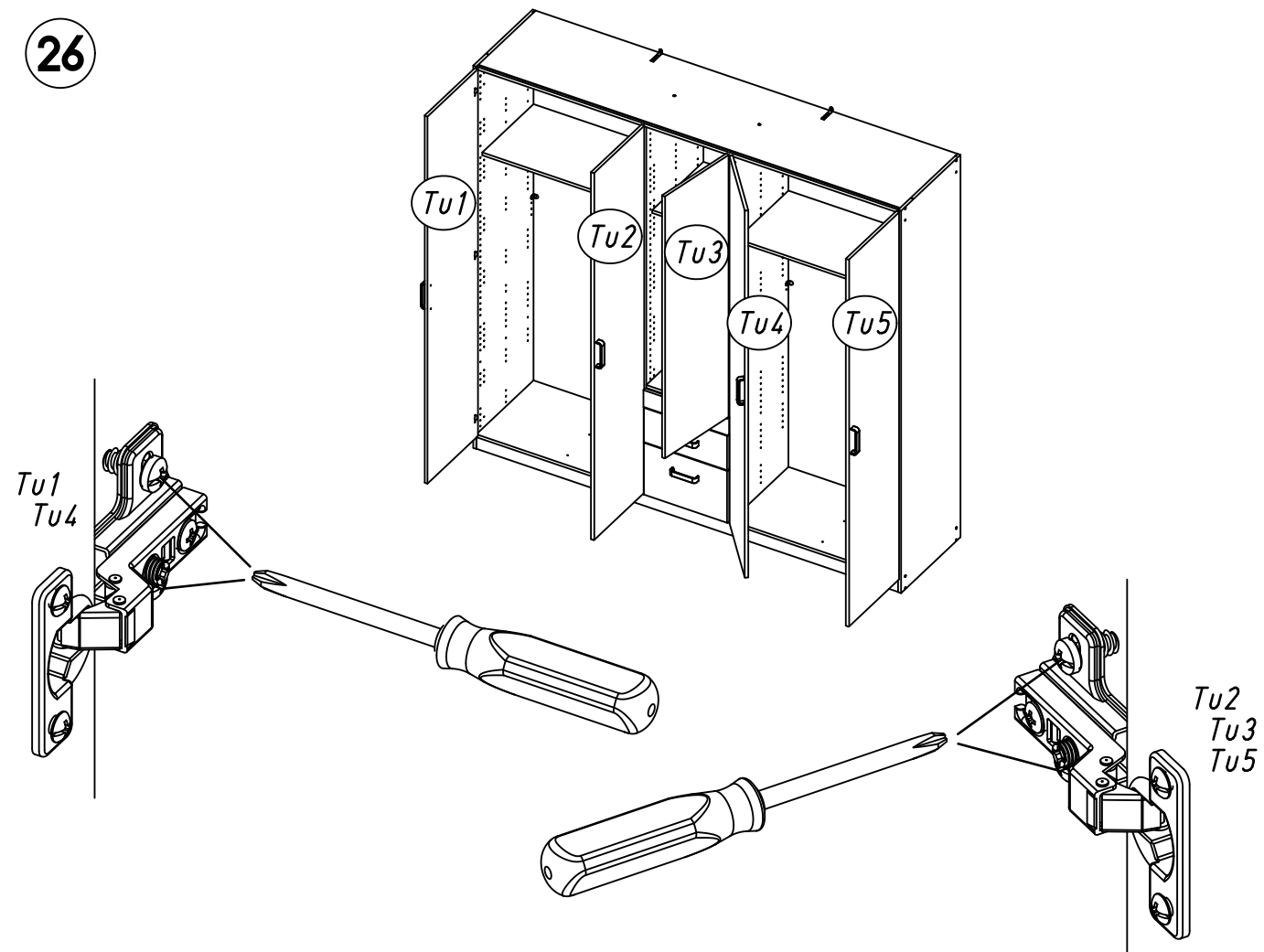
24



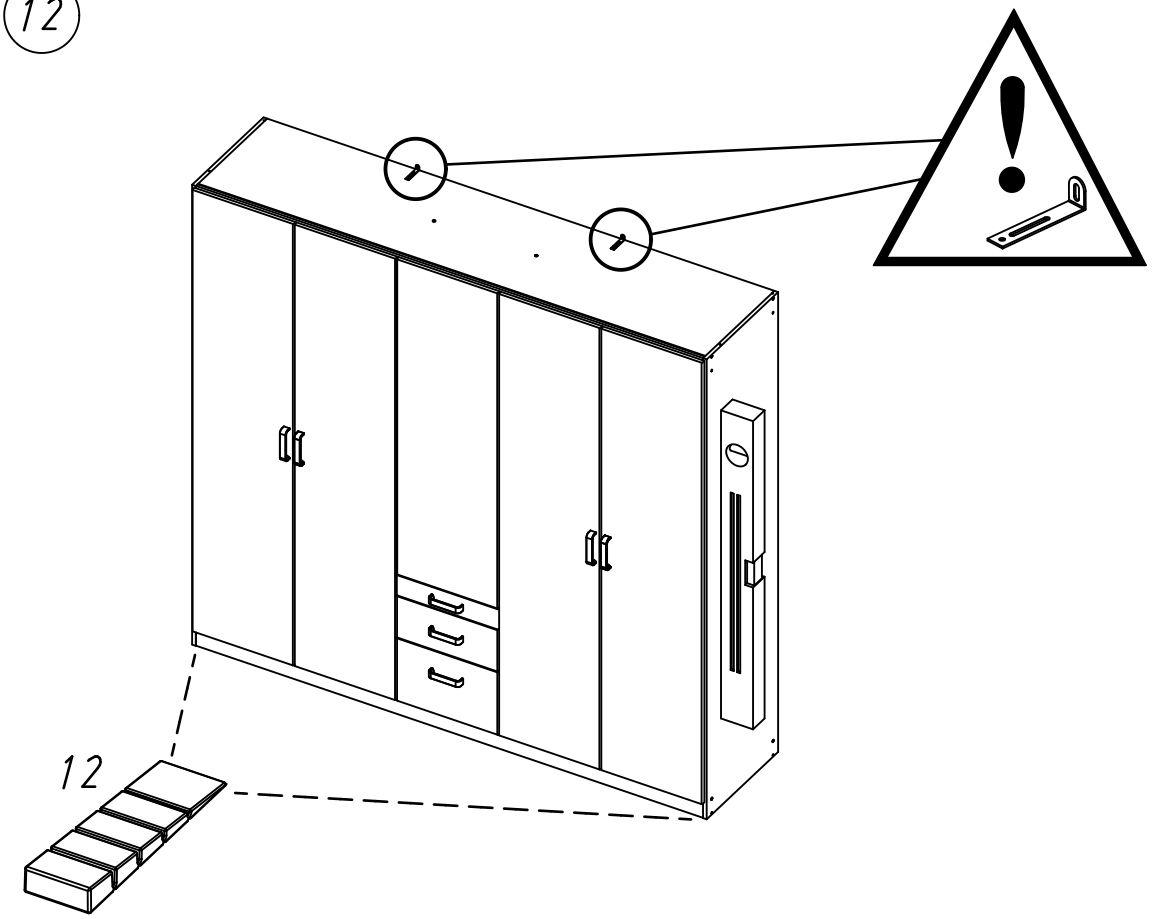
25 116



26

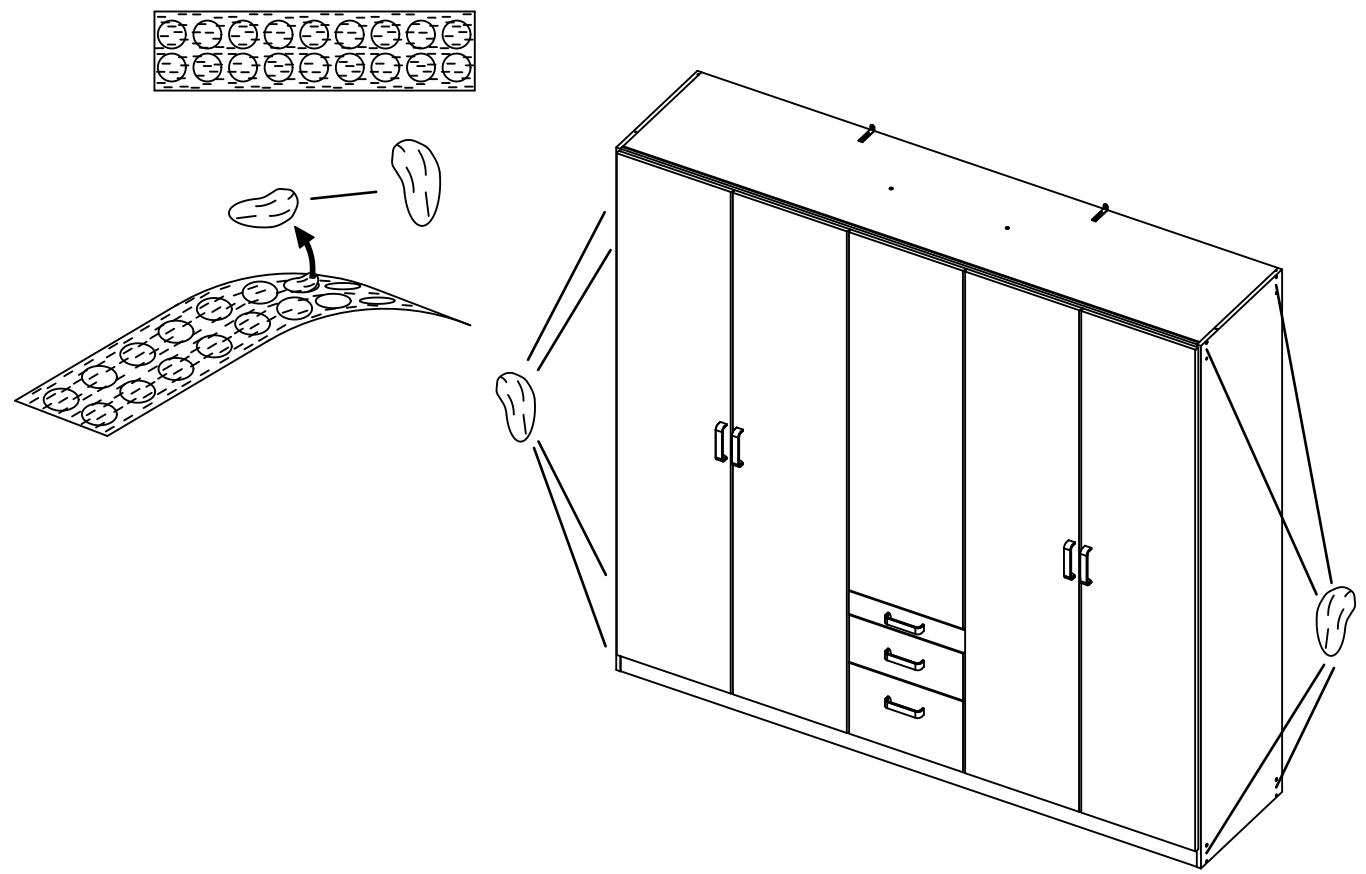


27 12



28

ABD-FOLIE
147x46



29

