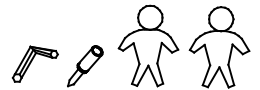
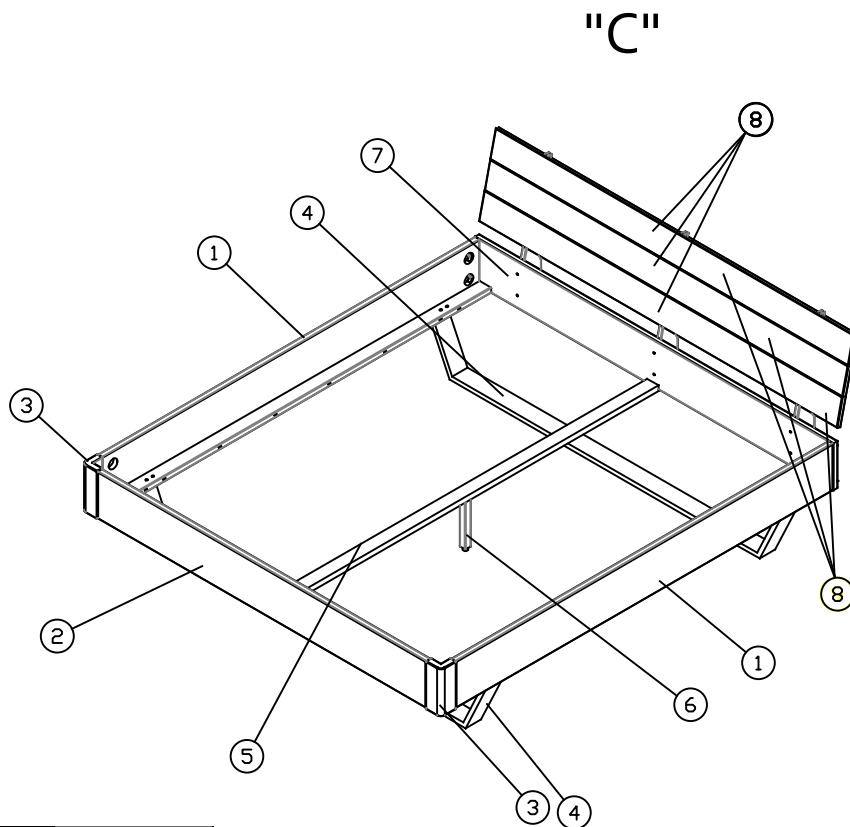





Aktionsbett 2 - Aufbauanleitung










40 Minutes

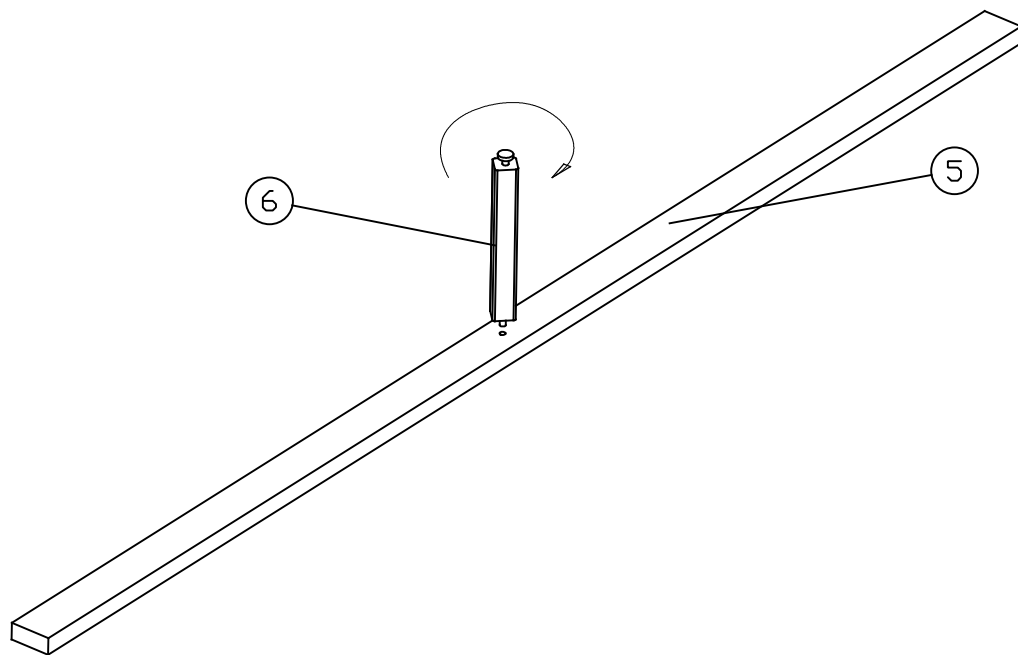
1	Seiten	2x
2	Fußseite	1x
3	Eckverbindng	2x
4	Fuße	2x
5	Mitteltreger	1x
6	Stutz Fuss	1x
7	Kopfseite	1x
8	Kopfteil leisten	3x
9	Kopfteil treger	3x



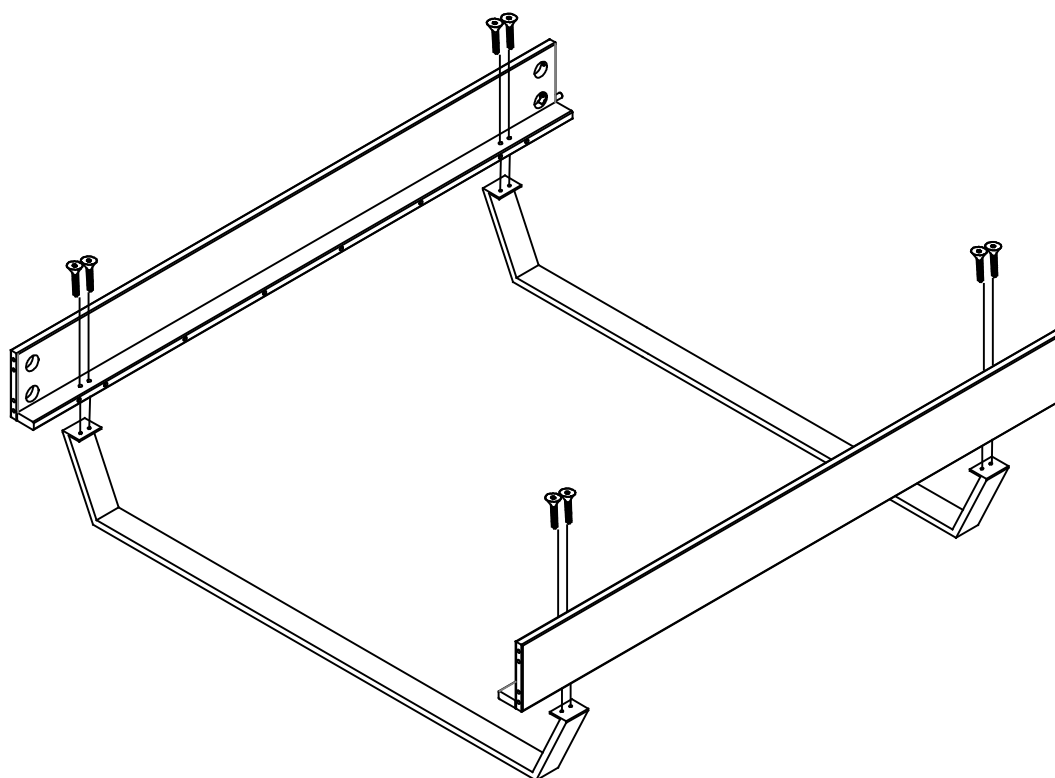
 I x 2	3,5x20  H x 14	 J x 2
---	---	--

7x60  A x 15	Ø10x40  B x 12	M6x50  F x 12	M8x40  D x 8	 E x 12	SW 4 	SW 5 
--	---	--	---	---	---	---

1.



2.



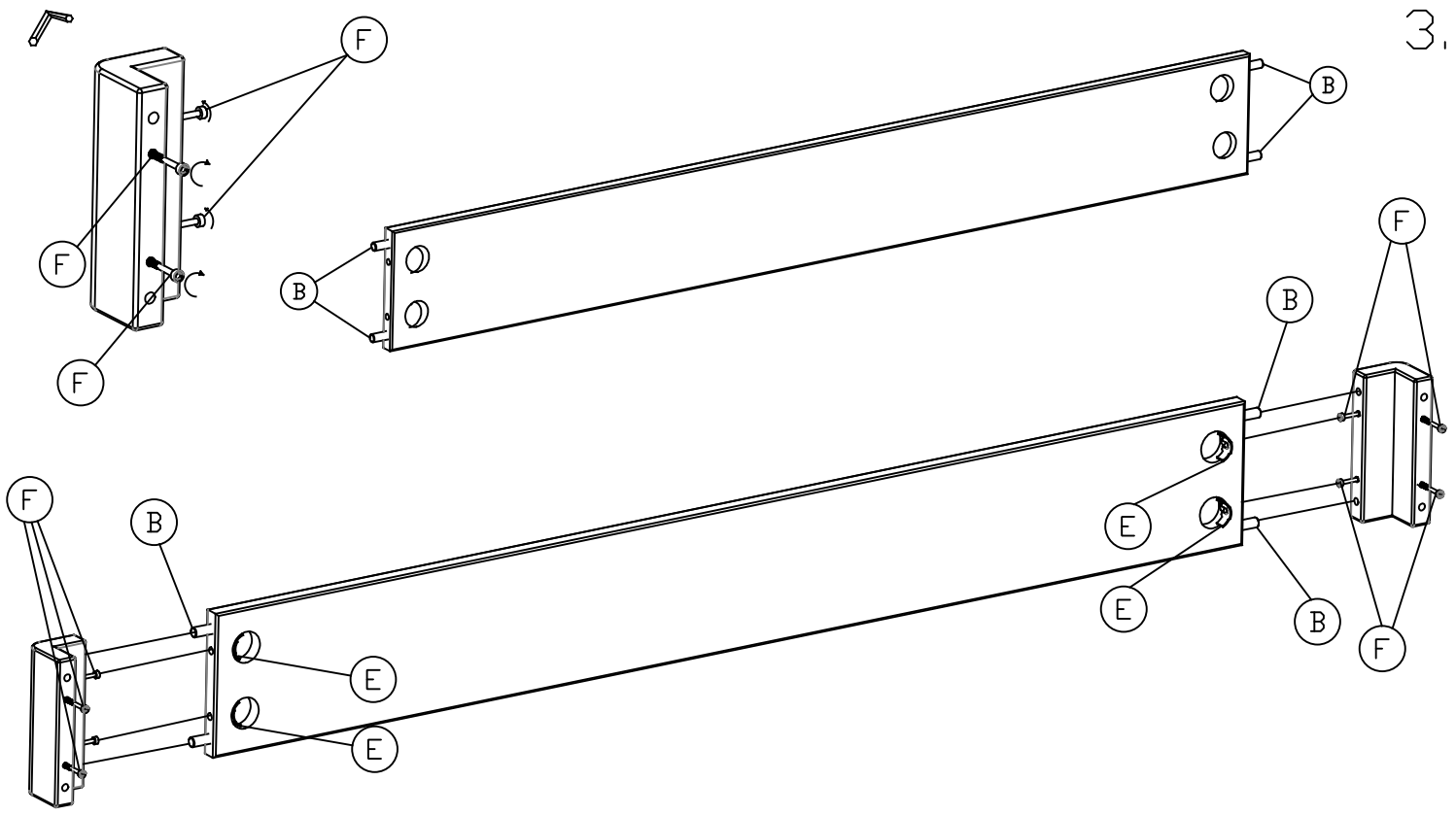
SW 5





M8x40



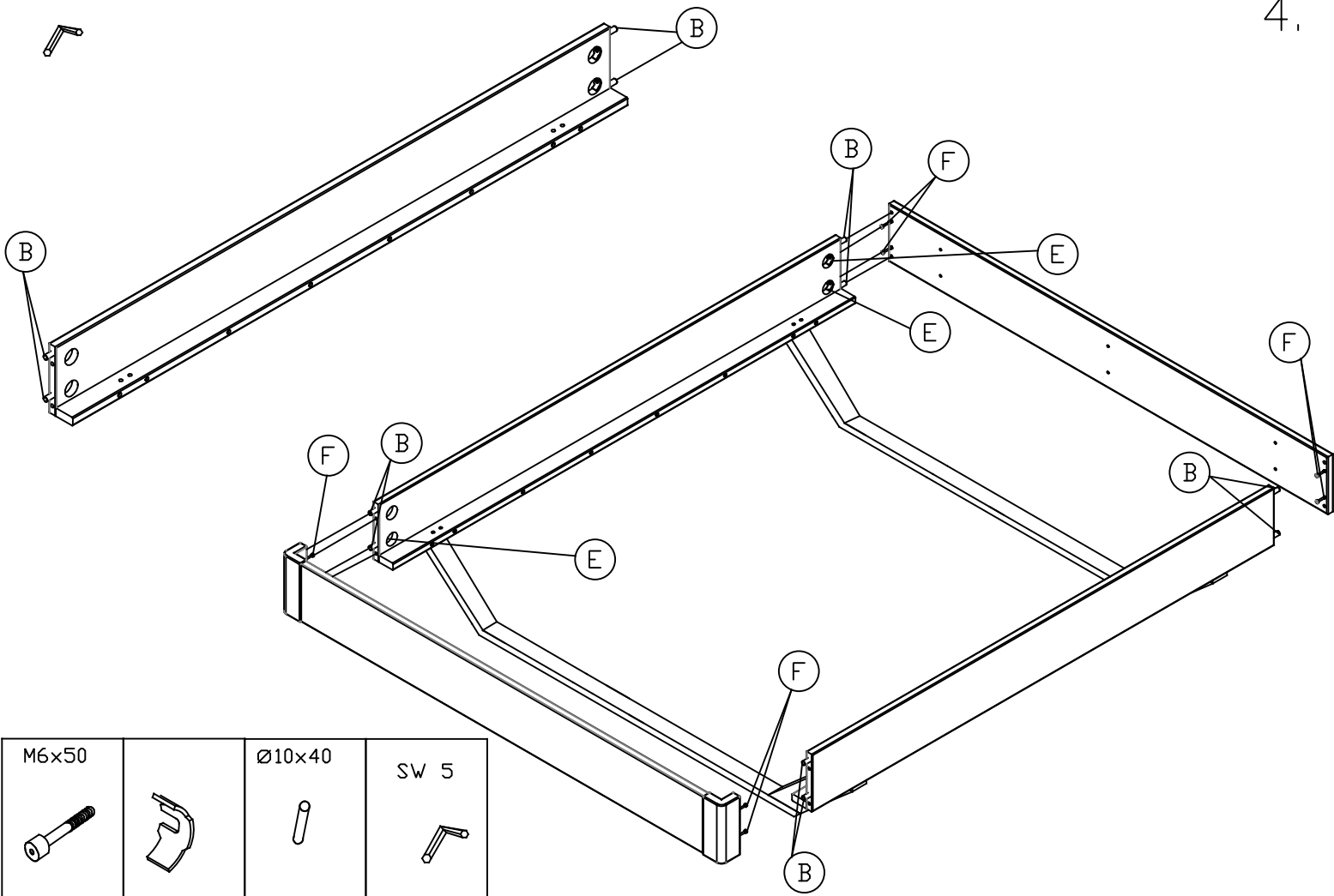
Dx8





3.

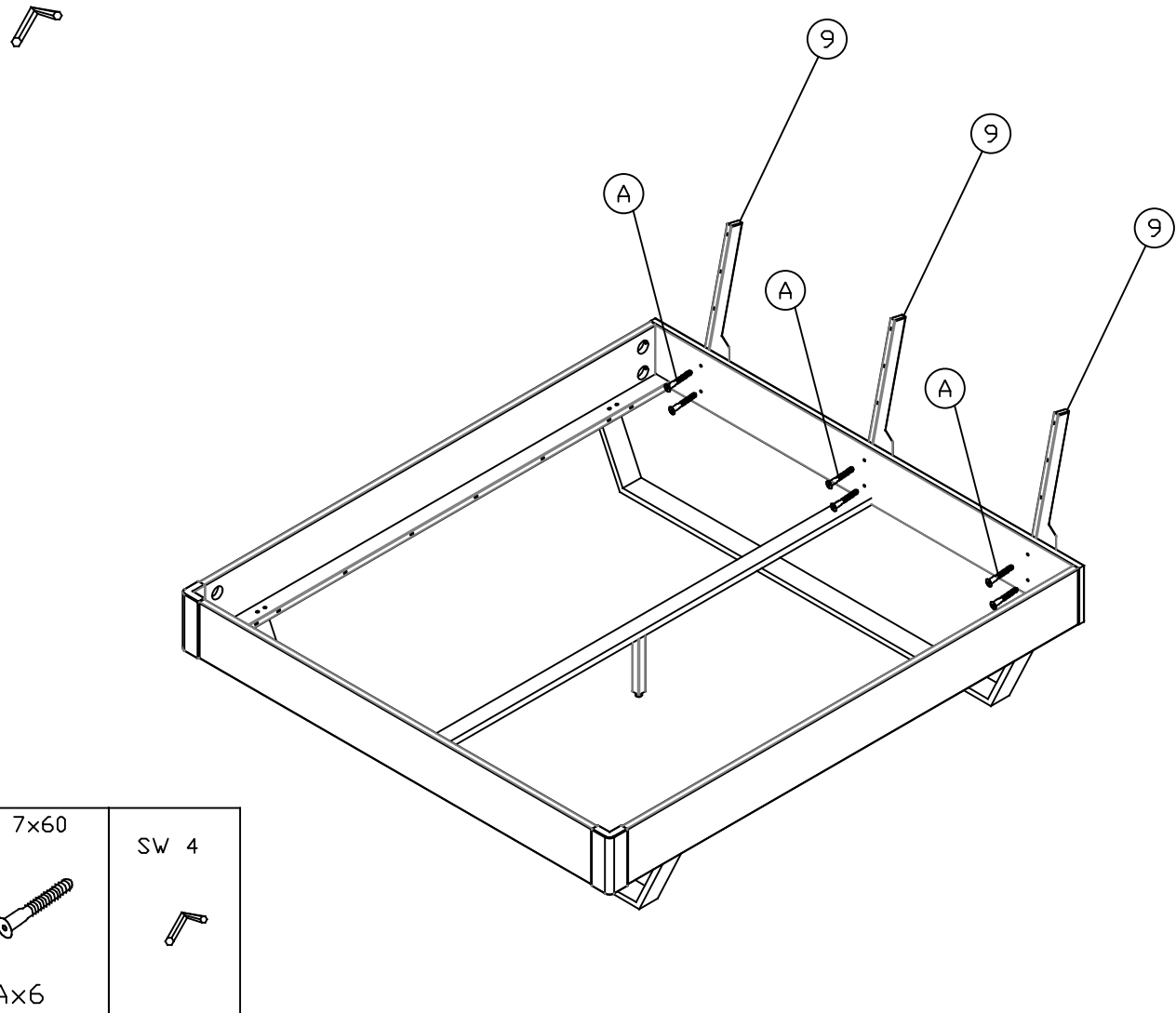
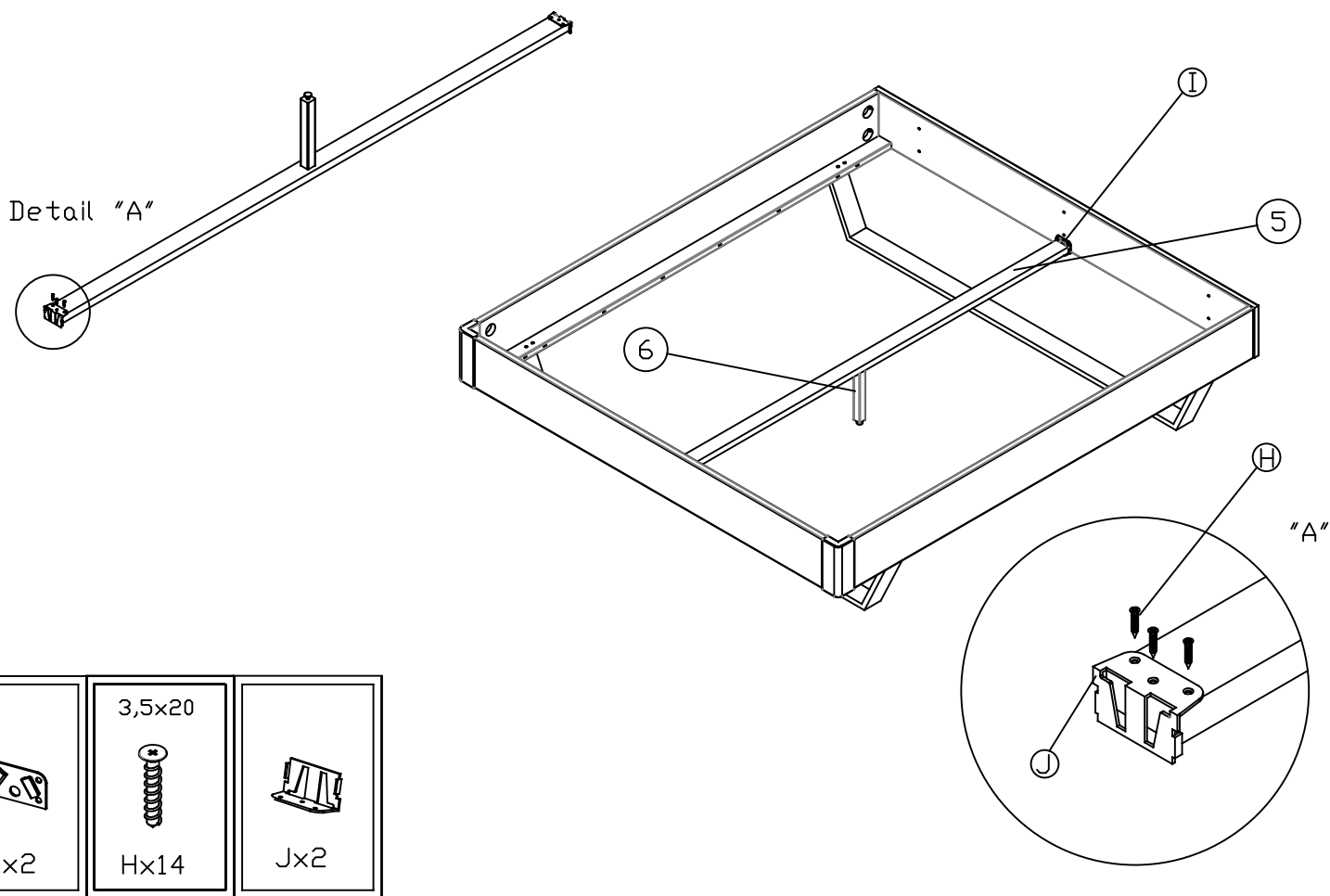


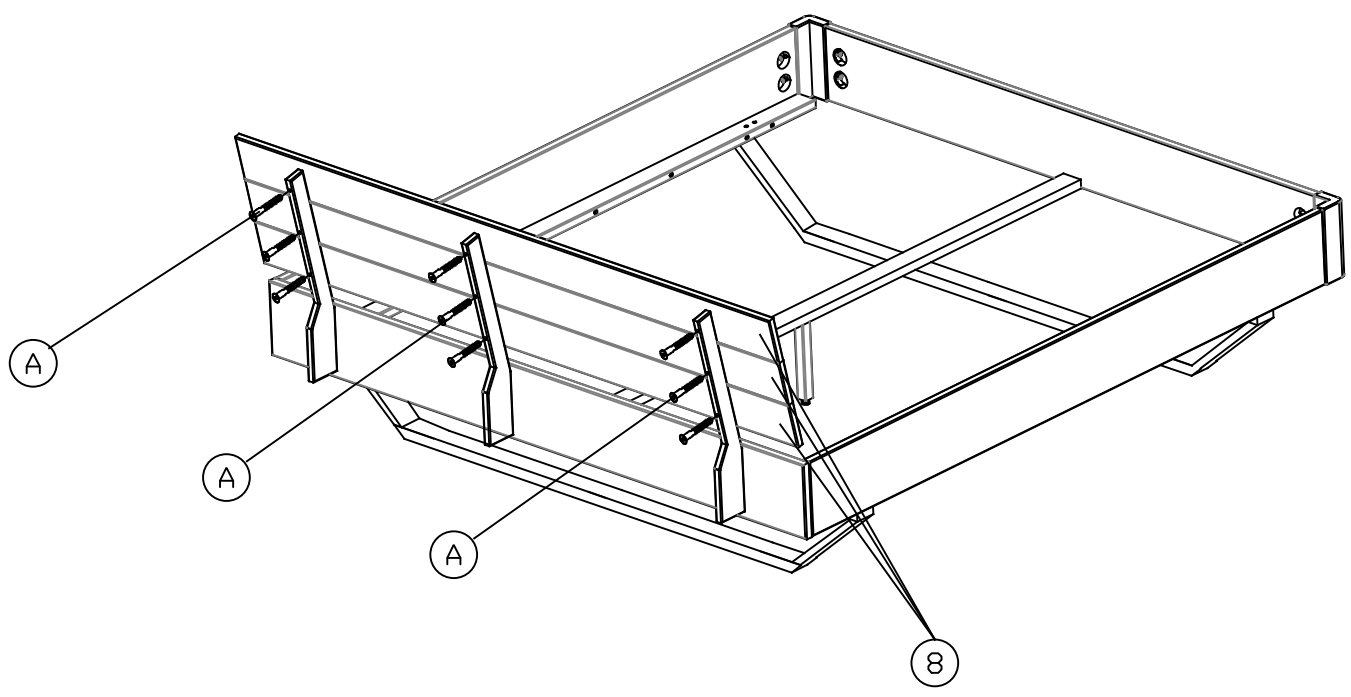
M6x50		Ø10x40	SW 5
			
Fx8	Ex4	Bx8	



4.



M6x50		Ø10x40	SW 5
			
Fx8	Ex8	Bx8	





7x60	SW 4
	
Ax9	