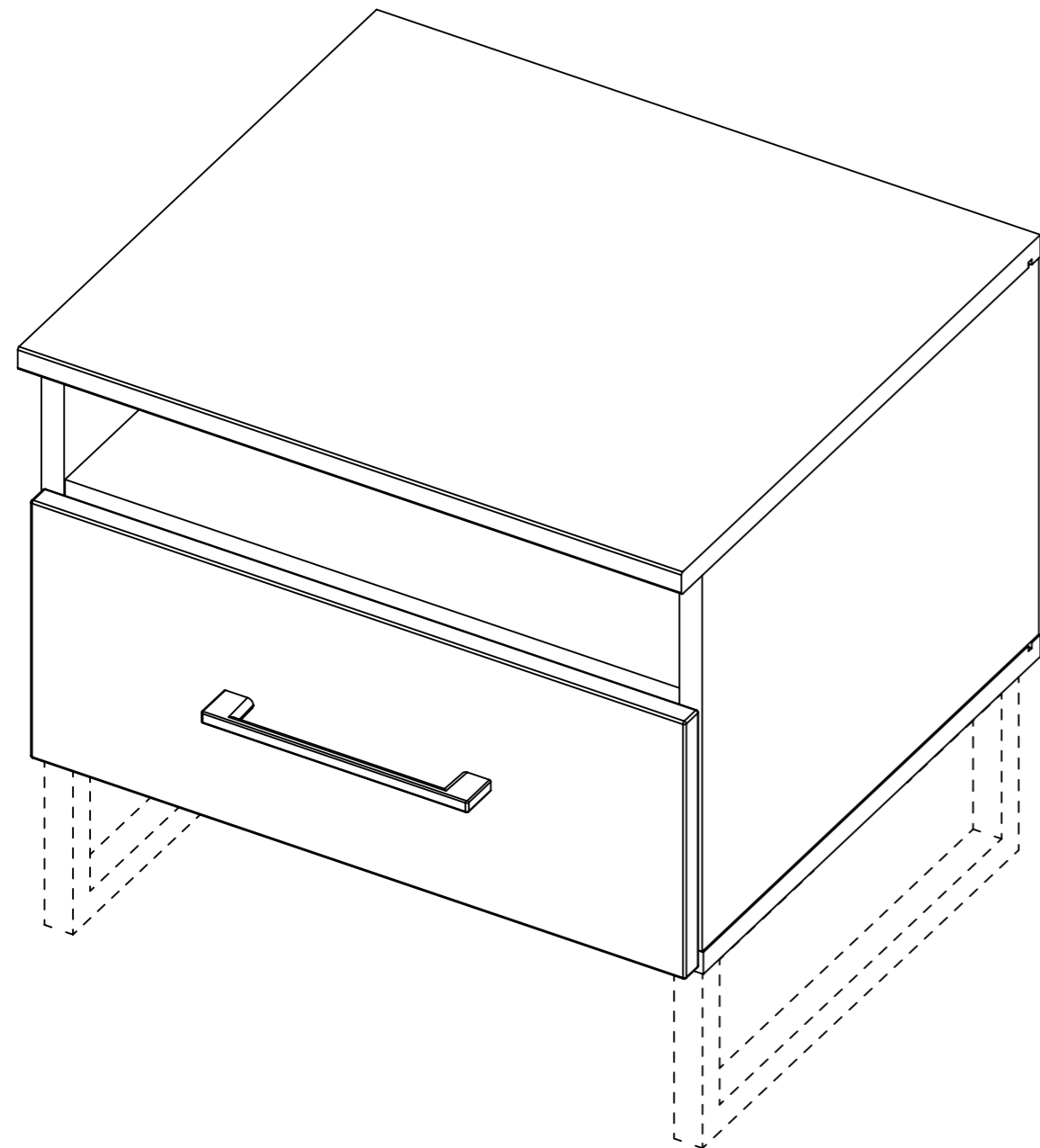
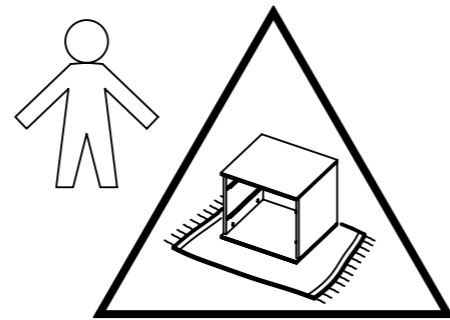
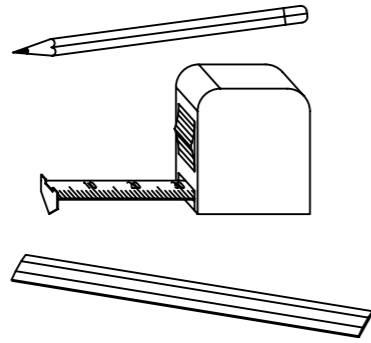
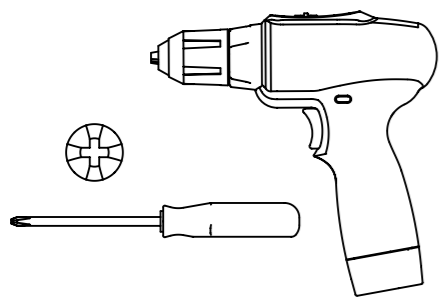


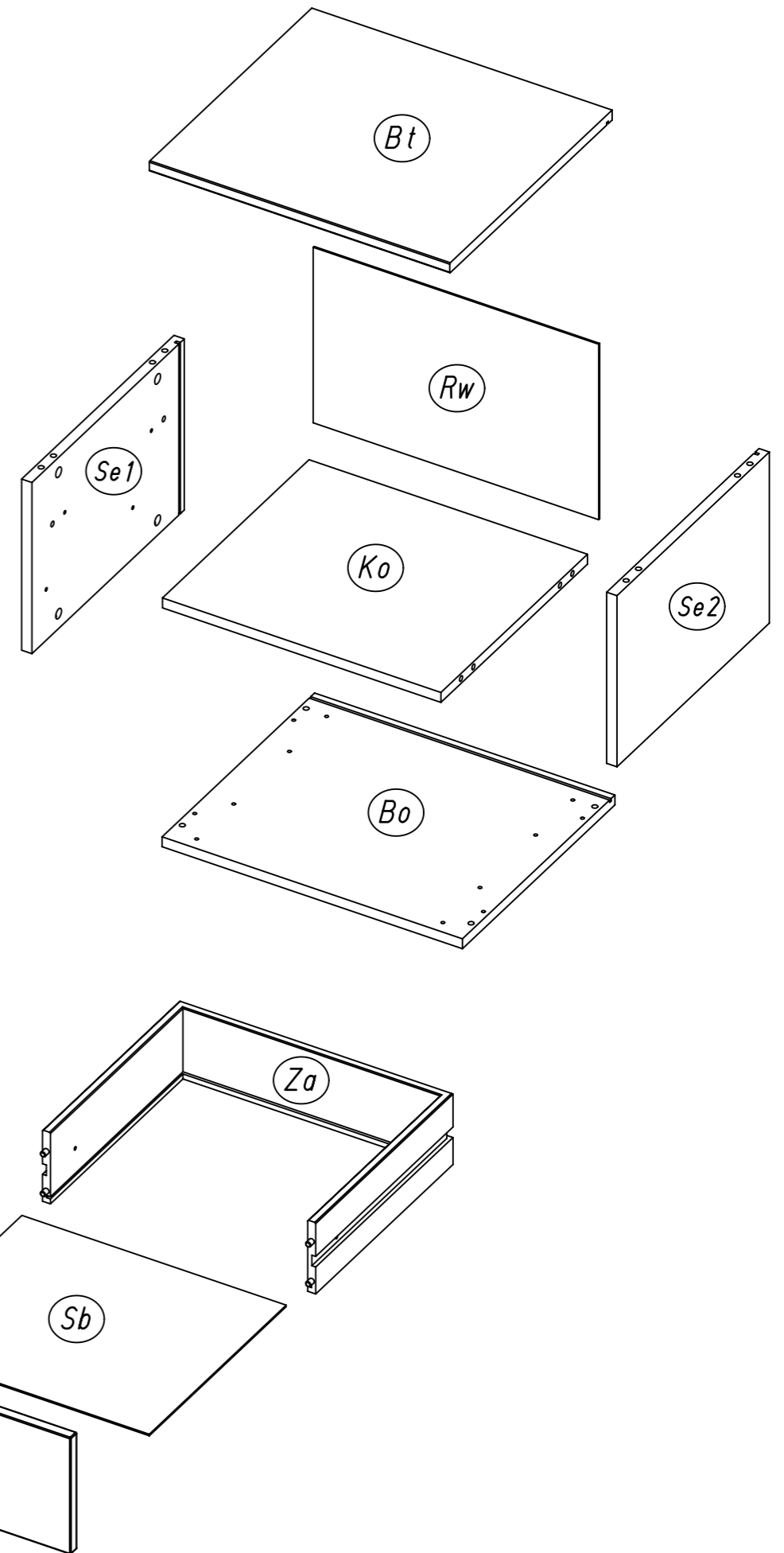
1.

M2468_01

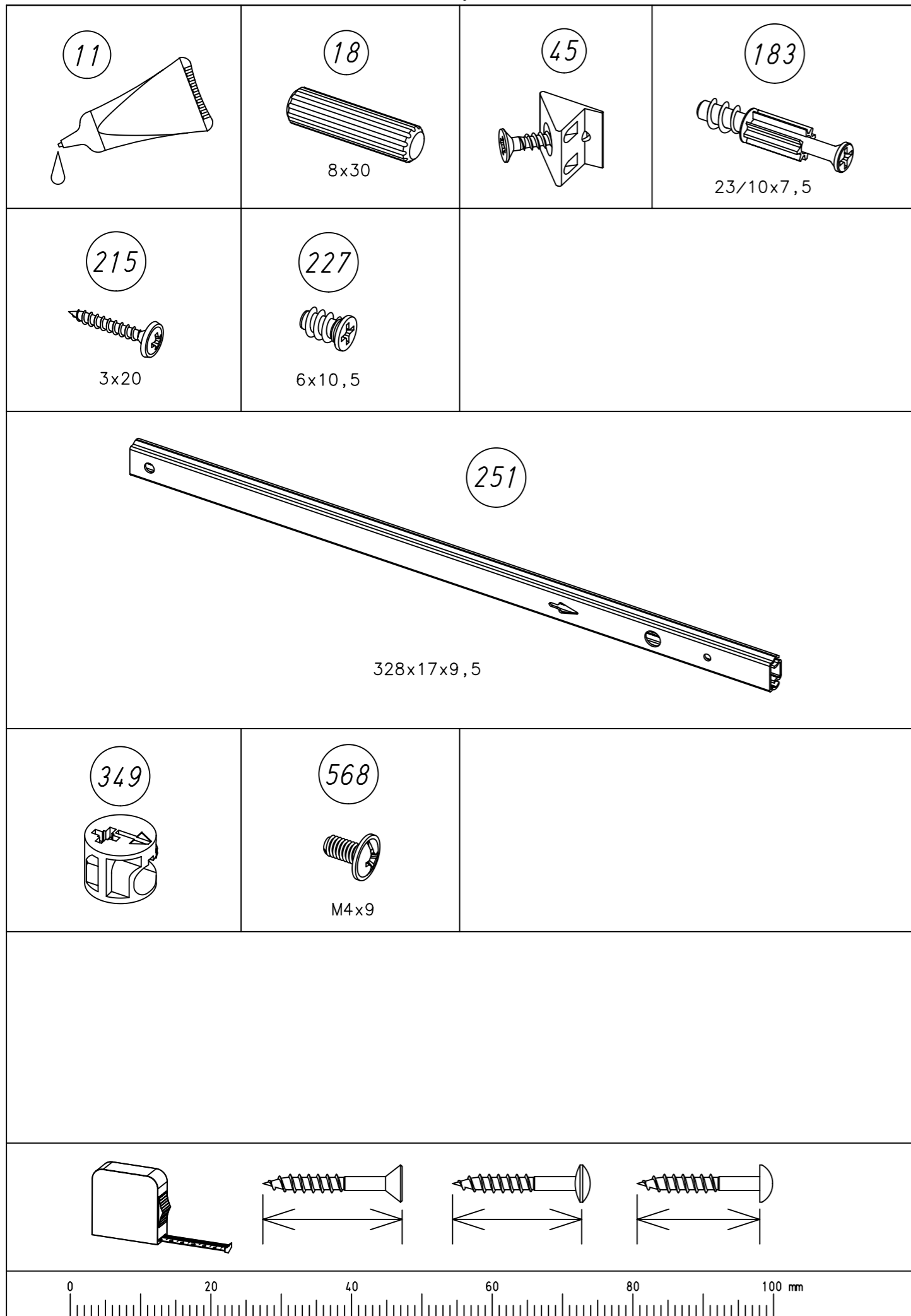
rauch



2.

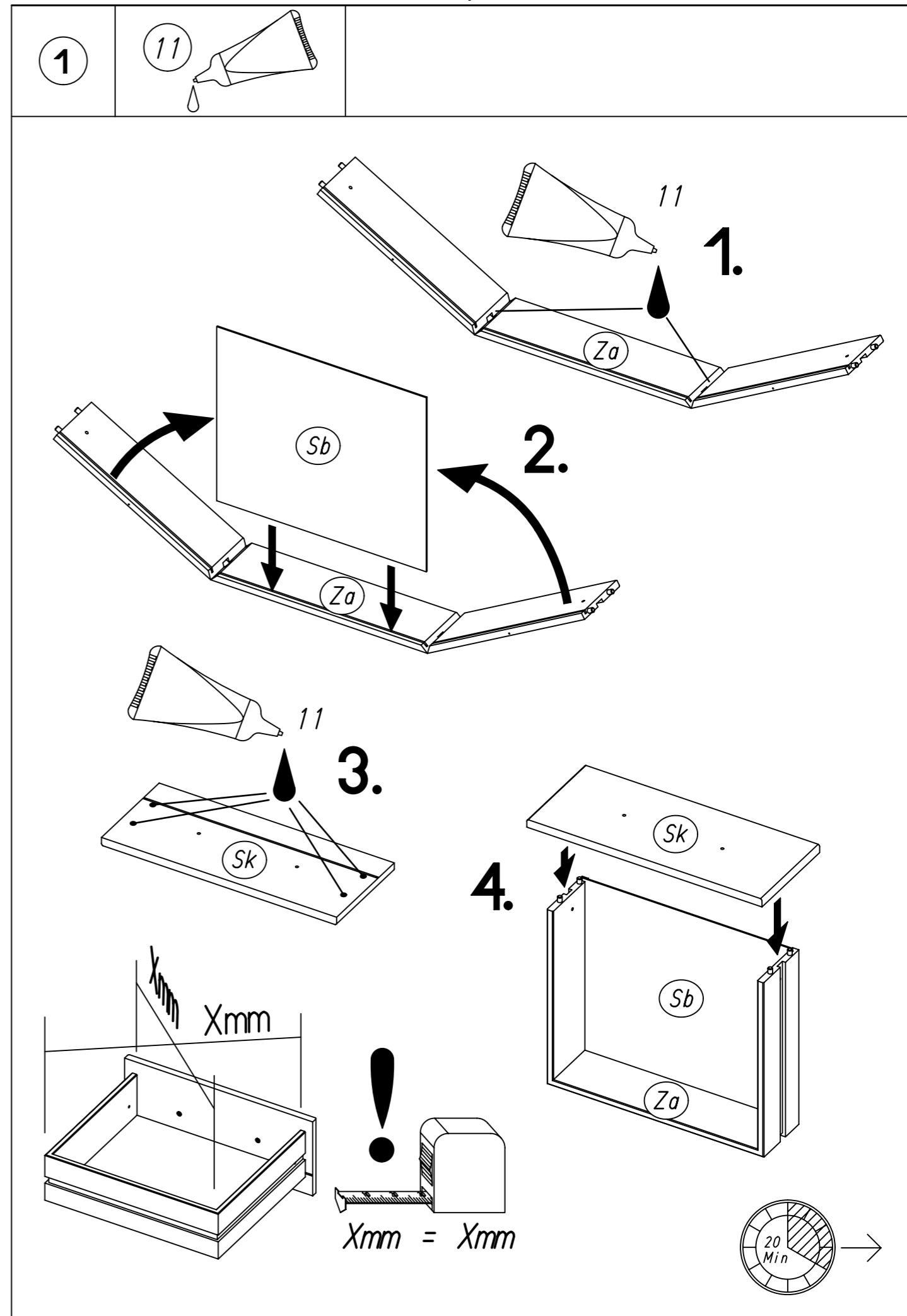


3.

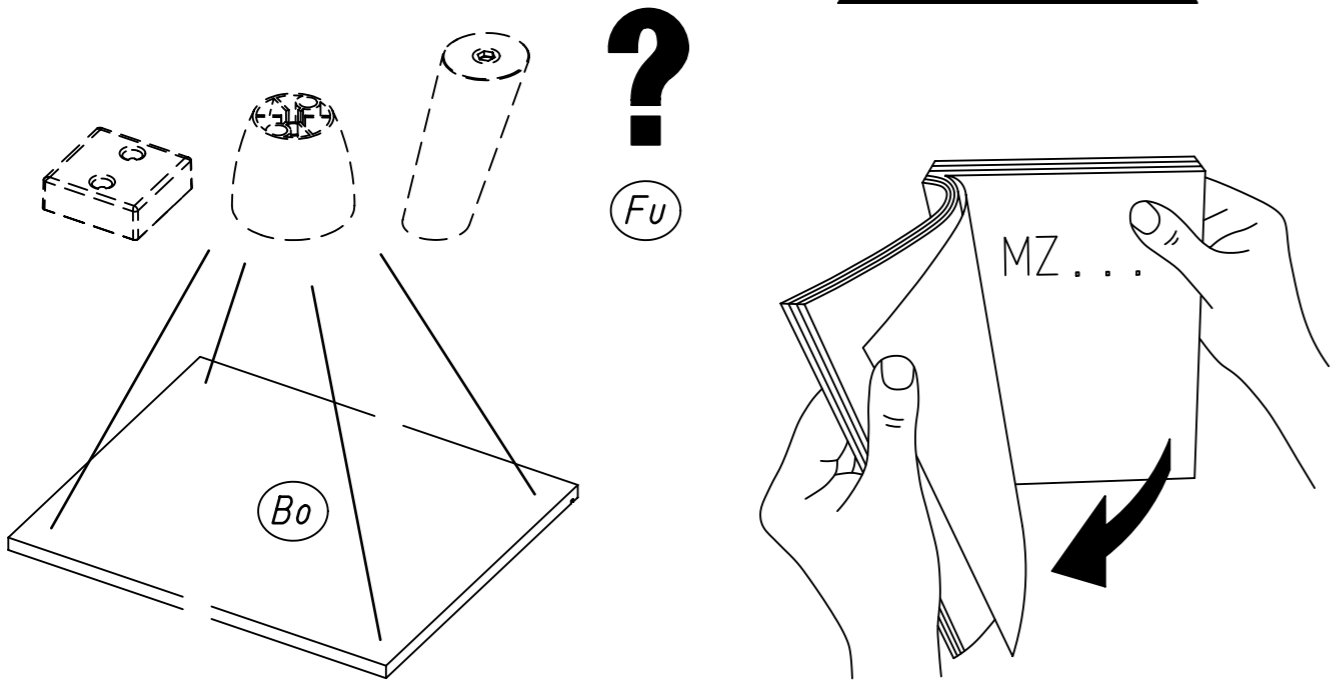
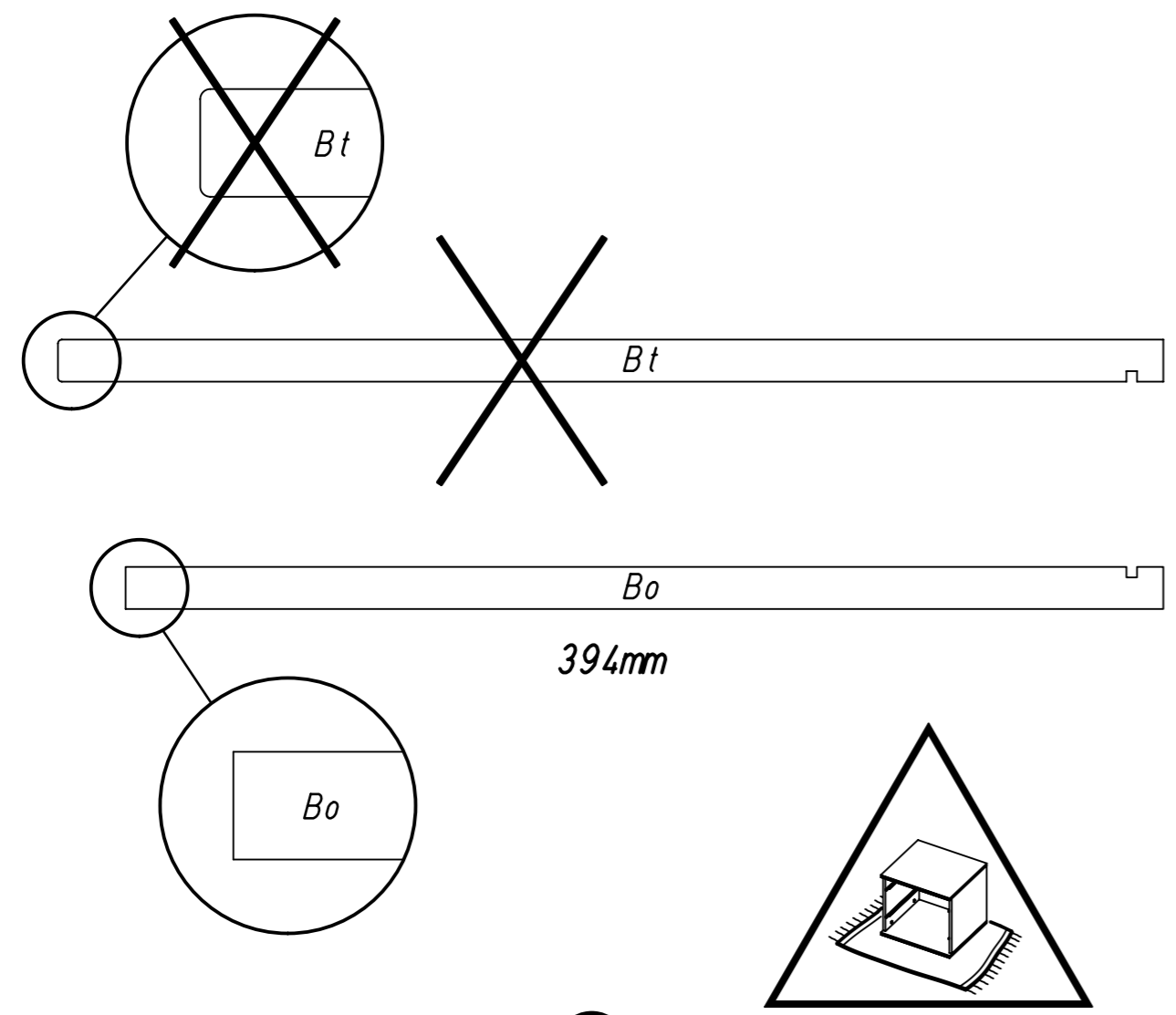


M2468

4.

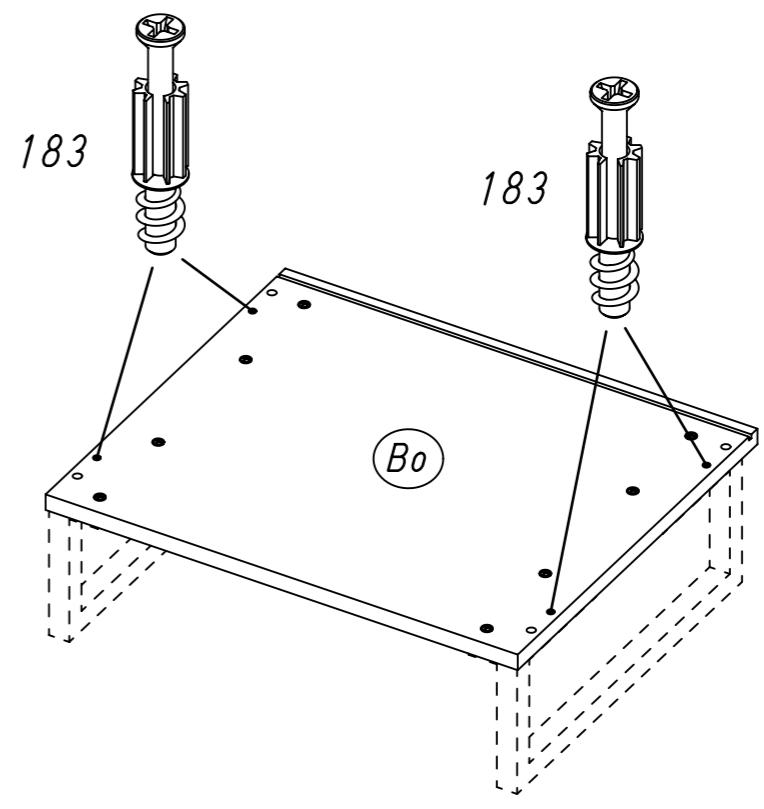
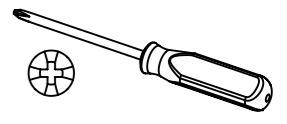
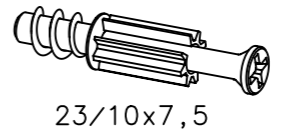


2



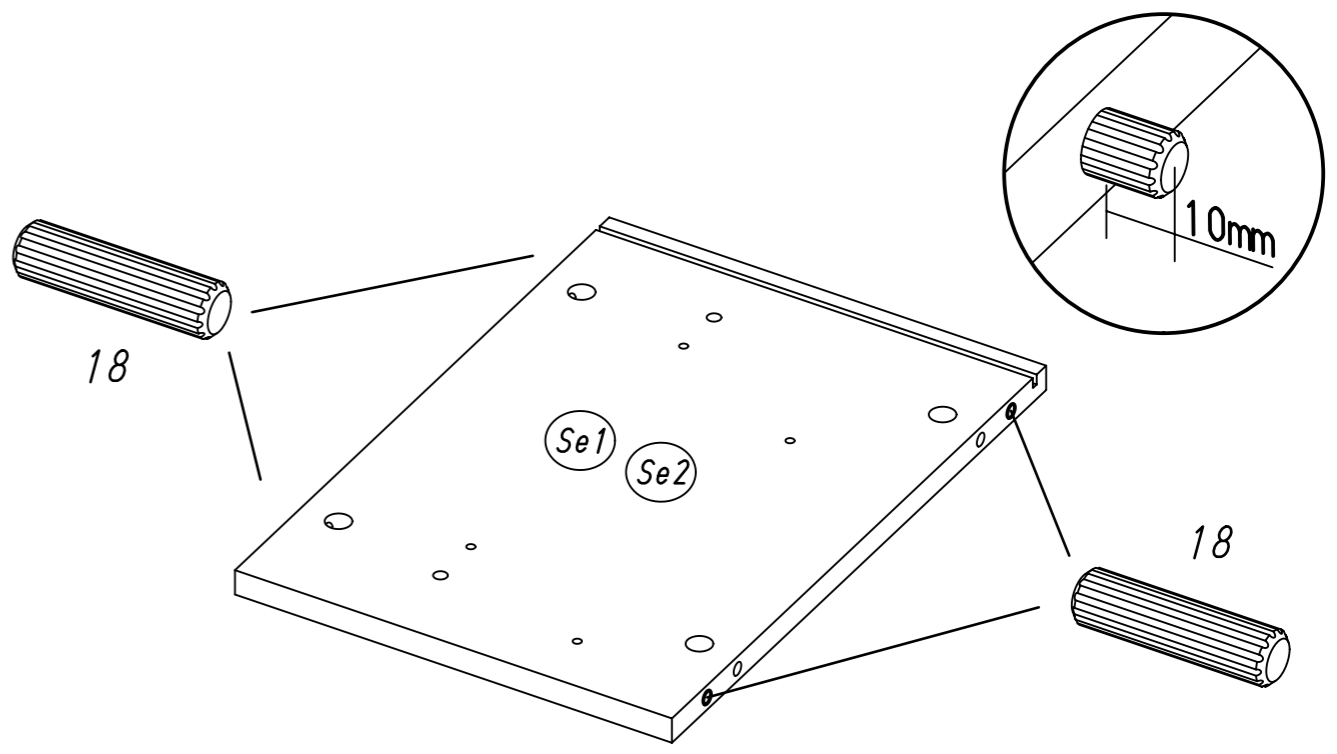
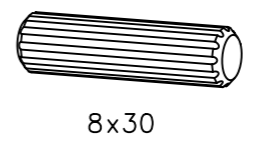
3

4x 183



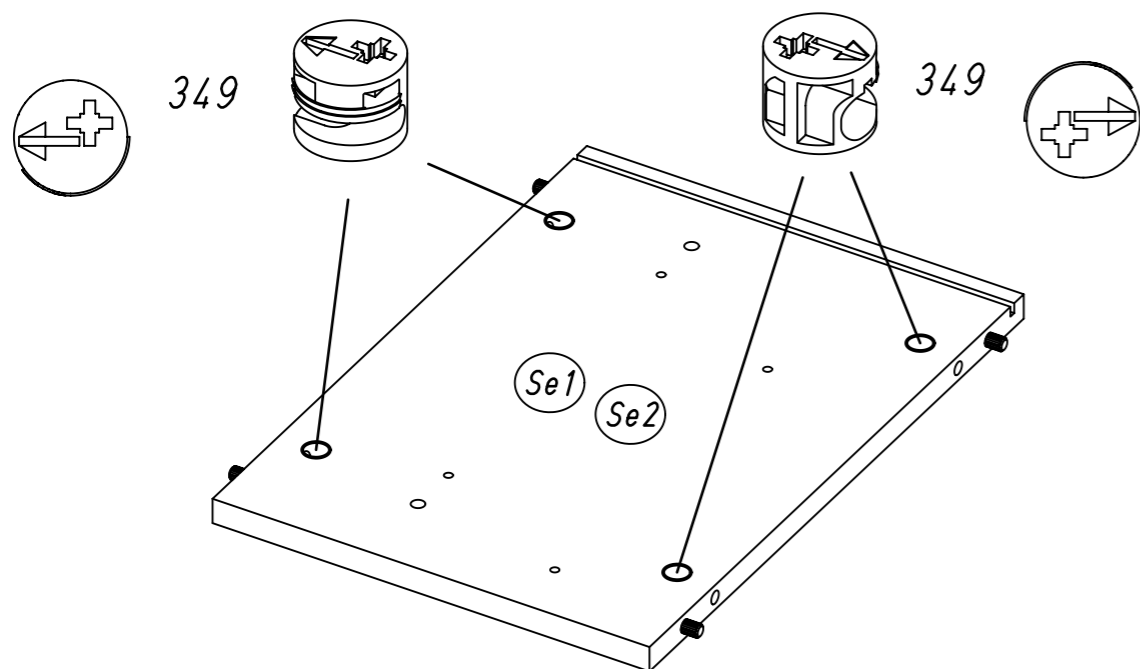
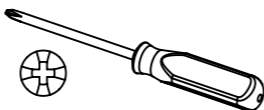
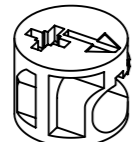
4

8x 18



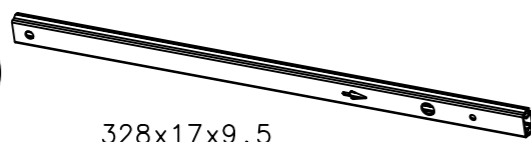
5

8x 349



6

1x 251

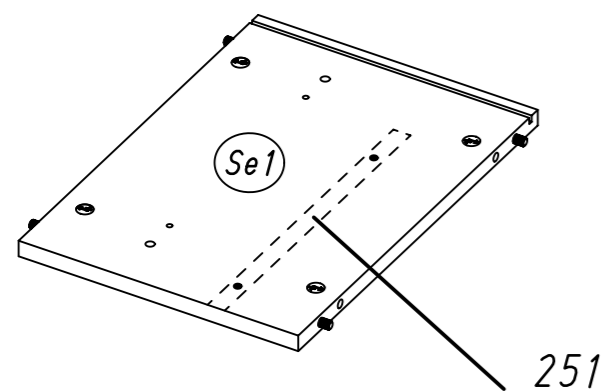
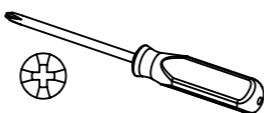


328x17x9,5

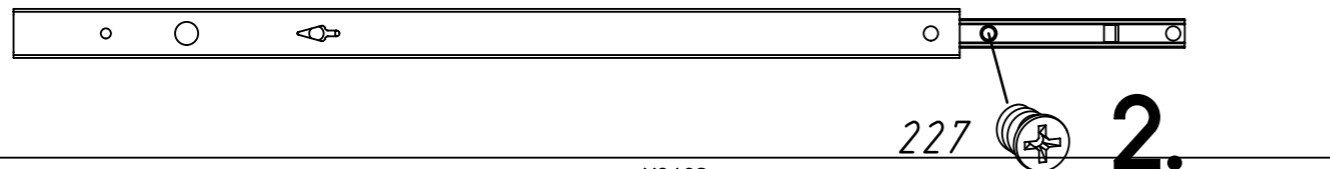
2x 227



6x10,5



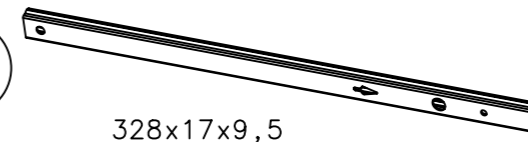
1. 227



227 2.

7

1x 251

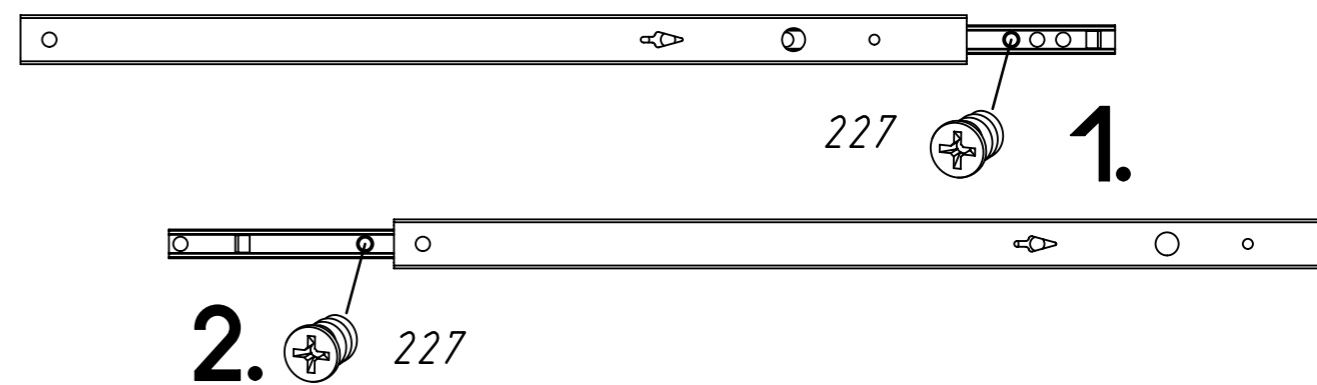
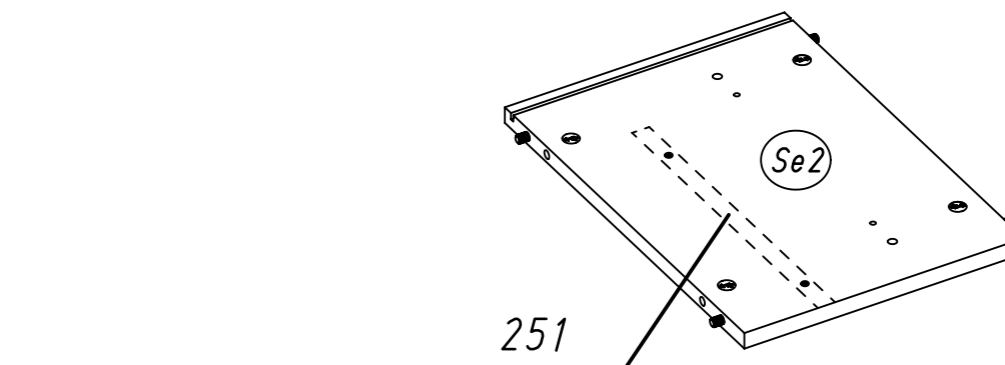
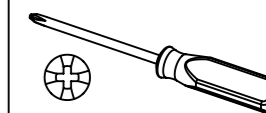


328x17x9,5

2x 227

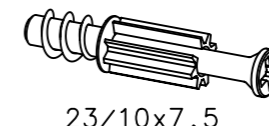


6x10,5

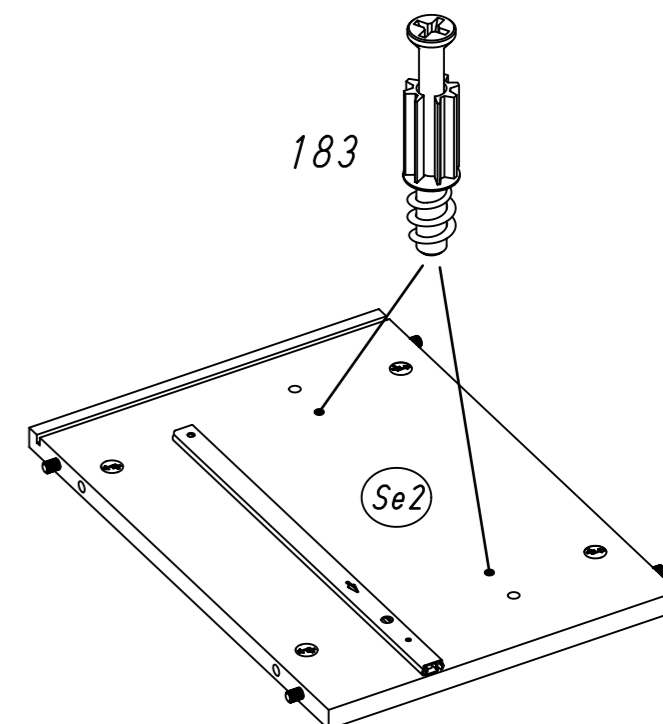
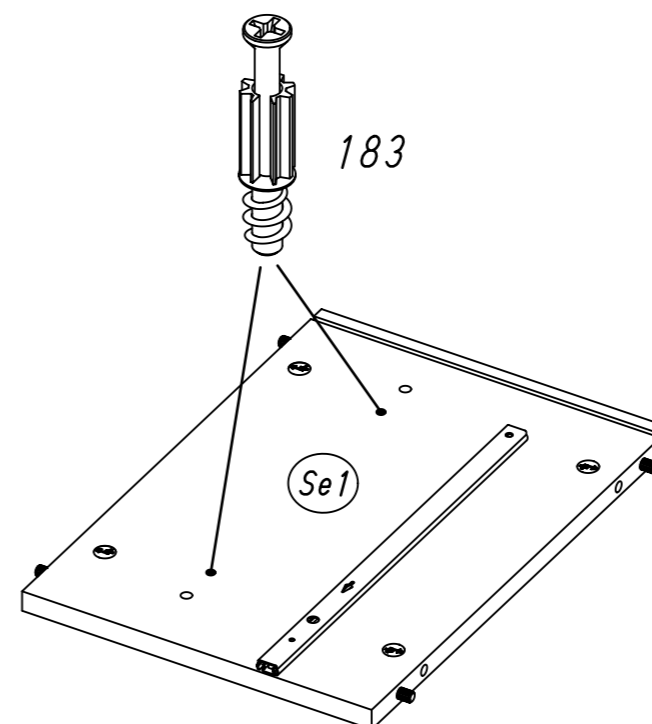
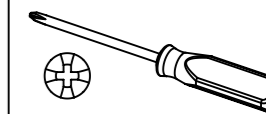


8

4x 183



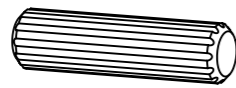
23/10x7,5



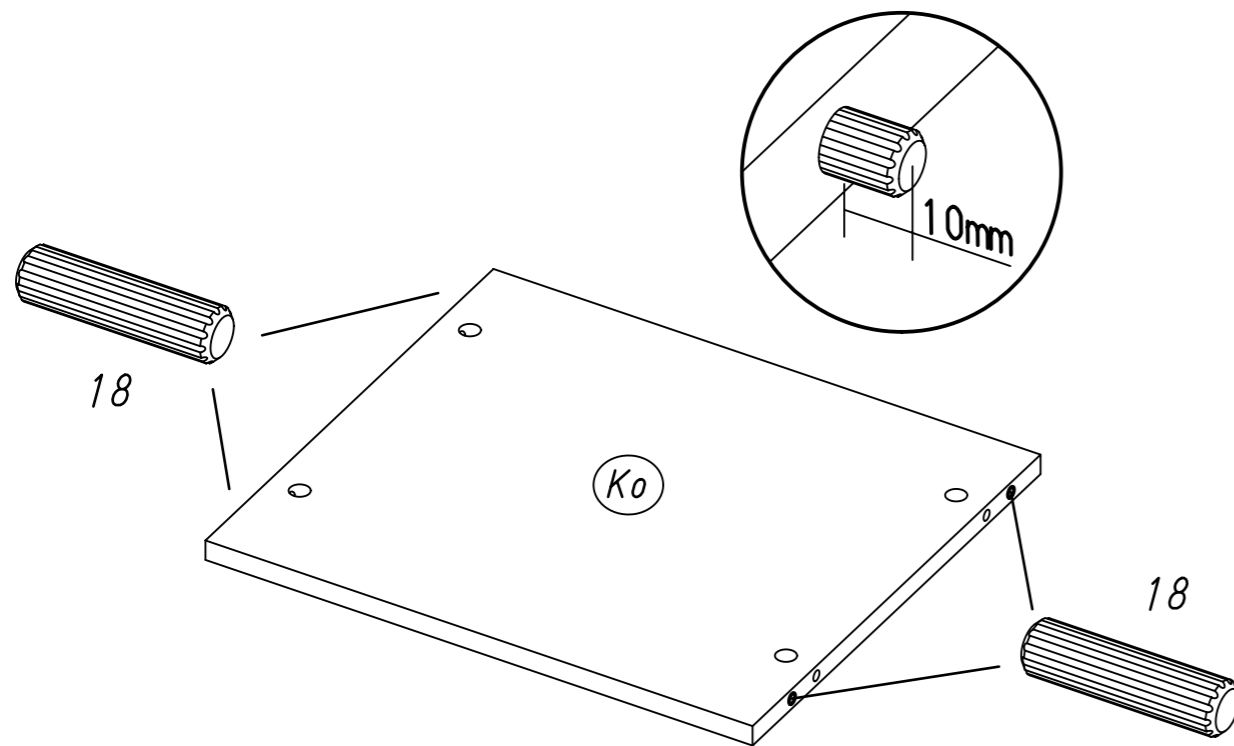
9.

9

4x 18

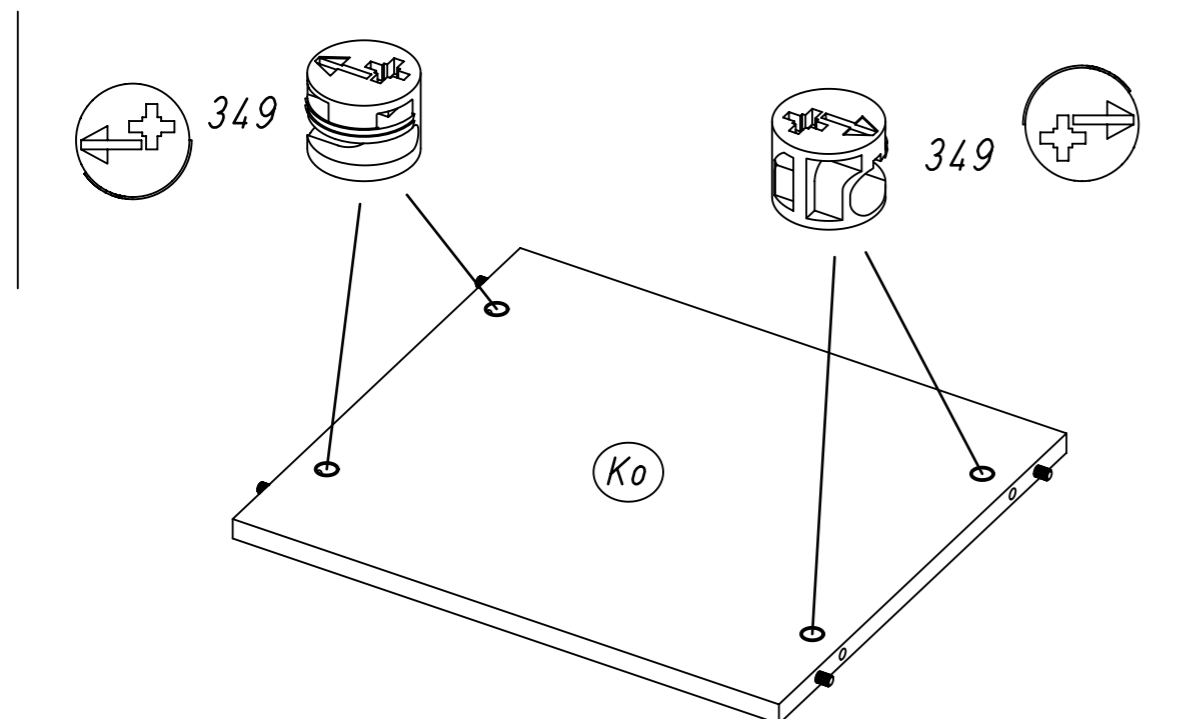
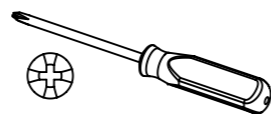


8x30



10

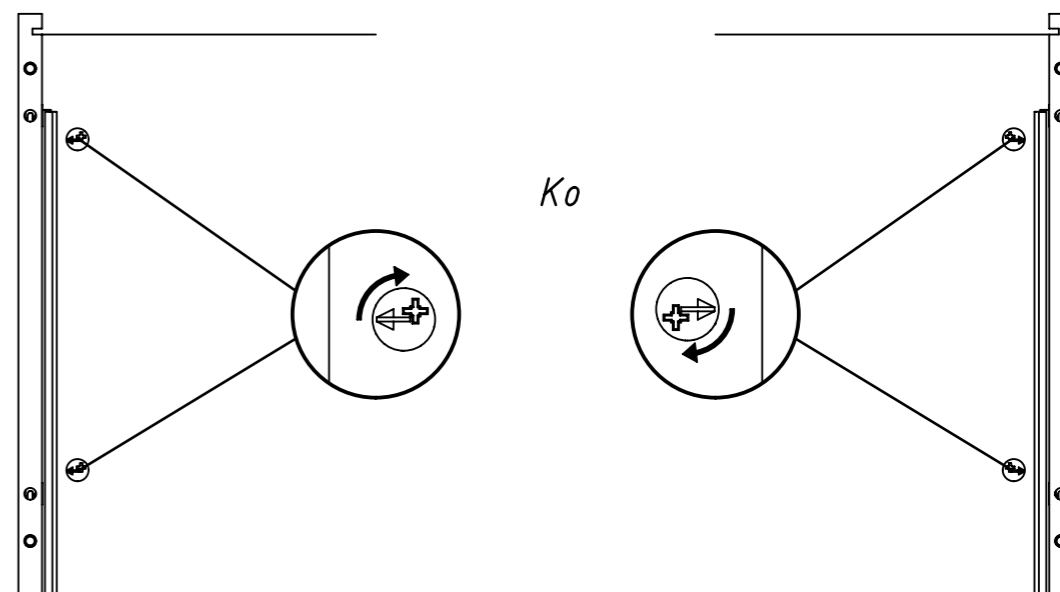
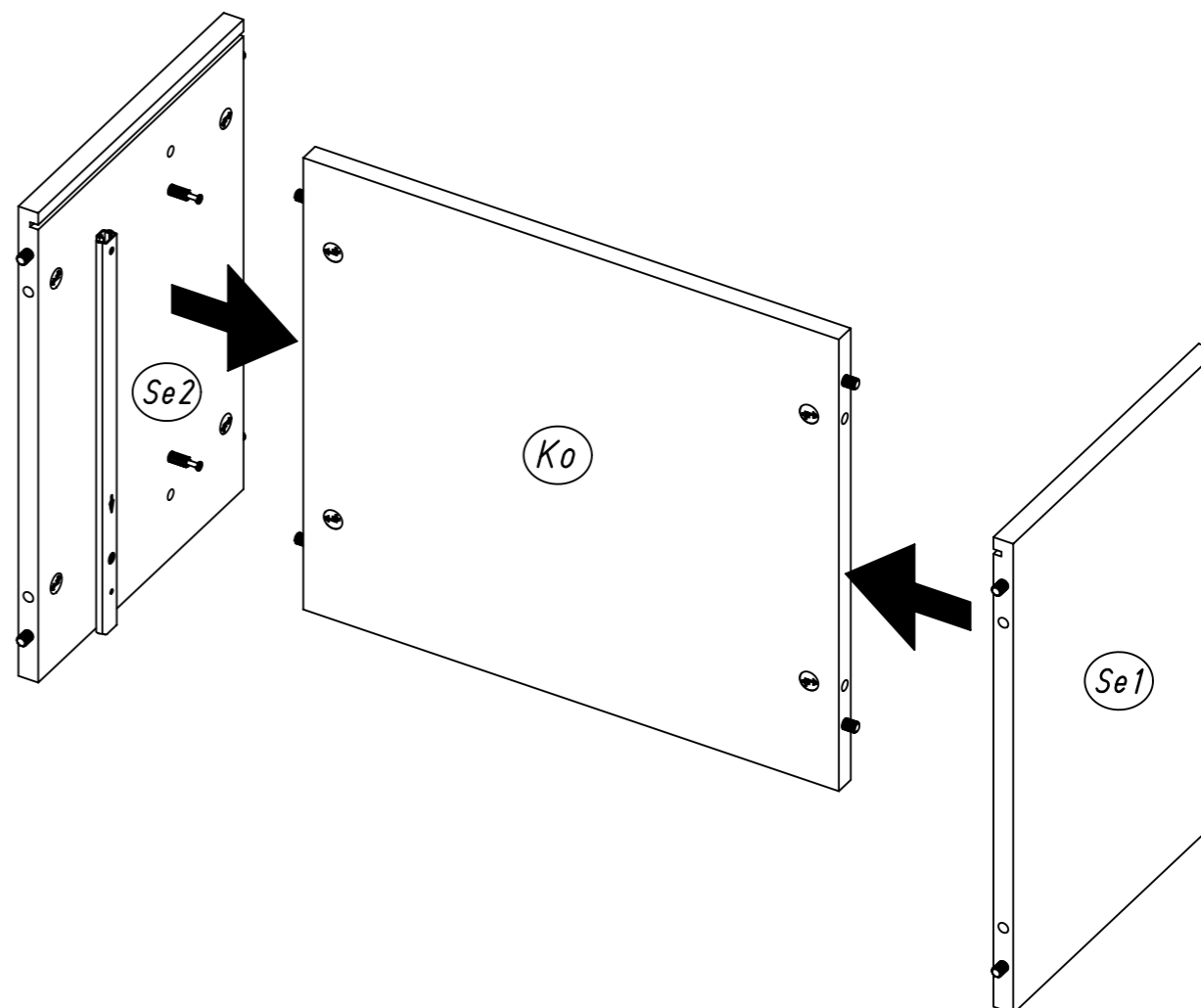
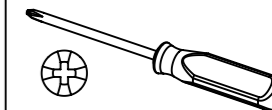
4x 349



M2468

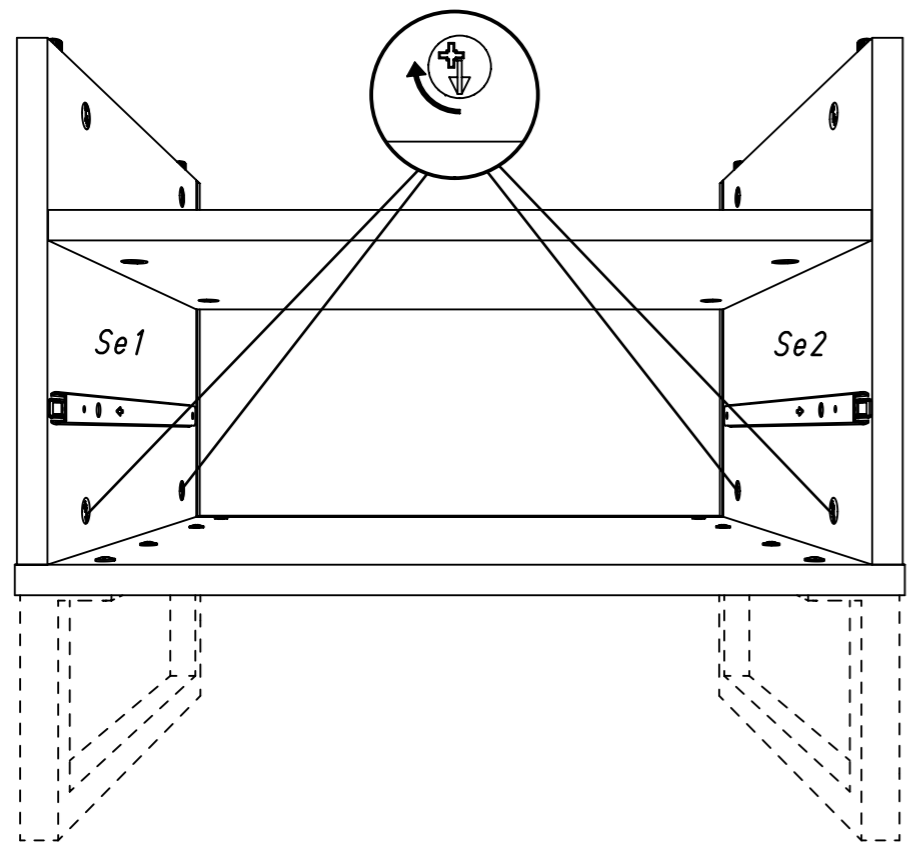
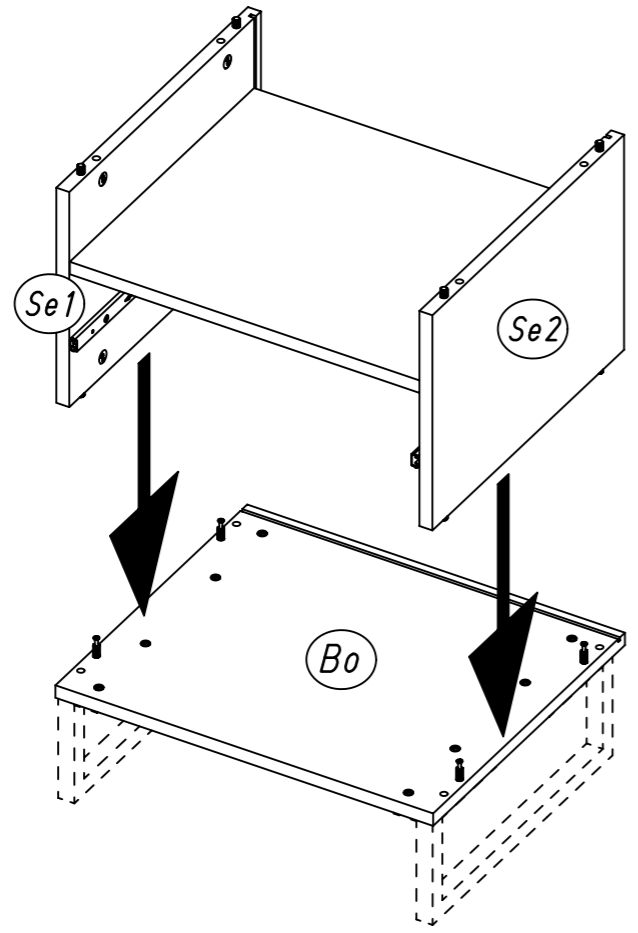
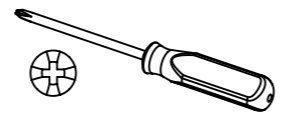
10.

11

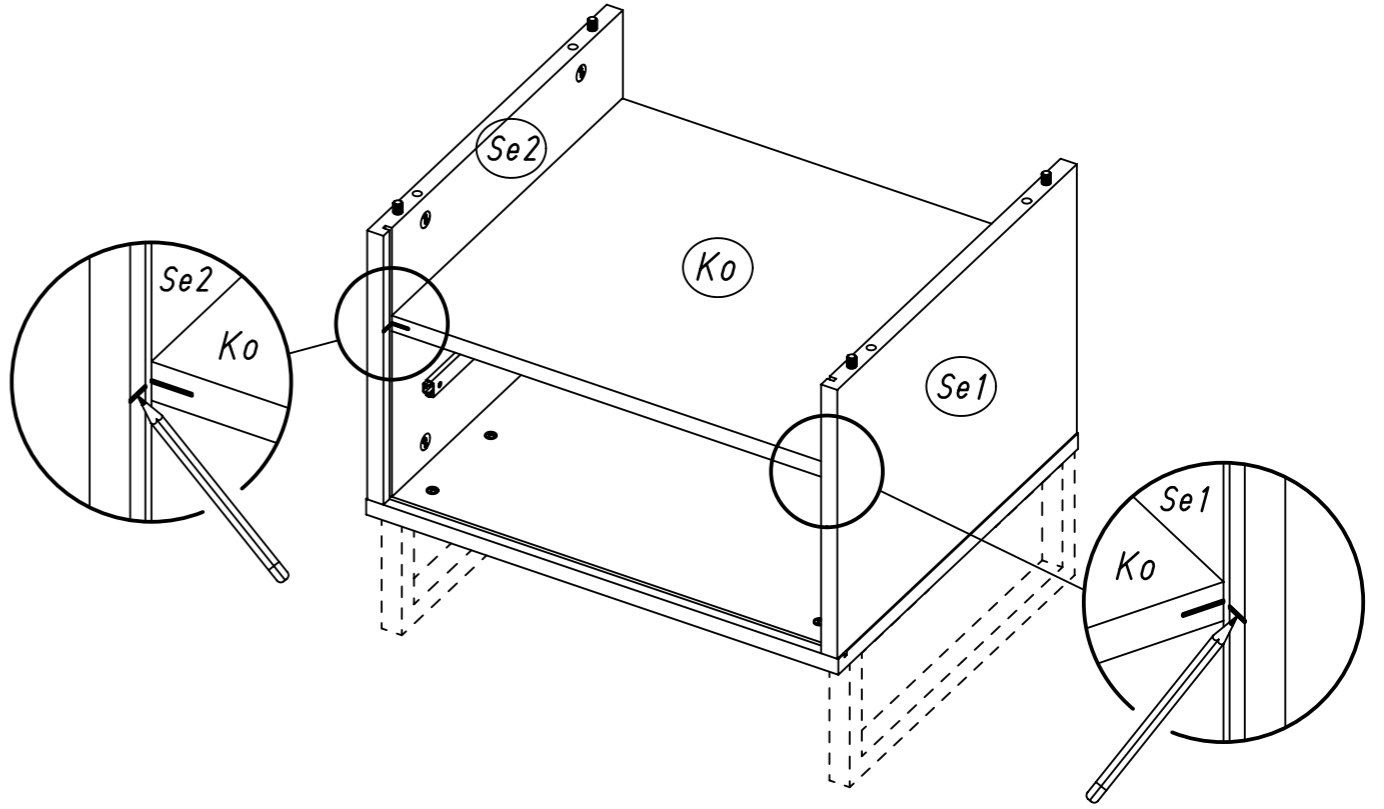


M2468

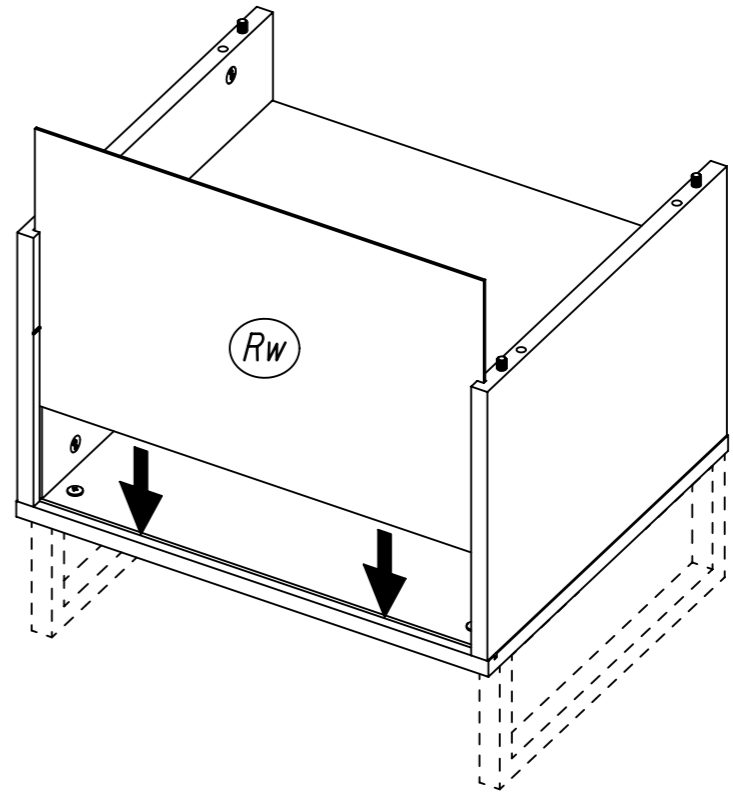
12



13



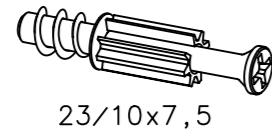
14



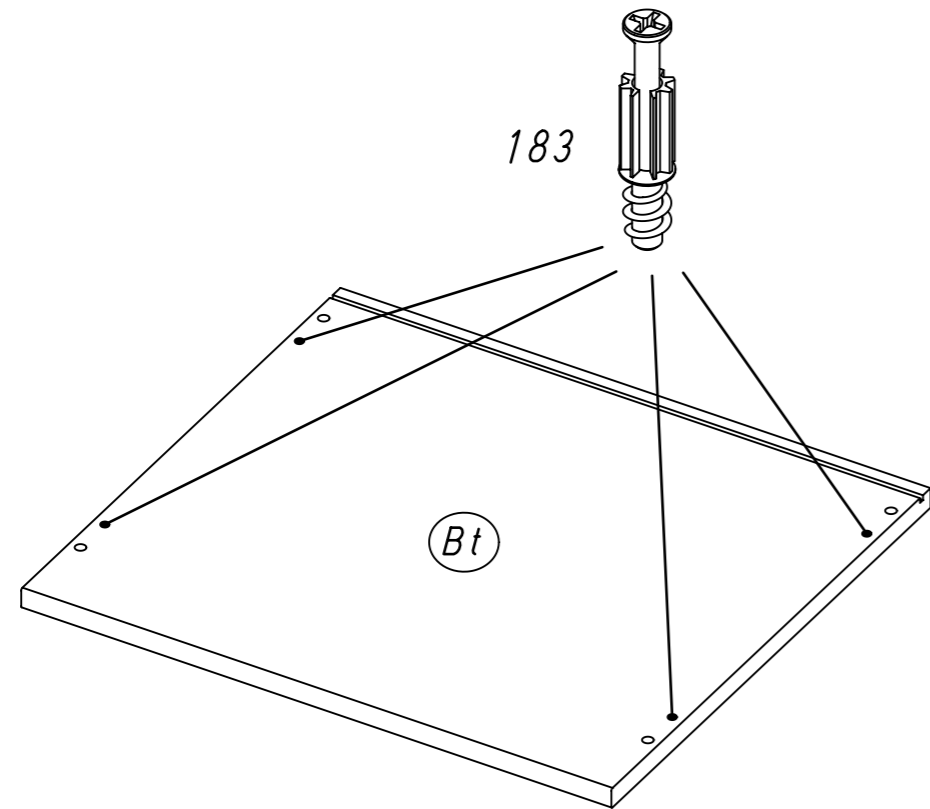
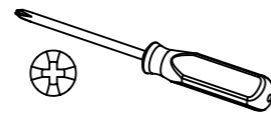
15

4x

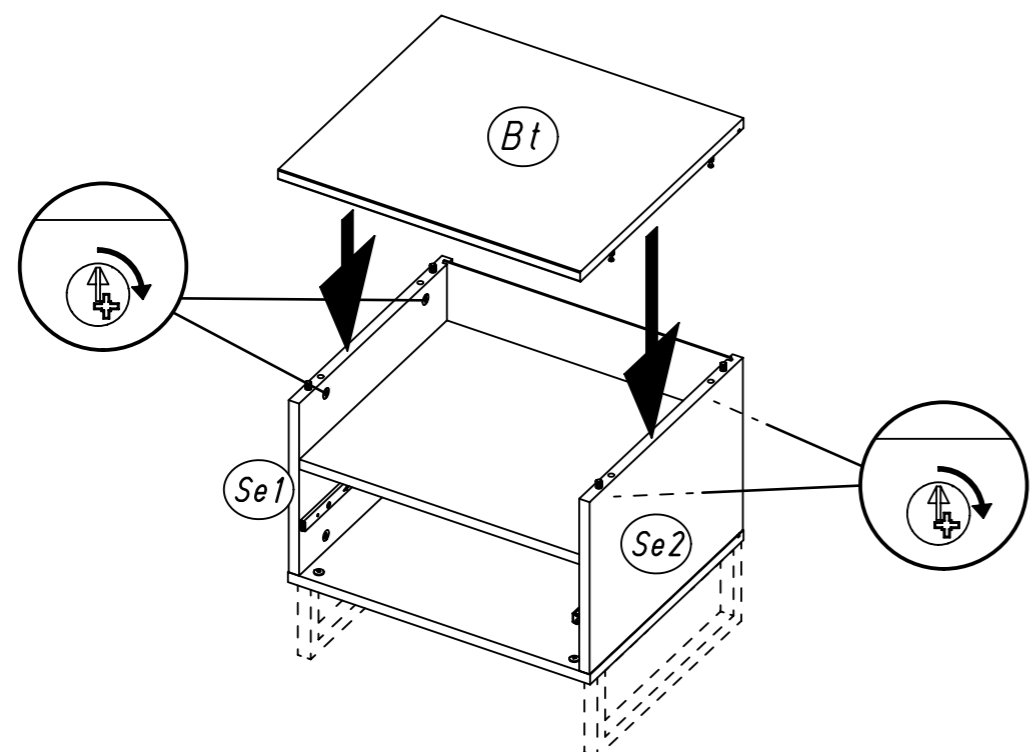
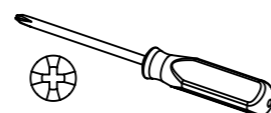
183



23/10x7,5



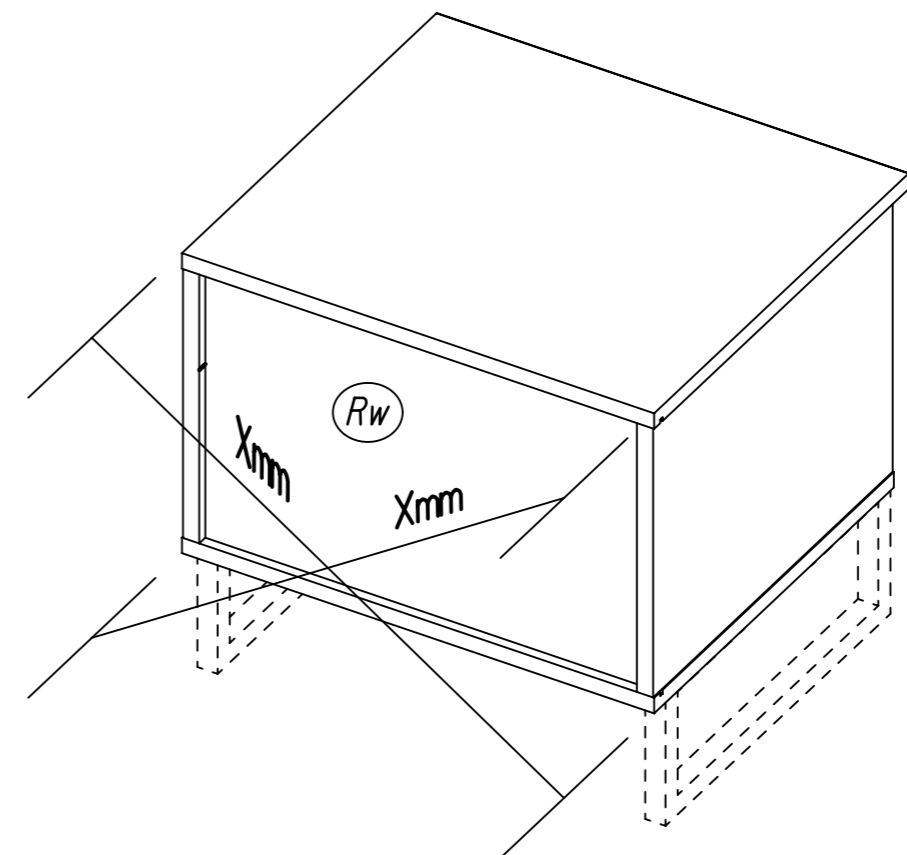
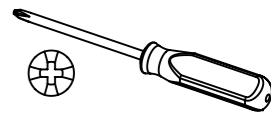
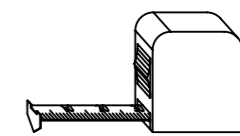
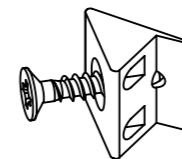
16



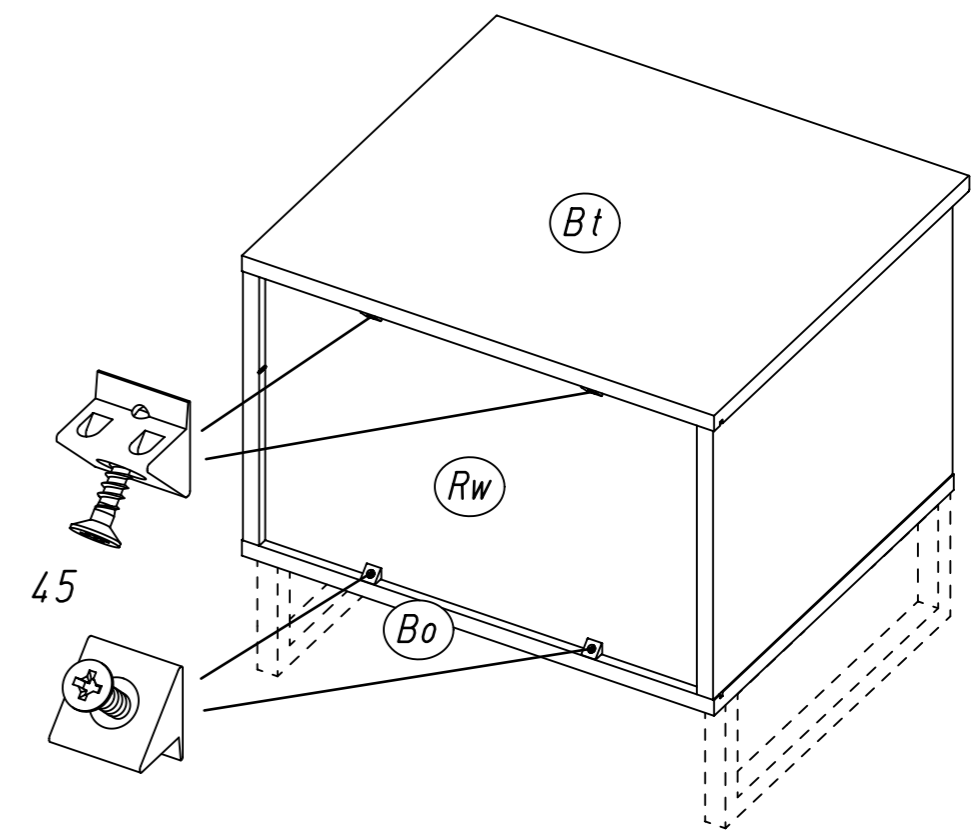
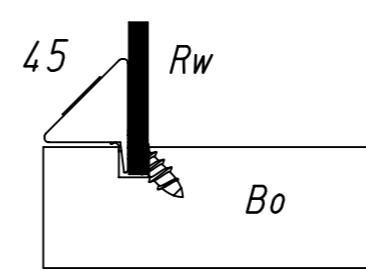
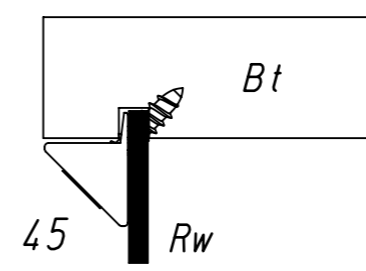
17

4x

45



Xmm = Xmm



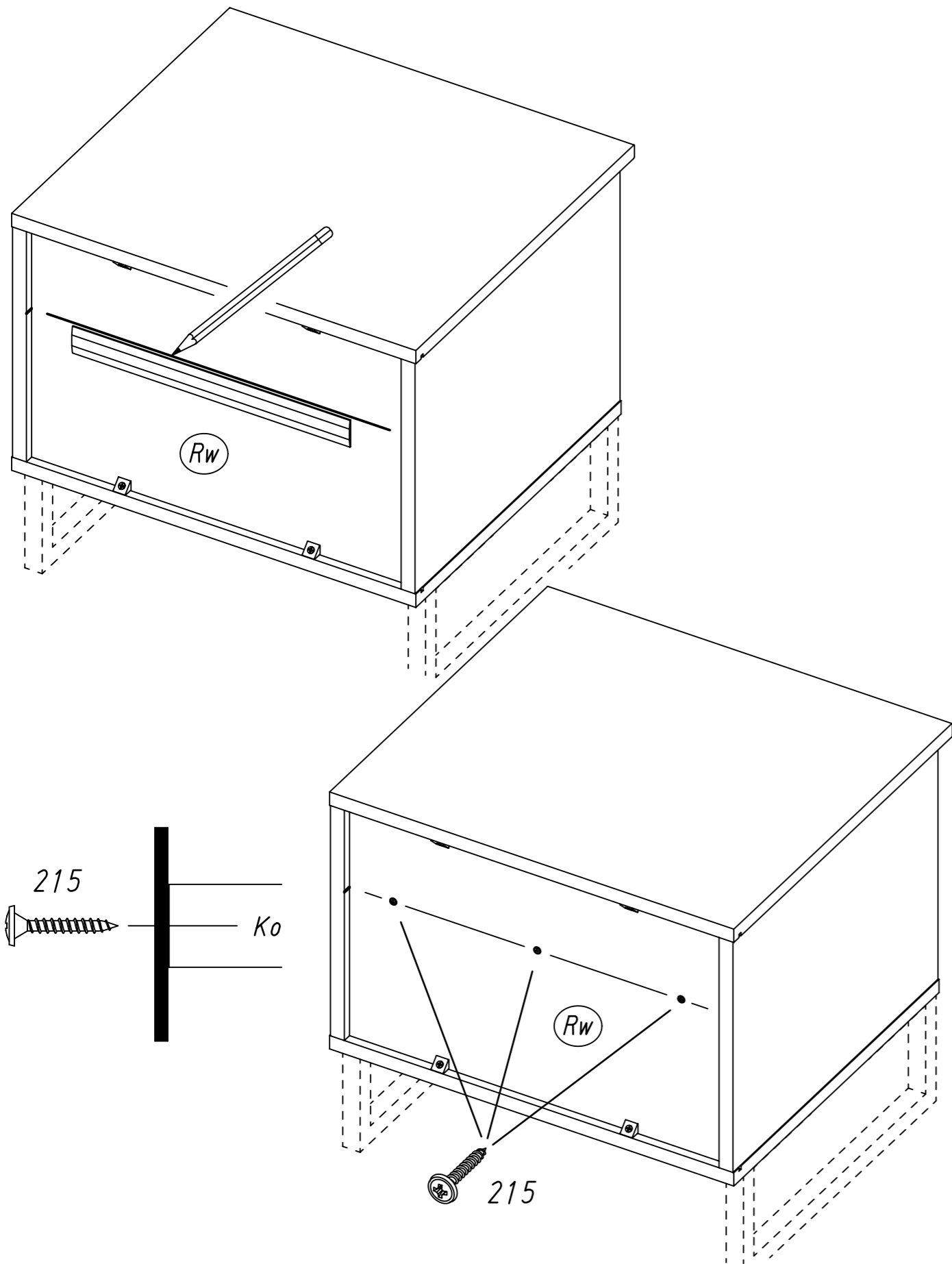
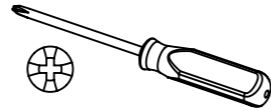
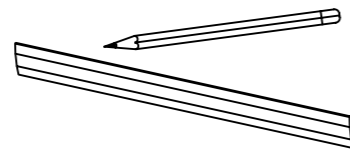
15.

18

3x 215



3x20



M2468

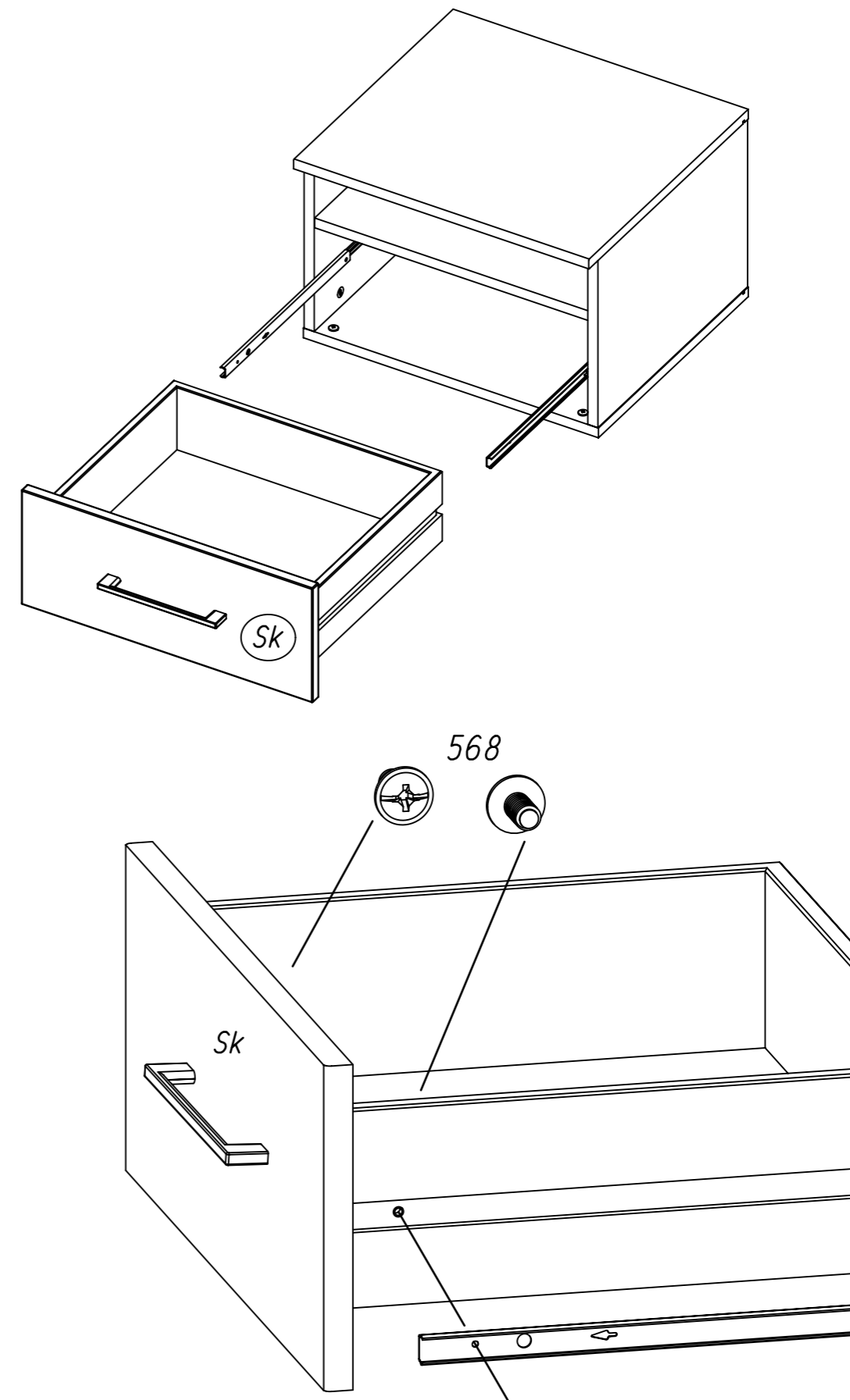
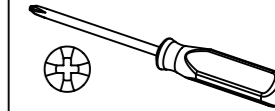
16.

19

2x 568



M4x9



M2468