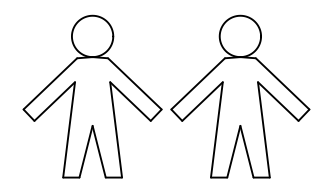
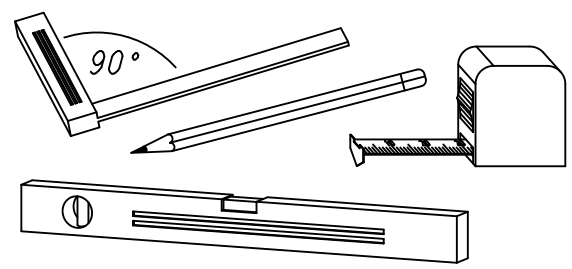
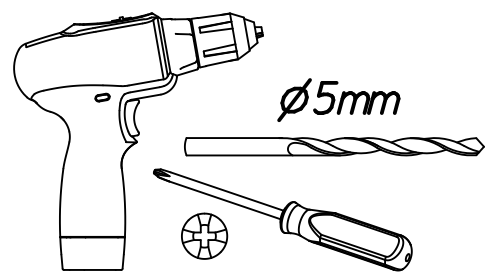


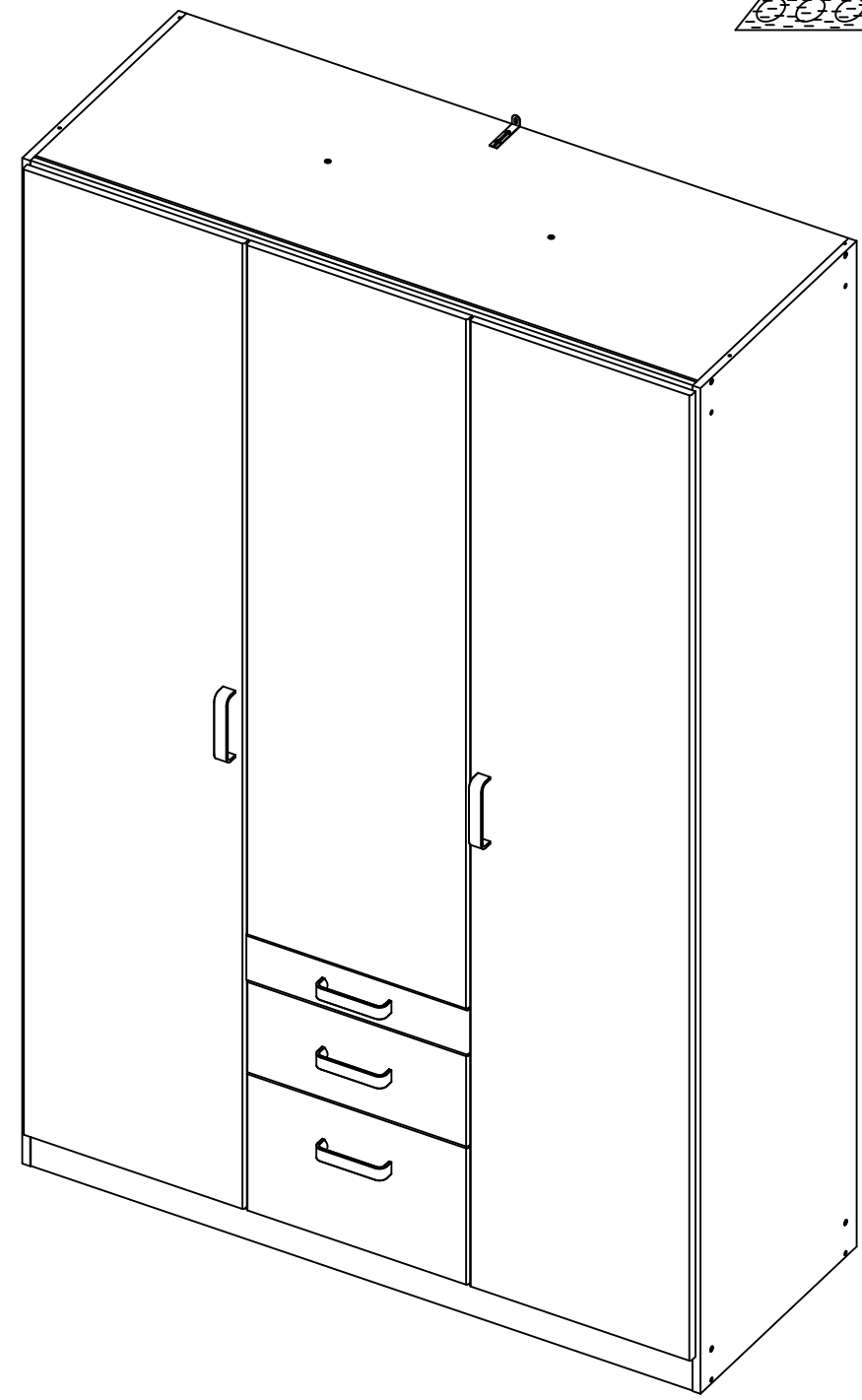
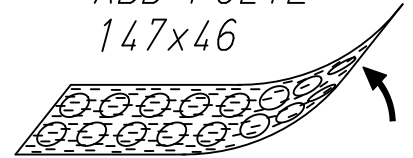
1.

M2001_03

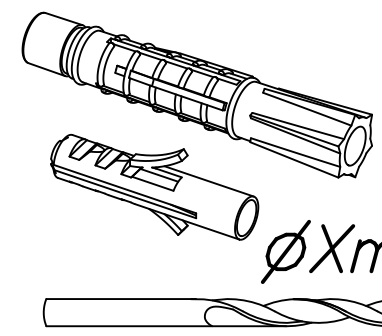
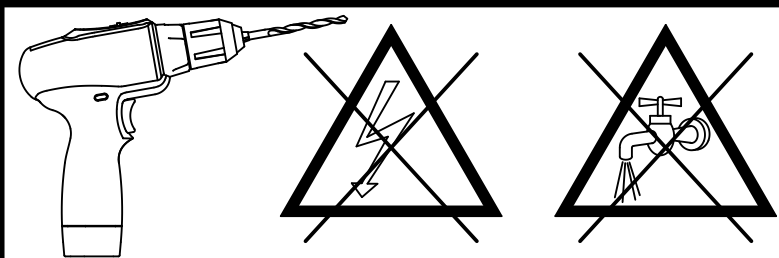
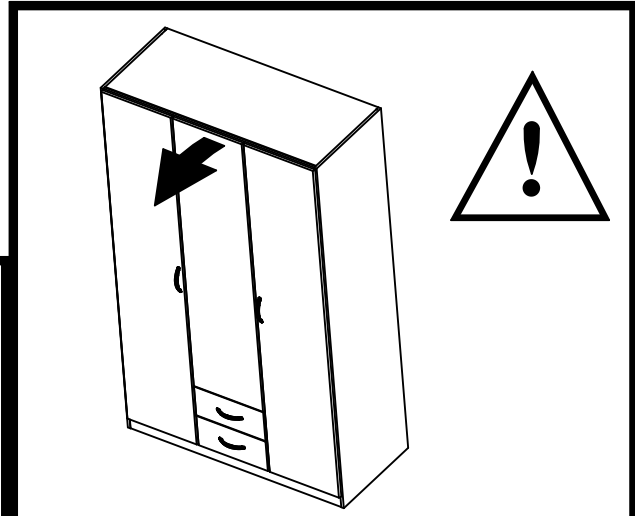
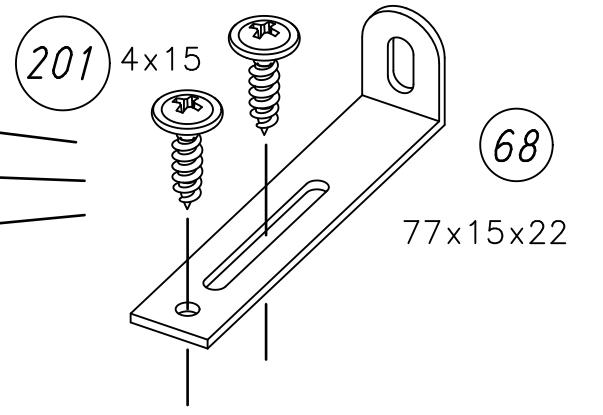
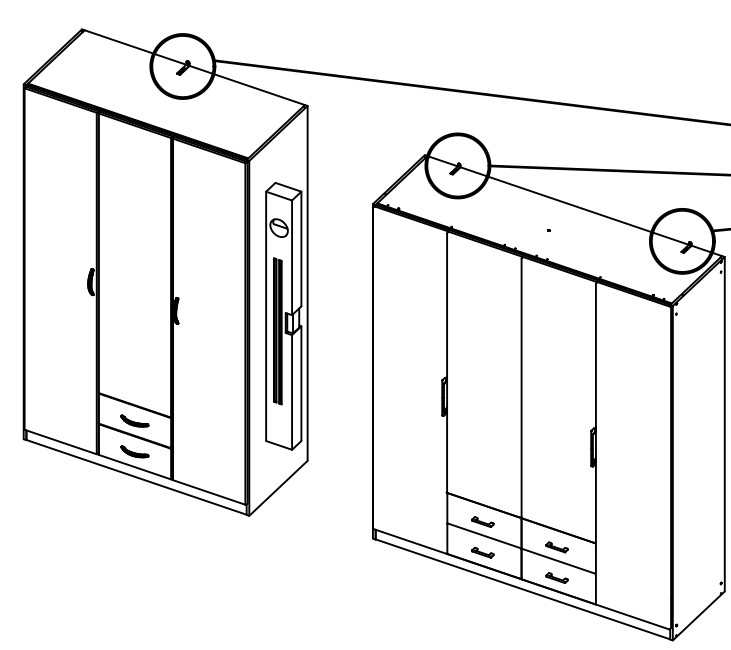
rauch



ABD-FOL IE
147x46

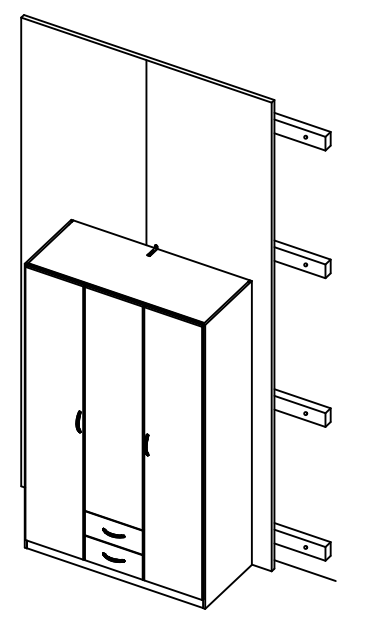
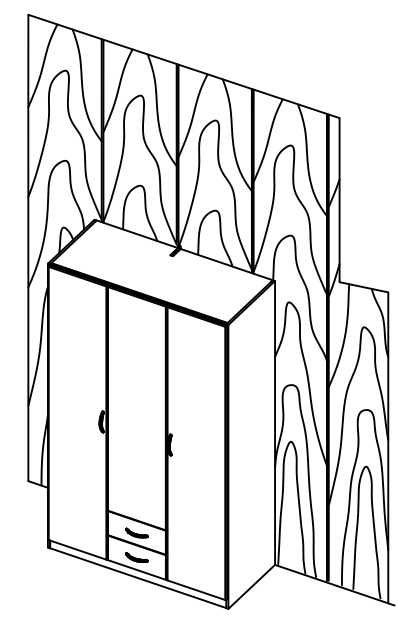
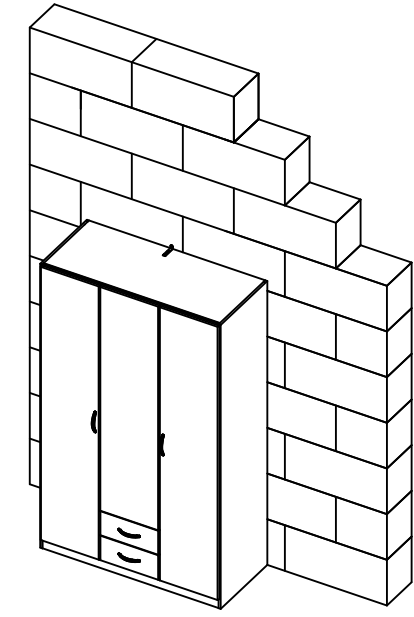
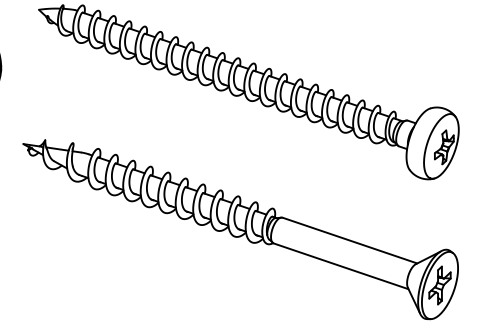


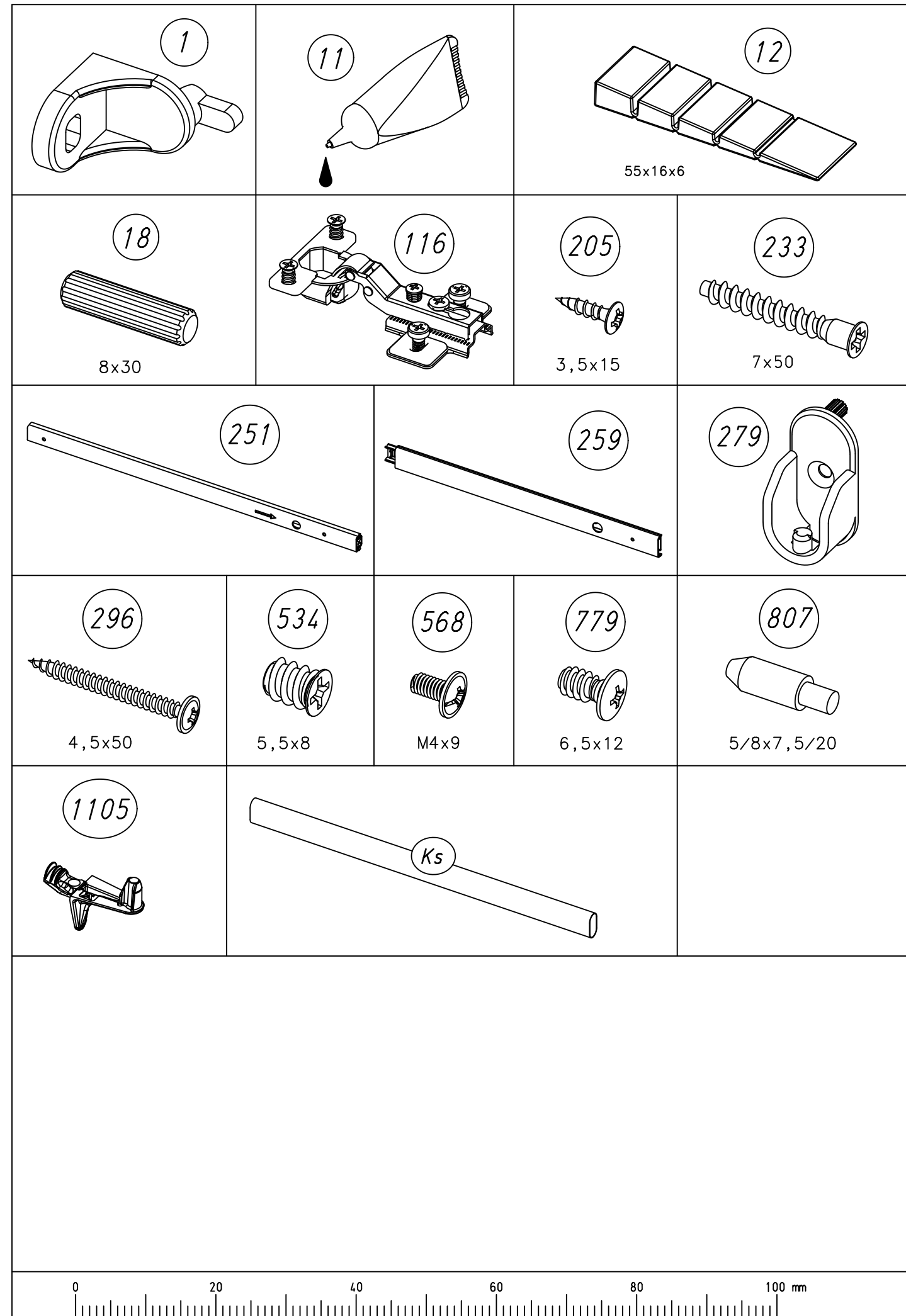
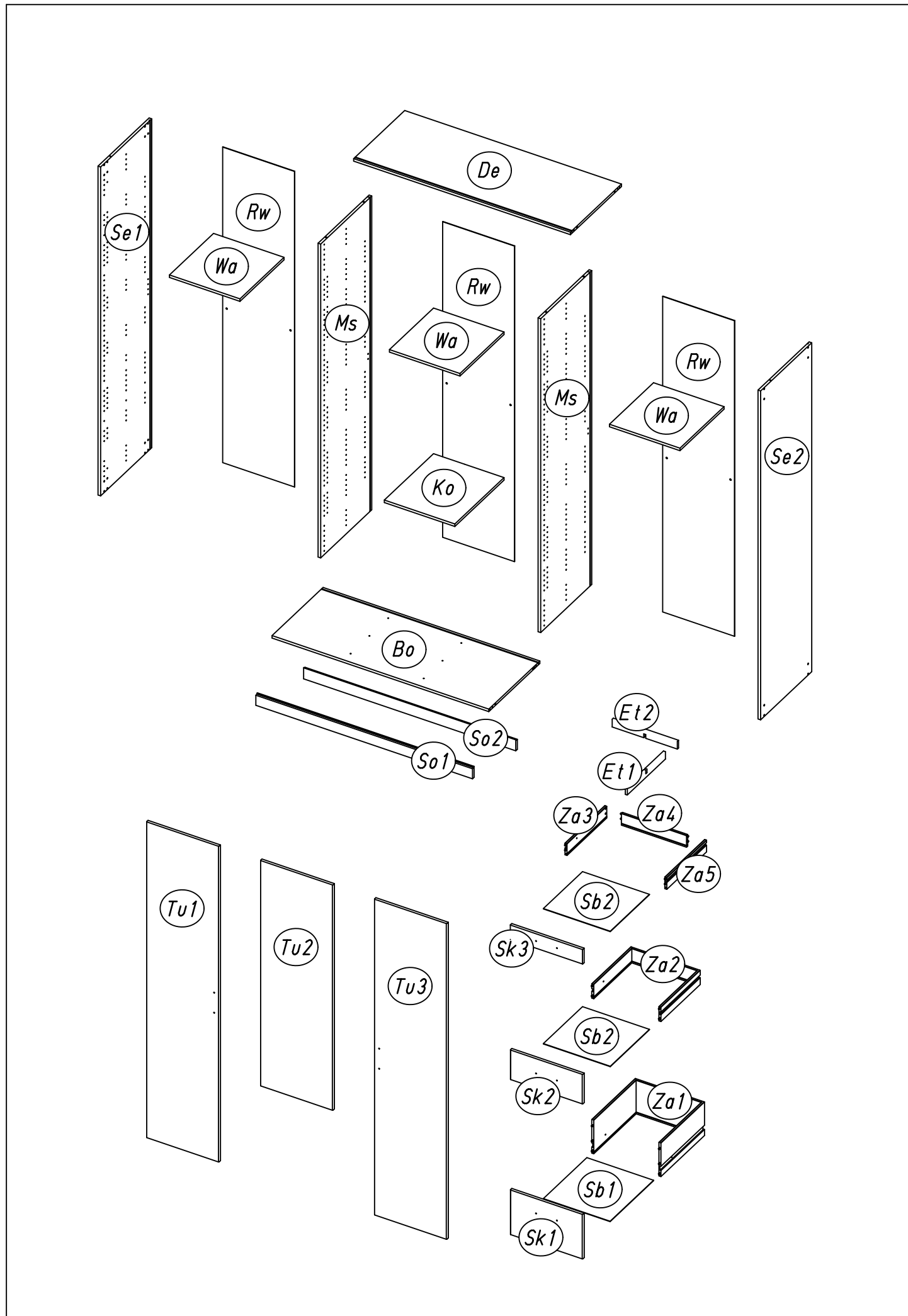
2.

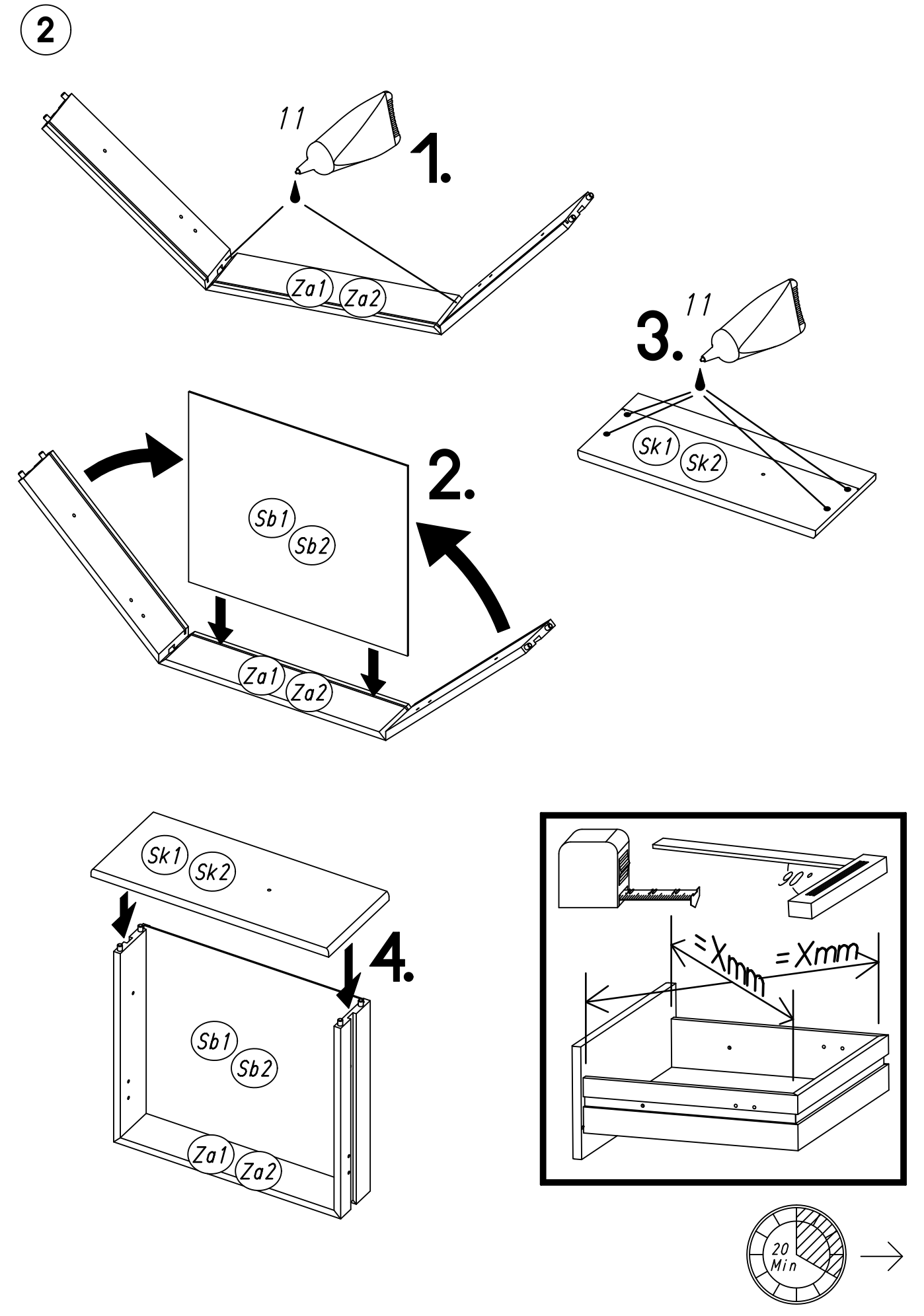
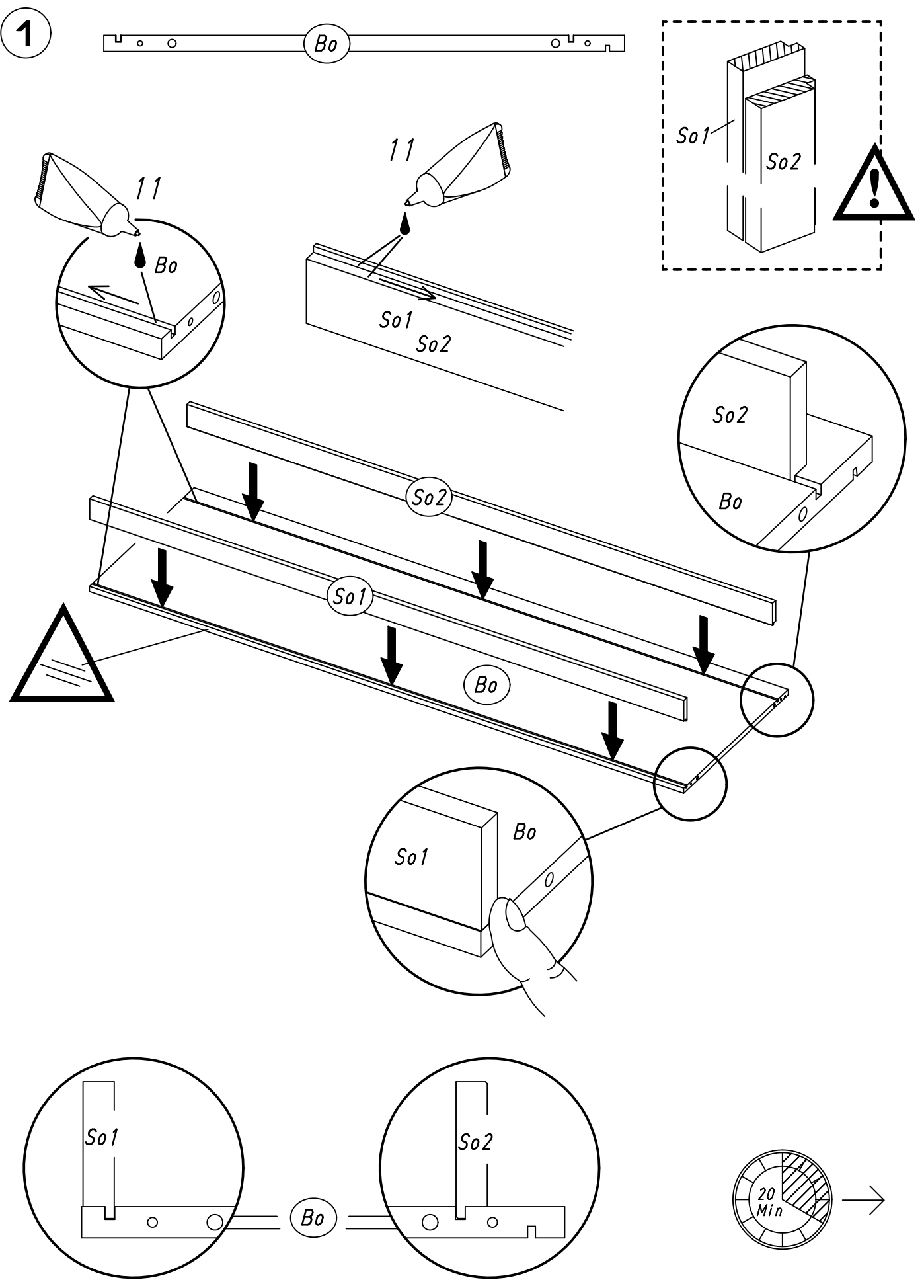


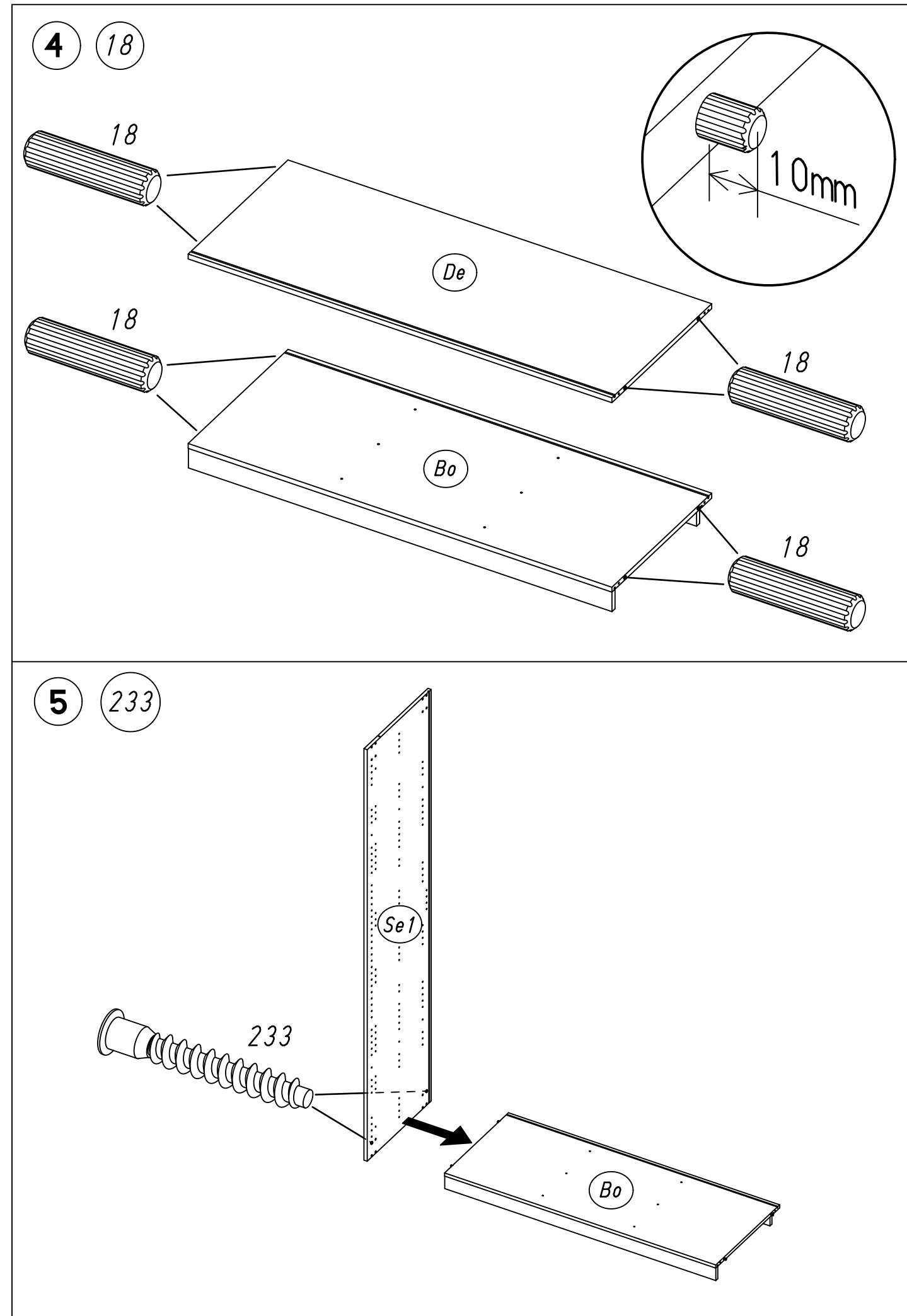
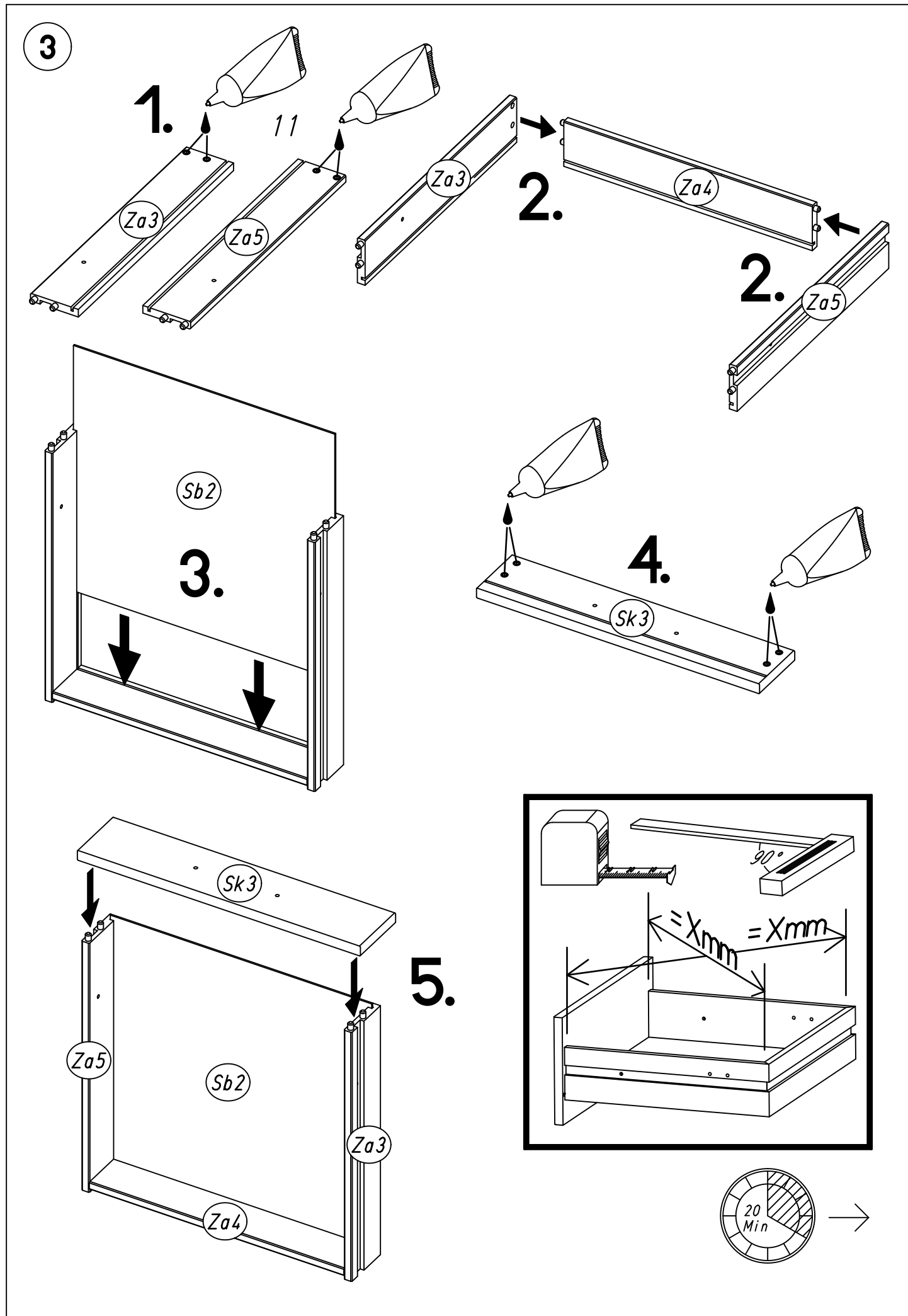
?

øXmm



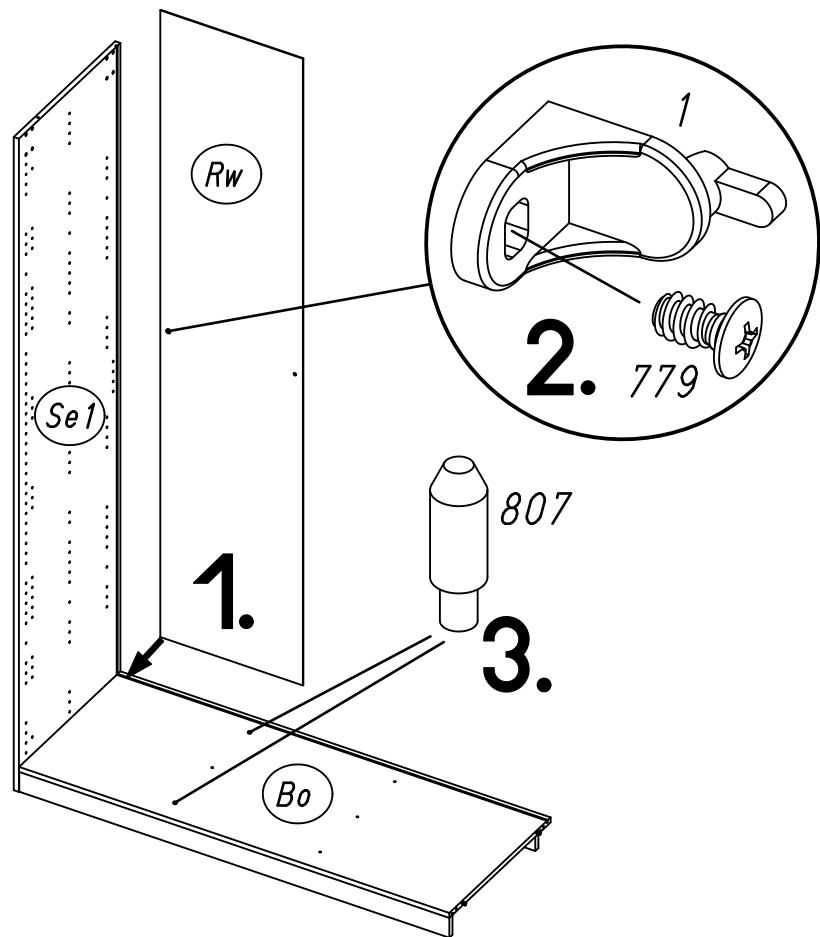






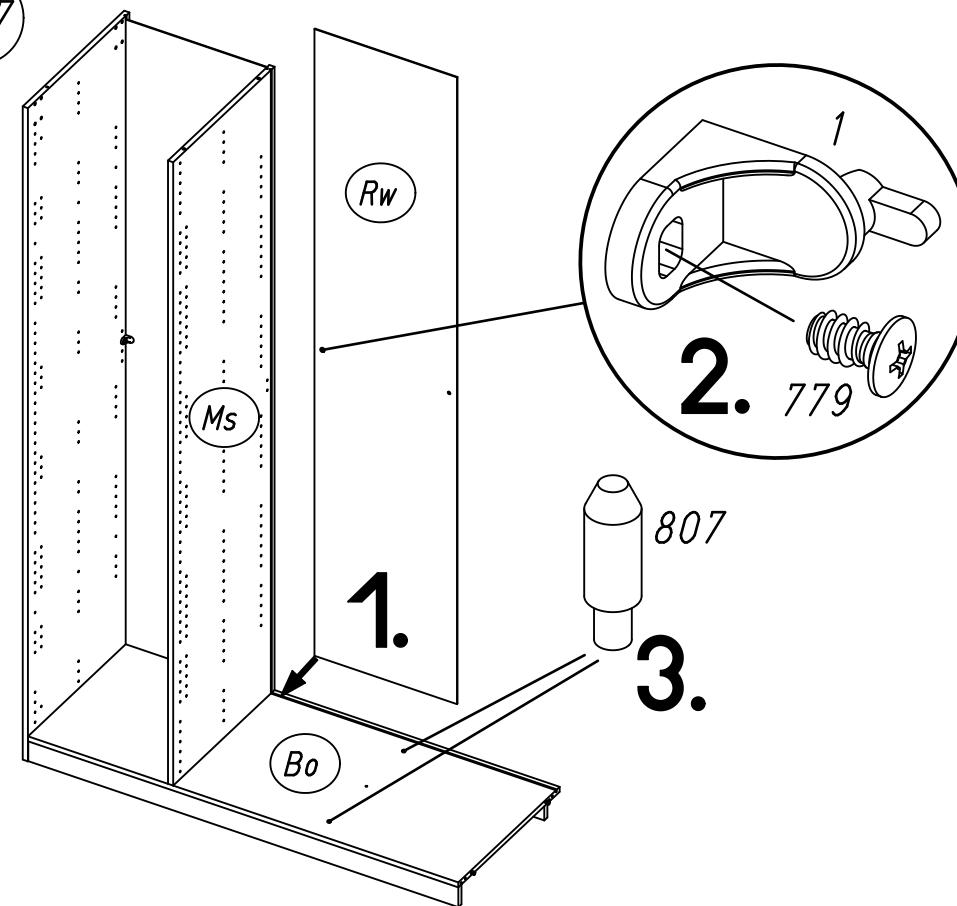
9.

6 1 779 807

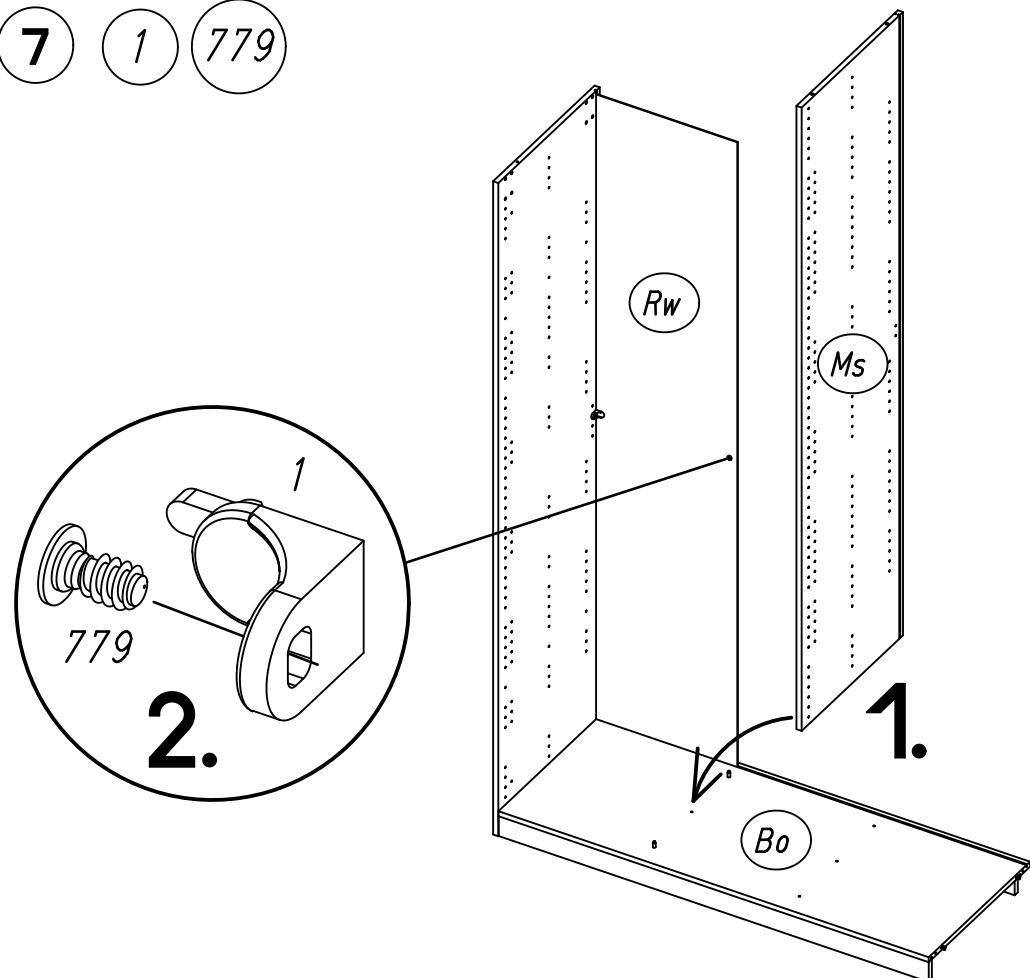


10.

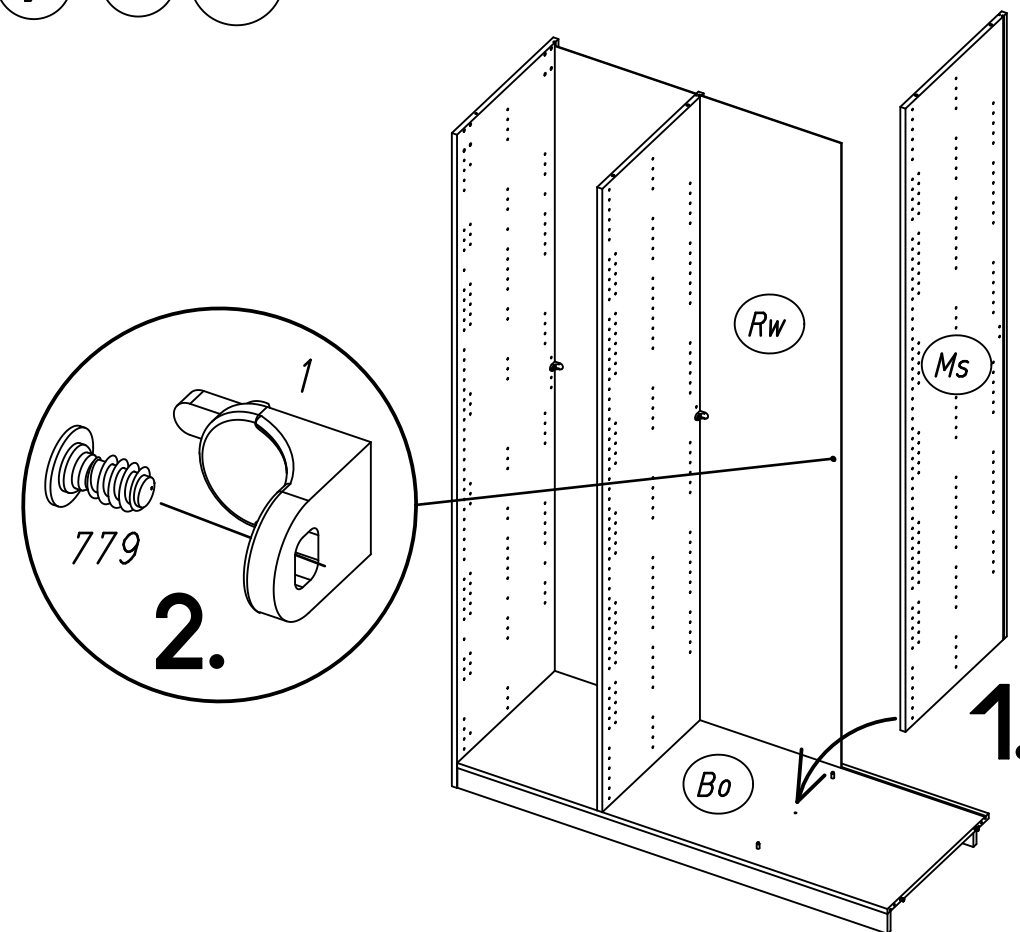
8 1 779 807



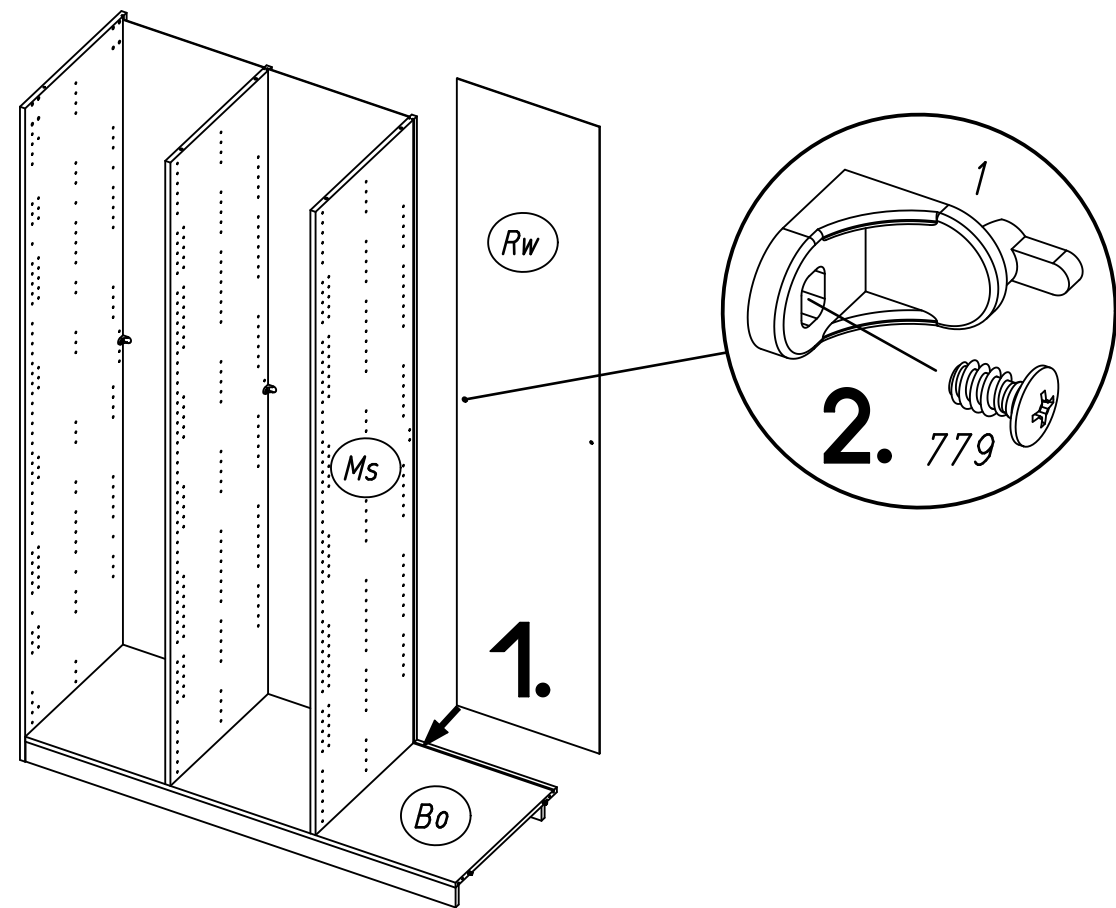
7 1 779



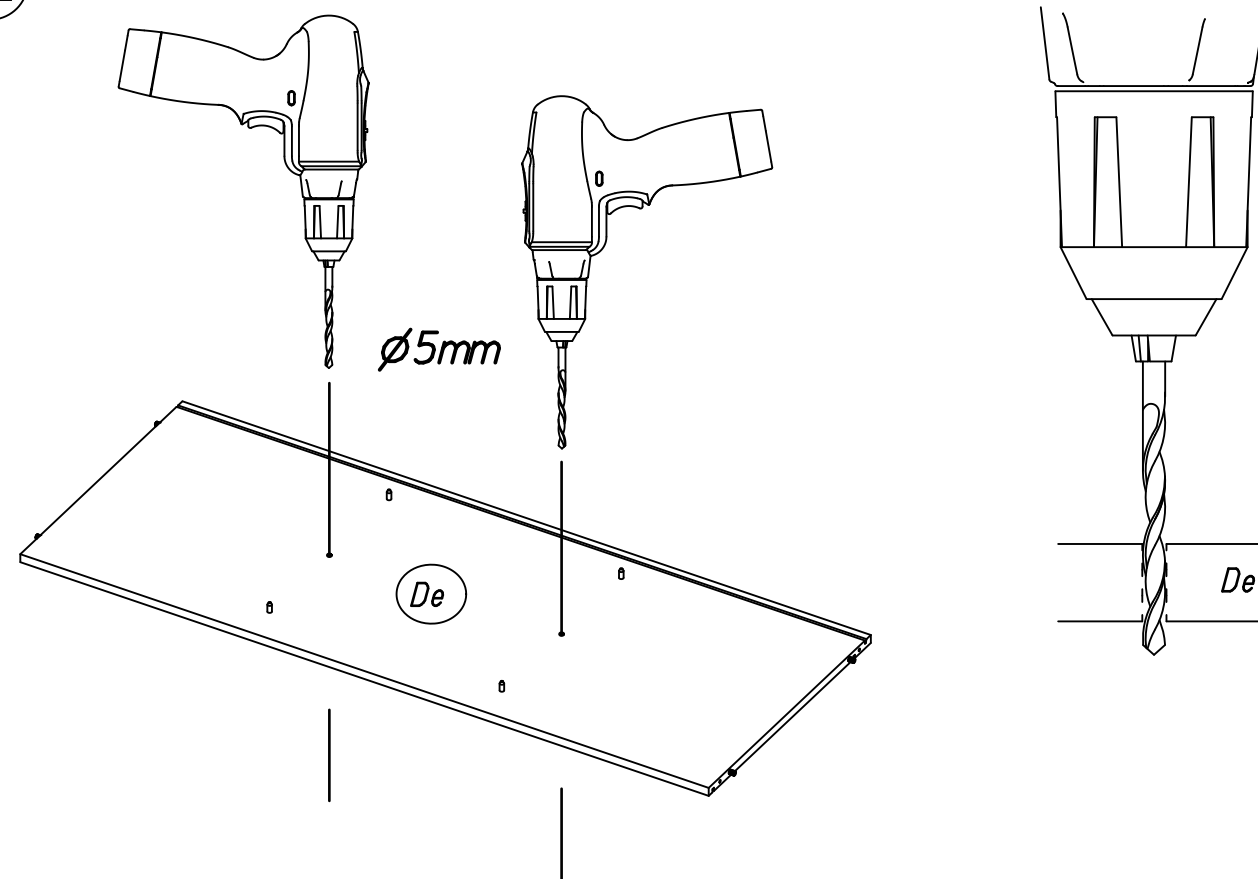
9 1 779



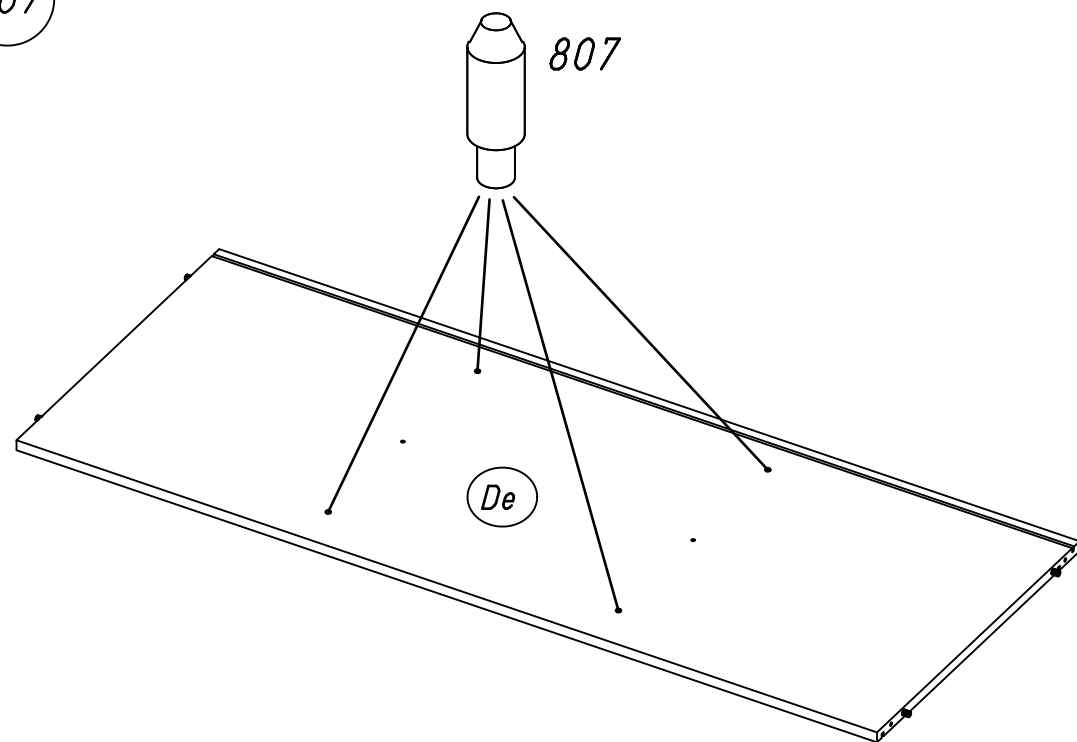
10 1 779



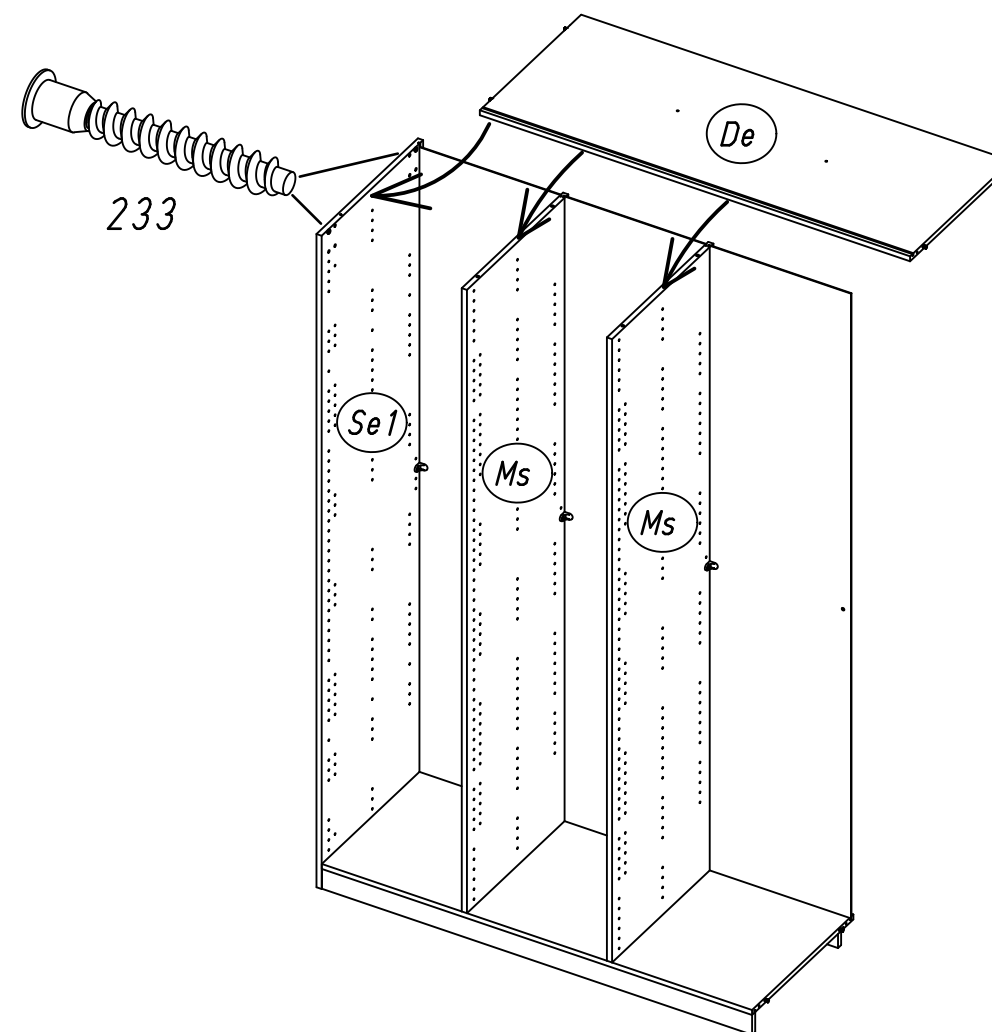
12

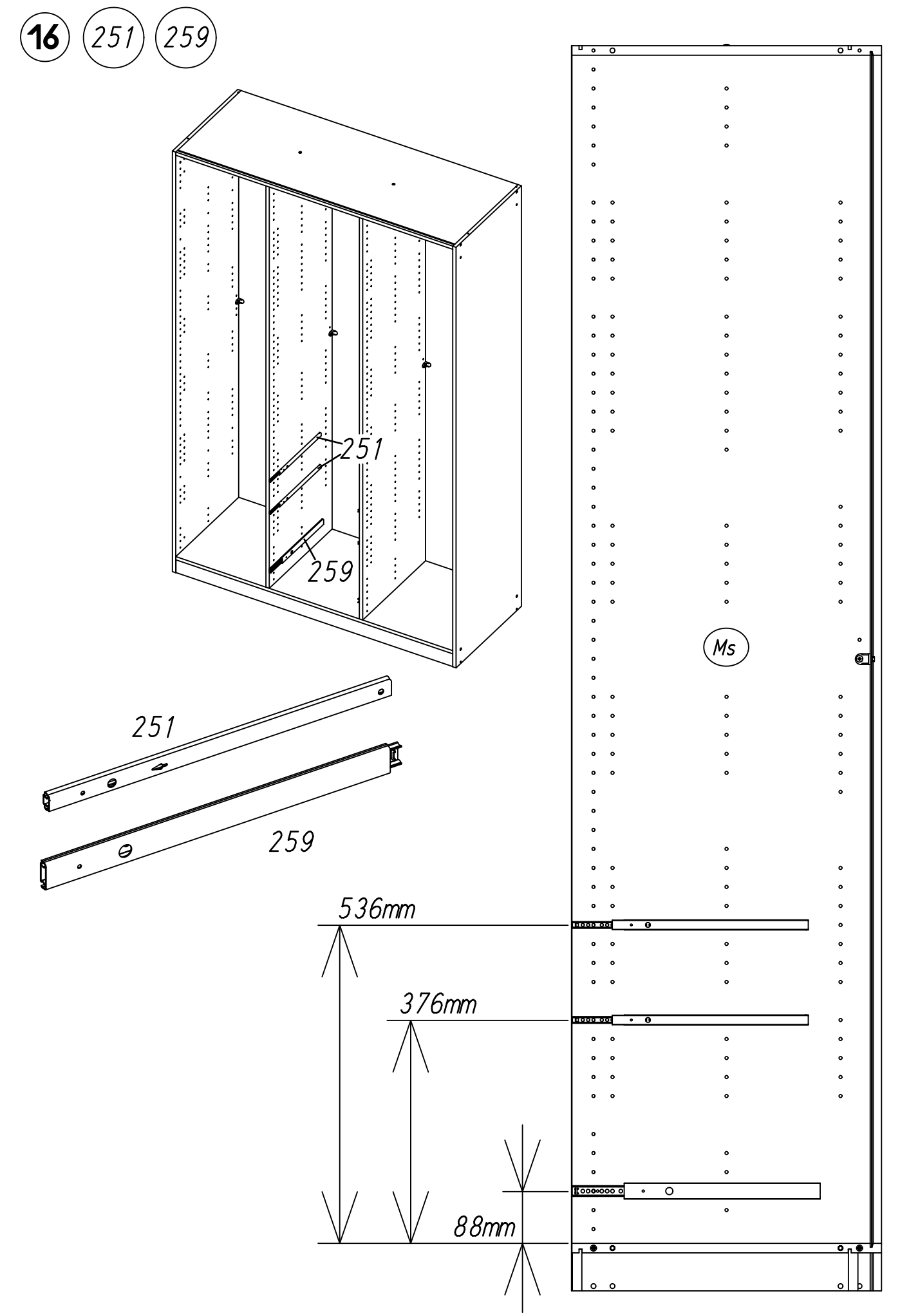
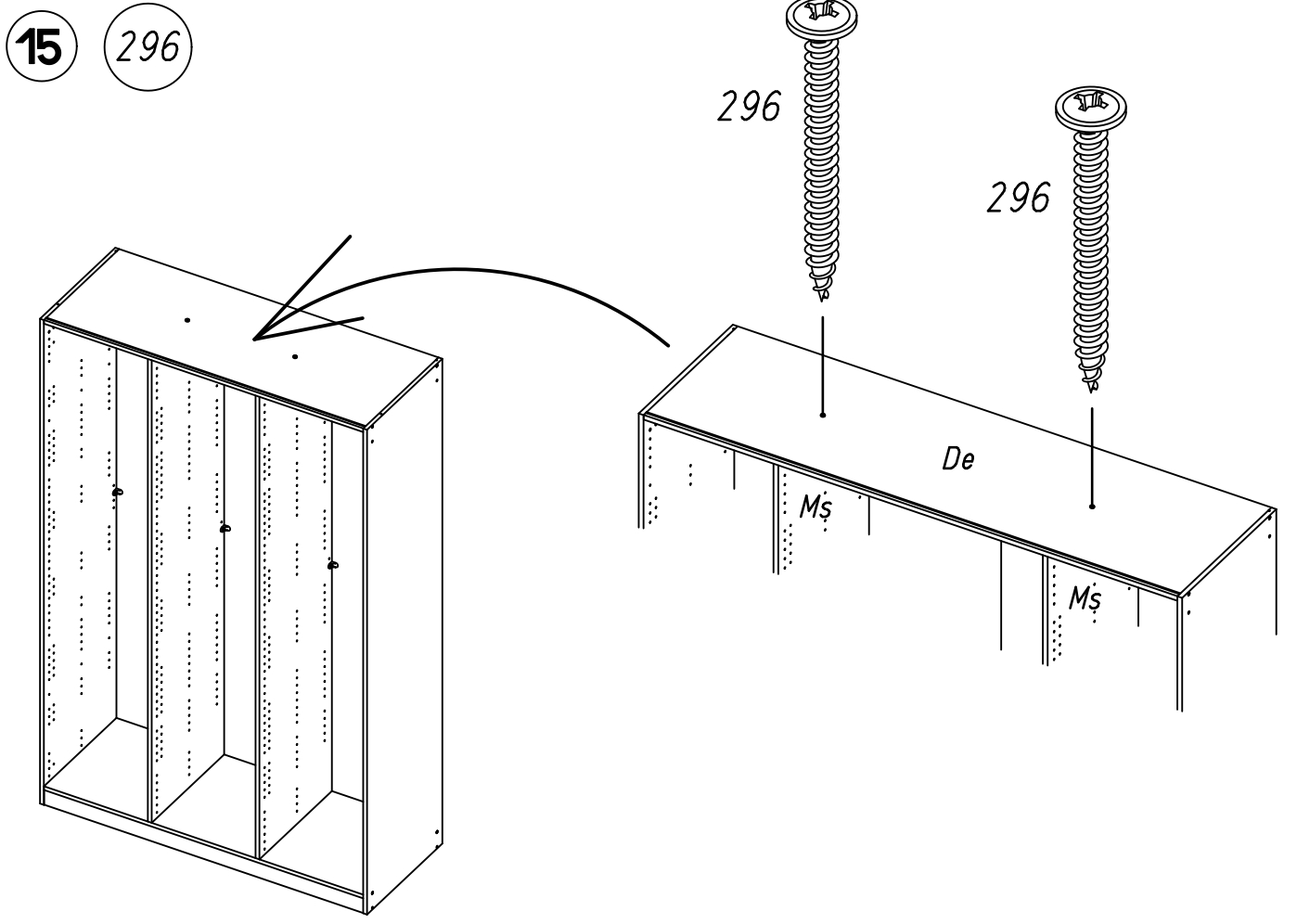
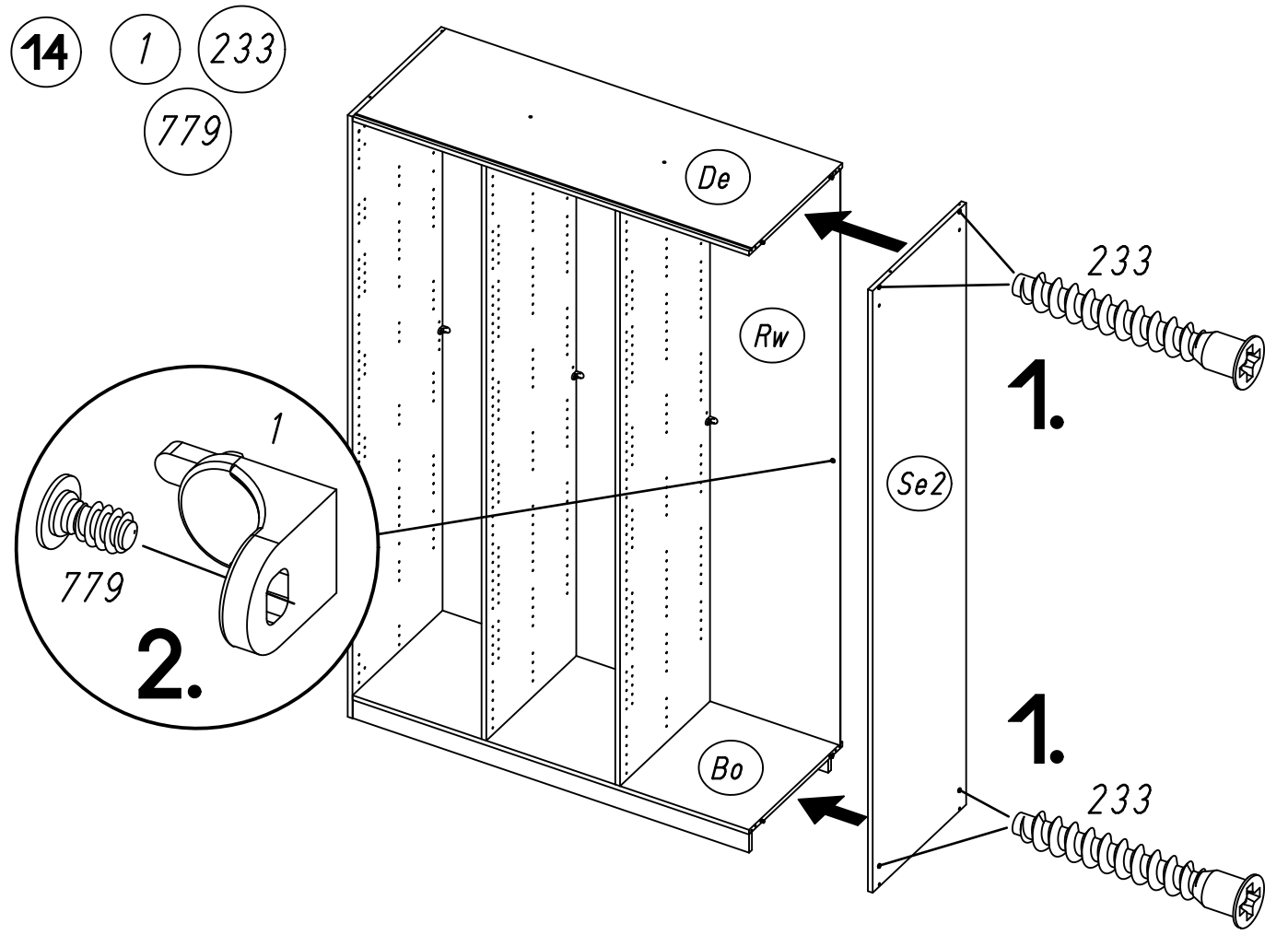


11 807



13 233

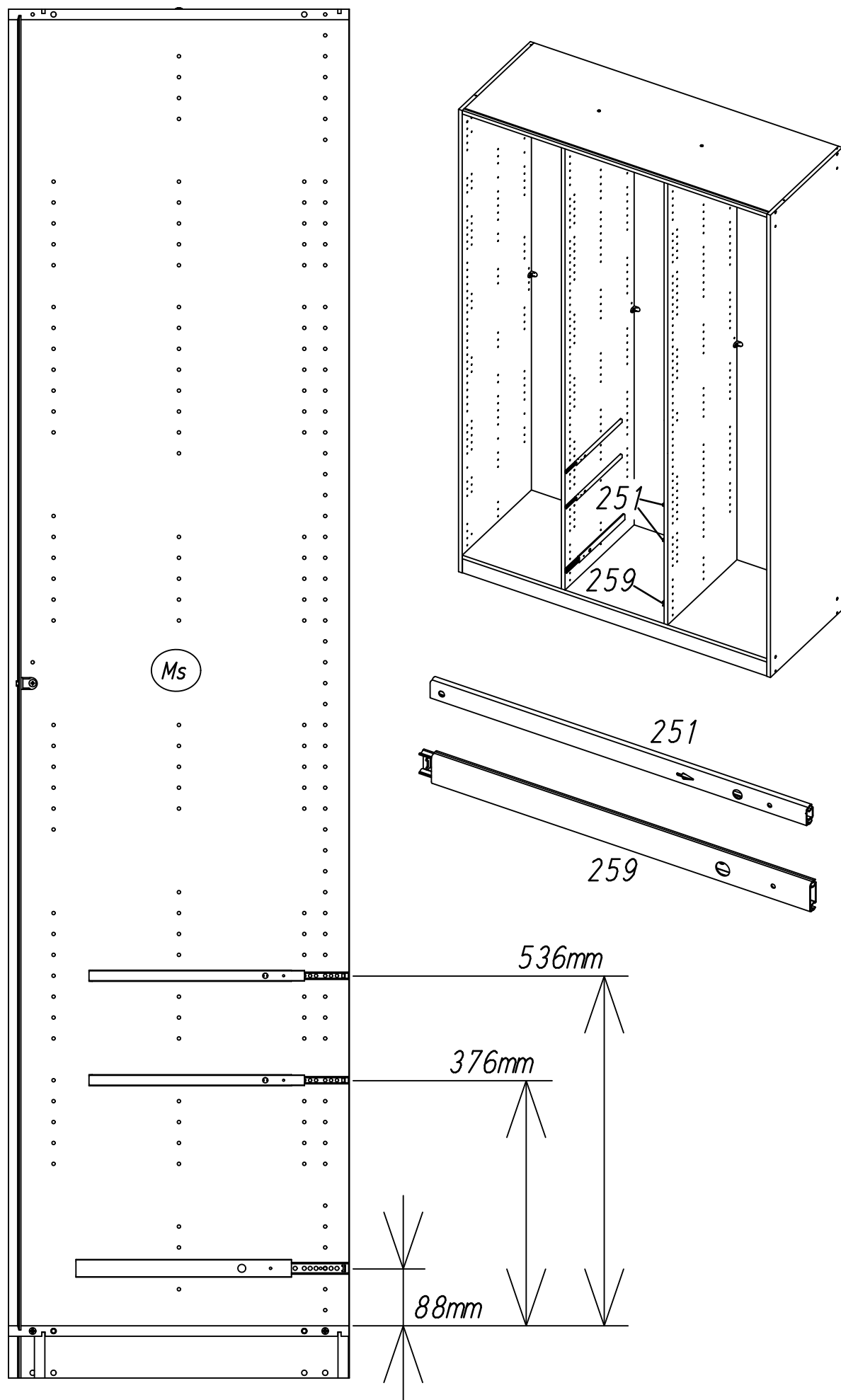




16

251

259



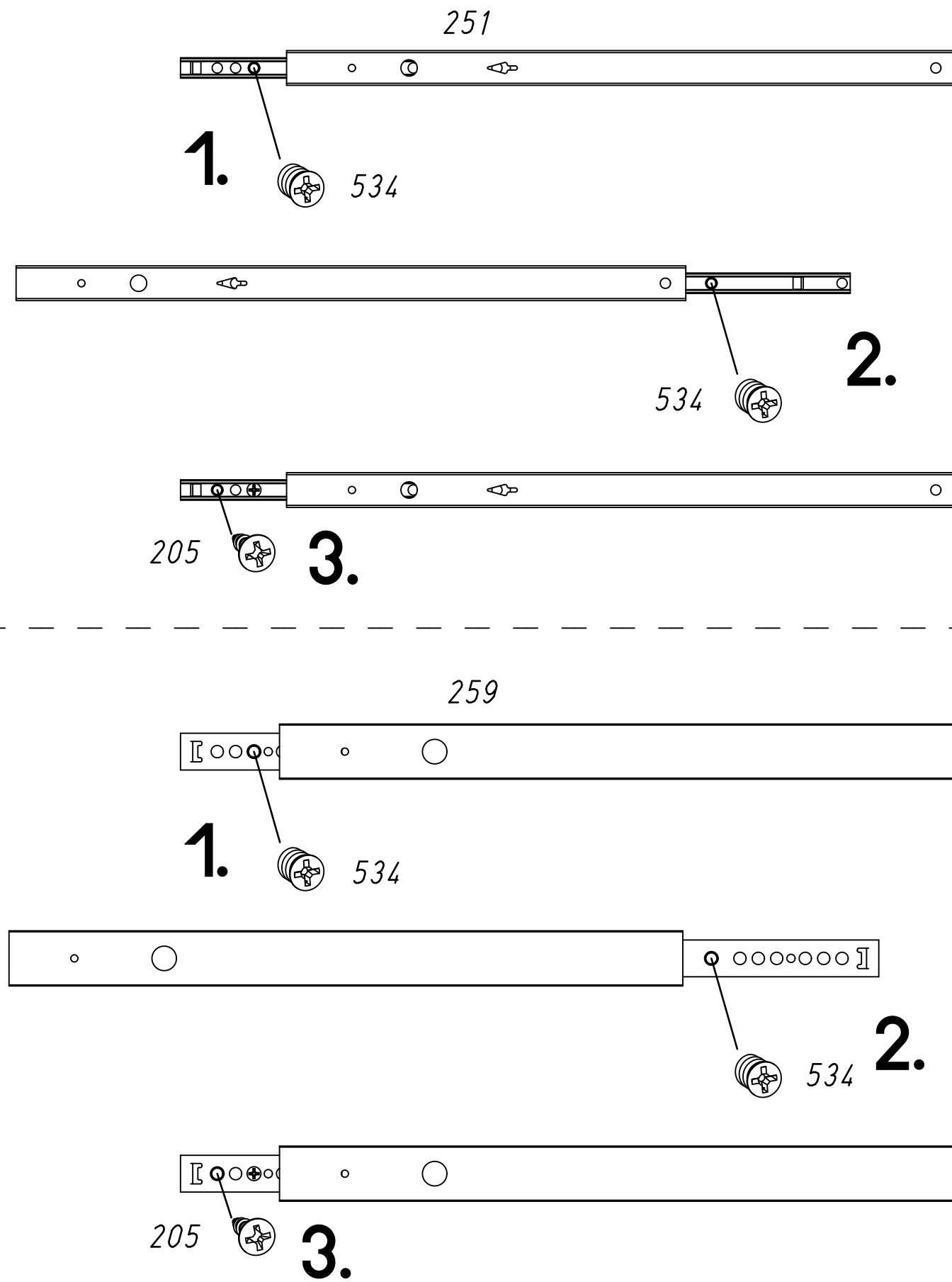
17

251

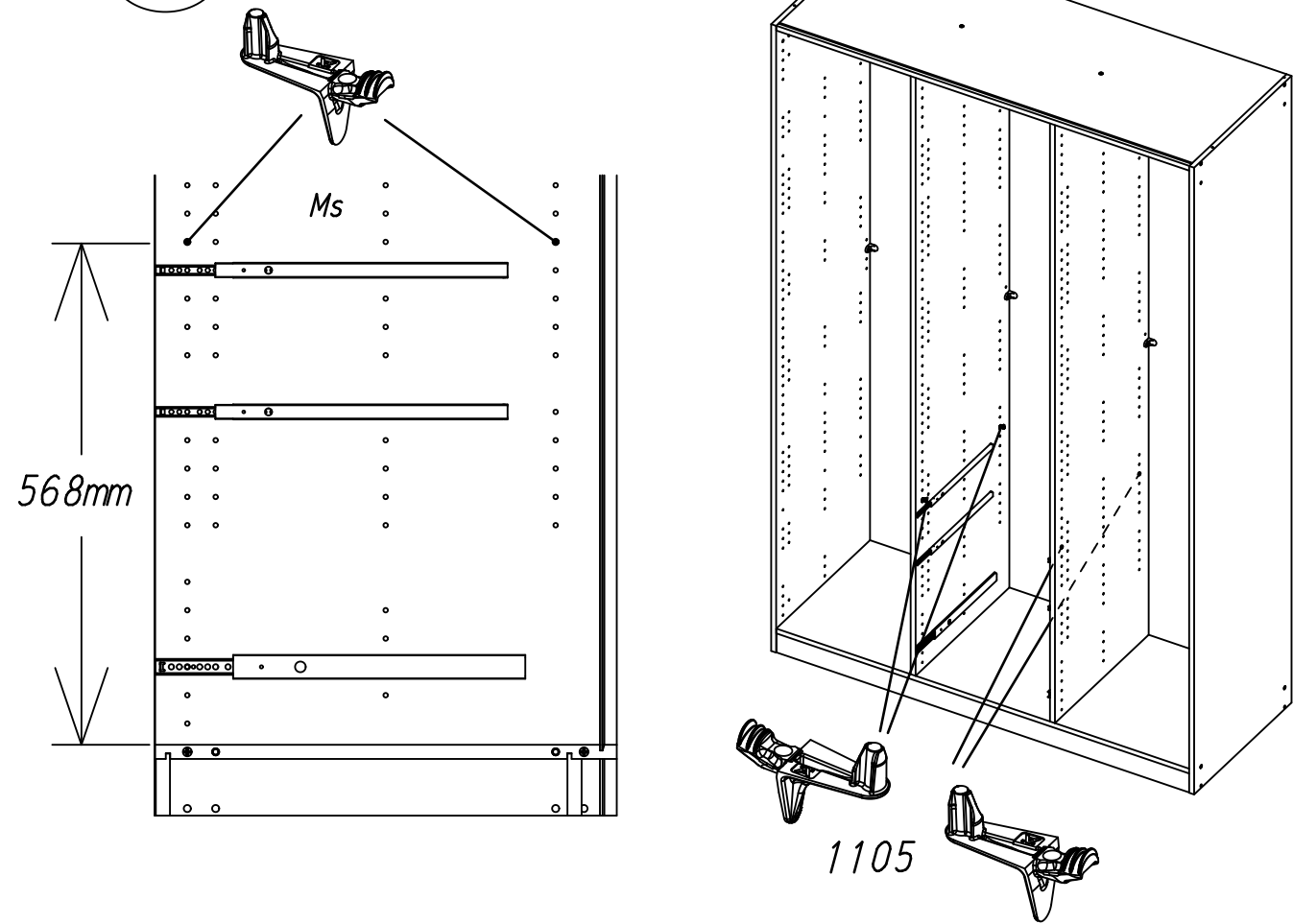
259

534

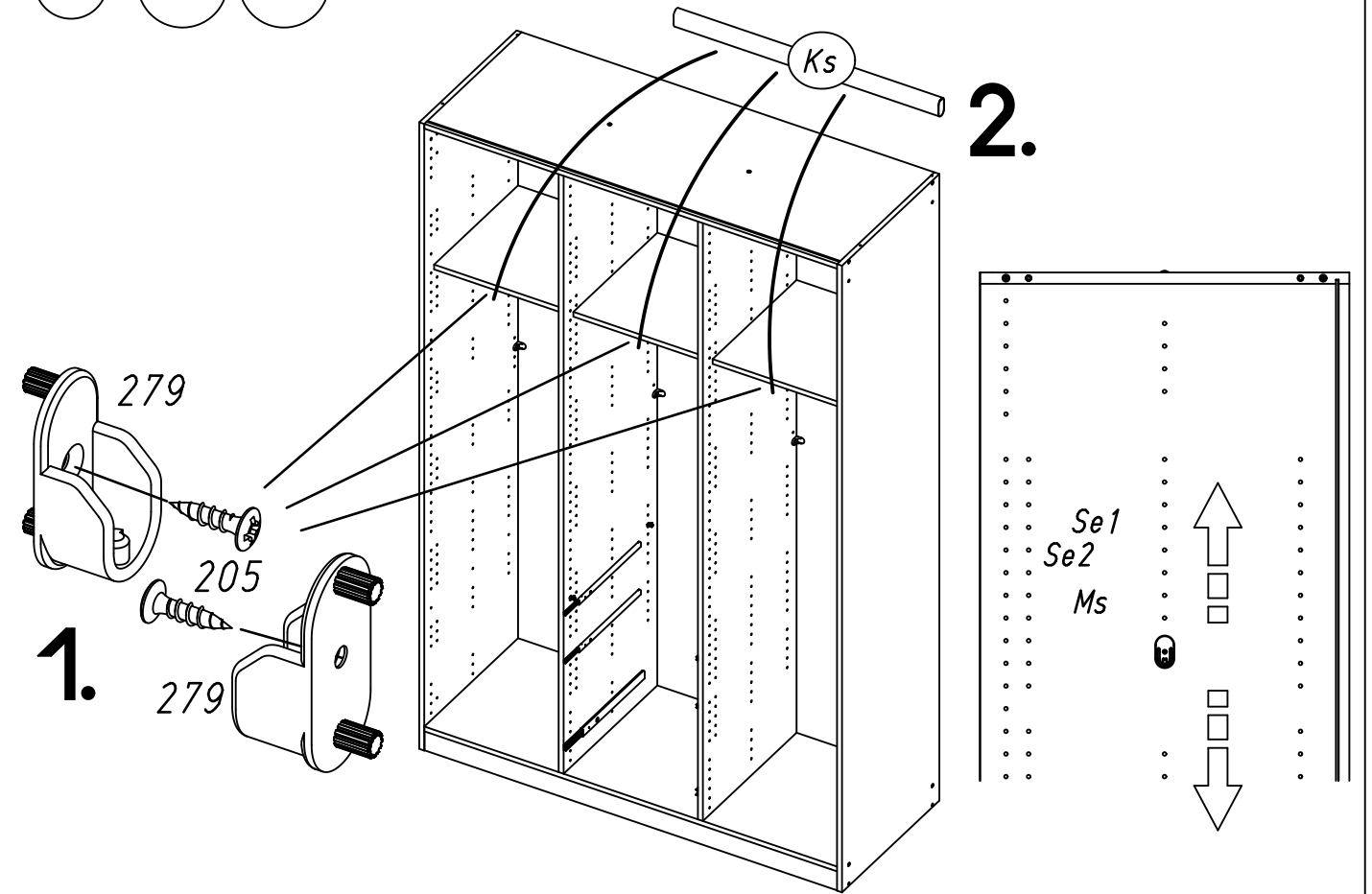
205



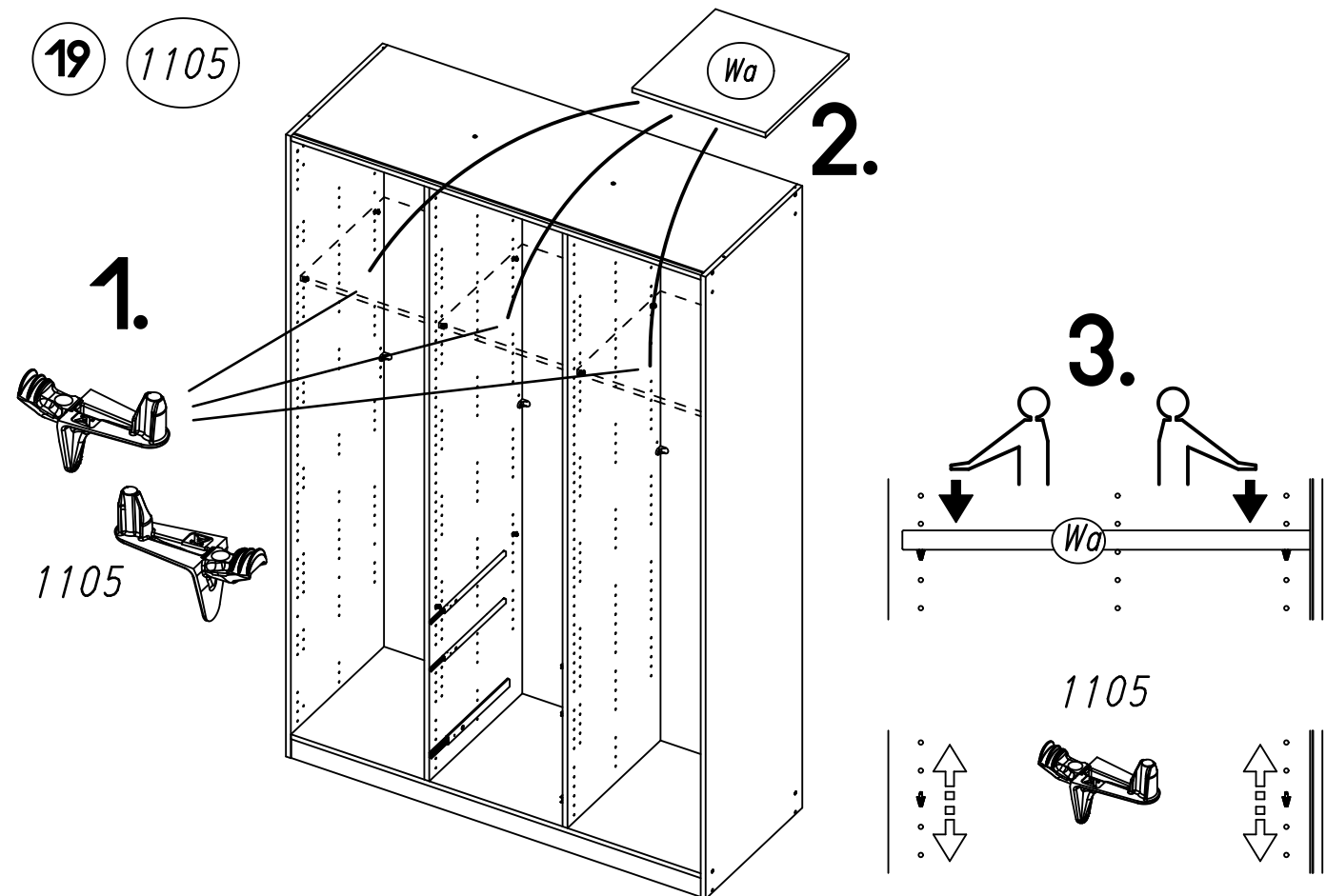
18 1105



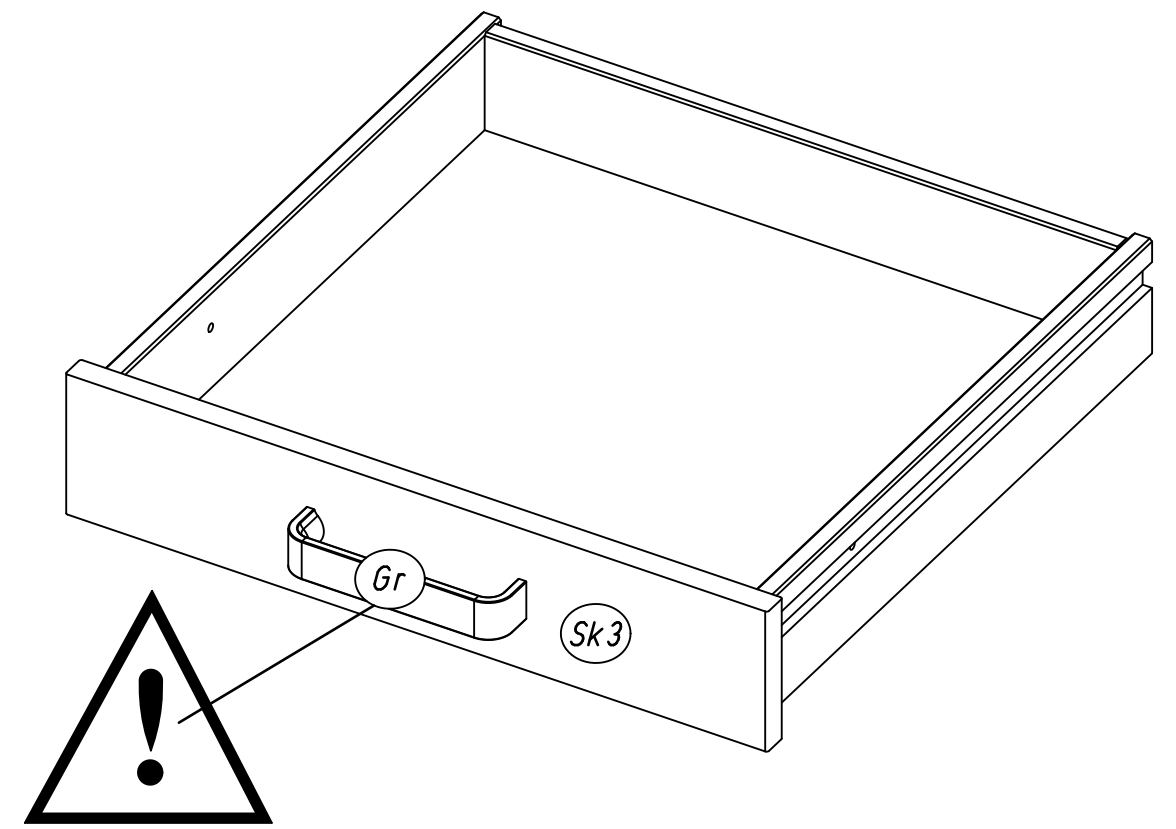
20 205 279



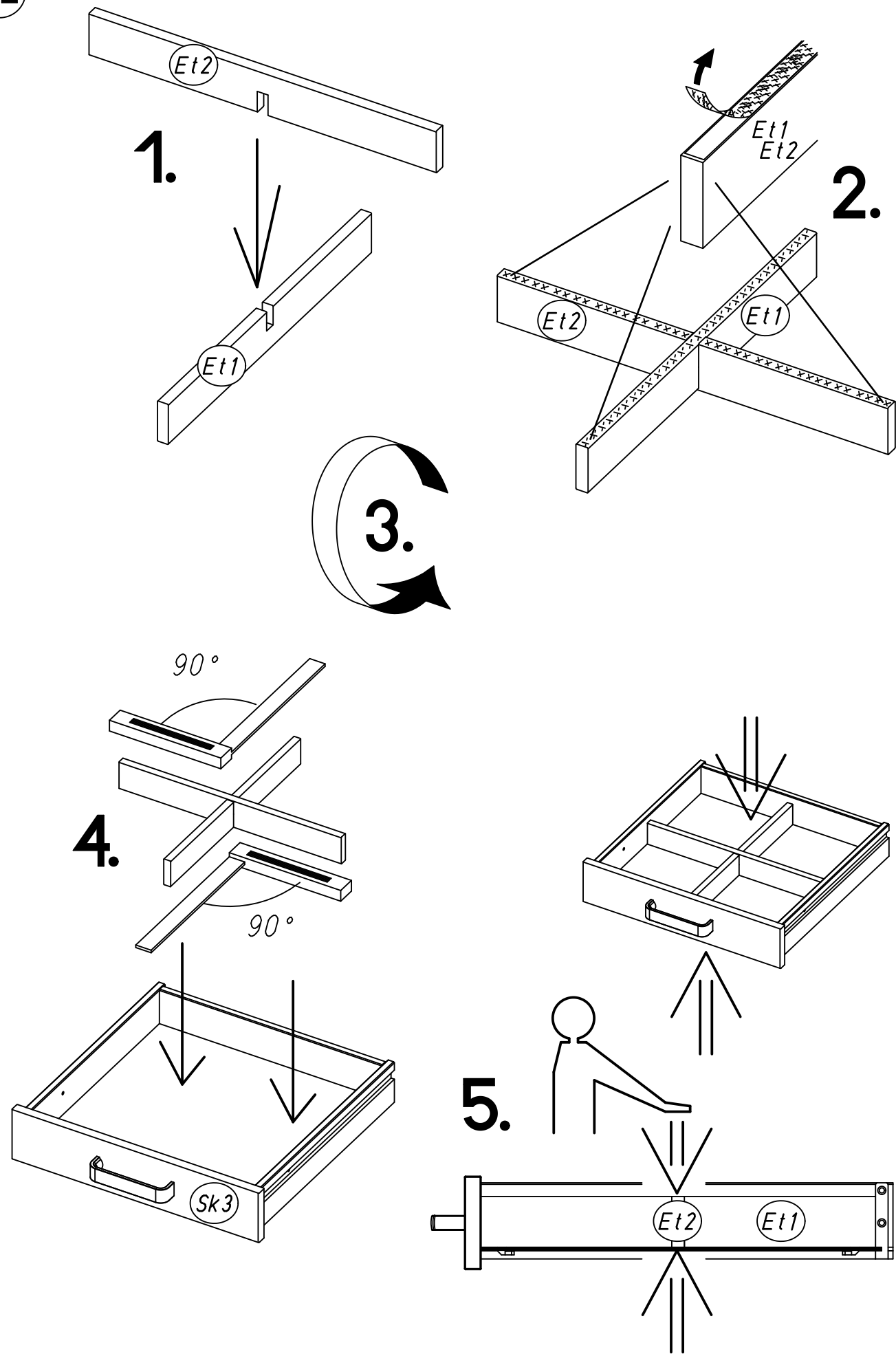
19 1105



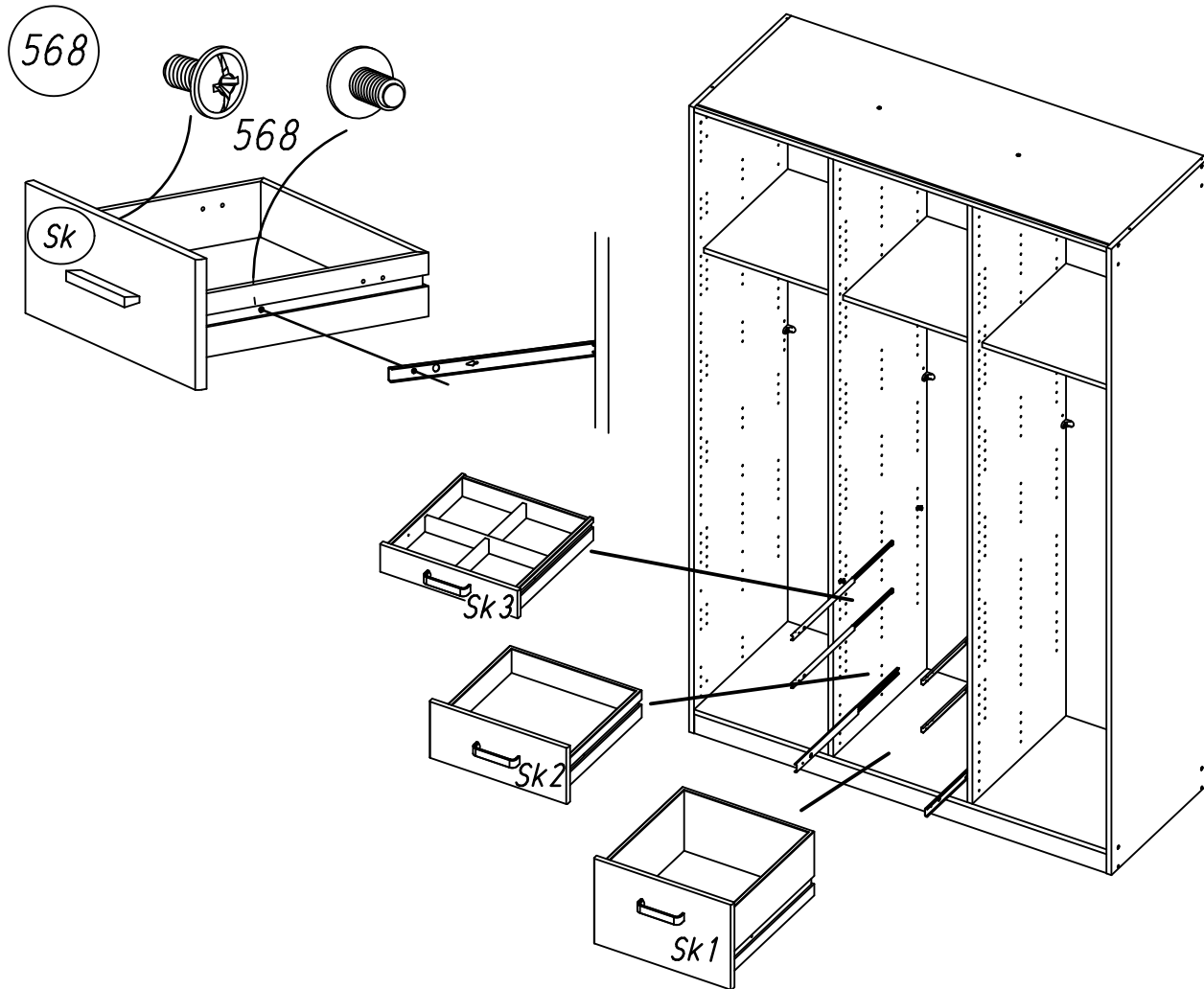
21



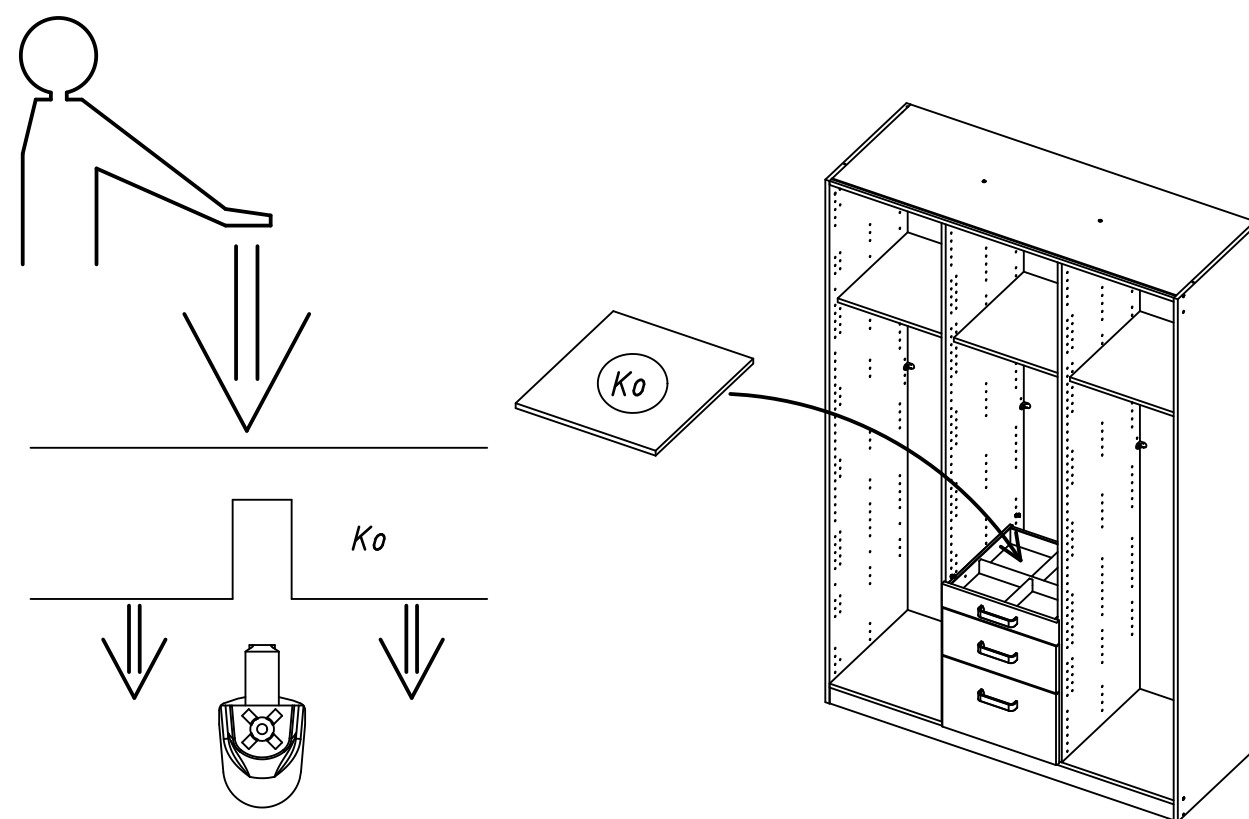
22

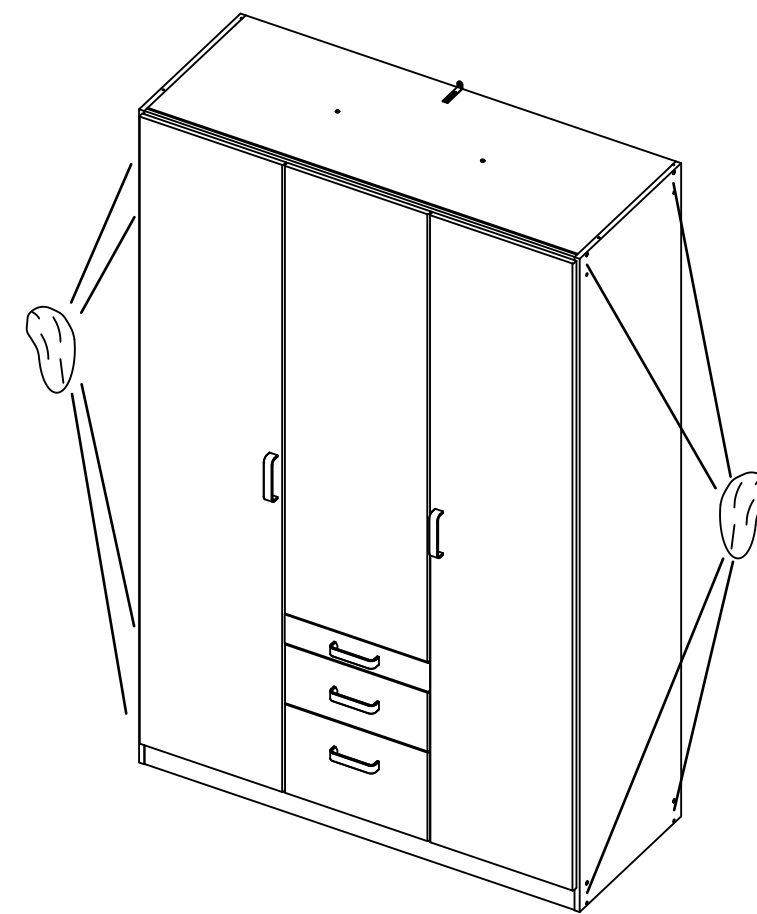
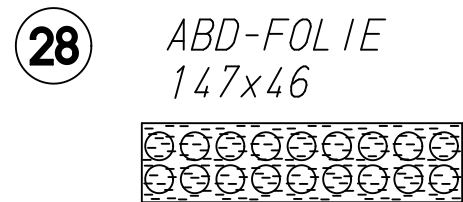
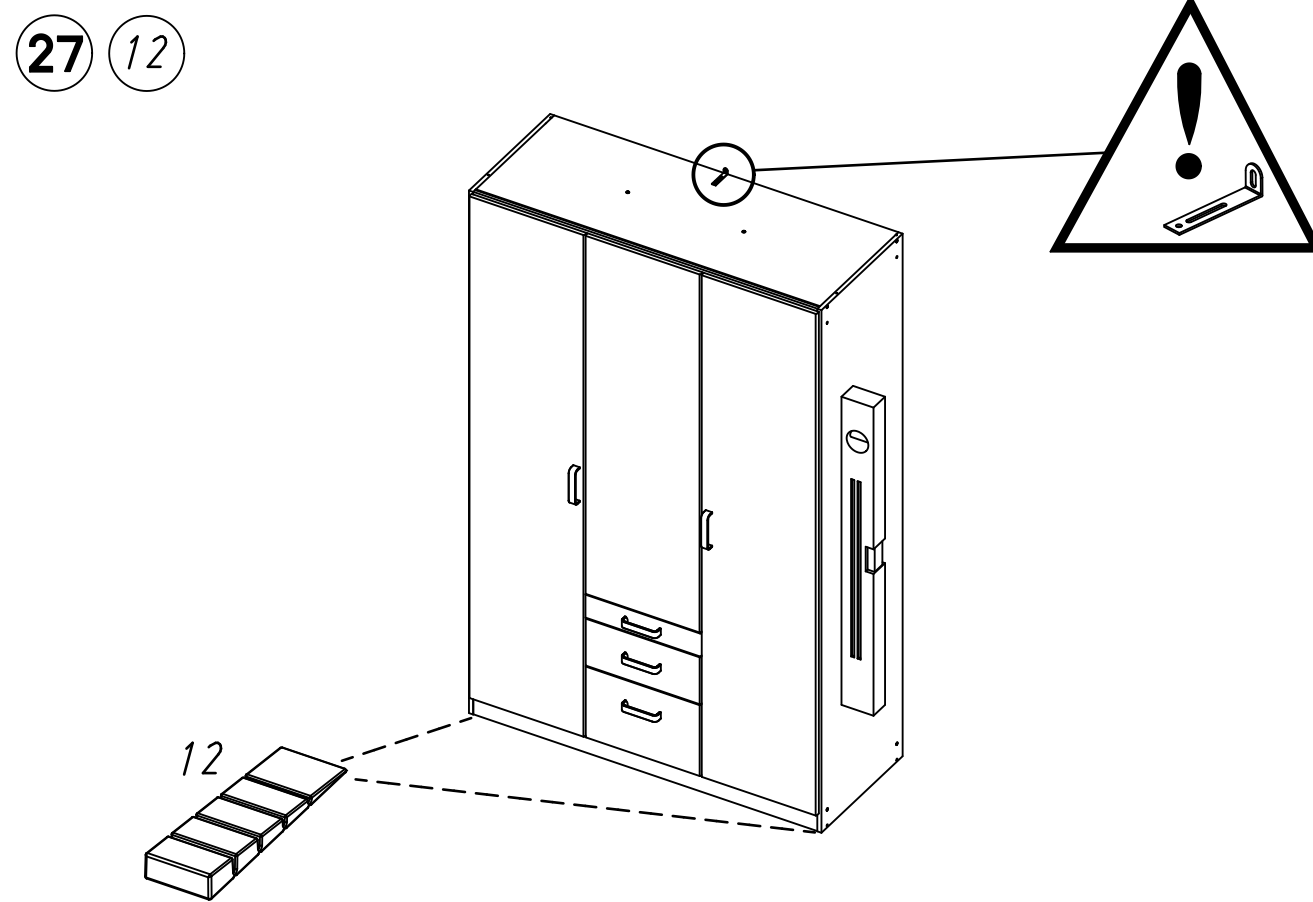
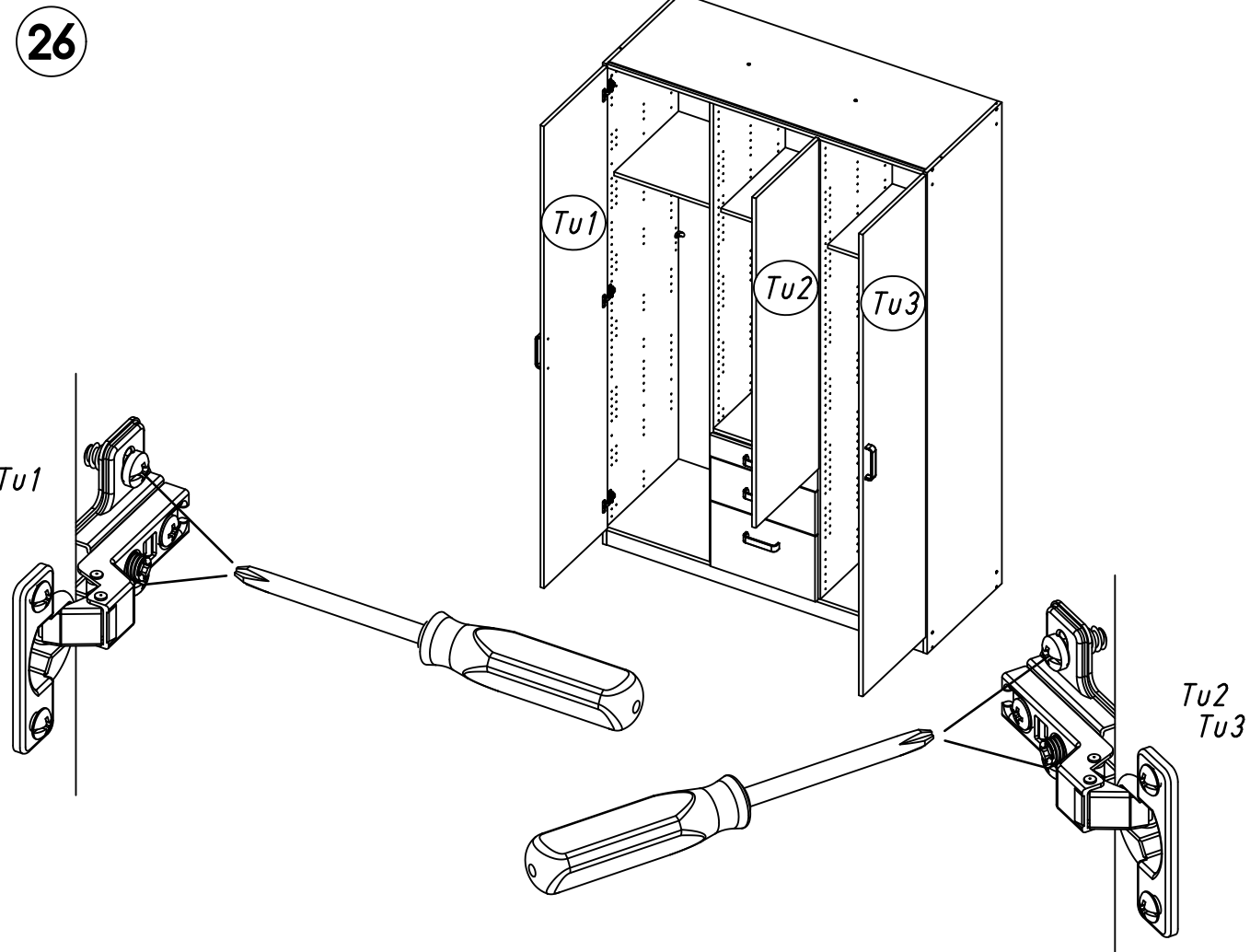
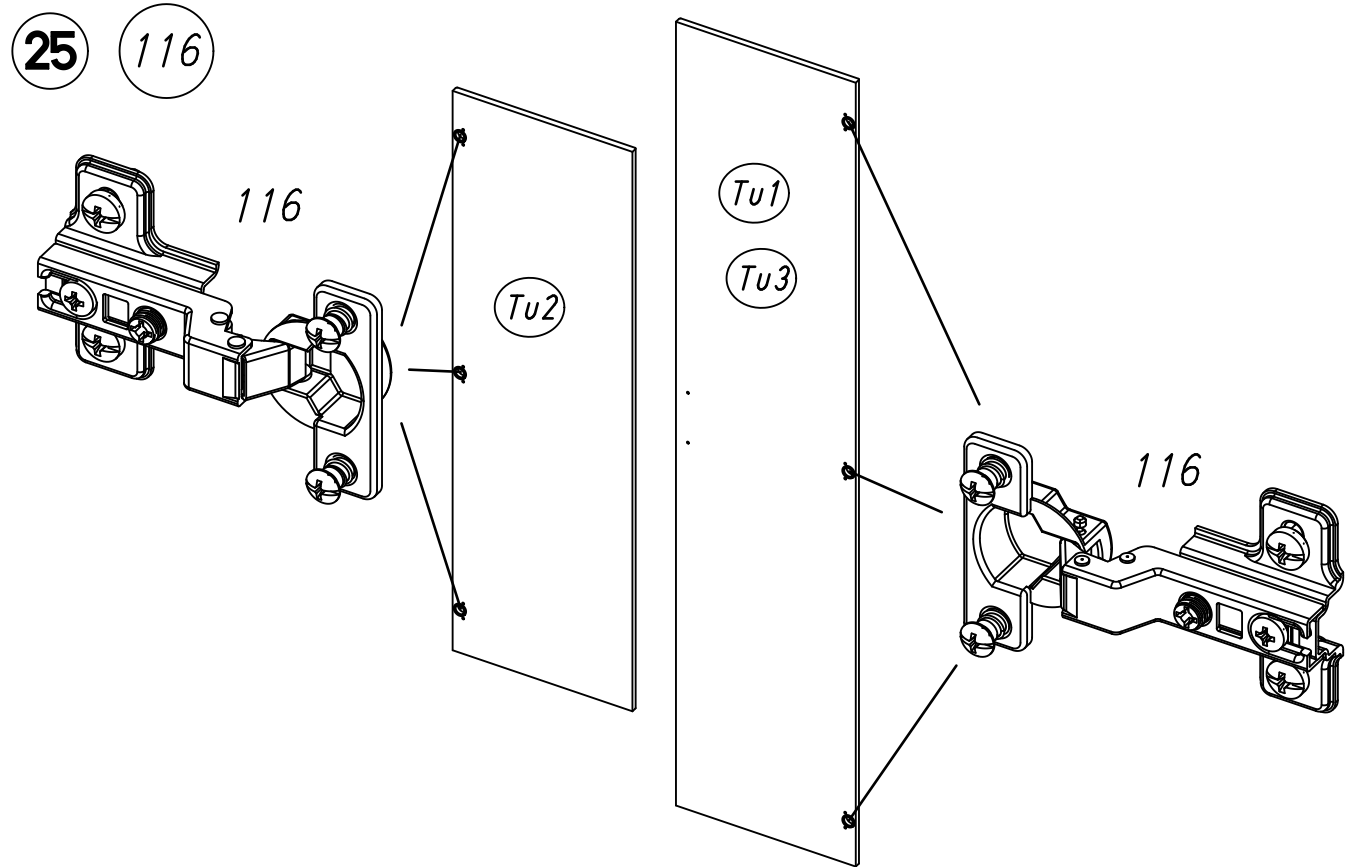


23



24





29

