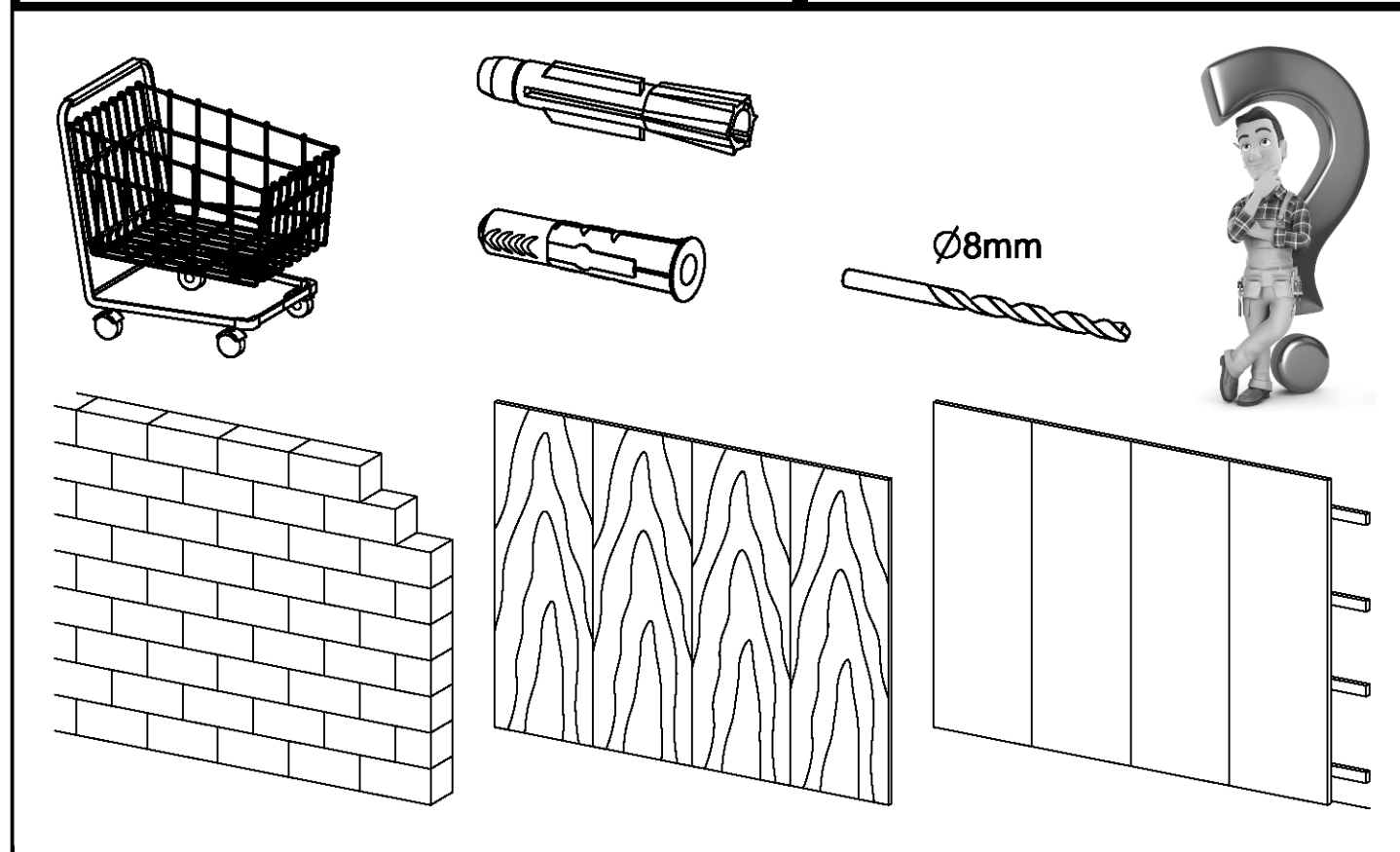
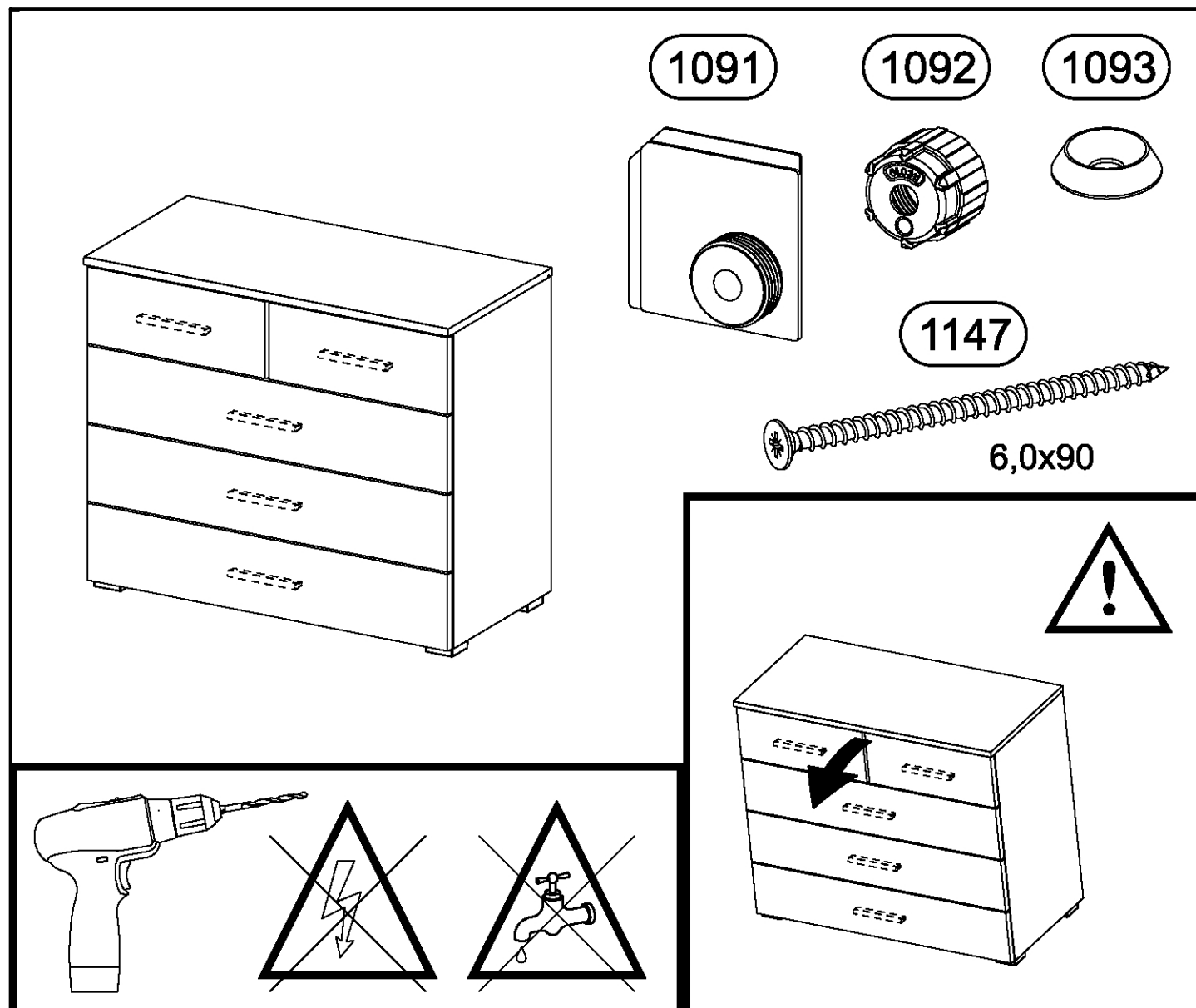
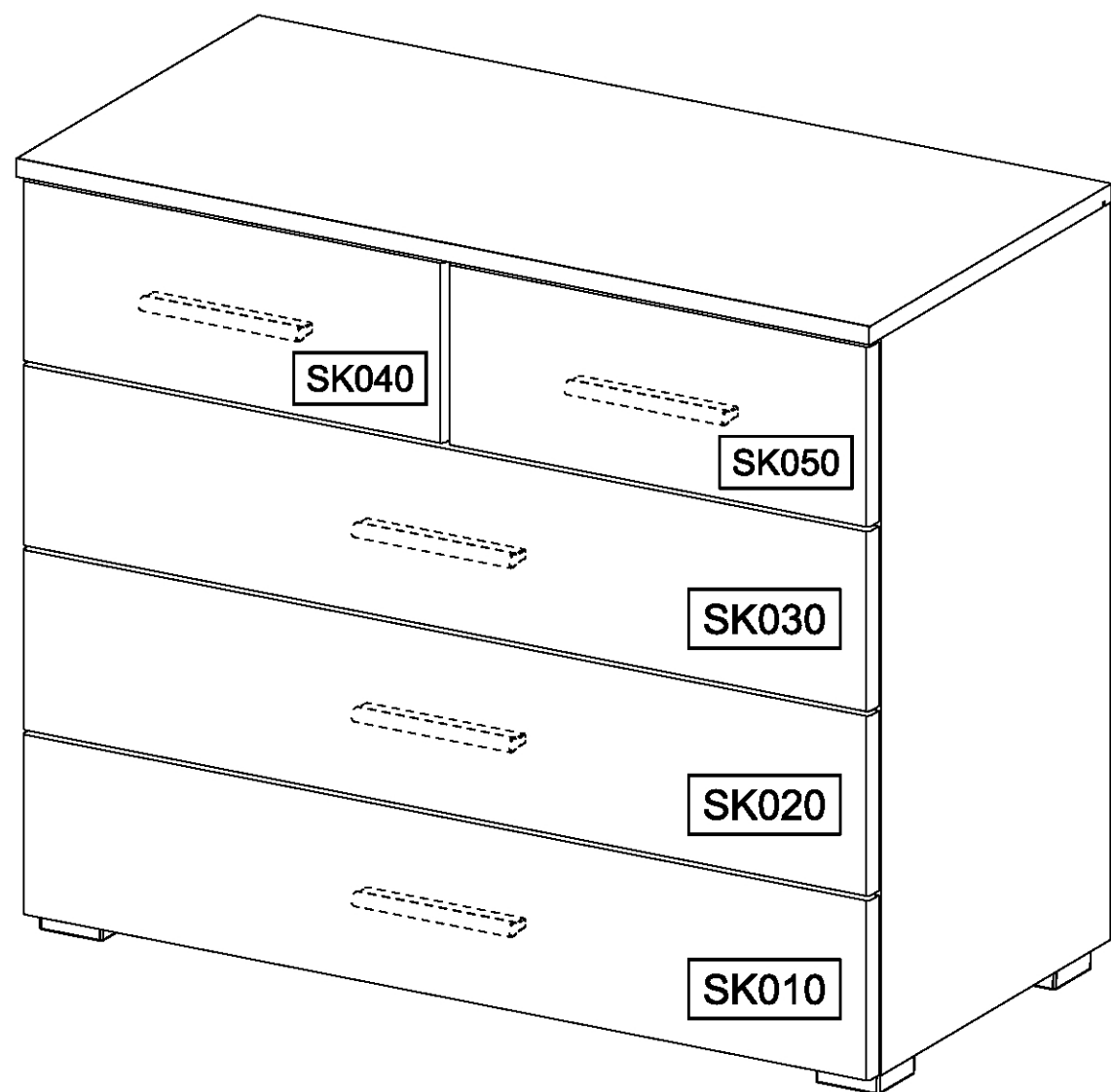
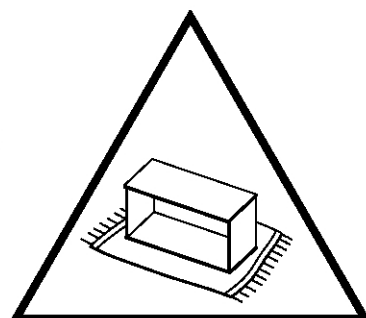
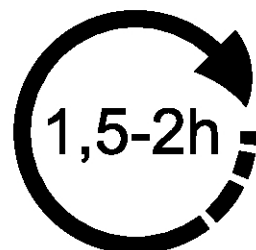
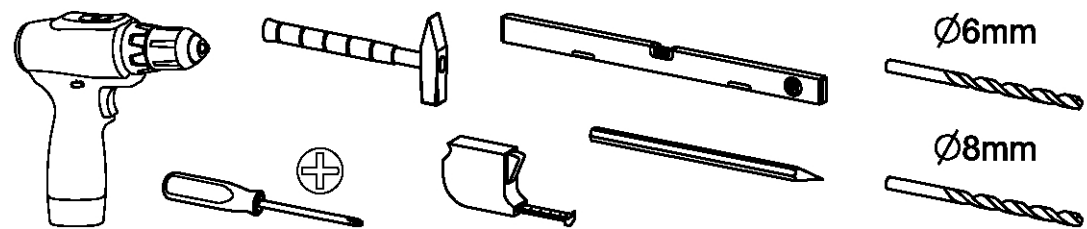
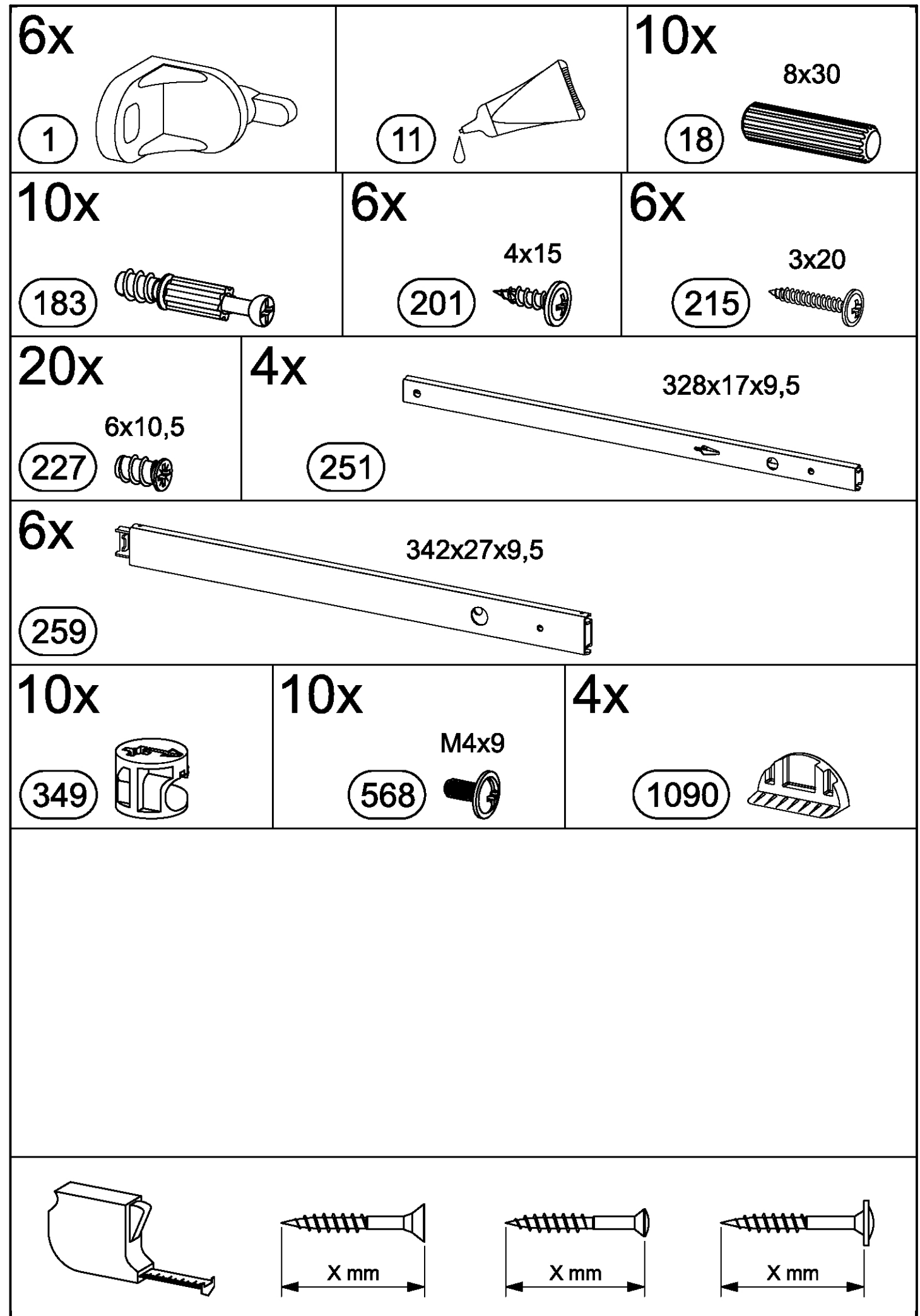
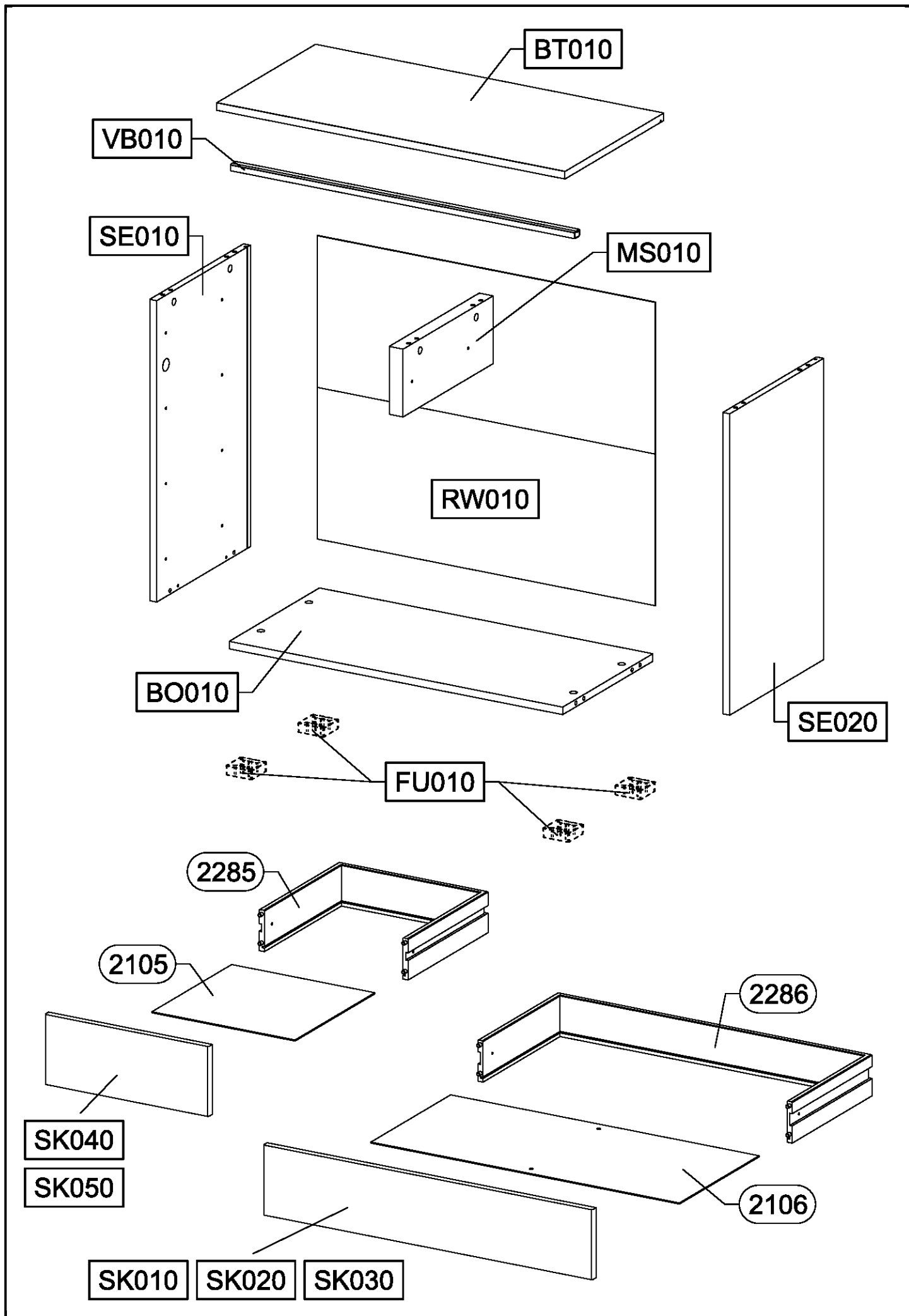
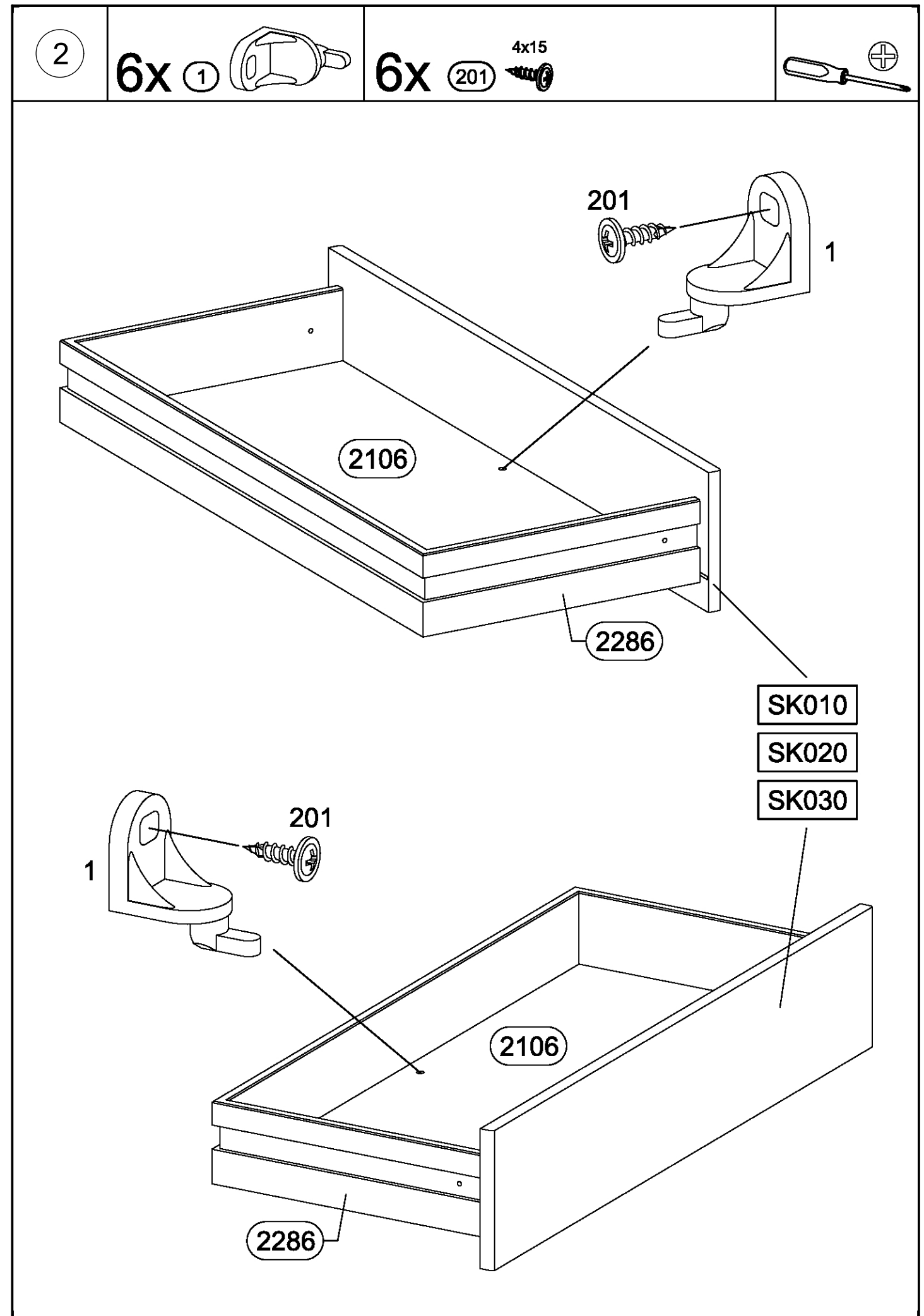
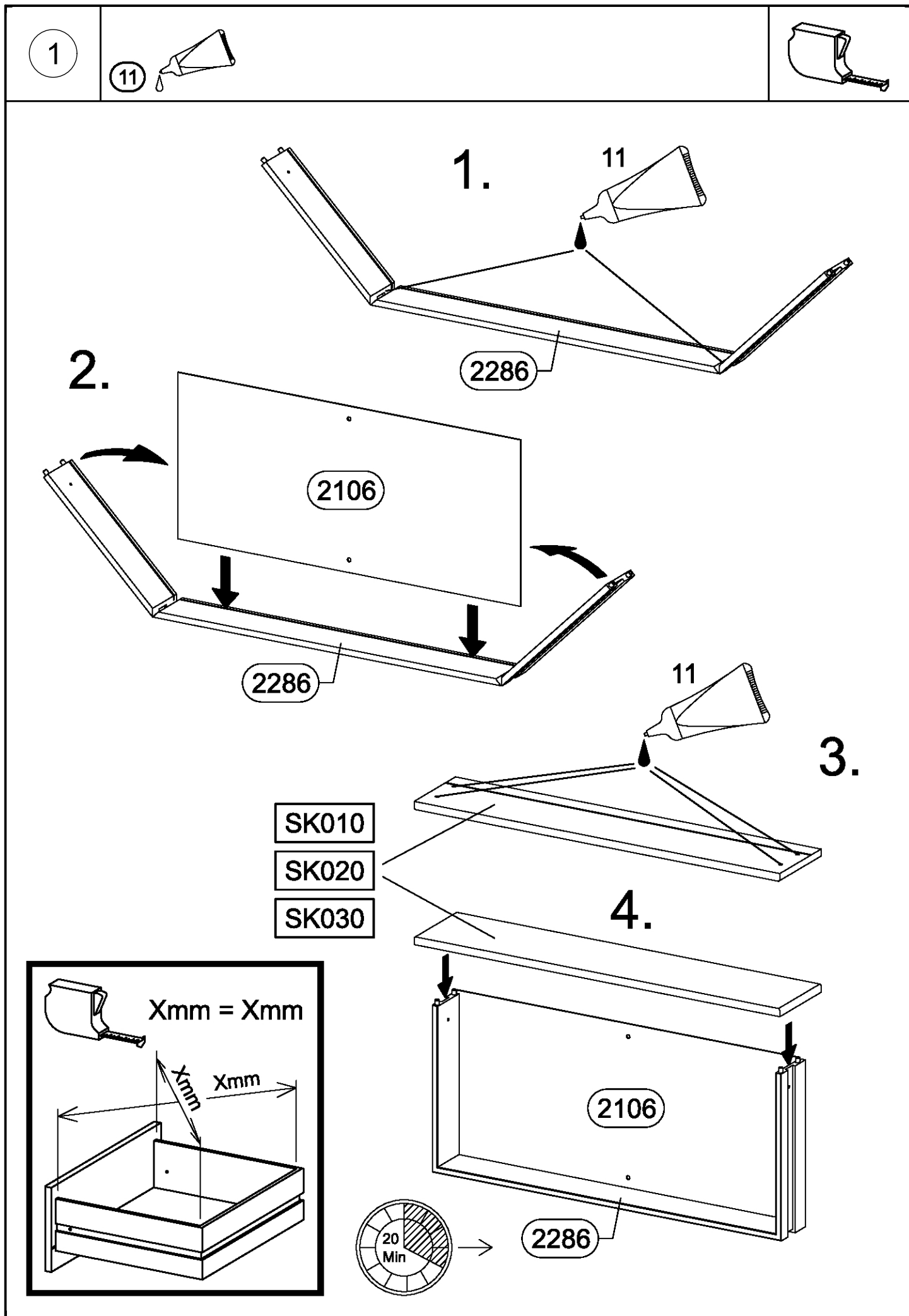


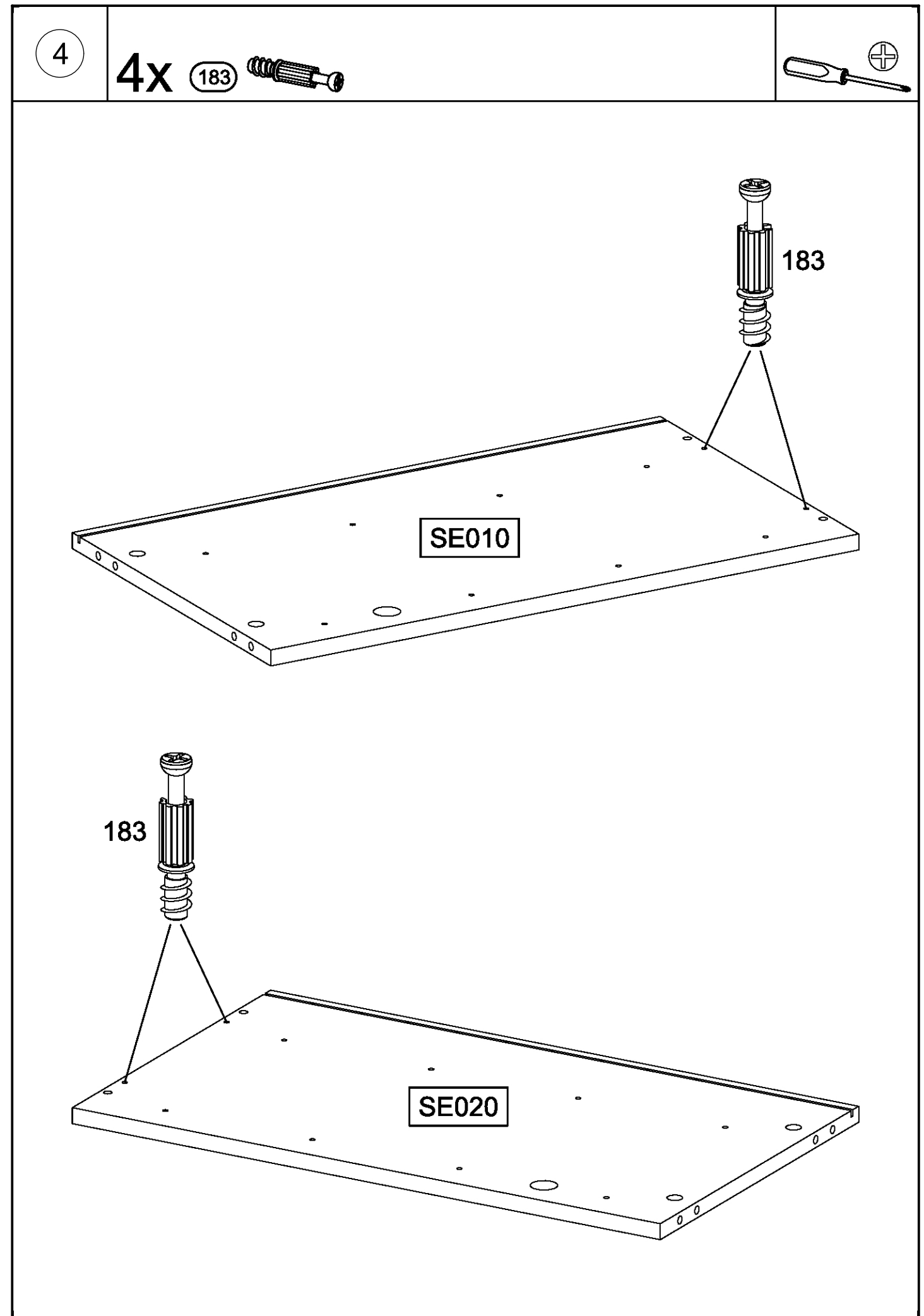
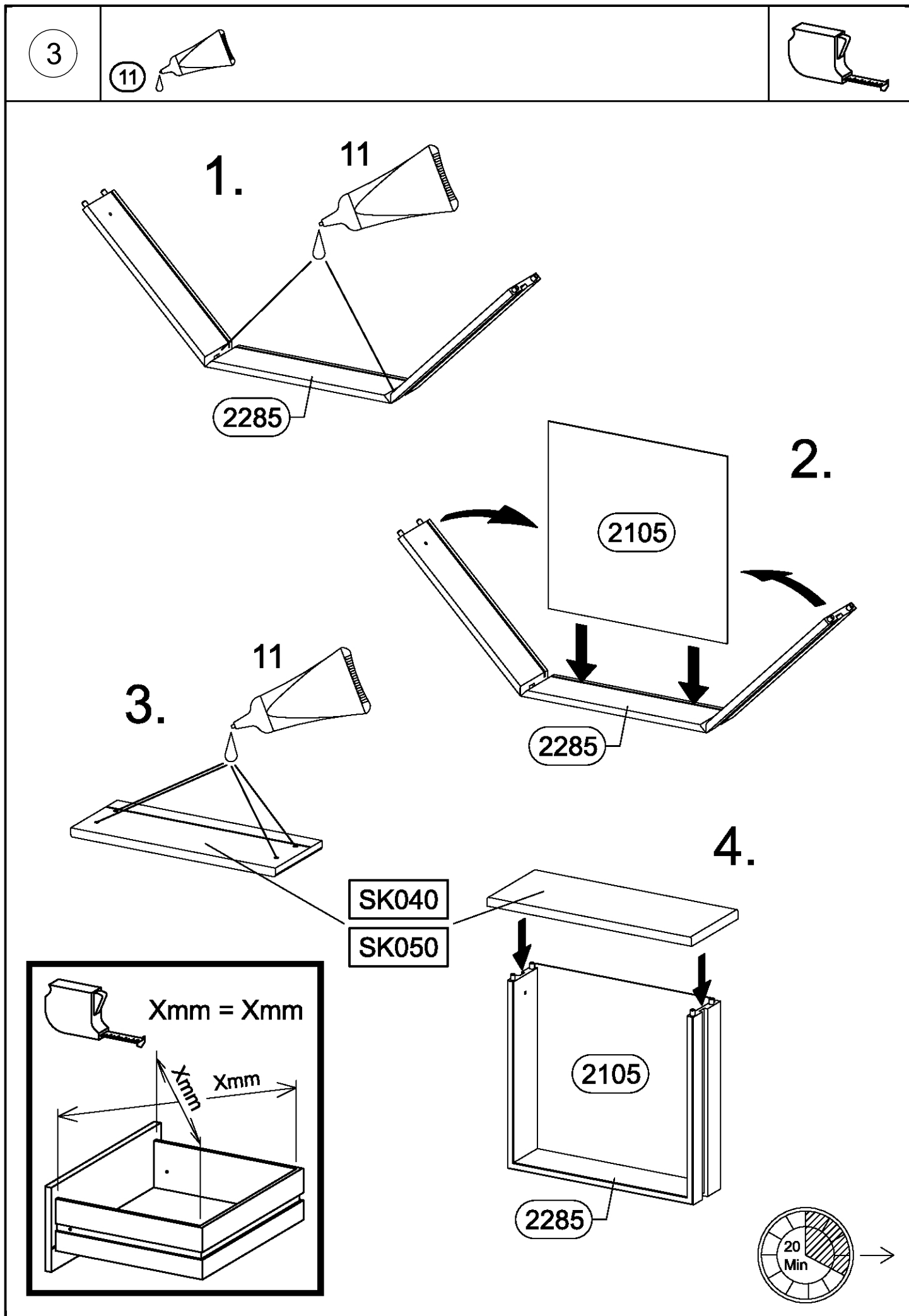
M2601\_01

rauch





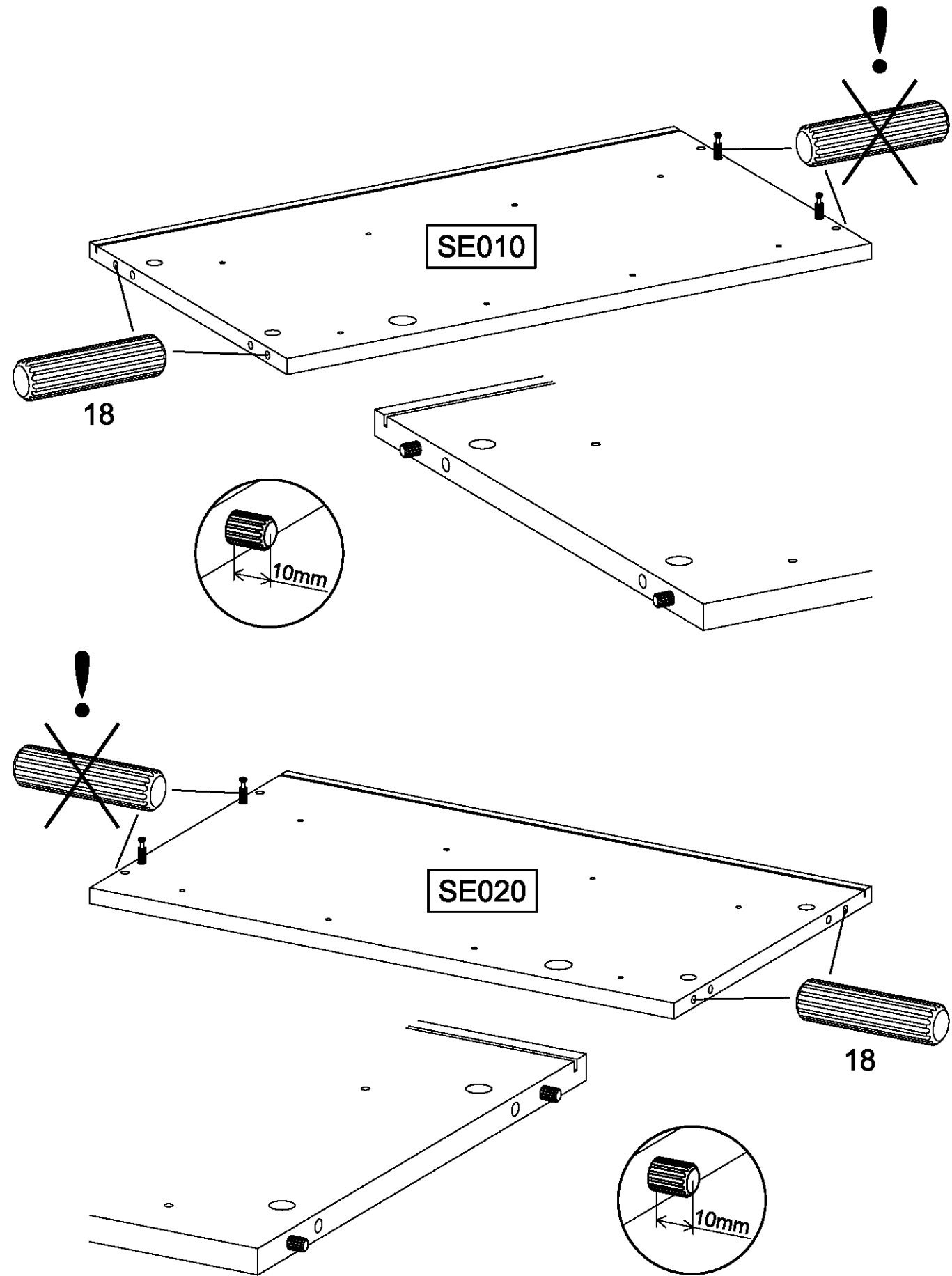






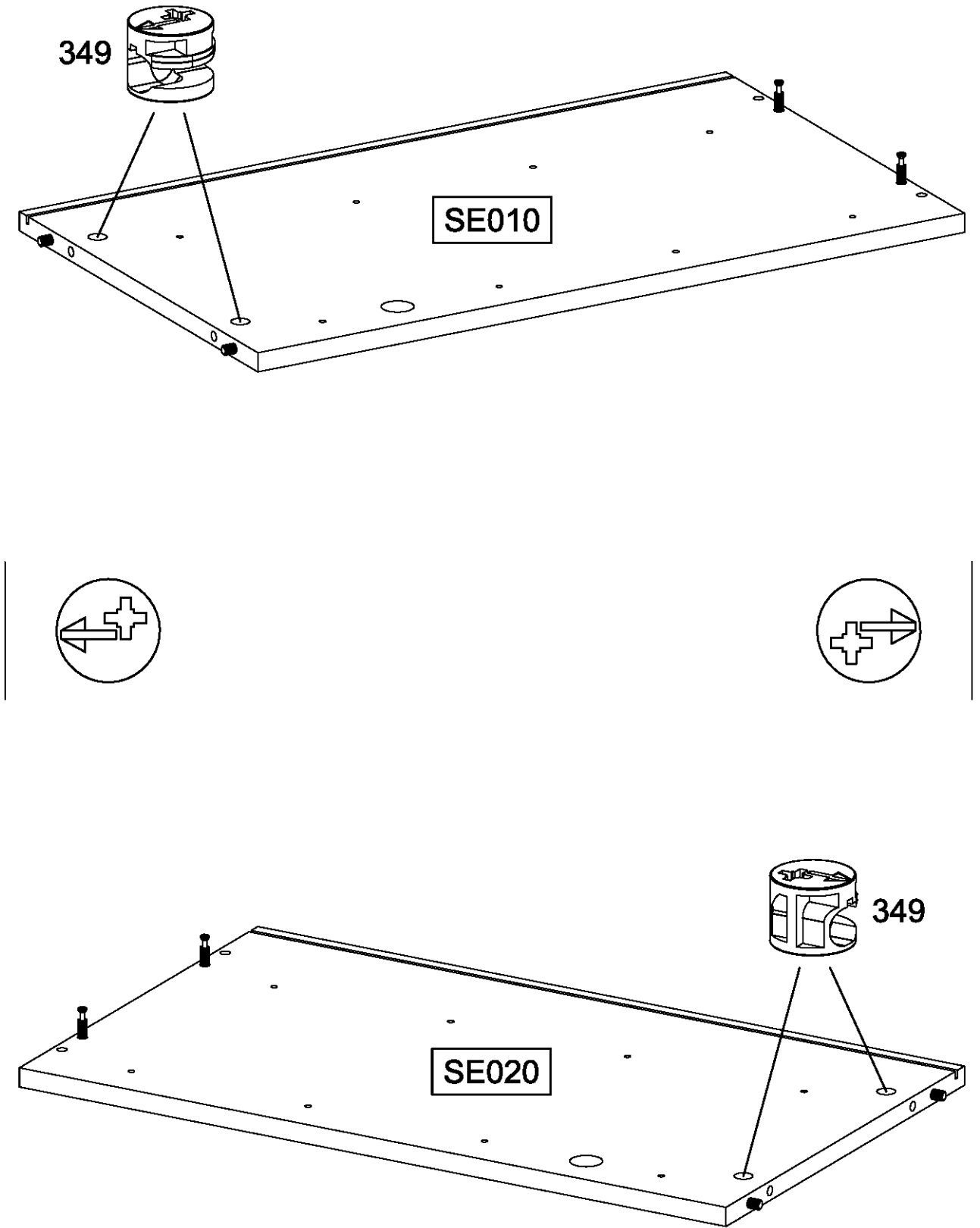
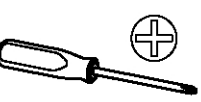
5

4x 18 8x30



6

4x 349

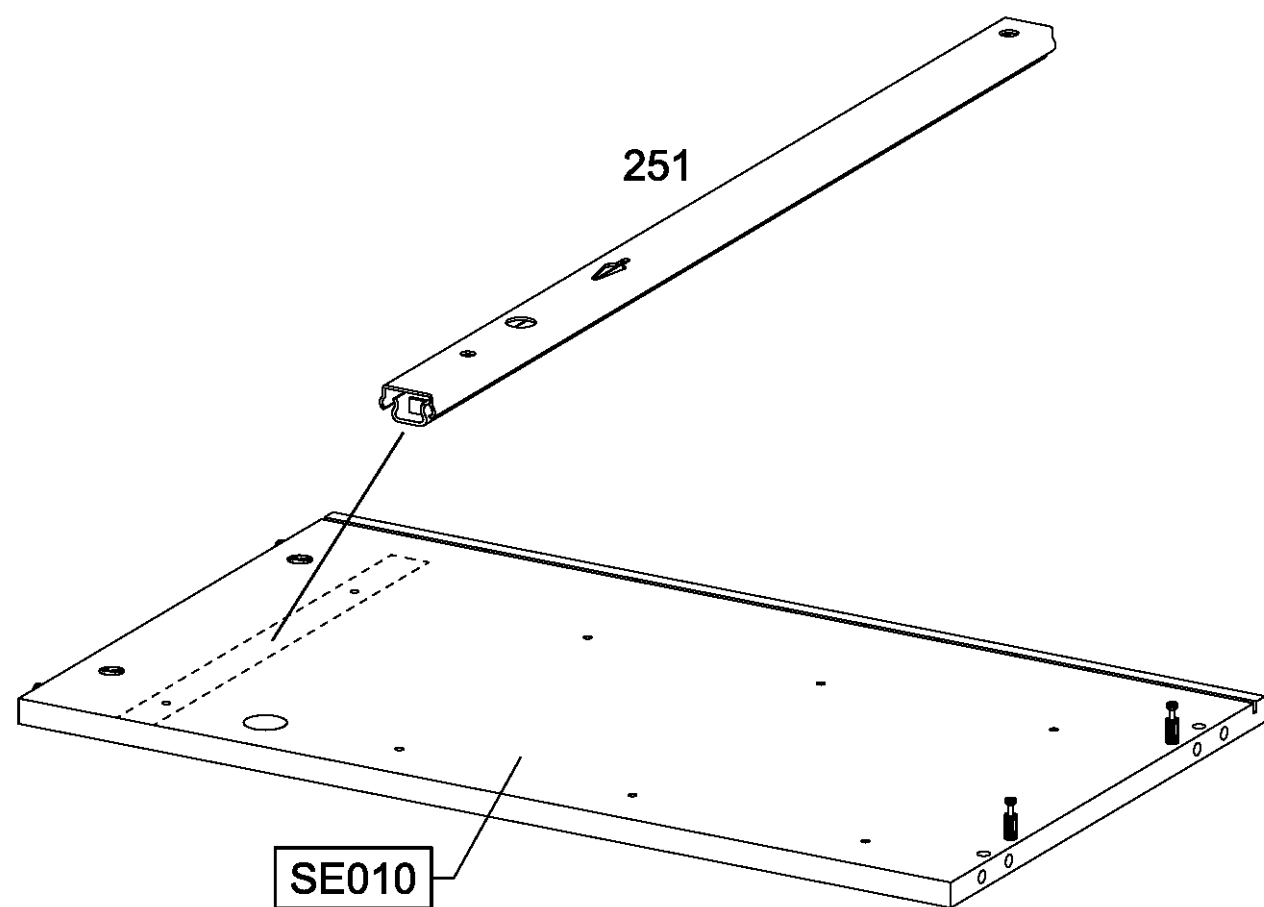
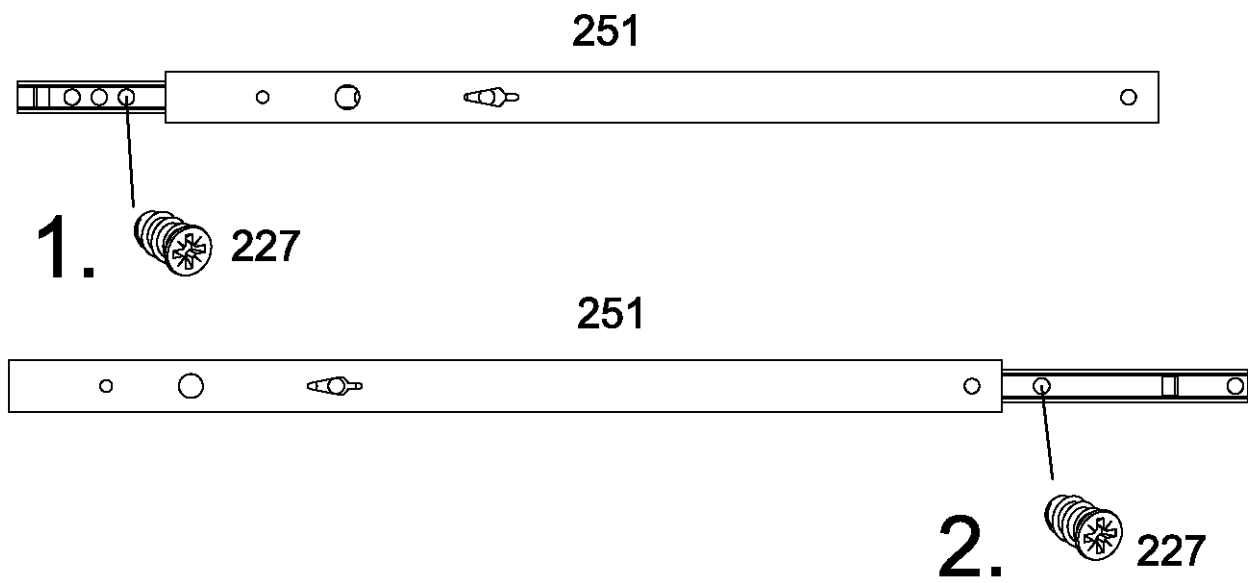
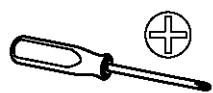


328x17x9,5

7

2x 227 6x10,5

1x 251

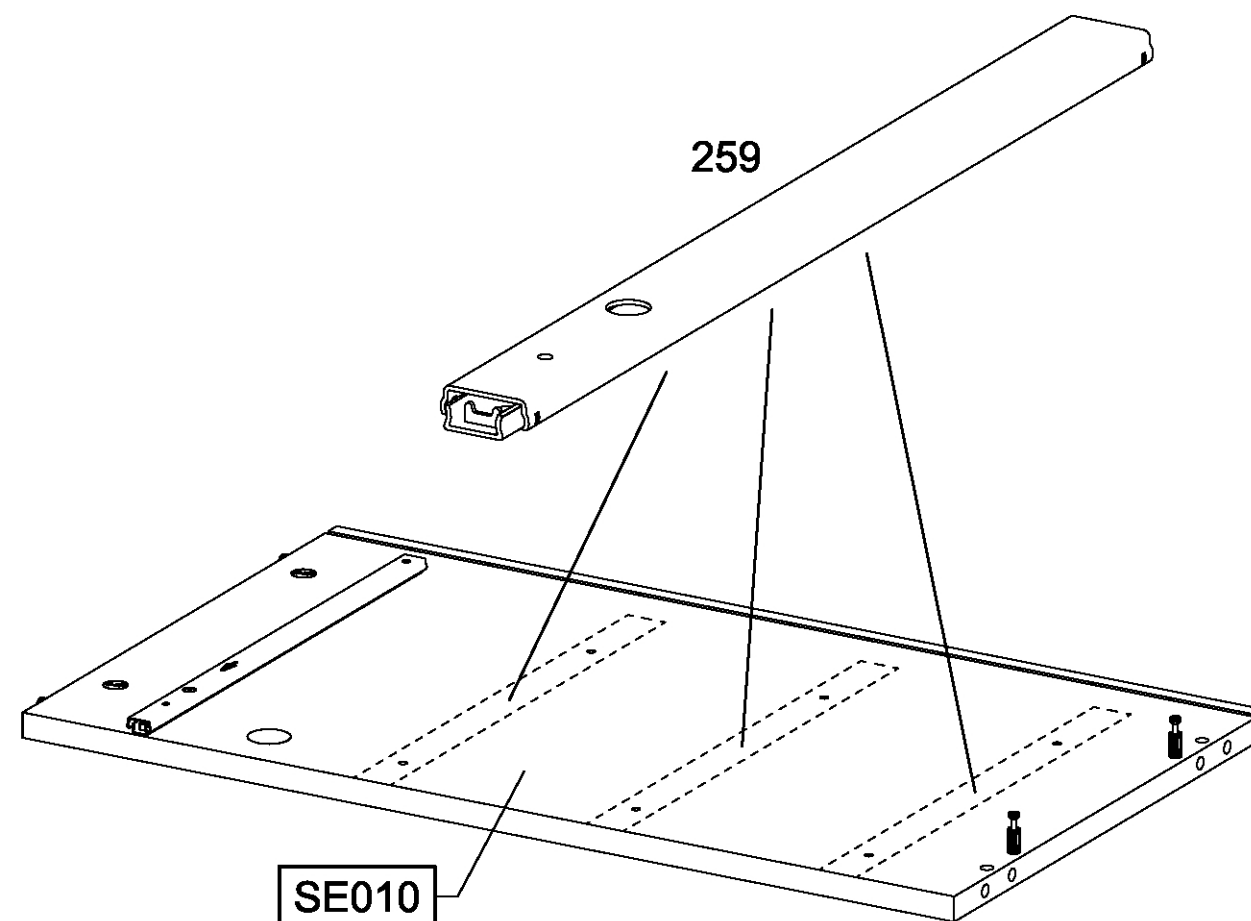
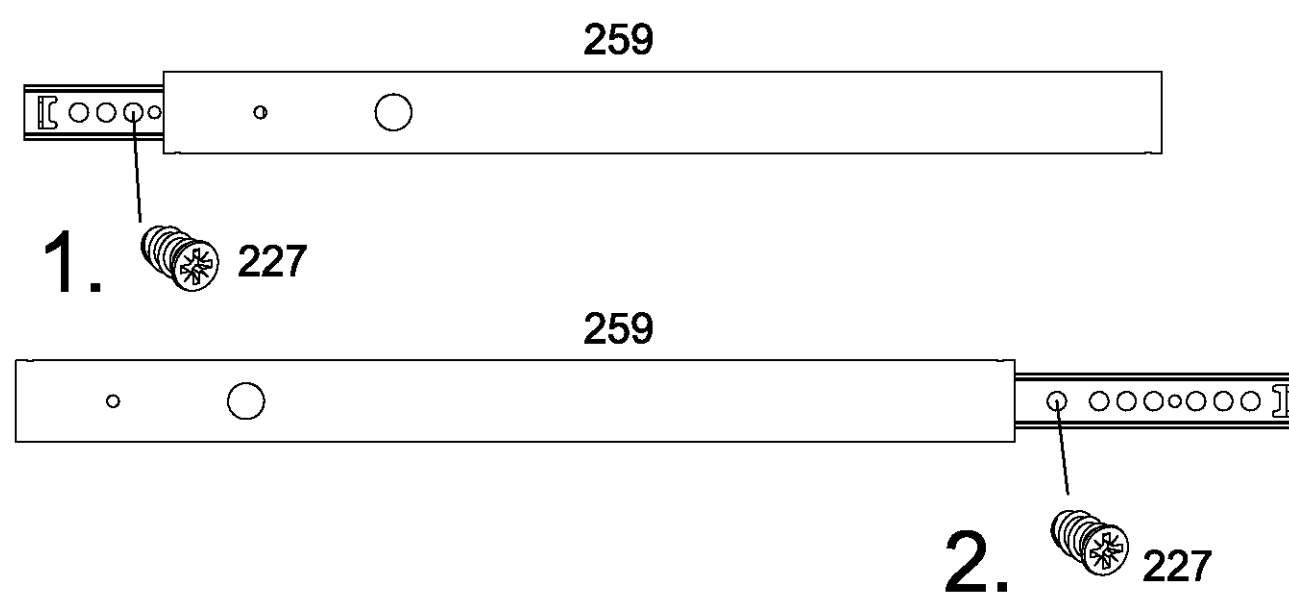
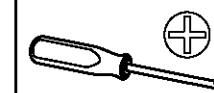


342x27x9,5

8

6x 227 6x10,5

3x 259



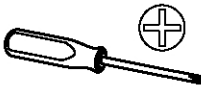
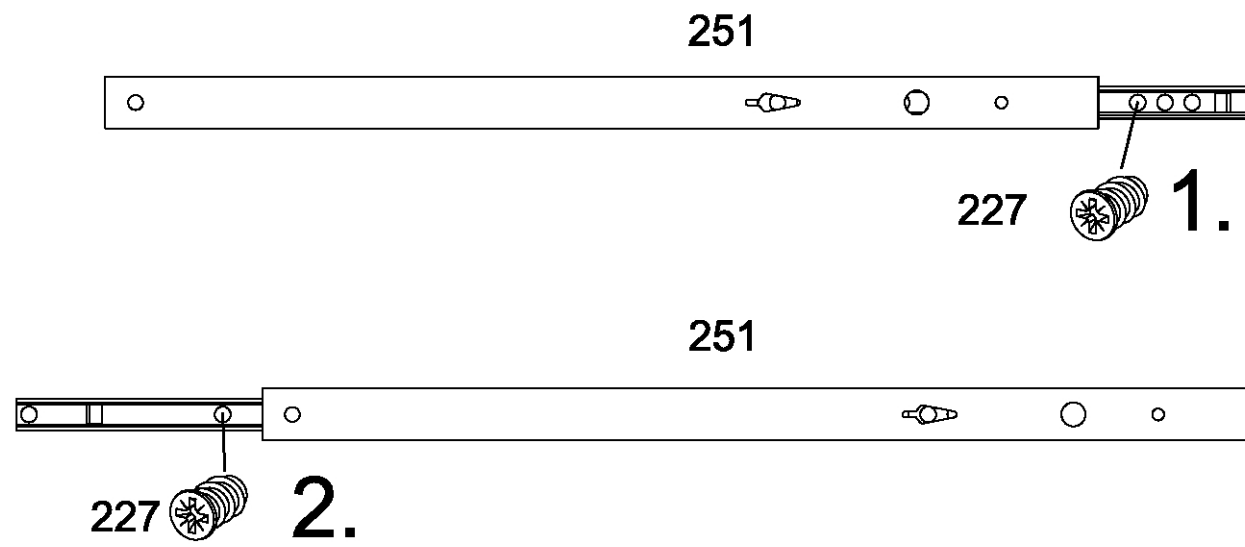
13.

9

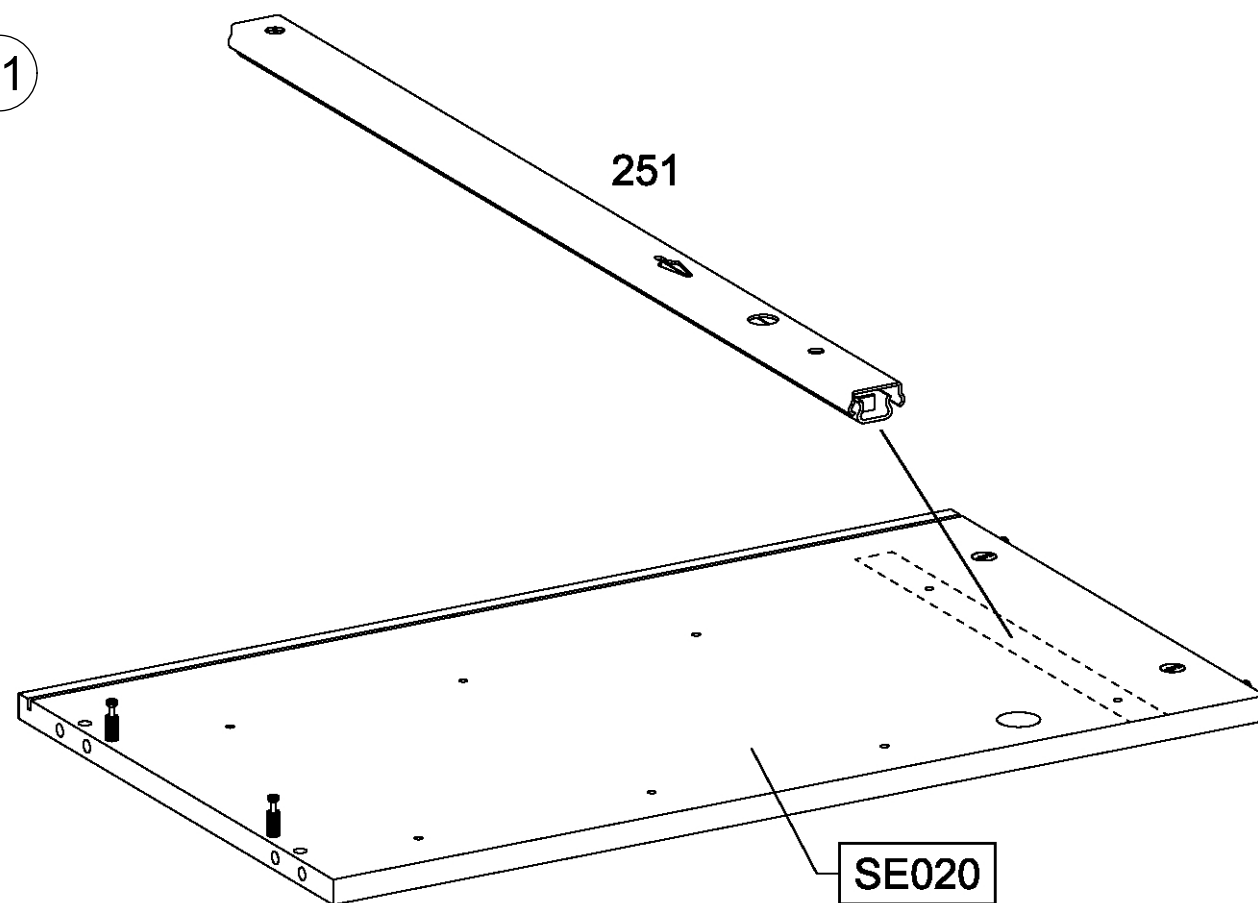
2x 227 6x10,5

1x 251

328x17x9,5

11



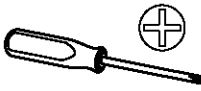
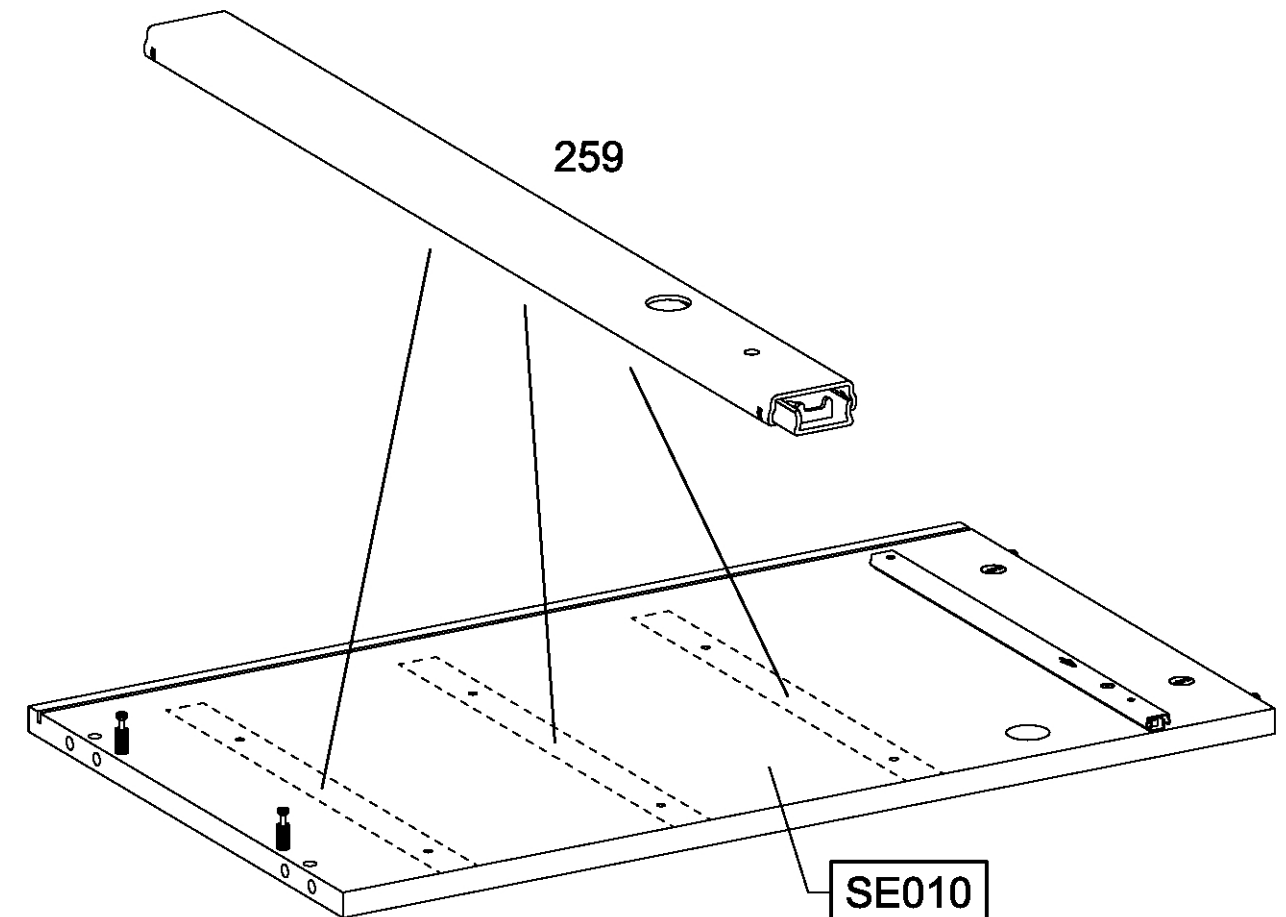
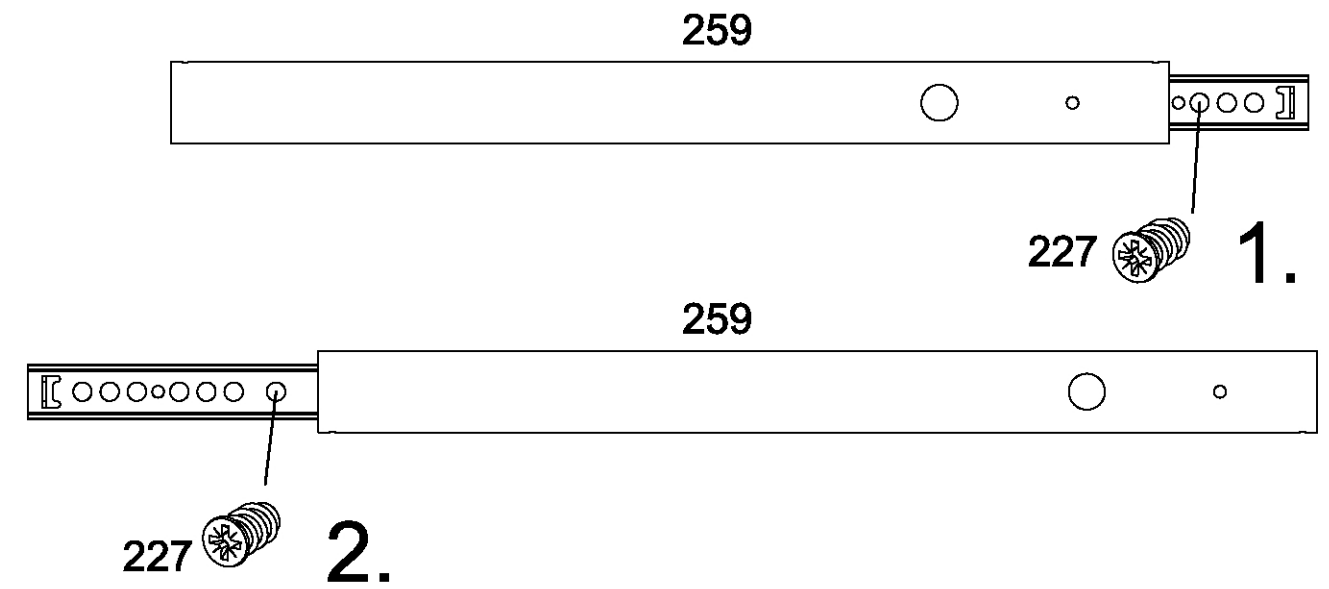
14.

10

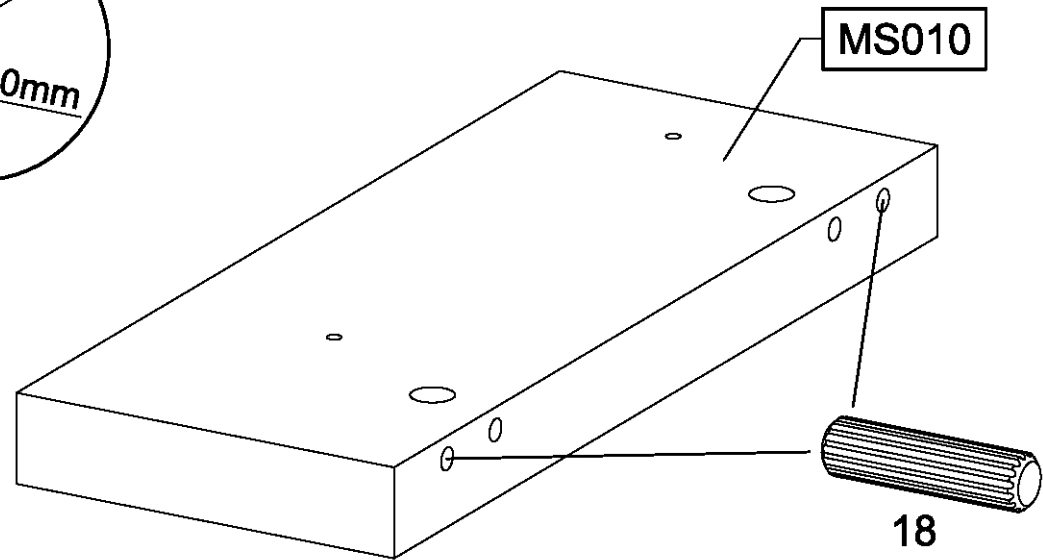
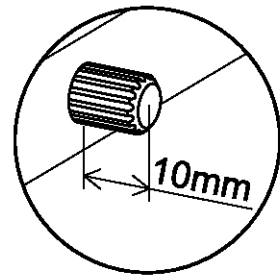
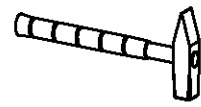
6x 227 6x10,5

3x 259

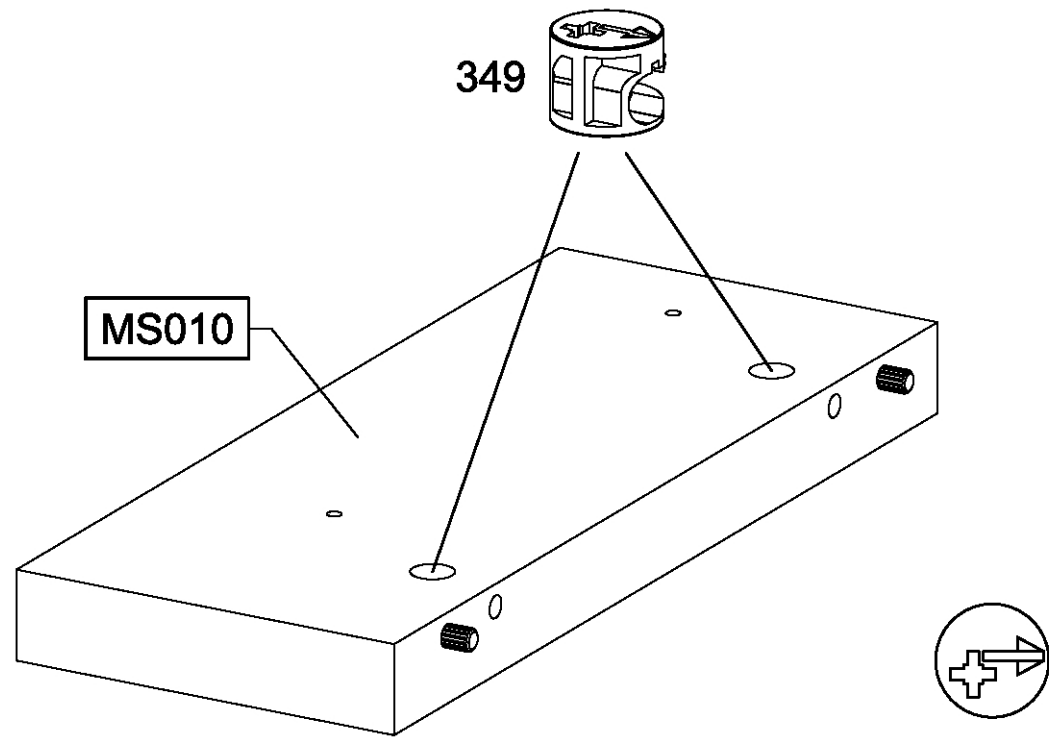
342x27x9,5

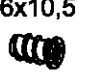
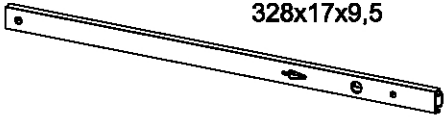



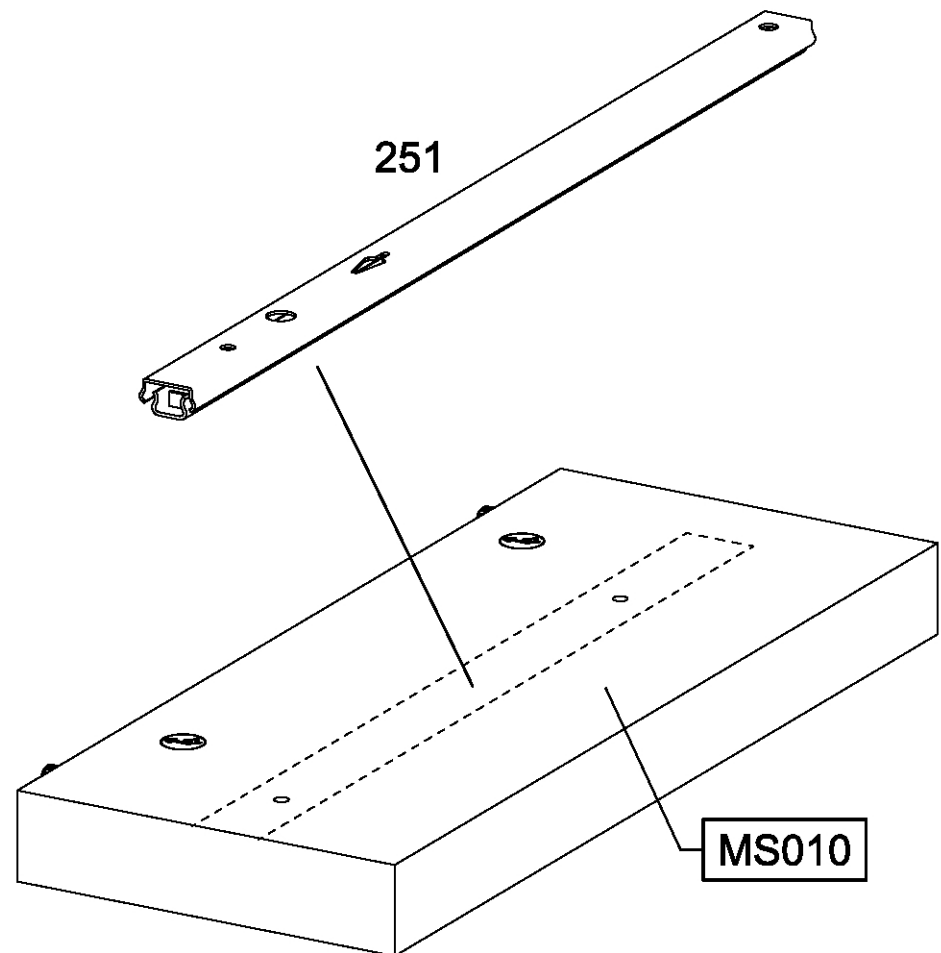
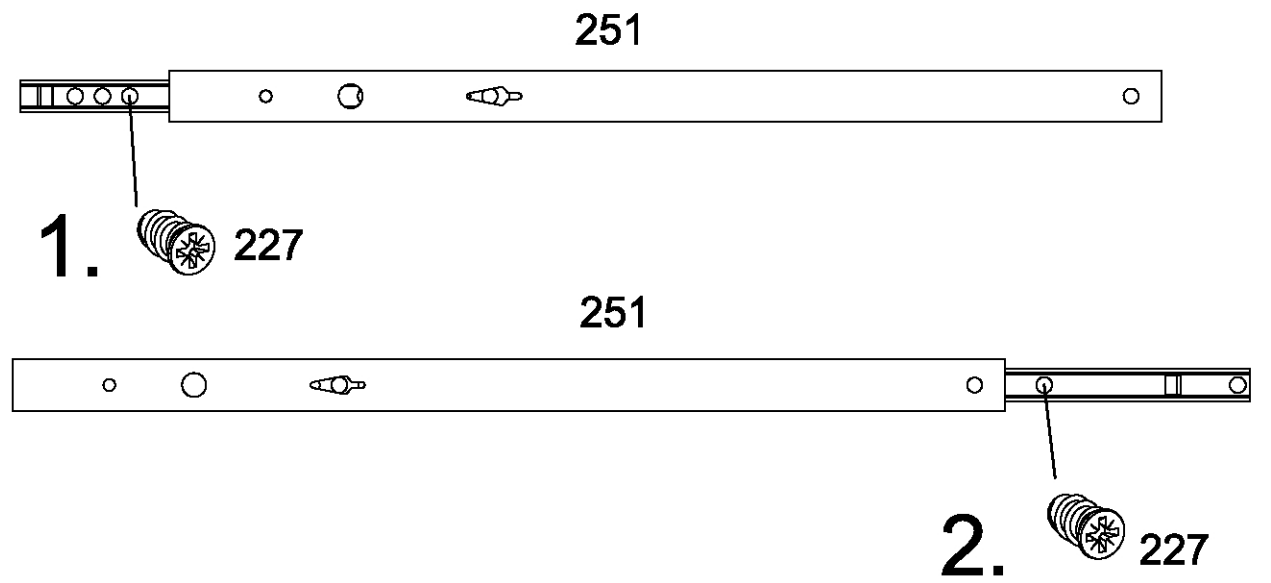
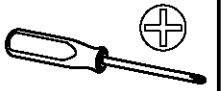
11 **2x** 18 8x30 



12 **2x** 349 



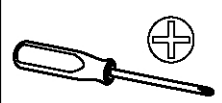
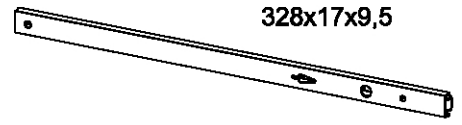
13 **2x** 227 6x10,5 **1x** 251 328x17x9,5  



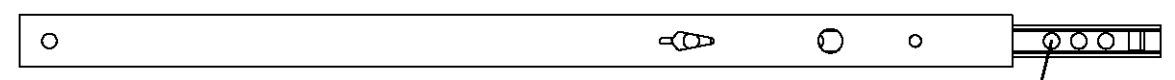
14

2x 227 6x10,5

1x 251

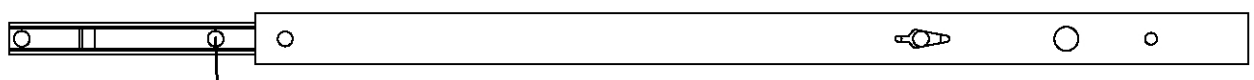


251

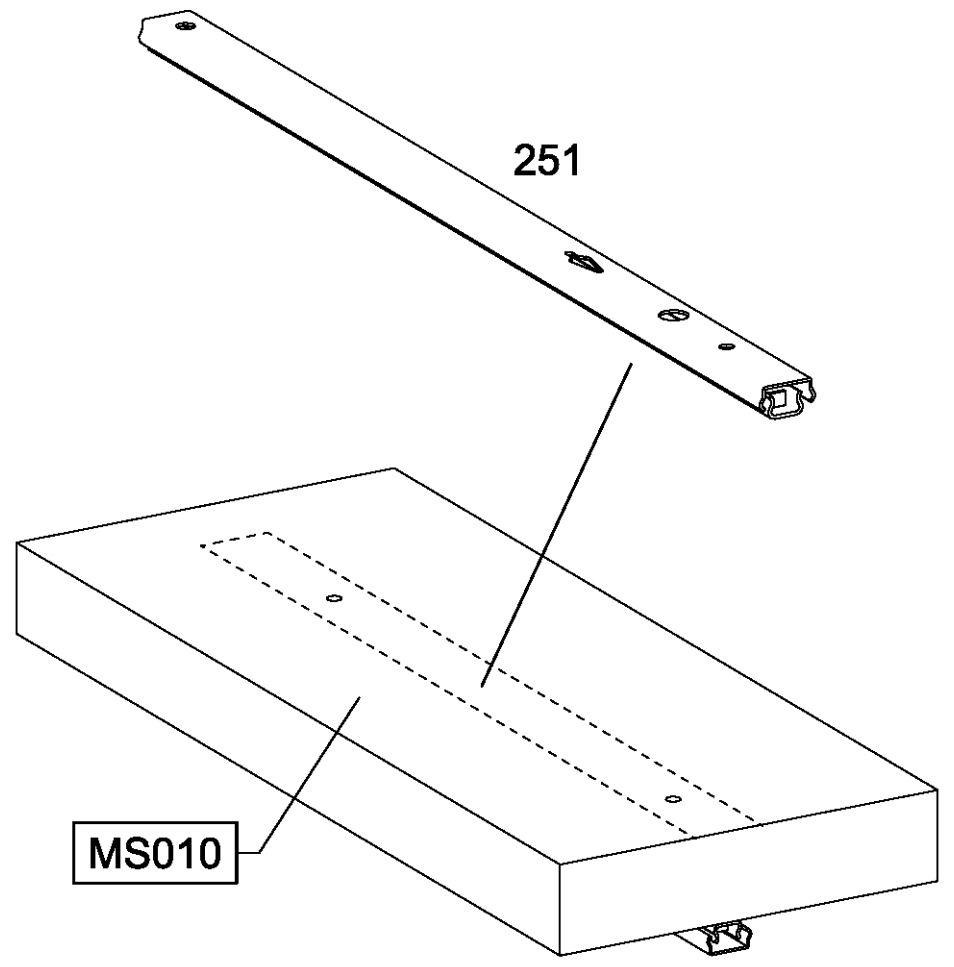


227 1.

251

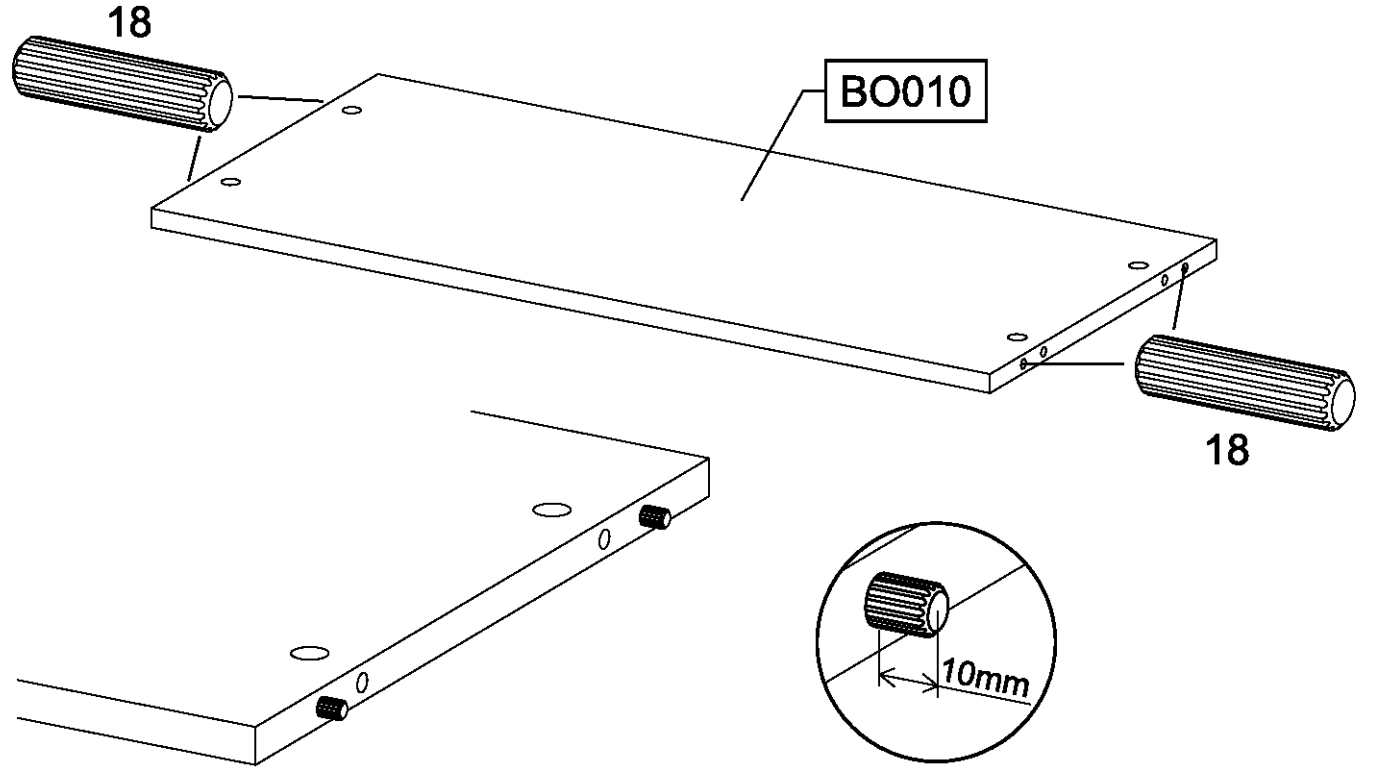
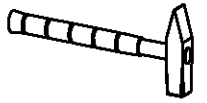


227 2.



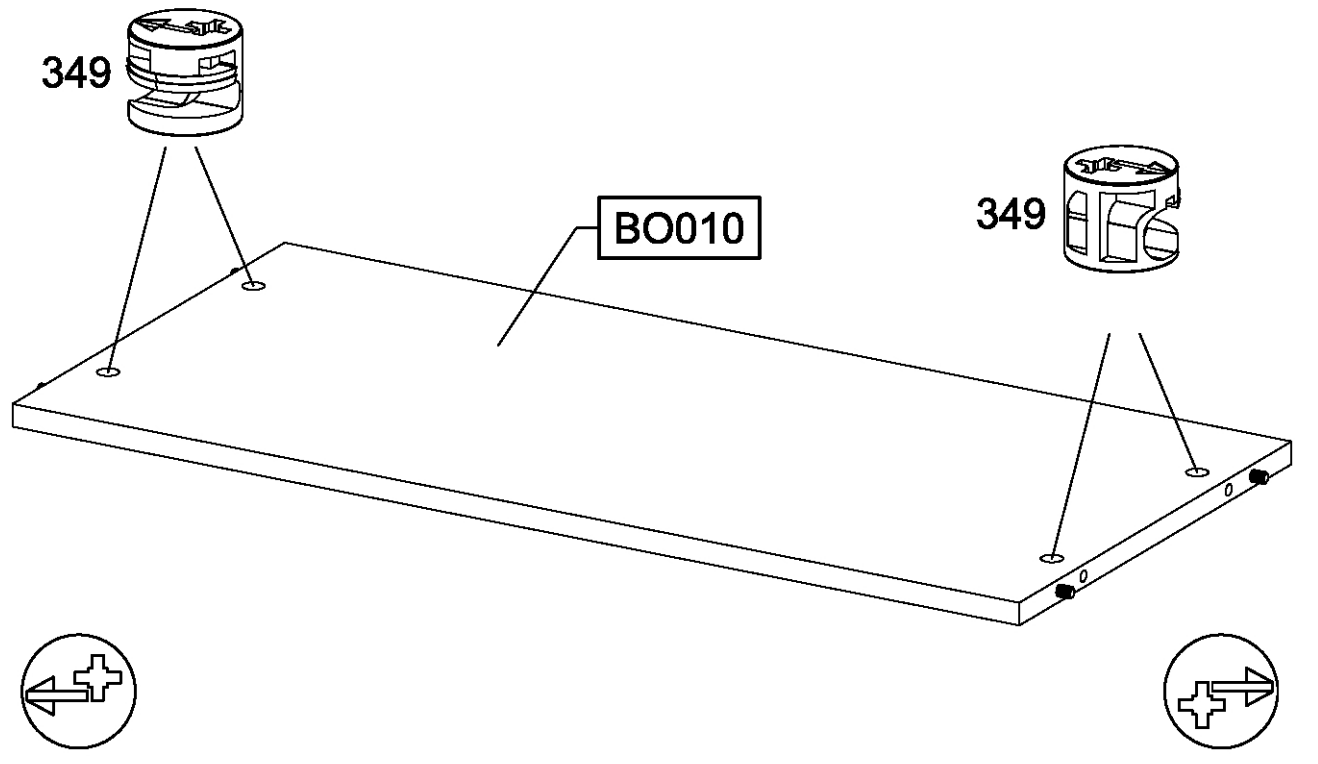
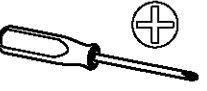
15

4x 18 8x30

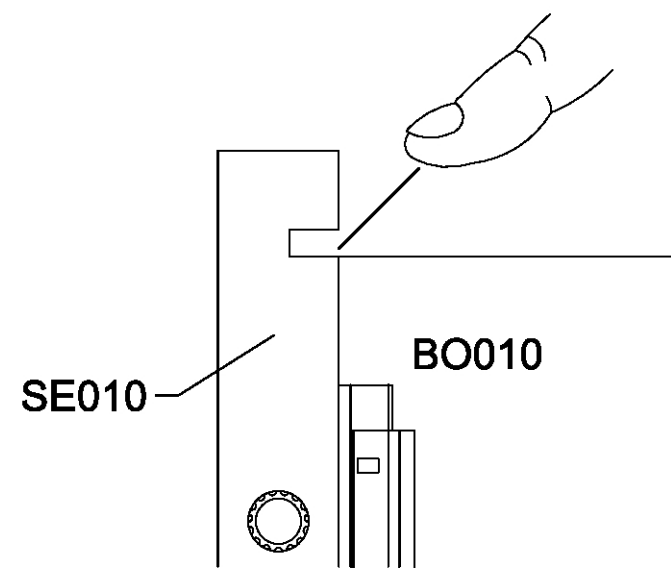
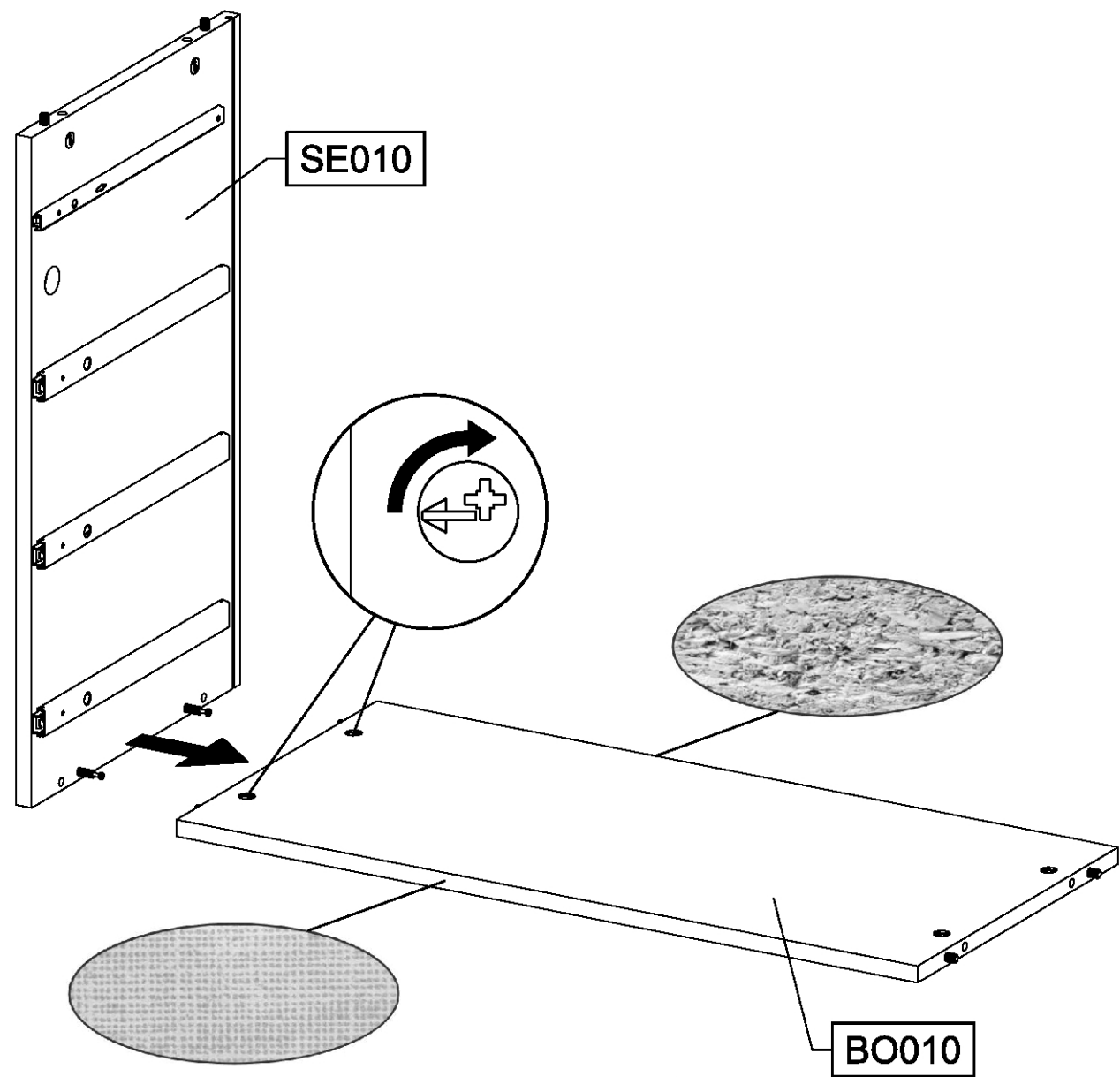
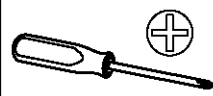


16

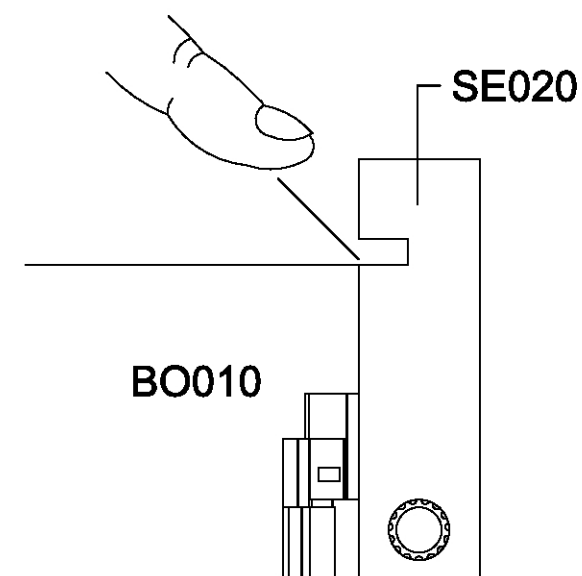
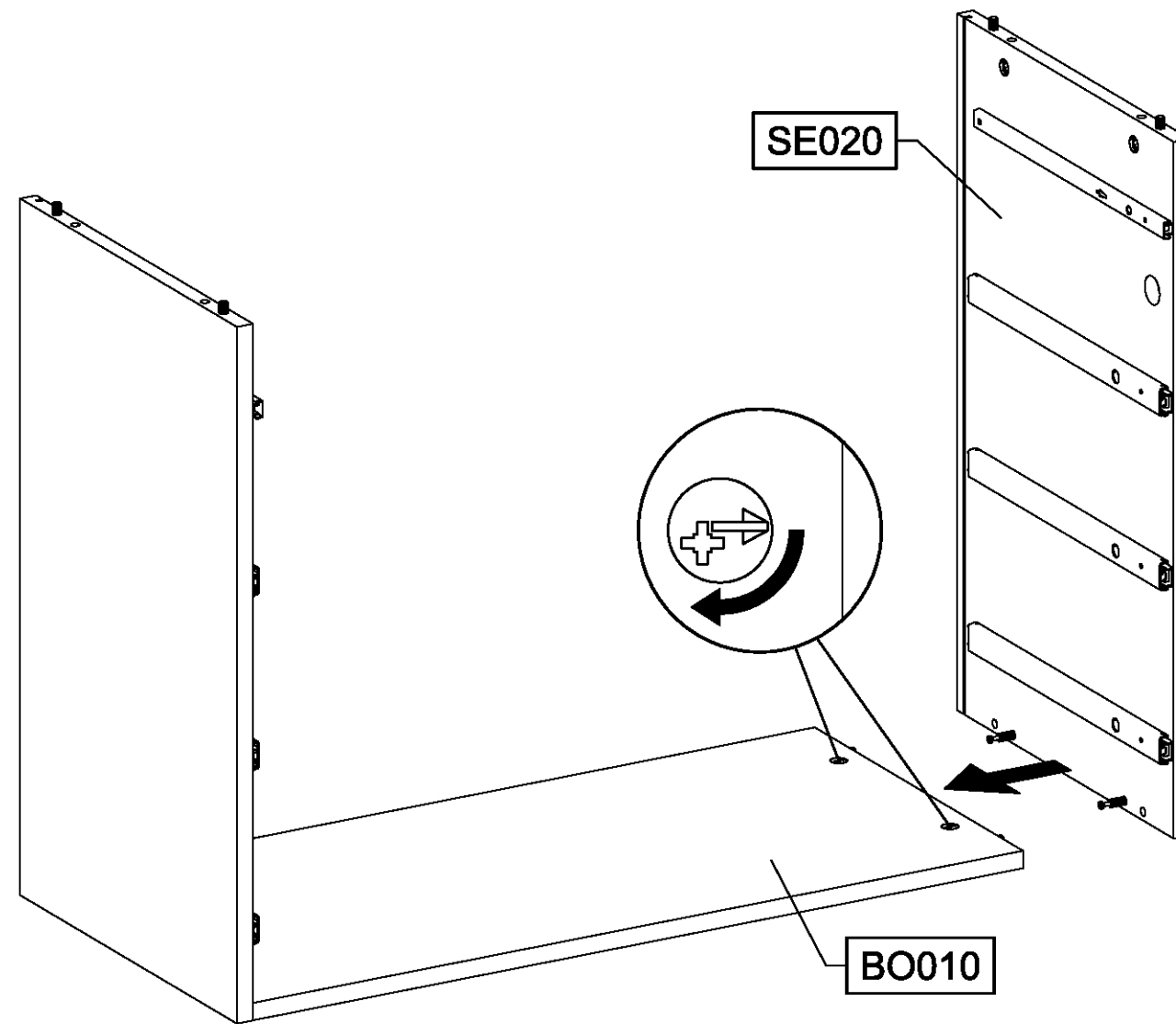
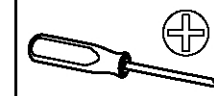
4x 349



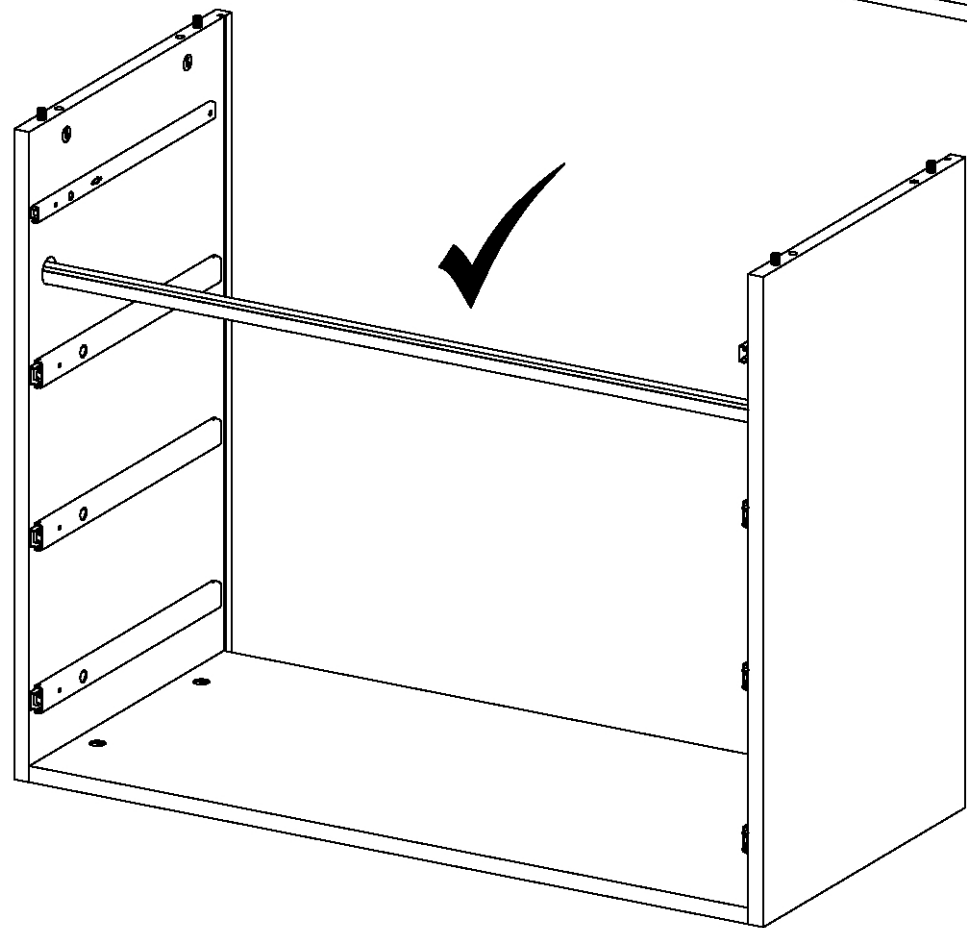
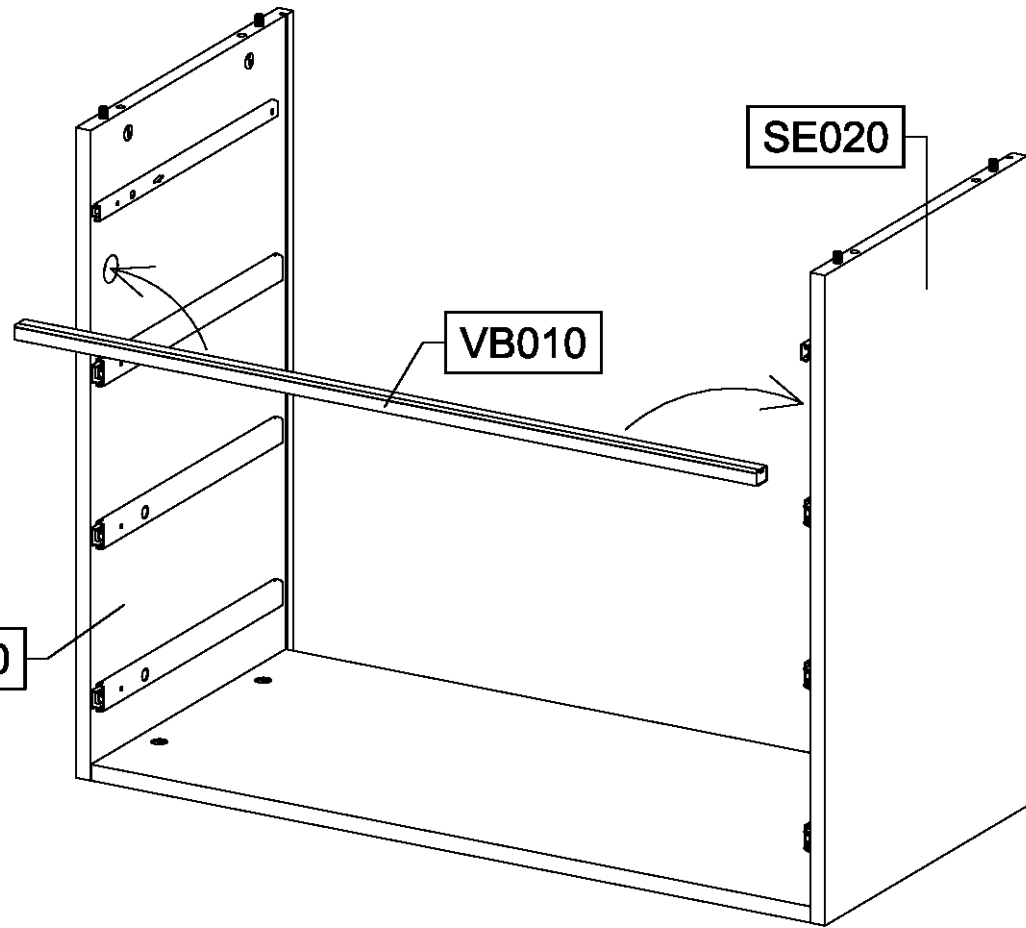
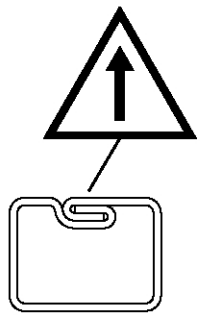
17




18

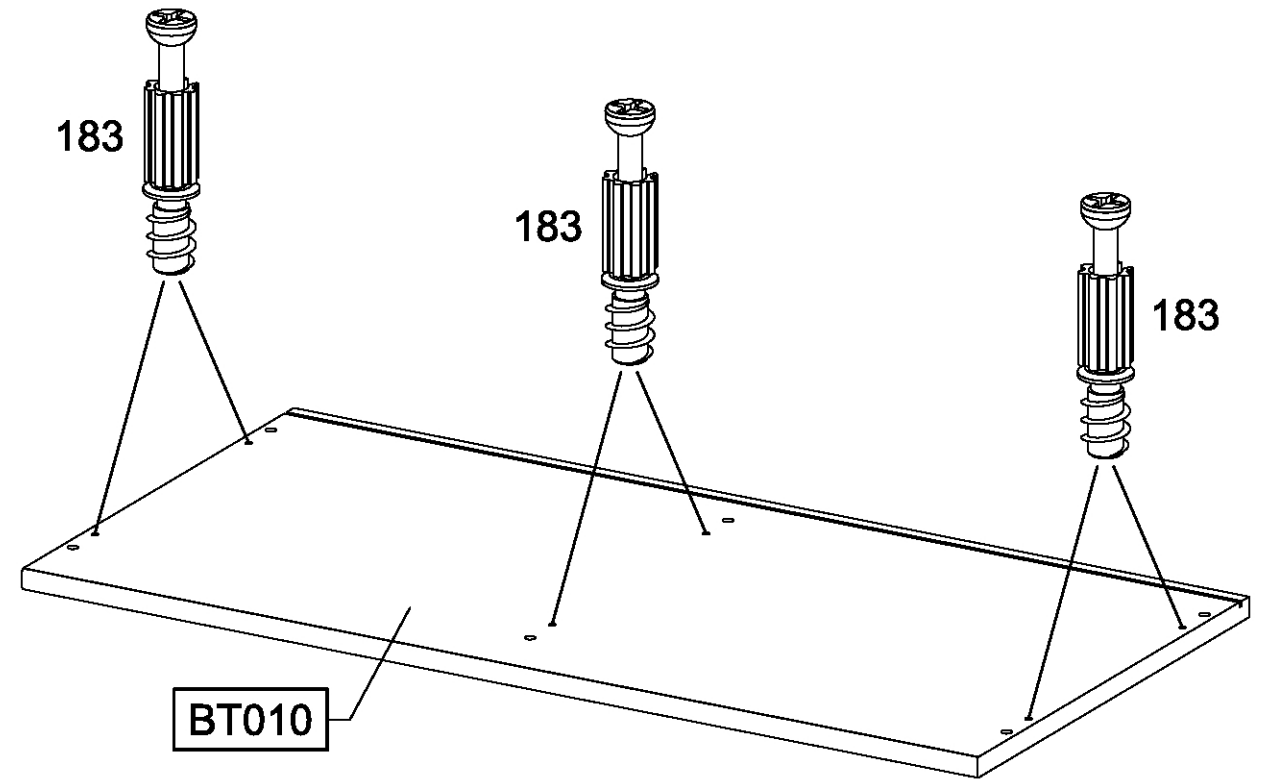
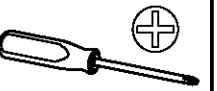


19

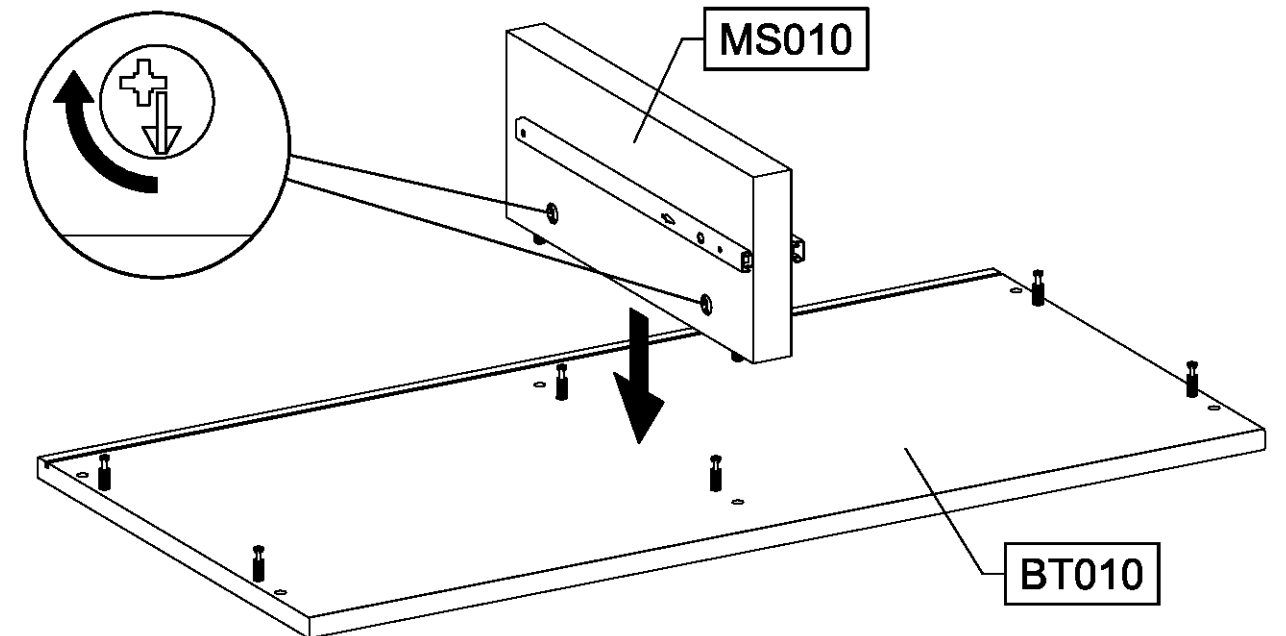
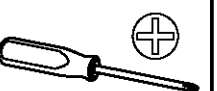


20

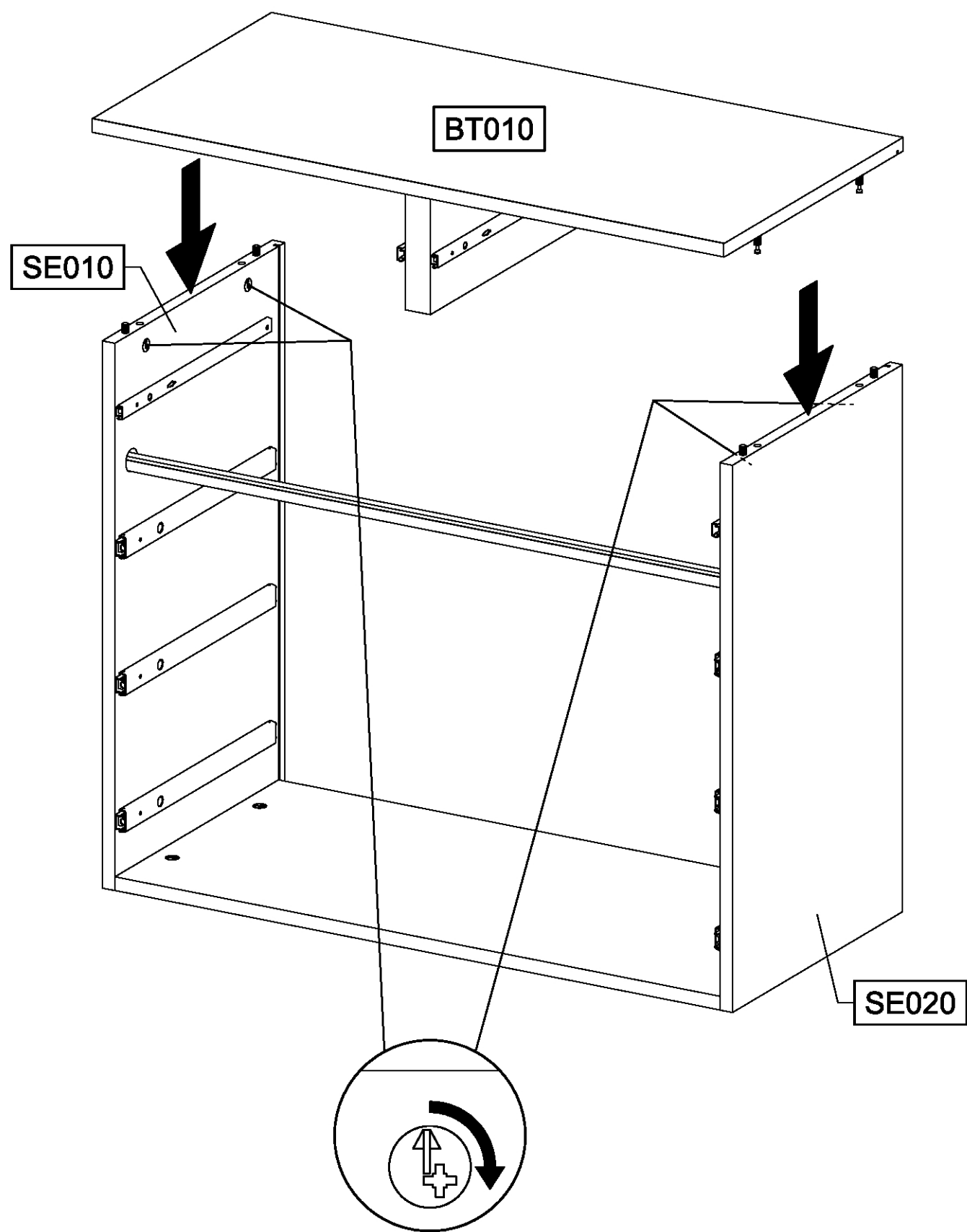
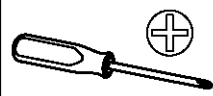
6x 183 



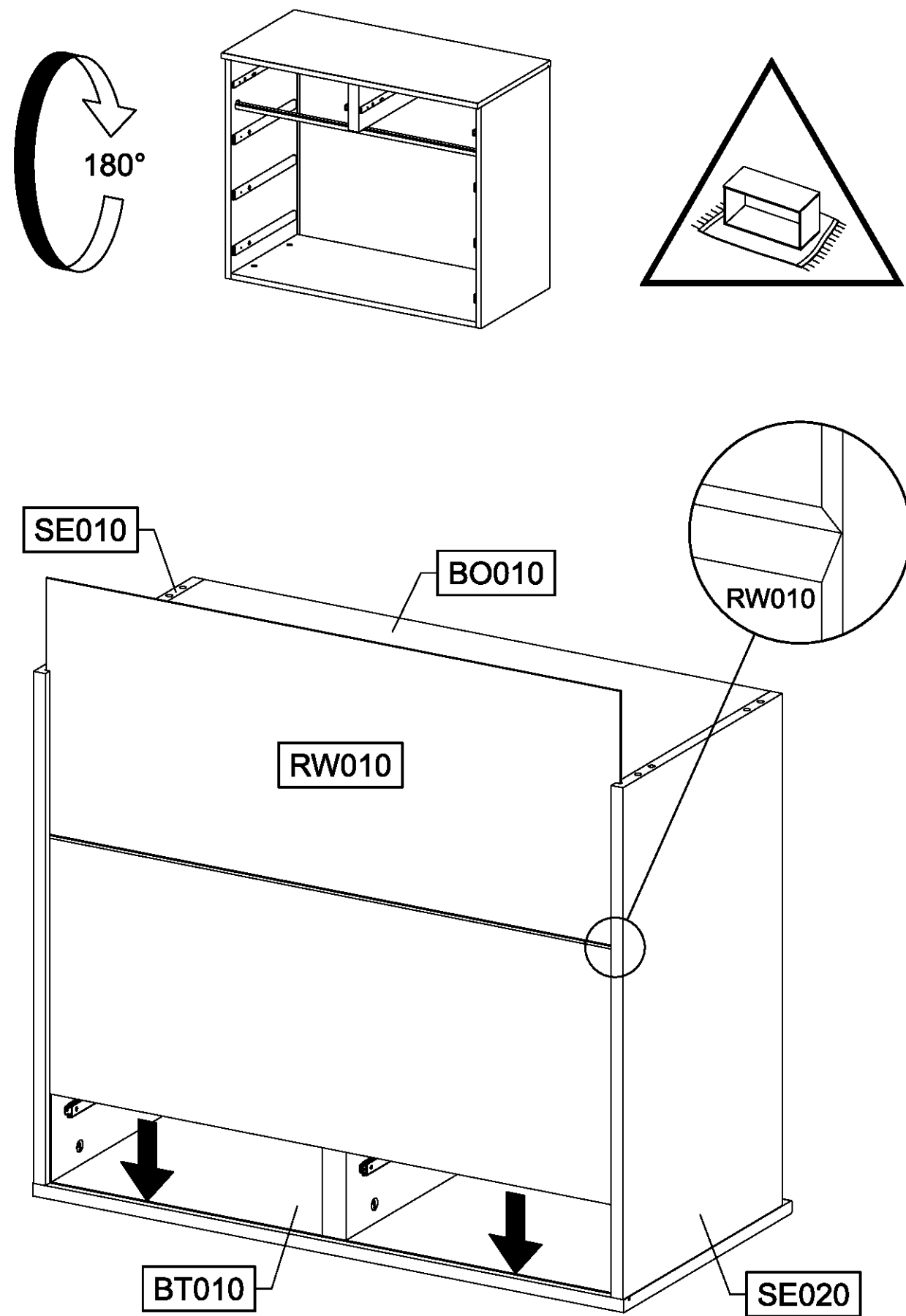
21



22



23

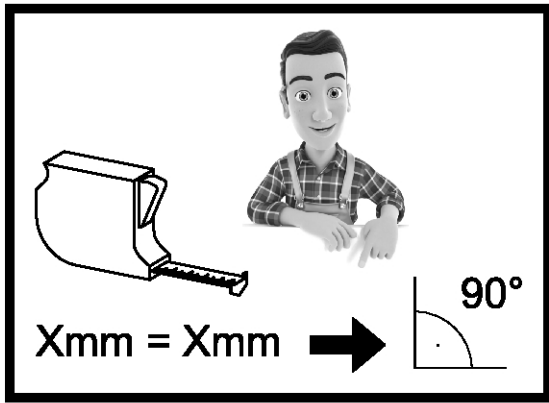
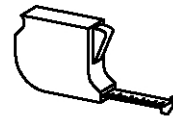




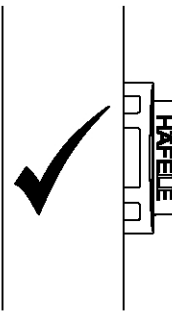
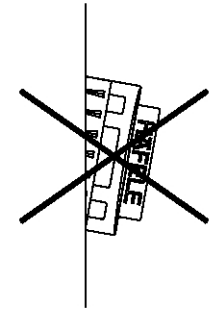
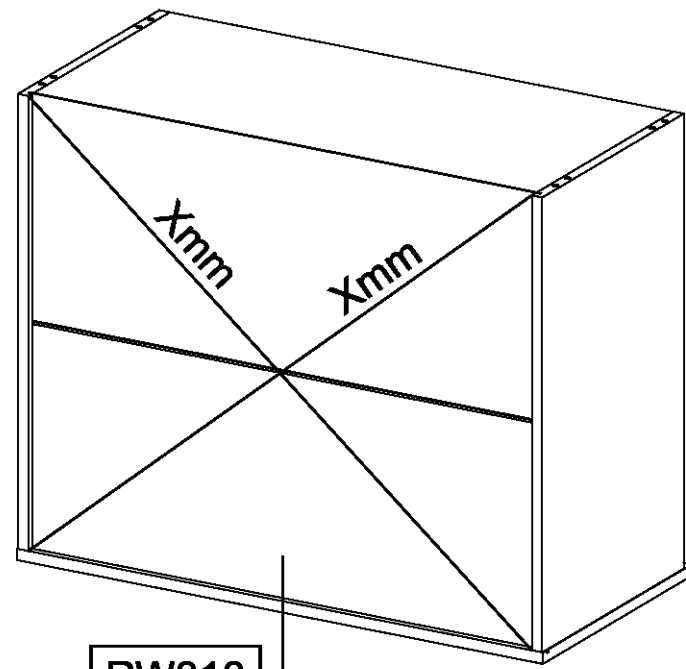
24

4x

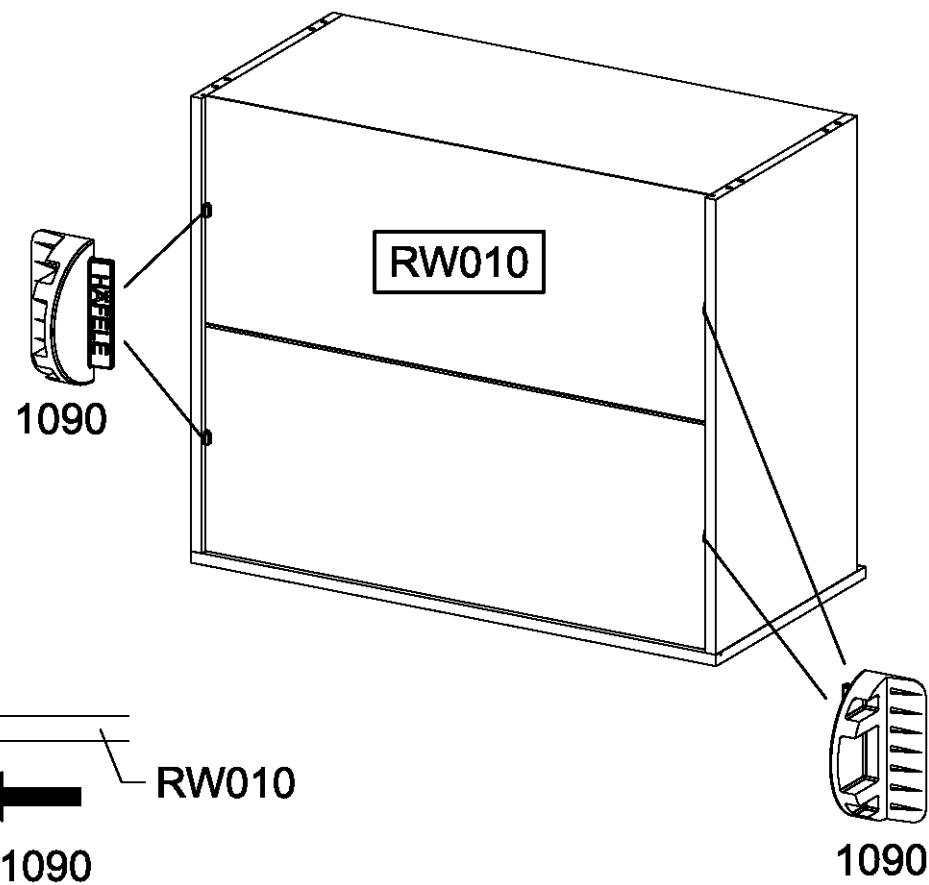
1090



1.



2.

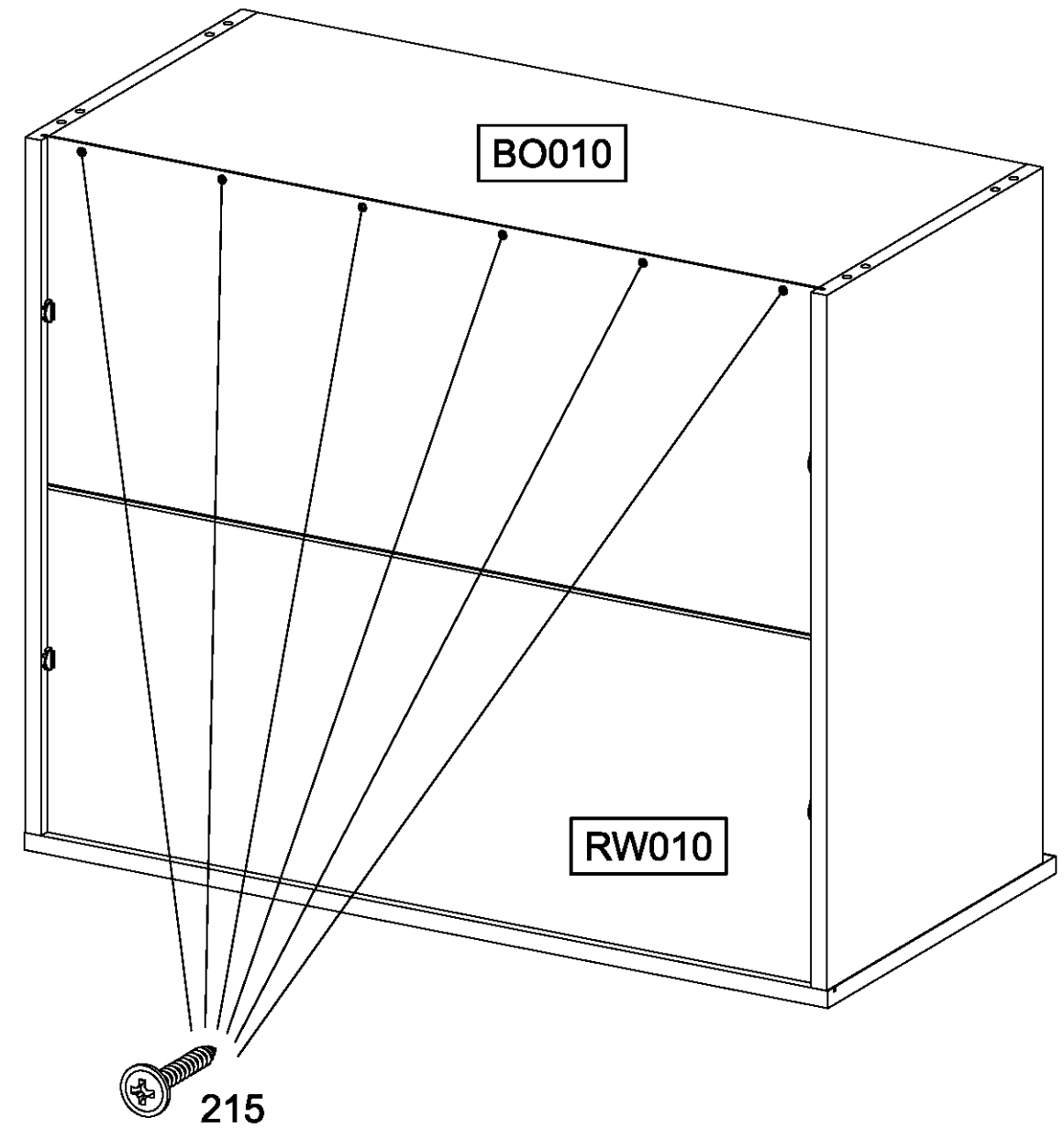
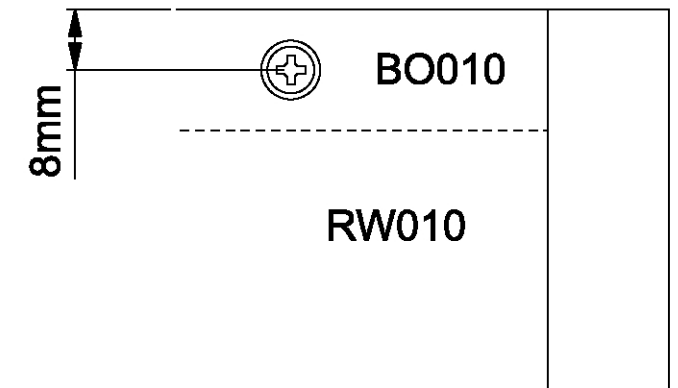
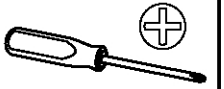


25

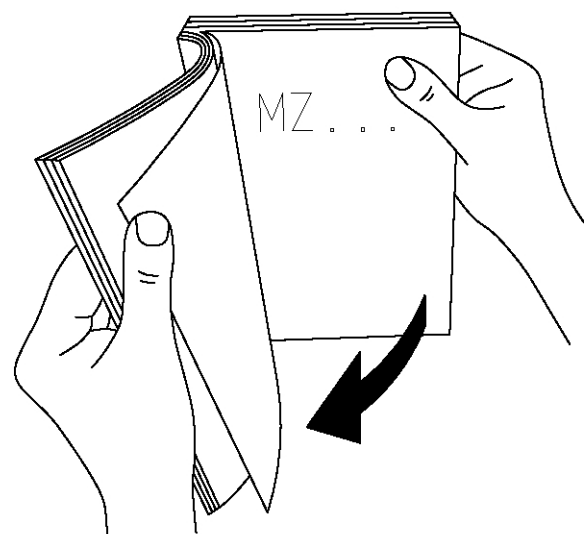
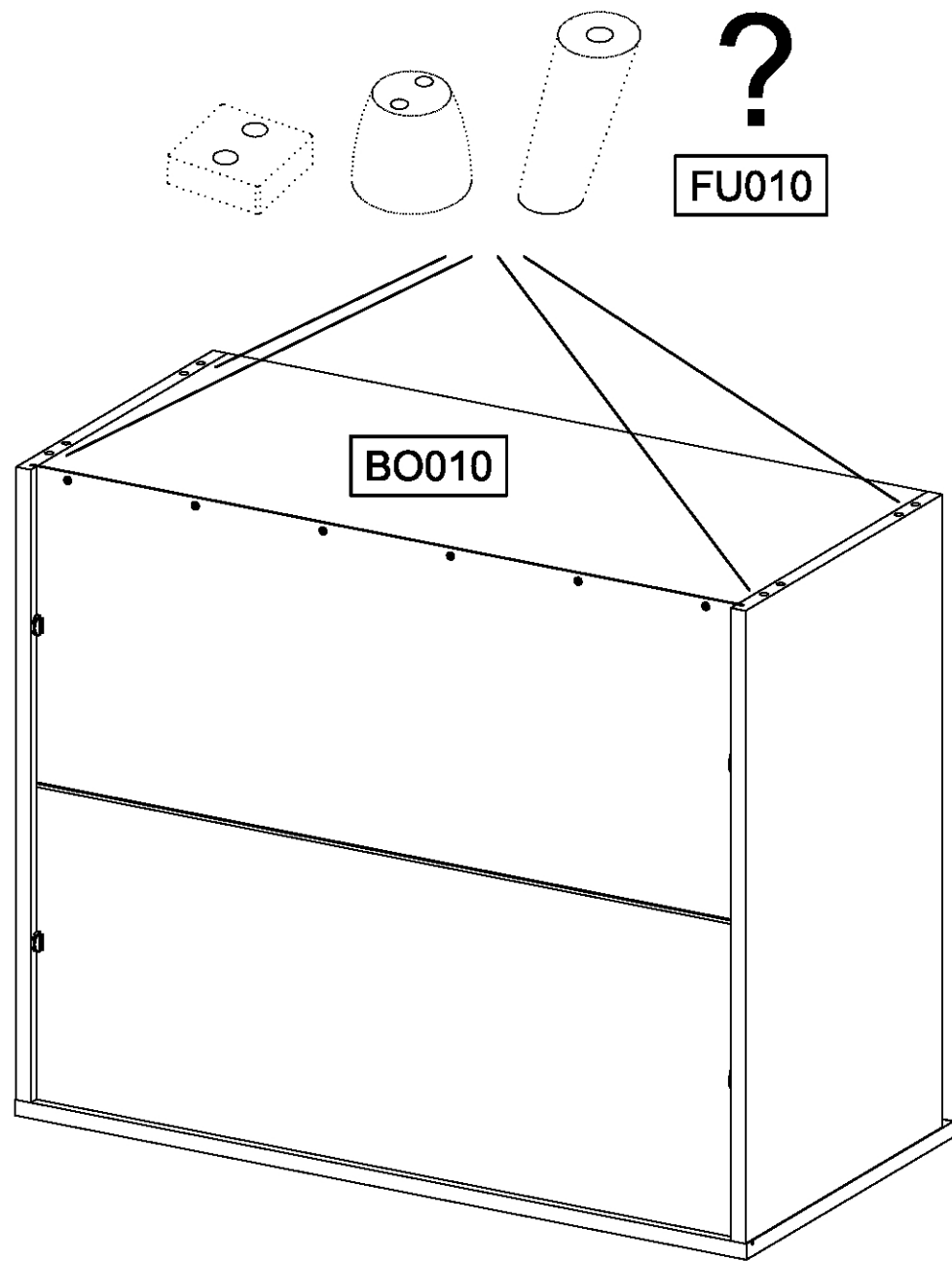
6x

215

3x20

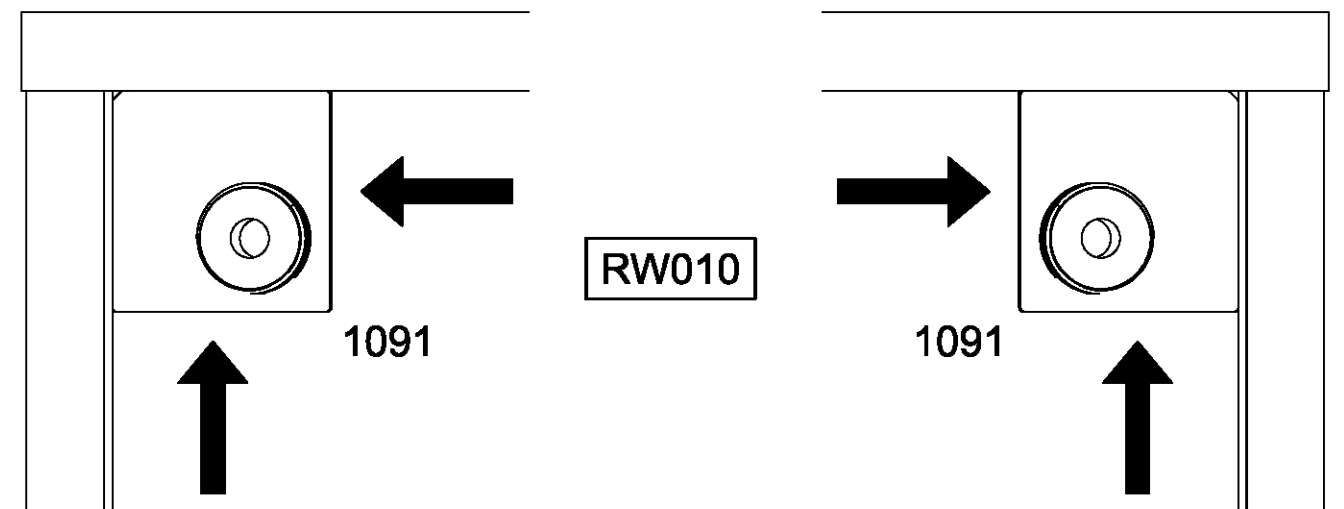
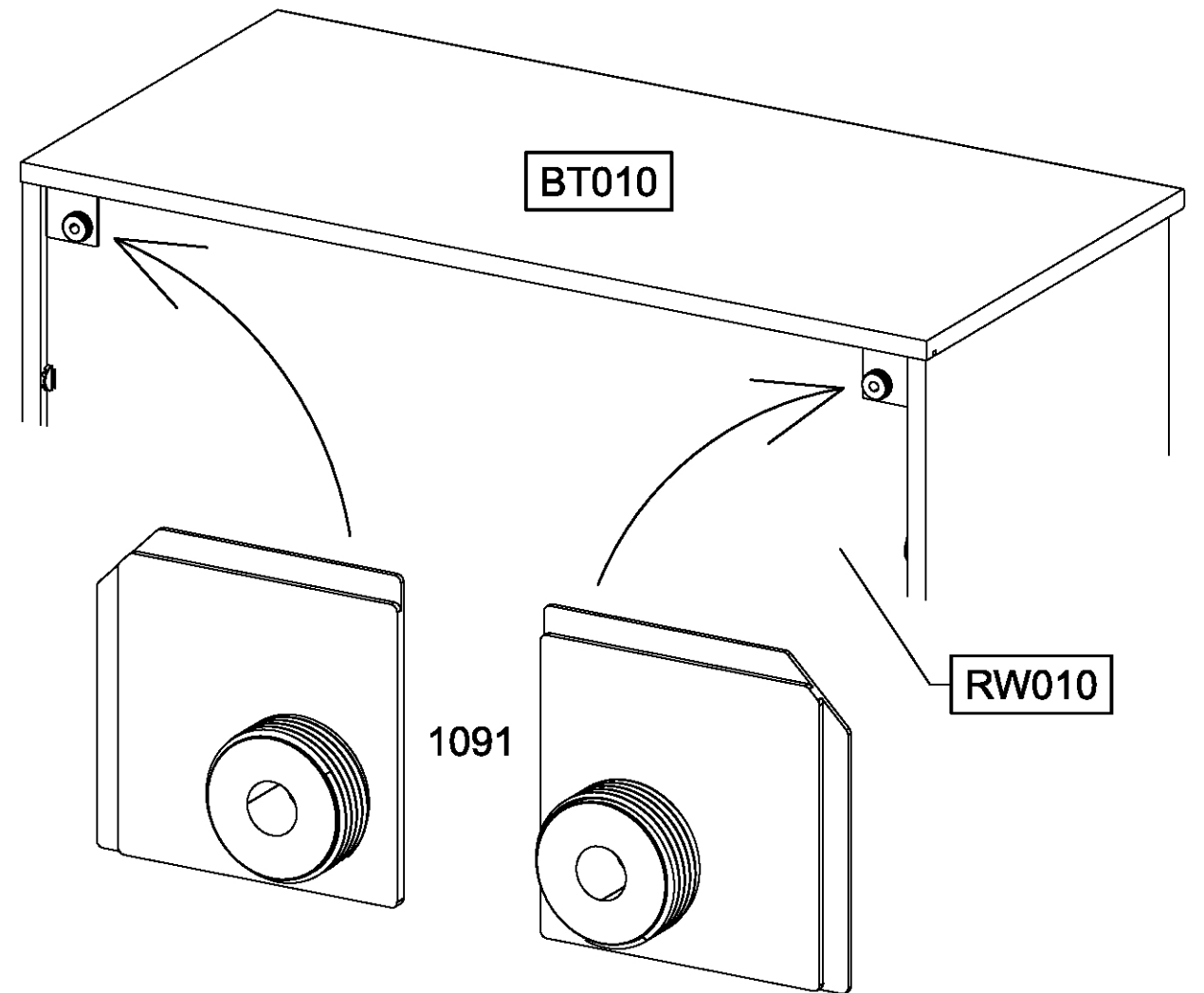
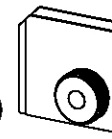


26

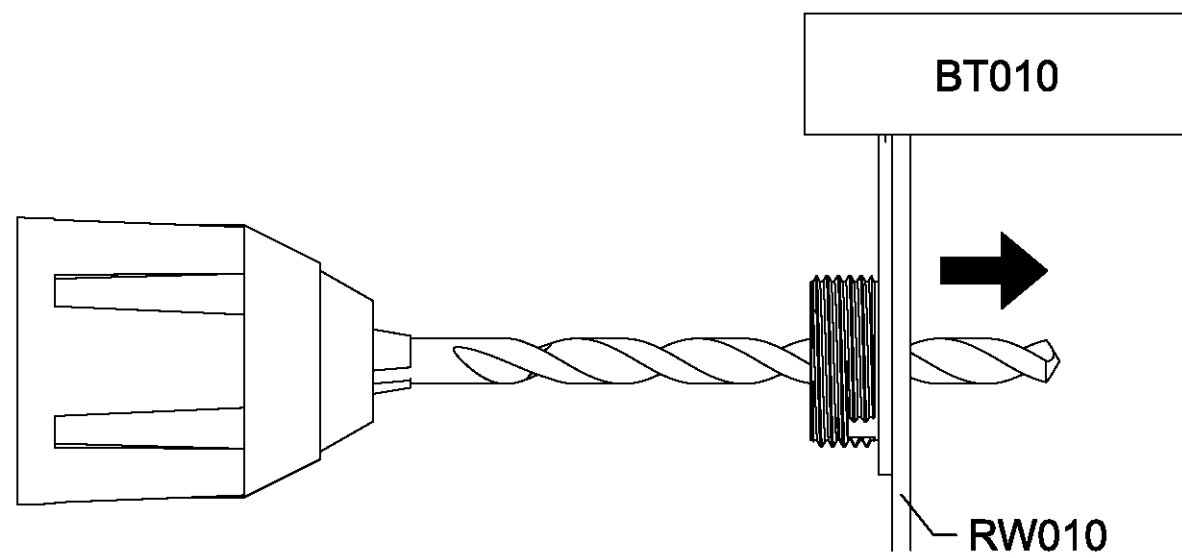
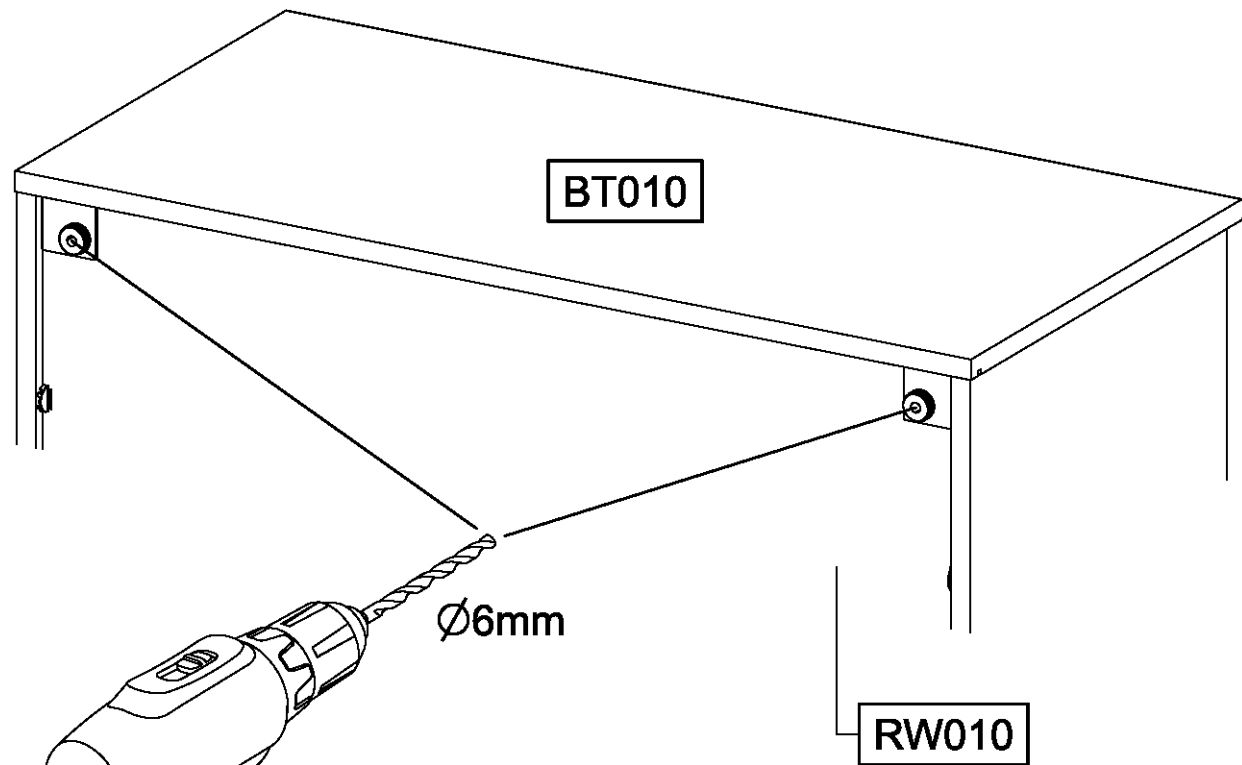
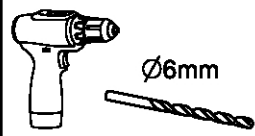


27

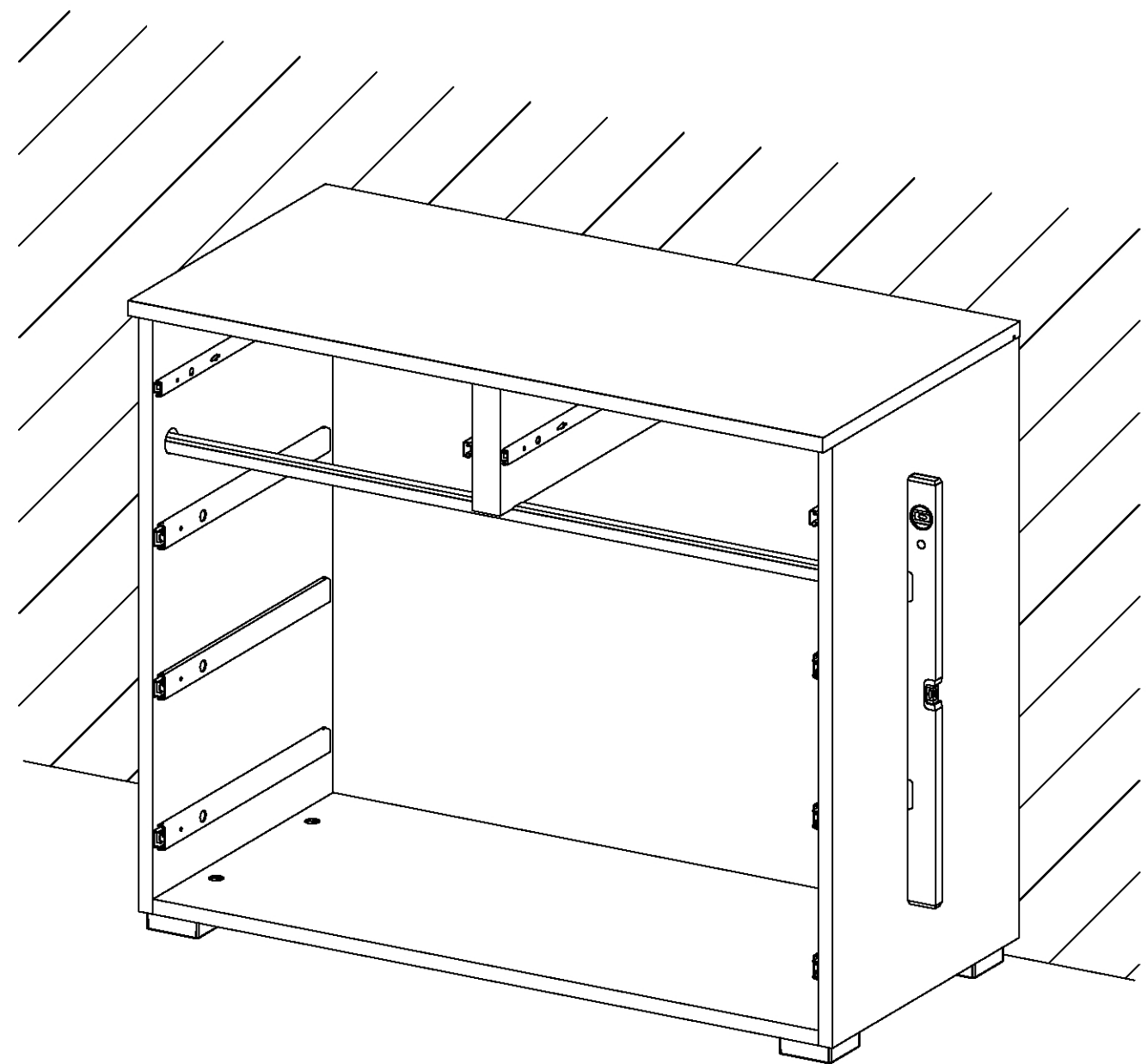
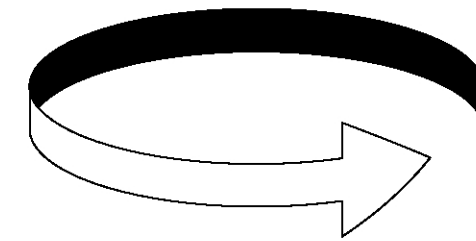
2x 1091



28



29



30

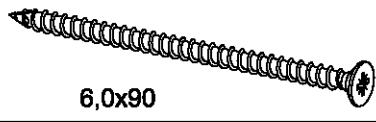
2x

1093

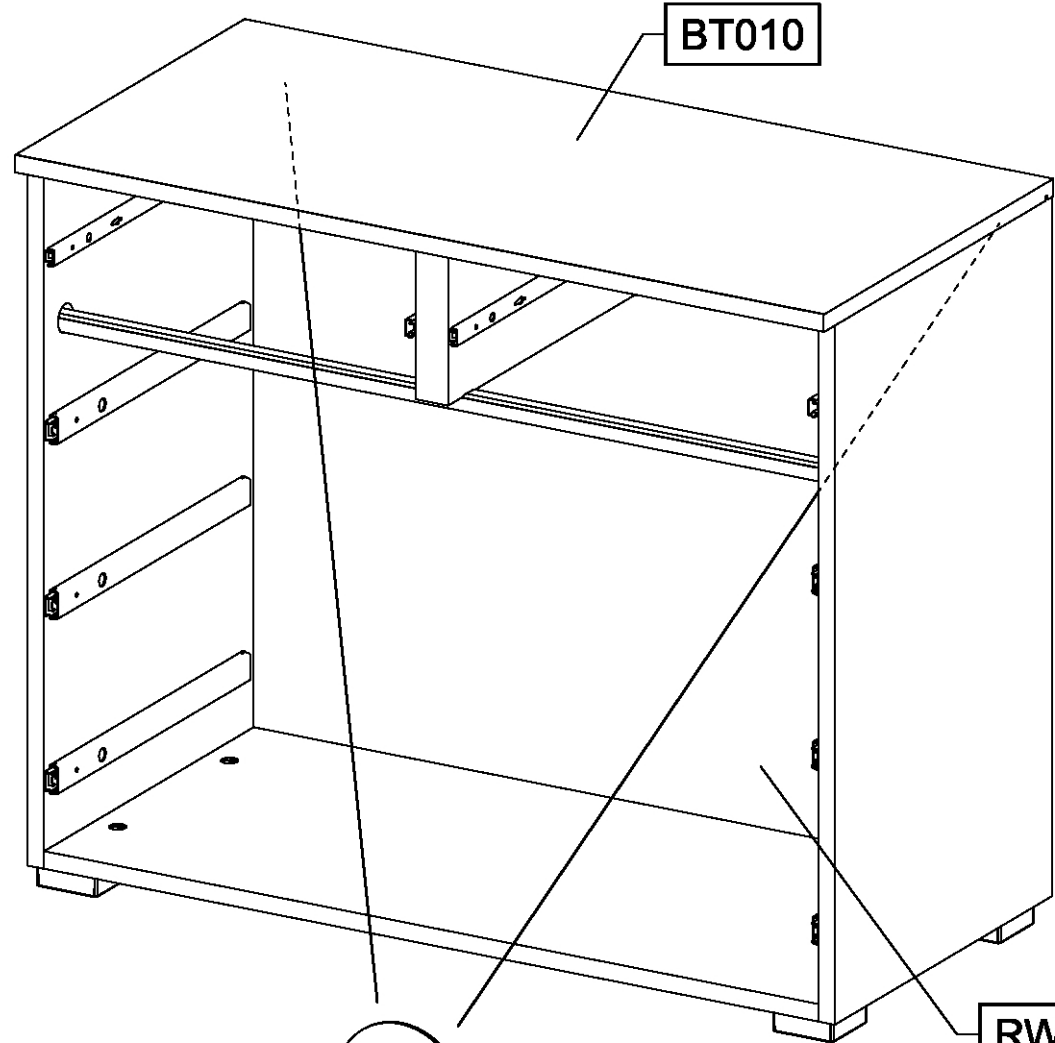
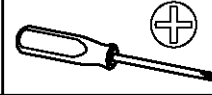


2x

1147

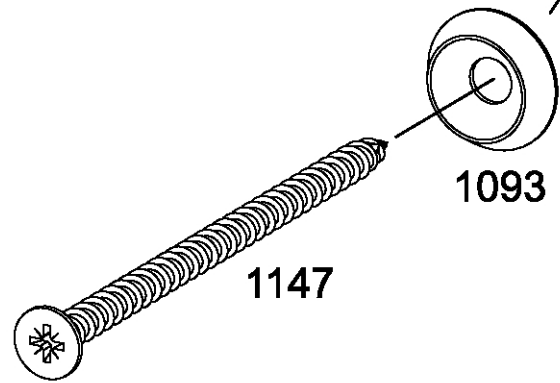


6,0x90



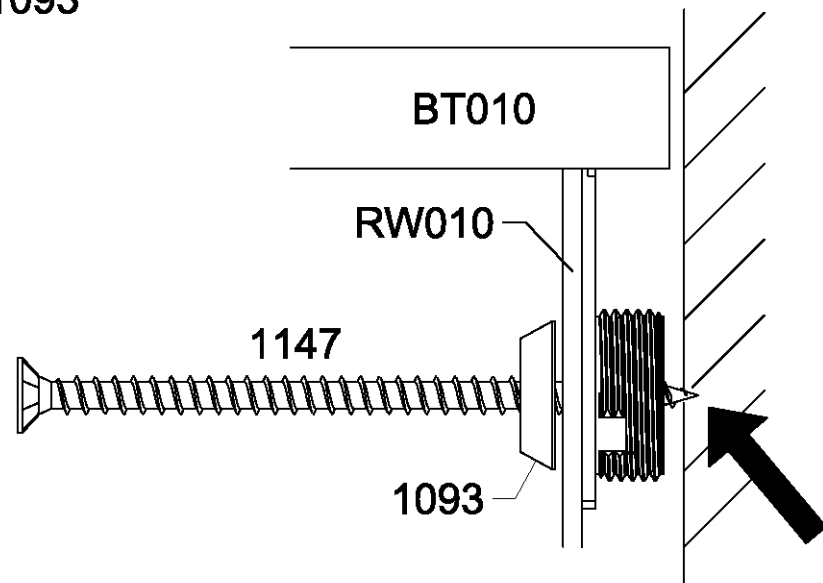
BT010

RW010



1093

1147



BT010

RW010

1147

1093

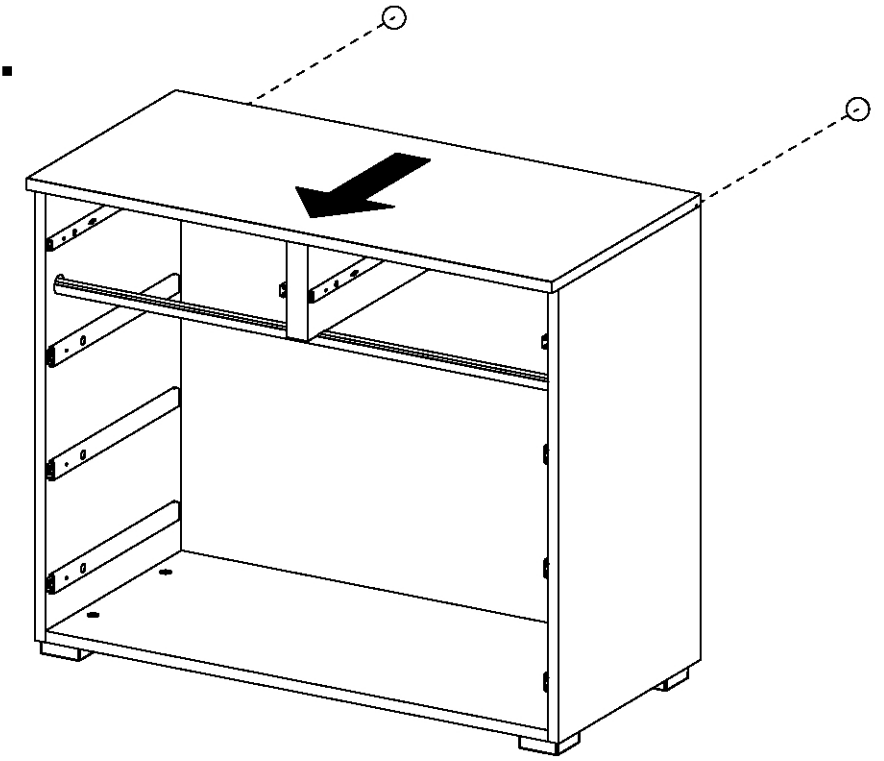
31



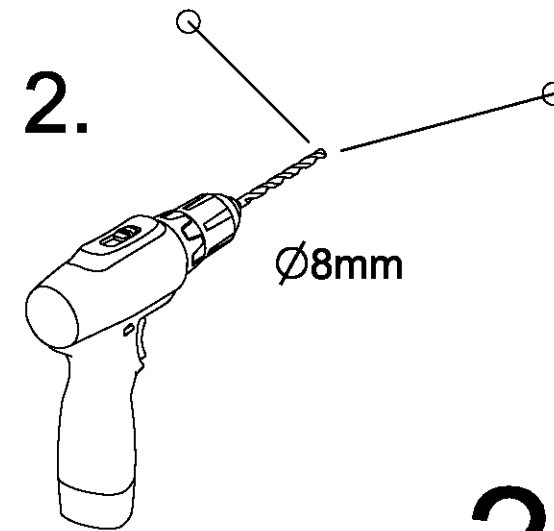
Ø8mm



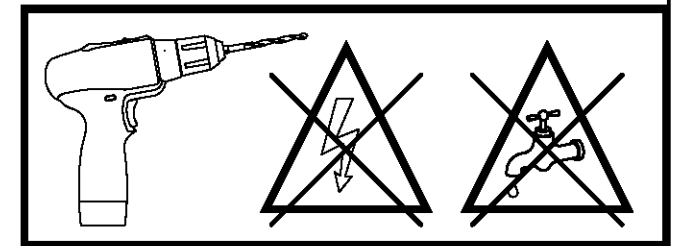
1.



2.

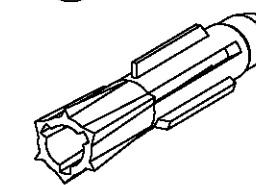
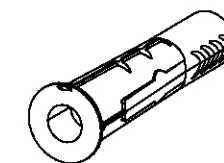


Ø8mm



?

3.

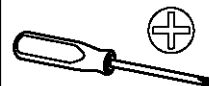
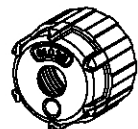


Ø8mm

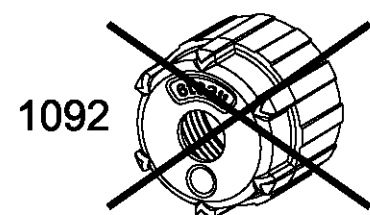
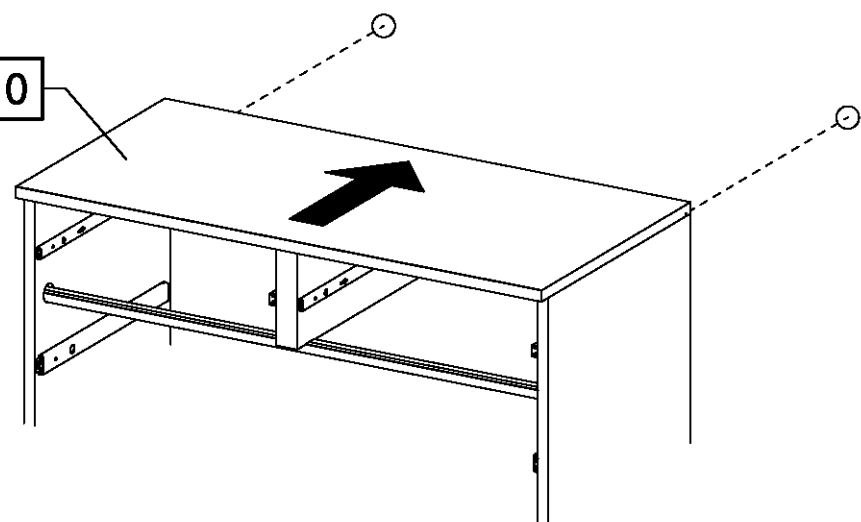
32

2x

1092



BT010

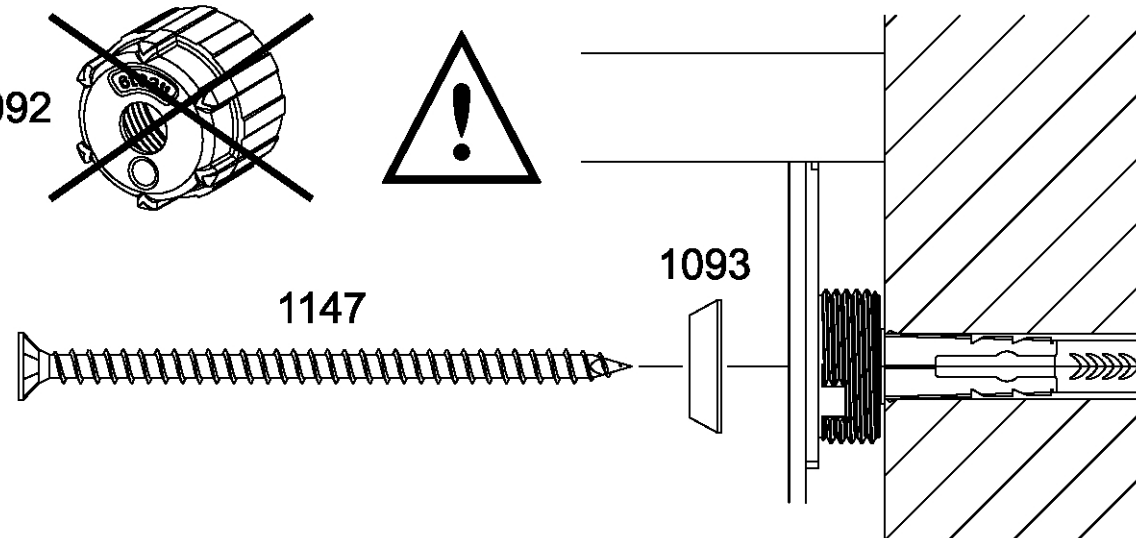


1092



1147

1093



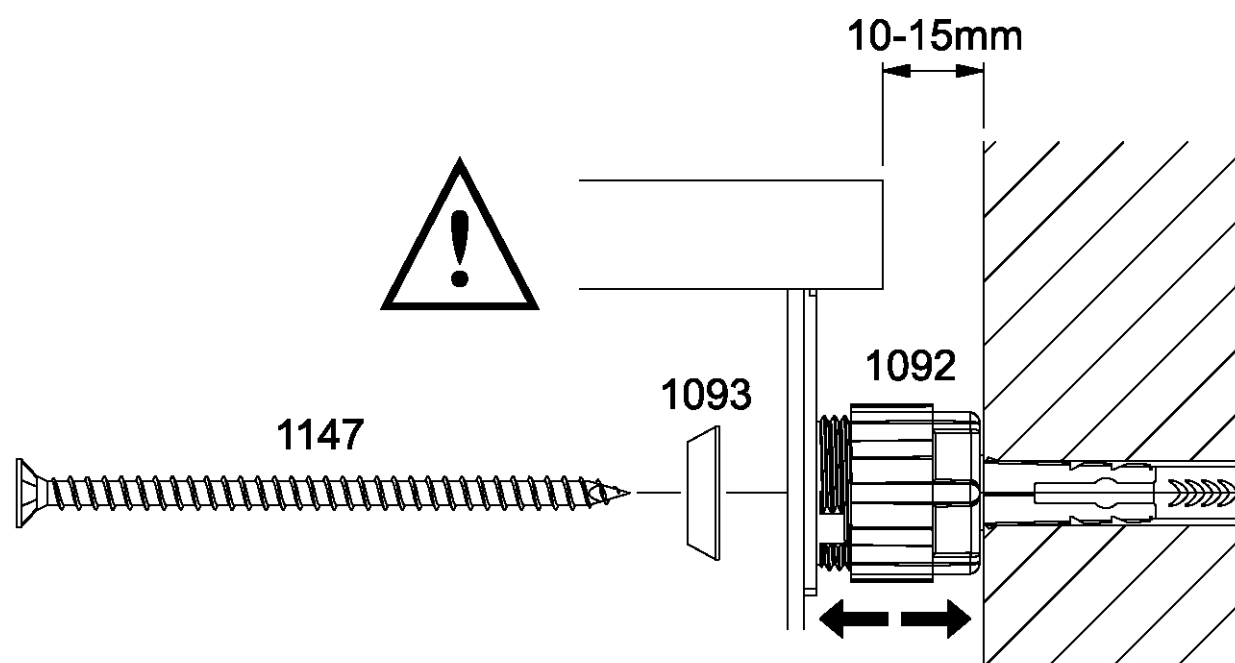
10-15mm



1147

1093

1092

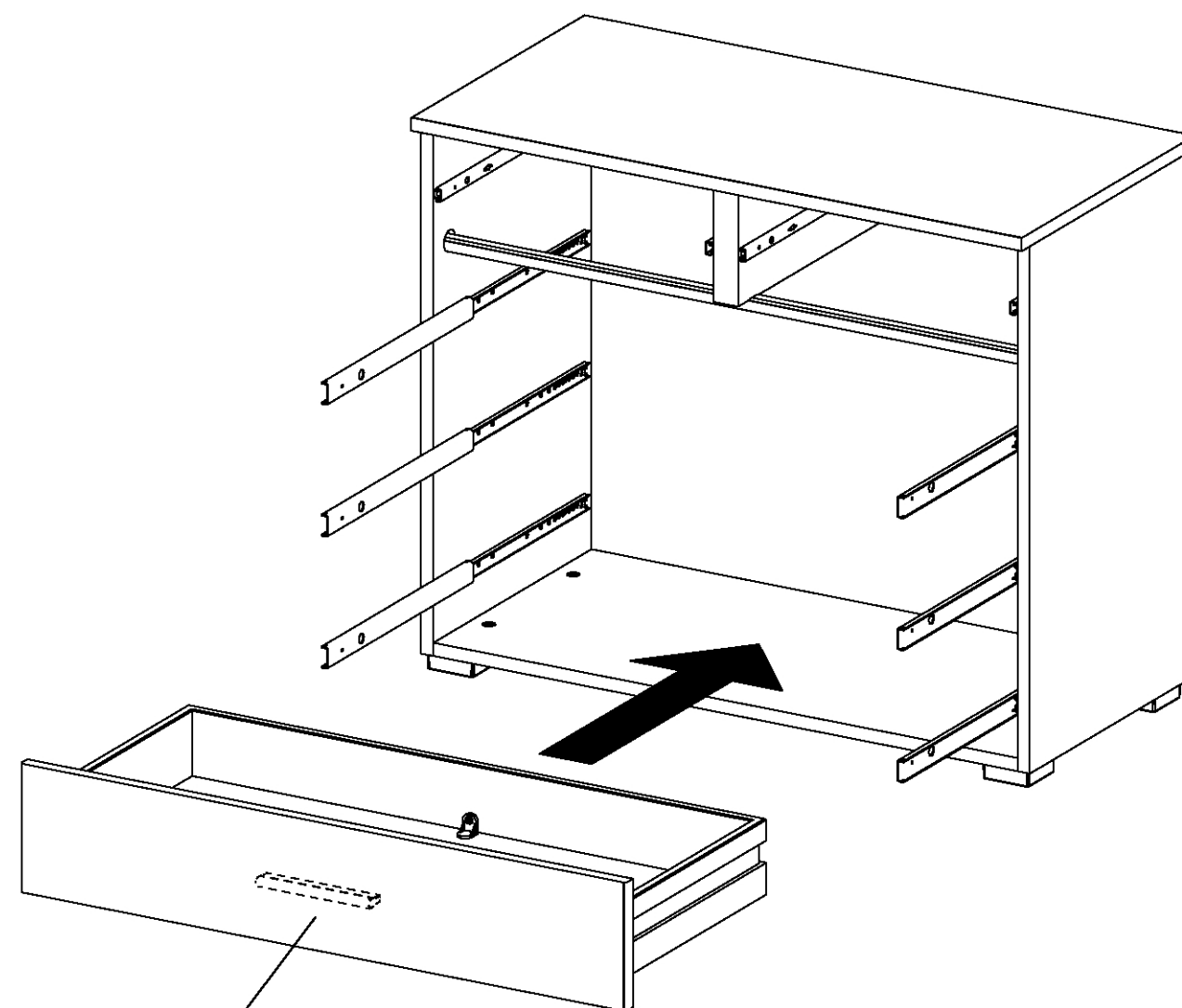
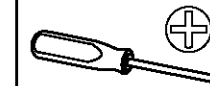


33

6x

568

M4x9



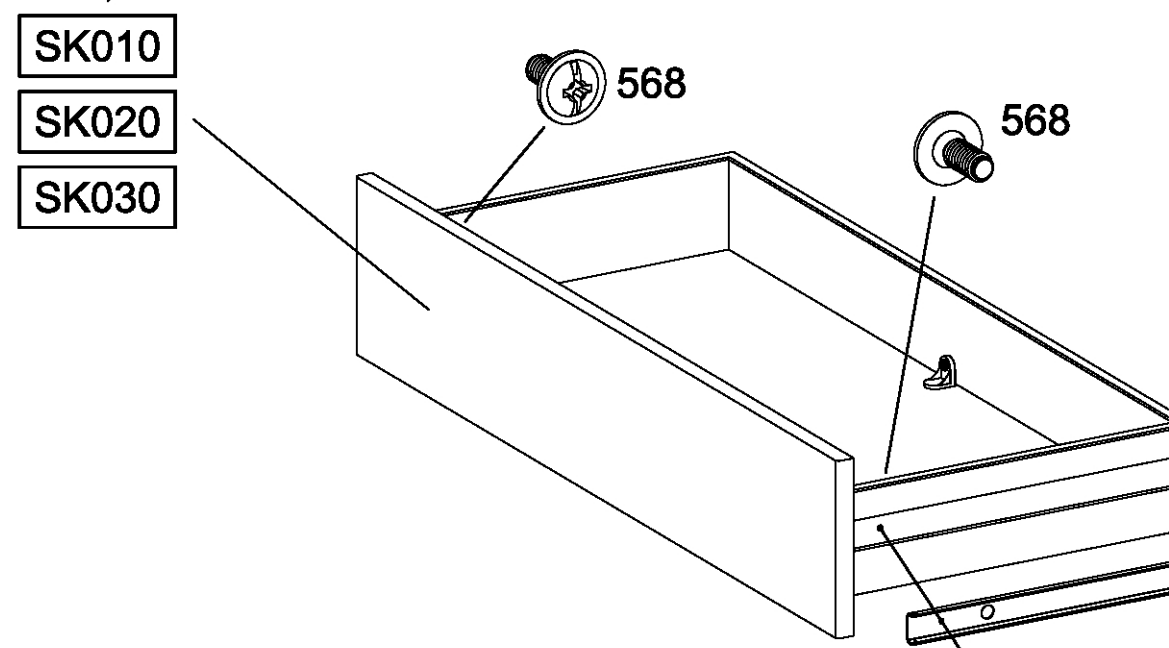
SK010

SK020

SK030

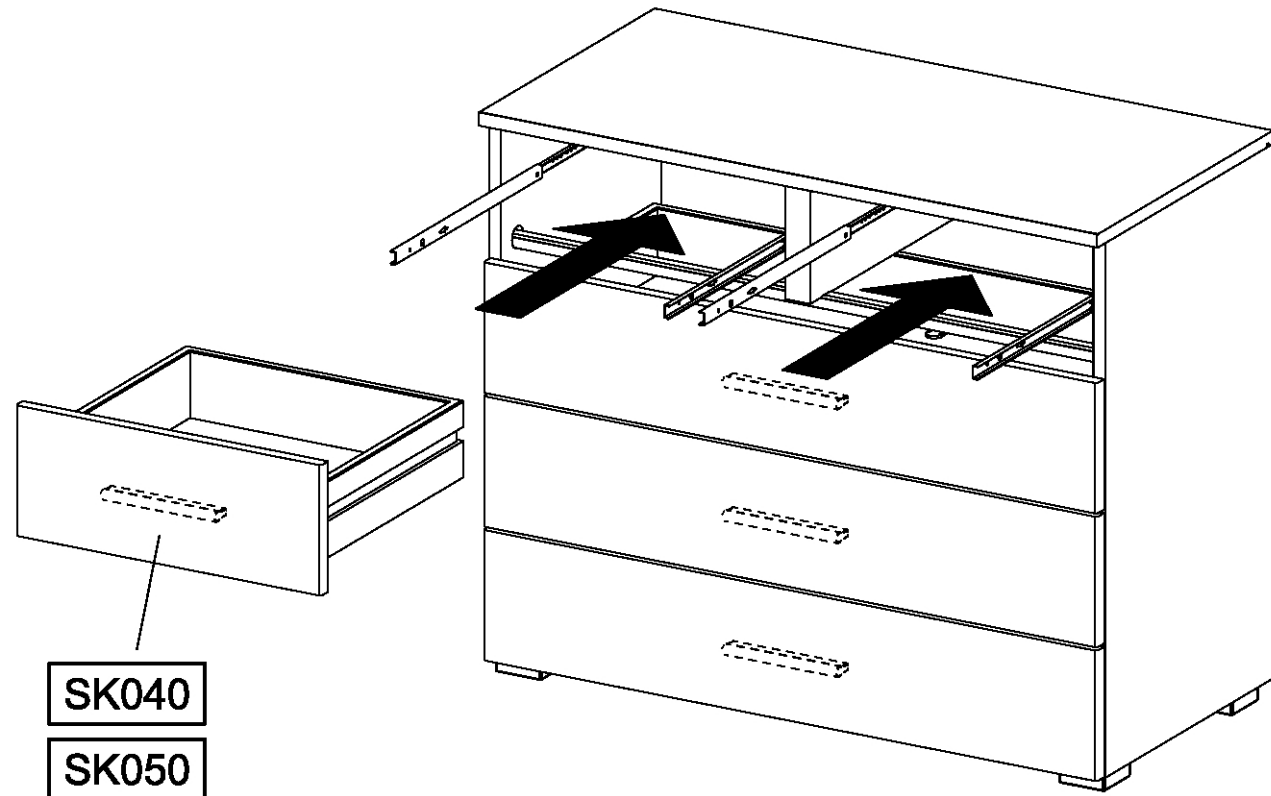
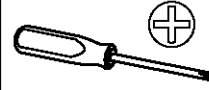
568

568



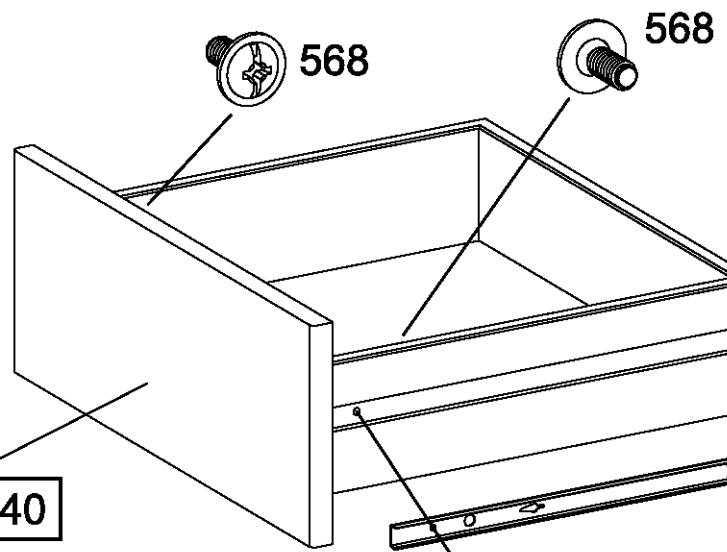
34

4x 568 M4x9



SK040

SK050



568

568

SK040

SK050

