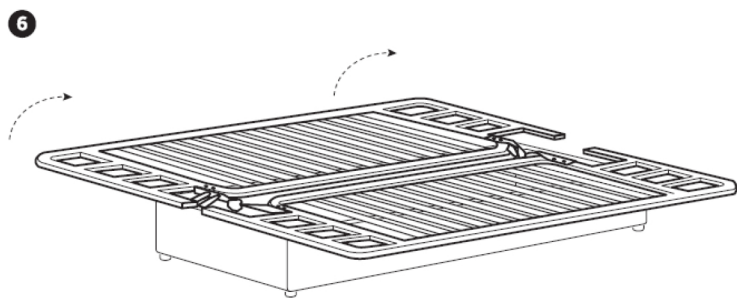
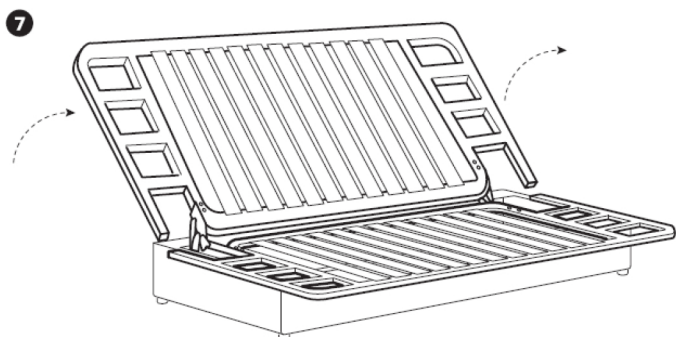


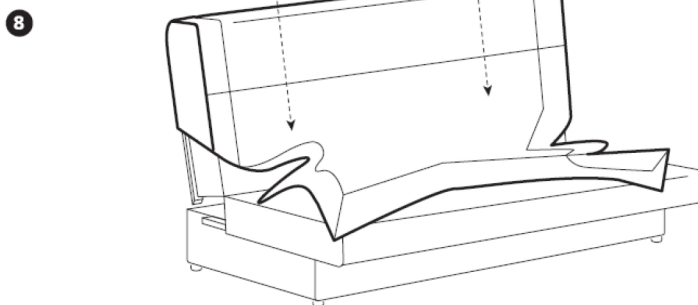
Maak elk clic-clac mechanisme vast in de voorgeboorde gaten van de opbergbox, d.m.v. de M6x20 mm schroeven volgens de foto hierboven. Houdt extra aandacht voor de correcte positie van de mechanisme in relatie tot de achterkant van de slaapbank.



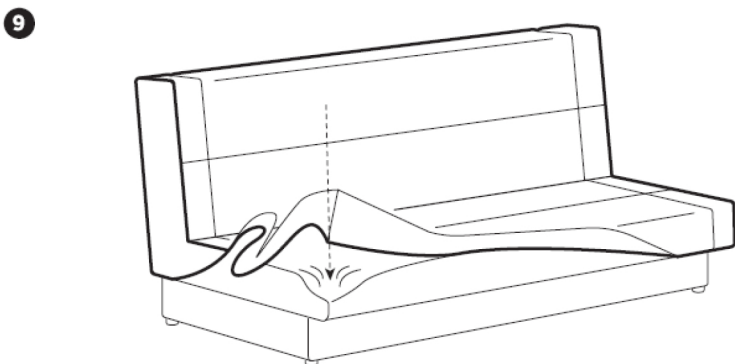
Til het achterste gedeelte van het metalen frame omhoog. Totdat je de karakteristieke "clic-clac" hoort. Zo wordt de slaapbank in verticale positie B gezet.



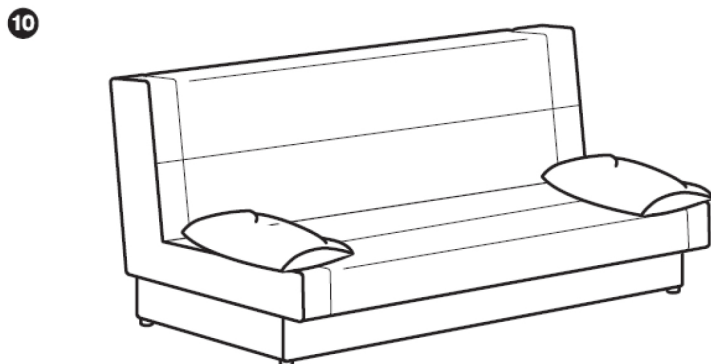
Het "clic-clac" geluid betekent dat de slaapbank in de correctie positie staat.



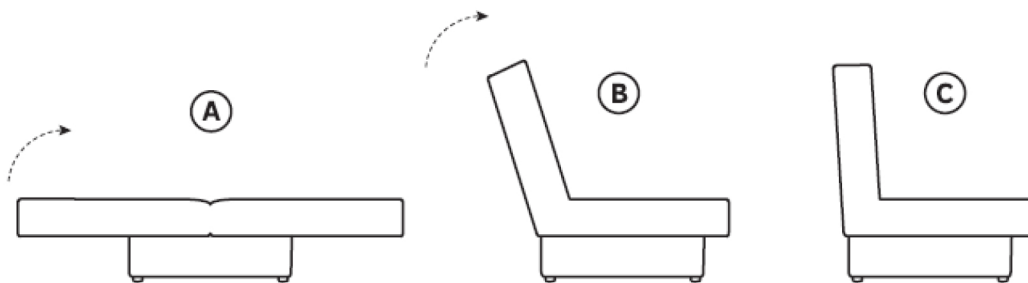
Leg de matrassen op de metalen frames, met de witte hoeken op de bodem van het metalen frame. Trek de hoes over de matrassen. Begin bij het bovenste gedeelte en zo naar beneden.



Trek de hoes zacht over de zitting, door het matras een beetje in te drukken op de hoeken. Trek de hoes in het midden glad en druk deze in de naad van het matras.



Plaats als laatste de decoratieve kussens op de slaapbank.



Standen van de clic-clac slaapbank